

Руководство по Эксплуатации

ECOSYS MA6000ifx ECOSYS MA5500ifx
ECOSYS MA4500ifx ECOSYS MA4500ix



Предисловие

Благодарим вас за приобретение этого аппарата.

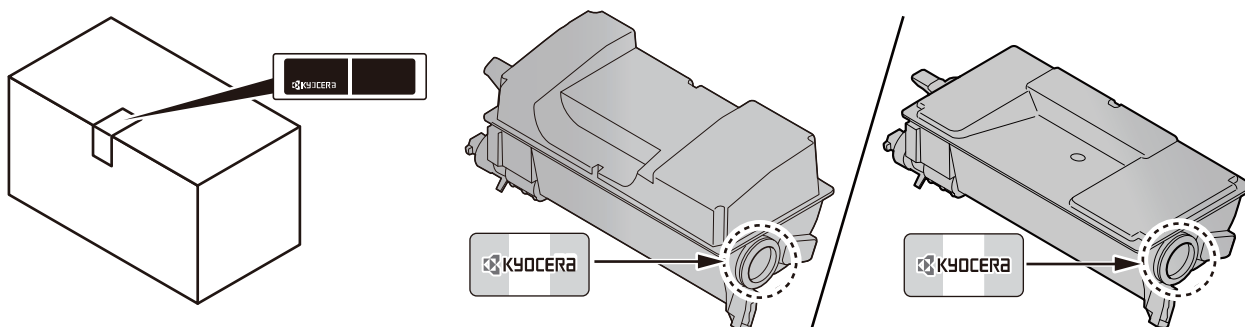
Настоящее руководство содержит сведения по эксплуатации и техобслуживанию аппарата, а также описание несложных действий по устранению возникающих неполадок и поддержанию аппарата в как можно лучшем состоянии.

Перед эксплуатацией аппарата ознакомьтесь с данным руководством по эксплуатации.

Для качественной печати рекомендуется применять оригинальные контейнеры с тонером Kyocera, которые обязательно проходят несколько проверок.

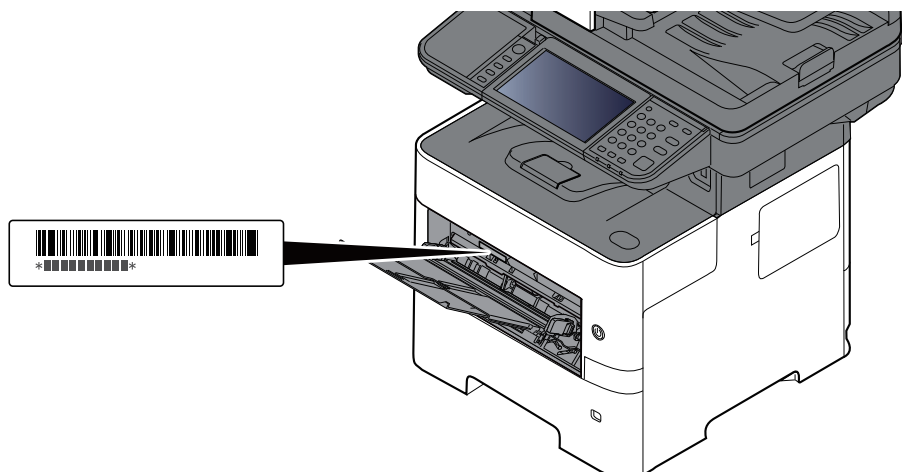
Пожалуйста, примите во внимание, что в случае если пользователь решит использовать неоригинальный (контрафактный или совместимый) тонер, то мы не гарантируем надлежащую работу устройства. Мы не проводили тестирования тонеров, изготовленных другими производителями, в связи с чем мы не можем достоверно утверждать, что тот или иной тонер, изготовленный другим производителем, совместим с нашей продукцией. Мы рекомендуем использовать оригинальный тонер, как указано в Руководстве пользователя, прилагаемом к устройству. Использование неоригинального (контрафактного или совместимого) тонера может привести к повреждению устройства. Подобное повреждение может повлиять на условия гарантии и повлечь дополнительные расходы для пользователя в связи со снятием таких устройств с гарантийного ремонта. Кроме того, использование контрафактного тонера – это поддержка незаконной деятельности недобросовестных производителей, действующих с нарушением законов Российской Федерации. Просим принять во внимание настоящую информацию о рисках, связанных с использованием неоригинального тонера.

На фирменных запасных контейнерах с тонером имеется этикетка, изображенная ниже.



Проверка серийного номера оборудования

Серийный номер оборудования напечатан в месте, показанном на рисунке.



Серийный номер оборудования необходим при обращении к представителю сервисной службы. Следует проверить серийный номер перед тем, как обращаться к представителю сервисной службы.

Содержание

Предисловие	i
Содержание	iii
Функции аппарата	xi
Оптимизация процессов обработки документов в офисе	xi
Экономия энергии и расходов	xii
Создание визуально привлекательных документов	xiii
Усиление безопасности	xiv
Функции управления цветом и качеством изображения	xviii
Основные цветовые режимы	xviii
Регулировка качества и цвета изображений	xx
Руководства, поставляемые с аппаратом	xxii
О руководстве по эксплуатации (данном документе)	xxiv
Структура документа	xxiv
Условные обозначения в данном руководстве	xxv
Карта меню	xxix

1 Правовая информация и правила техники безопасности 1-1

Примечание	1-2
Условные обозначения по технике безопасности в данном руководстве ...	1-2
Окружающая среда	1-3
Меры предосторожности при эксплуатации	1-4
Меры безопасности при работе с лазером в странах Европы	1-5
Соответствие нормативно-правовым актам и техническим требованиям ..	1-6
Законодательные ограничения на копирование и сканирование	1-6
EN ISO 7779	1-6
EK1-ITB 2000	1-6
Меры по обеспечению безопасности при использовании беспроводной ЛВС (при наличии)	1-7
Ограничение использования данного аппарата (при наличии)	1-8
Правовая информация	1-9
Функция управления энергосбережением	1-11
Функция автоматической двусторонней печати	1-11
Экономия ресурсов — бумага	1-11
Экологическая польза от функции «управления режимом питания»	1-11
Программа Energy Star (ENERGY STAR®)	1-12

2 Установка и настройка аппарата 2-1

Наименования компонентов	2-2
Внешняя сторона аппарата	2-2
Разъемы/внутренние компоненты	2-4
С установленным дополнительным оборудованием	2-7
Подключение аппарата и других устройств	2-8
Подсоединение кабелей	2-9
Подсоединение кабеля LAN	2-9
Подсоединение кабеля USB	2-10
Подсоединение кабеля питания	2-10
Включение/выключение питания	2-11
Включение питания	2-11
Выключение питания	2-11
Использование панели управления	2-12
Кнопки панели управления	2-12
Регулировка угла наклона панели управления	2-13
Сенсорная панель	2-14
Использование сенсорной панели	2-14
Главный экран	2-17
Назначение функций функциональным клавишам	2-23
Отображение информации об устройстве	2-25
Отображение экрана настройки	2-26
Отображение клавиш, которые нельзя настроить	2-28

Просмотр оригинала	2-29
Ввод цифр	2-31
Экран справки	2-33
Функции доступности (увеличение вида)	2-34
Вход в систему/выход из системы	2-35
Вход	2-35
Простой вход	2-36
Выход из системы	2-36
Настройки аппарата по умолчанию	2-37
Установка даты и времени	2-37
Настройка сети	2-38
Настройка проводной сети	2-38
Настройка беспроводной сети	2-40
Настройка Wi-Fi Direct	2-46
Функция энергосбережения	2-48
Режим энергосбережения	2-48
Режим ожидания	2-48
Правила сна (модели для стран Европы)	2-49
Уровень сна (экономия энергии и быстрое восстановление) (кроме моделей для стран Европы)	2-49
Уровень энергосбережения	2-50
Настройки недельного таймера	2-50
Таймер выключения питания (модели для стран Европы)	2-50
Мастер быстрой установки	2-51
Настройка параметров. Мастер быстрой установки	2-53
Установка программного обеспечения	2-54
Опубликованное программное обеспечение (Windows)	2-54
Установка программного обеспечения в Windows	2-55
Удаление программного обеспечения	2-60
Установка программного обеспечения на компьютер Mac	2-61
Установка драйвера TWAIN	2-65
Установка драйвера WIA	2-67
Проверка счетчика	2-68
Дополнительная подготовка для администратора	2-69
Обзор привилегий администратора	2-69
Войдите в систему как Администратор аппарата или Администратор	2-69
Усиление безопасности	2-70
Command Center RX	2-72
Доступ к Command Center RX	2-73
Изменение настроек безопасности	2-74
Изменение информации об устройстве	2-75
Настройки электронной почты	2-76
Регистрация адресатов	2-80
Создание нового пользовательского ящика	2-81
Печать документа, сохраненного в пользовательском ящике	2-82
Передача данных от других изделий Kyocera	2-83
Перенос адресной книги	2-83

3 Подготовка к использованию 3-1

Загрузка бумаги	3-2
Указания по загрузке бумаги	3-3
Загрузка в кассеты	3-4
Загрузка бумаги Statement в кассеты (только для моделей ECOSYS MA6000ifx/ECOSYS MA5500ifx с измерениями в дюймах)	3-8
Загрузка бумаги в универсальный лоток	3-11
Указание формата бумаги и типа носителя	3-15
Ограничитель бумаги	3-17
Подготовка к передаче документа в общую папку на ПК	3-18
Создание примечания об имени компьютера и полного имени компьютера	3-18
Определение имени пользователя и имени домена	3-19
Создание общей папки, запись данных об общей папке	3-20
Настройка брандмауэра Windows	3-24

	Scan to Folder Setup Tool for SMB (Инструмент настройки сканирования в папку для SMB)	3-28
	Регистрация адресатов в адресной книге	3-33
	Добавление адресата (адресная книга)	3-33
	Добавление адресата к клавише набора одним нажатием (Клавиша набора одним нажатием)	3-42
4	Печать с ПК	4-1
	Экран настроек печати в драйвере принтера	4-2
	Справка по драйверу принтера	4-3
	Изменение настроек драйвера принтера по умолчанию (Windows 10)	4-3
	Печать с ПК	4-4
	Печать на бумаге стандартного формата	4-5
	Печать на бумаге нестандартного формата	4-7
	Печать с помощью службы «Универсальная печать»	4-10
	Баннерная печать	4-14
	Отмена печати с компьютера	4-18
	Печать с портативного устройства	4-19
	Печать с помощью AirPrint	4-19
	Печать посредством Mopria	4-19
	Печать с помощью Wi-Fi Direct	4-19
	Печать данных, сохраненных на принтере	4-20
	Задание ящика заданий с компьютера и сохранение задания	4-20
	Печать документов из ящика конфиденциальной печати	4-21
	Удаление документов, сохраненных в ящике конфиденциальной печати	4-22
	Печать документа из ящика сохраненных заданий	4-23
	Удаление документов, сохраненных в ящике сохраненных заданий	4-24
	Печать документа из ящика быстрого копирования	4-25
	Удаление документов, сохраненных в ящике быстрого копирования	4-26
	Печать документа из ящика проверки и уточнения	4-27
	Удаление документов, сохраненных в ящике проверки и удержания	4-28
	Печать документа из ящика печати по ПИН-коду	4-29
	Удаление документов, сохраненных в ящике печати по ПИН-коду	4-29
	Печать документа из ящика универсальной печати	4-30
	Удаление документов, сохраненных в ящике универсальной печати	4-31
	Контроль состояния принтера (Status Monitor)	4-32
	Доступ к Status Monitor	4-32
	Выход из Status Monitor	4-32
	Быстрый просмотр состояния	4-32
5	Эксплуатация аппарата	5-1
	Загрузка оригиналов	5-3
	Размещение оригиналов на стекле оригинала	5-3
	Технические характеристики оригиналов, доступные в автоподатчике оригиналов	5-5
	Избранное	5-8
	Регистрация избранных	5-10
	Вызов избранных	5-10
	Изменение избранных	5-11
	Удаление избранных	5-11
	Приложение	5-12
	Установка приложений	5-12
	Активация приложений	5-13
	Отключение приложений	5-14
	Удаление приложений	5-14
	Регистрация ярлыков	5-15
	Добавление ярлыков	5-15
	Редактирование ярлыков	5-16
	Удаление ярлыков	5-16
	Копирование	5-17
	Основные операции	5-17
	Отмена заданий	5-18
	Базовое сканирование (передача)	5-19

Передача документа по электронной почте	5-20
Передача документа в требуемую общую папку на компьютере (сканирование на ПК)	5-22
Передача документа в папку на сервере FTP (сканировать на FTP)	5-25
Сканирование с помощью TWAIN или WIA	5-27
Сканирование документа, сохраненного в пользовательском ящике	5-28
Полезный метод передачи	5-30
WSD Сканирование	5-31
Установите драйвер (для Windows 10)	5-31
Установите драйвер (для Windows 8.1, Microsoft Windows Server 2012)	5-31
Выполнение WSD-сканирования	5-32
Сканирование с помощью File Management Utility	5-34
Передача адресатам разных типов (групповая рассылка)	5-35
Передача документов на адрес электронной почты вошедшего в систему пользователя (себе)	5-36
Использование факс-сервера для отправки (Отправка через факс-сервер)	5-37
Отмена заданий передачи	5-39
Управление адресатами	5-40
Задание адресата	5-40
Выбор из адресной книги	5-40
Выбор адресата с помощью клавиши набора одним нажатием	5-42
Выбор из параметра «Найти (№)»	5-42
Проверка и изменение адресатов	5-43
Экран подтверждения адресатов	5-44
Повторный вызов	5-45
Порядок использования функции факса	5-46
Использование ящиков документов	5-47
Что такое пользовательский ящик?	5-47
Что такое ящик заданий?	5-48
Что такое ящик USB-накопителя?	5-48
Ящик факсов	5-48
Основные операции с ящиком документов	5-48
Создание нового пользовательского ящика	5-54
Редактирование пользовательского ящика	5-56
Удаление пользовательского ящика	5-57
Сохранение документов в пользовательский ящик	5-57
Печать документов, сохраненных в пользовательском ящике	5-58
Сохранение отсканированных документов в пользовательском ящике ...	5-59
Передача документов из пользовательского ящика	5-60
Передача документов из пользовательского ящика на адрес электронной почты вошедшего в систему пользователя	5-61
Перемещение документов, сохраненных в пользовательском ящике	5-61
Копирование документов из пользовательского ящика в другие ящики ..	5-62
Копирование документов из пользовательского ящика на USB-накопитель	5-63
Совмещение документов в пользовательском ящике	5-64
Удаление документов из пользовательского ящика	5-65
Работа с помощью USB-накопителя	5-66
Печать документов, сохраненных на USB-накопителе	5-67
Сохранение документов на USB-накопитель (Сканировать на USB)	5-69
Проверка информации о USB-накопителе	5-70
Извлечение USB-накопителя	5-70
Использование устройства ручного шитья (только ECOSYS MA5500ifx/ECOSYS MA6000ifx)	5-71

6	Использование различных функций	6-1
	Доступные в аппарате функции	6-2
	Копирование	6-2
	Передать	6-5
	Пользовательский ящик (Сохранить файл)	6-9
	Пользовательский ящик (Печать)	6-11
	Пользовательский ящик (Передать)	6-12
	USB-накопитель (Сохранить файл)	6-14
	USB-накопитель (печать документов)	6-16

Функции	6-17
Формат оригинала	6-17
Выбор бумаги	6-18
Оригиналы разных форматов	6-19
Ориентация оригинала	6-21
Разбор по копиям	6-22
Копия ID-карты	6-22
Масштаб	6-23
Совместить	6-25
Стирание границы, Стир. гран. / полн. скан.	6-27
Двустороннее копирование	6-29
Плотность	6-31
Изображение оригинала	6-32
EcoPrint	6-33
Выбор цвета	6-33
Резкость	6-34
Настройка плотности фона (настройка плотн. фона)	6-34
Предотвращение проступания	6-35
Контрастность	6-35
Удаление цвета	6-36
Непрерывное сканирование	6-36
Уведомление о завершении задания	6-37
Ввод имени файла	6-37
Замещение приоритета	6-38
Определение нескольких оригиналов	6-38
Обнаружение оригиналов с загнутыми уголками	6-38
Пропустить пустую страницу	6-39
Тихий режим	6-39
2-сторонняя	6-40
Формат для передачи	6-41
Длинный оригинал	6-42
Формат файла	6-42
Разделение файлов	6-49
Разрешение сканирования	6-49
Уточнить текст (устранение шумов)	6-50
Тема/текст сооб.	6-50
FTP-передача с шифрованием	6-50
Передача шифров. эл. почты	6-51
Цифров. подпись по эл. почте	6-51
Удалить после печати	6-52
Удалить после передачи	6-52
Формат сохранения	6-53
Пароль зашифрованного PDF	6-53
Печать JPEG/TIFF	6-54
XPS, вписать в страницу	6-54

7	Состояние/отмена задания	7-1
	Проверка состояния задания	7-2
	Сведения об экранах состояния	7-3
	Проверка подробной информации о заданиях	7-8
	Проверка журнала заданий	7-9
	Проверка подробной информации о журналах	7-10
	Отправка истории журнала	7-10
	Выполнение задания	7-11
	Приостановка и возобновление заданий	7-11
	Отмена заданий	7-11
	Информация об устройстве	7-12
	Проверьте оставшееся количество тонера и бумаги, а также состояние устройства	7-14

8	Настройка и регистрация (Системное меню)	8-1
	Системное меню	8-2
	Метод работы	8-2
	Параметры системного меню	8-4
	Настройки устройства	8-7
	Уведомление/отчет	8-24
	Настройки функций	8-28
	Сетевые настройки	8-44
	Настройки безопасности	8-62
	Учет задан./ аутентификац.	8-69
	Добавление/Удаление приложения	8-69
	Настройка/обслуживание	8-70
9	Аутентификация и учет пользователей (реквизиты пользователей, учет заданий)	9-1
	Общие сведения об управлении реквизитами пользователей	9-2
	Включение управления реквизитами пользователей	9-4
	Настройка управления реквизитами пользователей	9-5
	Безопасность аутентификации	9-5
	Добавление пользователя (Список локальных пользователей)	9-7
	Изменение свойств пользователя	9-10
	Удалить пользователя	9-11
	Управление реквизитами пользователей для печати	9-12
	Управление пользователями при сканировании с помощью TWAIN	9-14
	Управление пользователями при сканировании с помощью WIA	9-15
	Управление пользователями при отправке факсов с ПК	9-16
	Локальная авторизация	9-17
	Настройки сервера	9-18
	Настройка полномочий локального пользователя	9-19
	Настройки групповой авторизации	9-20
	Настр. автор. польз. Гость	9-22
	Получить св-ва польз. сети	9-25
	Настройки простого входа	9-27
	Настройки смарт-карты	9-30
	Авторизация по ПИН-коду	9-32
	Использование управления реквизитами пользователей	9-33
	Вход в систему/выход из системы	9-33
	Общие сведения об учете заданий	9-34
	Включение учета заданий	9-36
	Учет заданий (Автономный)	9-37
	Добавление учетной записи	9-37
	Ограничение использования аппарата	9-38
	Редактирование учетной записи	9-39
	Удаление учетной записи	9-40
	Учет заданий для печати	9-41
	Учет заданий для сканирования с использованием TWAIN	9-42
	Учет заданий для сканирования с использованием WIA	9-43
	Учет заданий факса, переданных с компьютера	9-44
	Настройка учета заданий	9-46
	Предел счетч. по умолч.	9-46
	Подсчет количества напечатанных страниц	9-48
	Печать отчета учета	9-50
	Использование учета заданий	9-51
	Вход в систему/выход из системы	9-51
	Примен. огран.	9-52
	Счетчик копий/распечаток	9-53
	Настройки неизвестного пользователя	9-54
	Неизвестный идентификатор задания	9-54
	Регистрация информации для пользователя с неизвестным идентификатором	9-55

10	Устранение неисправностей	10-1
	Регулярное обслуживание	10-2
	Очистка	10-2
	Замена контейнера с тонером	10-6
	Замена бункера отработанного тонера	10-11
	Замена скрепок (только ECOSYS MA6000ifx/ECOSYS MA5500ifx)	10-13
	Устранение неисправностей	10-14
	Устранение сбоев в работе	10-14
	Проблема в работе аппарата	10-14
	Проблема с распечатанным изображением	10-19
	Удаленная операция	10-22
	Реагирование на сообщения	10-24
	Настройка/обслуживание	10-37
	Общие сведения о настройке/обслуживании	10-37
	Очистка барабана	10-37
	Очистка барабана 2	10-38
	Устранение замятия бумаги	10-39
	Извлечение замятой бумаги из универсального лотка	10-41
	Извлечение застрявшей бумаги из кассет 1–5	10-42
	Извлечение замятой бумаги из устройства двусторонней печати	10-43
	Извлечение застрявшей бумаги из аппарата	10-44
	Удалите застрявшую бумагу из внутреннего лотка/изнутри задней крышки	10-46
	Извлечение застрявшей бумаги из автоподатчика оригиналов	10-48
	Извлечение застрявших скрепок (только ECOSYS MA6000ifx/ECOSYS MA5500ifx)	10-51
11	Приложение	11-1
	Дополнительное оборудование	11-2
	Общие сведения о дополнительном оборудовании	11-2
	Дополнительные приложения	11-8
	Способ ввода символов	11-10
	Экраны ввода	11-10
	Ввод символов	11-12
	Бумага	11-13
	Основные характеристики бумаги	11-13
	Выбор подходящей бумаги	11-14
	Бумага специального назначения	11-17
	Характеристики	11-21
	Аппарат	11-21
	Функции копирования	11-23
	Функции принтера	11-24
	Функции сканера	11-25
	Автоподатчик оригиналов	11-26
	Податчик бумаги (на 500 листов) (дополнительно)	11-26
	Устройство ручного сшивания (только ECOSYS MA5500ifx/ECOSYS MA6000ifx)	11-27
	Резервное копирование данных	11-28
	Резервное копирование данных с помощью KYOCERA Net Viewer	11-28
	Резервное копирование данных с помощью Command Center RX	11-28
	Резервное копирование данных с помощью USB-накопителя	11-29
	Список функций быстрой безопасности настройки	11-30
	TLS	11-30
	Настройки для функции сервера	11-30
	Настройки для функции клиента	11-31
	Настройки IPv4 (проводная сеть)	11-31
	Настройки IPv4 (беспроводная сеть)	11-32
	Настройки IPv6 (проводная сеть)	11-32
	Настройки IPv6 (беспроводная сеть)	11-33
	Протокол передачи: FTP-клиент (передача)	11-33
	Другие протоколы: HTTP (Клиент)	11-33
	Другие протоколы: SOAP	11-34
	Другие протоколы: LDAP	11-34
	Протоколы передачи: SMTP (отправка электронной почты)	11-34

Эл. почта: Пользовательские настройки POP3	11-35
Протоколы печати	11-35
Протокол передачи	11-36
Другие протоколы	11-37
TCP/IP: Настройки Bonjour	11-38
Настройки сети	11-38
Возможности подключения	11-38
Парам. блок. интерфейса	11-39
Энергосбережение/таймер	11-39
Настройки безопасности аутентификации	11-39
Состояние задания/настройки истории заданий	11-39
Ограничение изменения	11-40
Настройки защиты от ошибочной отправки	11-40
Настройки истории	11-41
Глоссарий	11-42
Алфавитный указатель	Алфавитный указатель-1

Функции аппарата

Аппарат оснащен рядом полезных функций.

➔ [Использование различных функций \(стр.6-1\)](#)

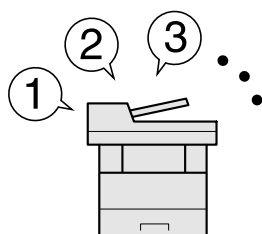
Ниже приведены примеры некоторых из них.

Оптимизация процессов обработки документов в офисе

Доступ к часто используемым функциям одним нажатием (избранные функции)

Можно заранее настроить часто используемые функции.

Зарегистрировав часто используемые настройки в качестве избранных функций, можно легко вызывать их. Использование этих избранных функций всегда приводит к одинаковым результатам, даже если их используют другие пользователи.

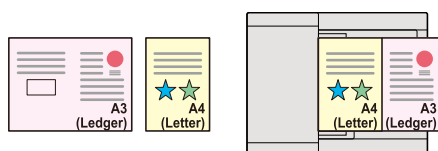


➔ [Избранное \(стр.5-8\)](#)

Сканирование оригиналов различных форматов за один раз (оригиналы разных форматов)

Эта функция полезна при подготовке материалов конференций.

За один раз можно настроить различные форматы оригиналов, чтобы не приходилось выполнять сброс параметров оригиналов вне зависимости от их формата.

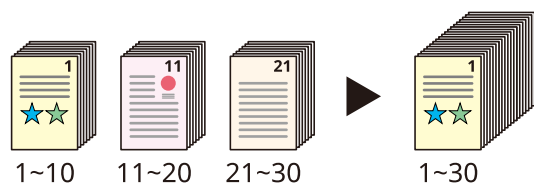


➔ [Оригиналы разных форматов \(стр.6-19\)](#)

Сканирование большого количества оригиналов отдельными партиями с последующим выпуском одним заданием (непрерывное сканирование)

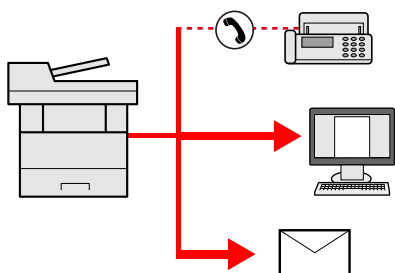
Эта функция полезна при подготовке многостраничных раздаточных материалов.

Когда невозможно поместить в автоподатчик оригиналов большое количество документов за один раз, оригиналы можно отсканировать отдельными партиями и затем скопировать или отправить как одно задание.



➔ [Непрерывное сканирование \(стр.6-36\)](#)

Одна рассылка с использованием нескольких вариантов рассылки (групповая рассылка)



Один и тот же документ можно отправить нескольким получателям, используя различные методы.

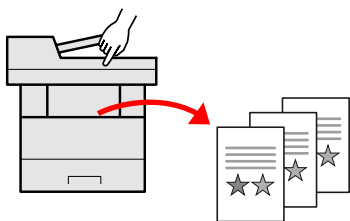
Вы можете задать несколько получателей для различных методов рассылки, например, по электронной почте, SMB или факсу.

При этом можно сэкономить время, отправляя одно задание один раз.

➔ [Передача адресатам разных типов \(групповая рассылка\) \(стр.5-35\)](#)

Сохранение часто используемых документов в аппарате (пользовательский ящик)

Часто используемые документы можно сохранять в аппарате и затем при необходимости распечатывать.



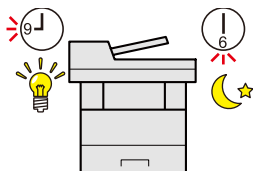
➔ [Создание нового пользовательского ящика на стр.5-54](#)

Экономия энергии и расходов

Настраиваемые режимы экономии энергии (функция энергосбережения)

Аппарат оснащен функцией энергосбережения, которая автоматически включает режим энергосбережения или режим ожидания. В зависимости от условий эксплуатации аппарата, можно настроить соответствующий уровень энергосбережения.

Кроме того, аппарат может автоматически переходить в режим ожидания и выходить из него в заданное время для каждого дня недели.



➔ [Функция энергосбережения \(стр.2-48\)](#)

Печать с использованием меньшего количества тонера (EcoPrint)

Благодаря данной функции можно сократить расход тонера.

Используйте эту функцию, чтобы сэкономить тонер, если вам нужно всего лишь проверить содержимое печатного документа, например при пробной печати, или распечатать документ для внутреннего подтверждения.

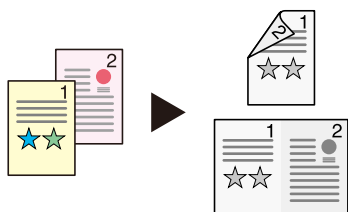
Используйте эту функцию, если не требуется высококачественная печать.



➔ [EcoPrint \(стр.6-33\)](#)

Снижение расхода бумаги (печать с экономией бумаги)

Оригиналы можно печатать на обеих сторонах листа бумаги. Кроме того, несколько оригиналов можно напечатать на одном листе бумаги.

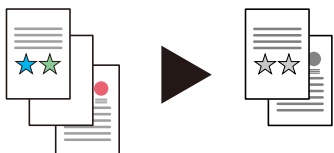


➔ [Избранное \(стр.5-8\)](#)

➔ [2-сторонняя \(стр.6-40\)](#)

Пропуск пустых страниц при печати (пропустить пустую страницу)

Если в отсканированном документе имеются пустые страницы, при использовании этой функции они пропускаются, а остальные выводятся на печать.

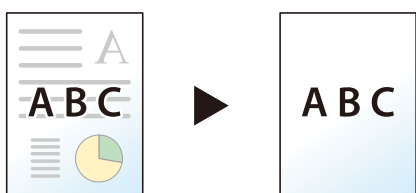


➔ [Пропустить пустую страницу на стр.6-39](#)

Создание визуально привлекательных документов

Предотвращение проступания изображения (предотвращение проступания)

При сканировании тонких оригиналов можно предотвратить проступание изображения на обратной стороне.

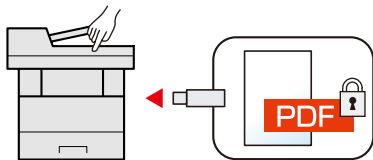


➔ [Предотвращение проступания \(стр.6-35\)](#)

Усиление безопасности

Защита файла PDF паролем (функции шифрования PDF)

Для ограничения просмотра, печати и редактирования документа используйте функцию защиты паролем документов в формате PDF.

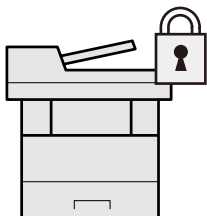


➔ [Пароль зашифрованного PDF \(стр.6-53\)](#)

Защита данных, сохраненных на диске SSD (шифрование/перезапись)

Можно автоматически перезаписать ненужные данные, оставшиеся на диске SSD.

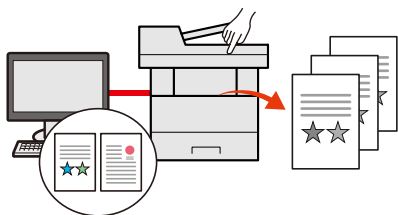
Чтобы не допустить утечки информации за пределы компании, аппарат может выполнять автоматическое шифрование данных до их записи на диск SSD.



➔ [Защита данных \(стр.8-66\)](#)

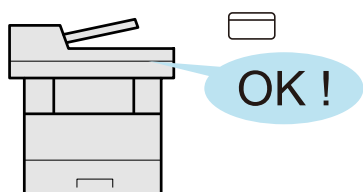
Предотвращение потери готовых документов (конфиденциальная печать)

В аппарате можно временно сохранять отправленный на печать документ. При печати документа непосредственно нажатием кнопки на аппарате устраняется риск попадания документа в руки другого пользователя.



➔ [Печать данных, сохраненных на принтере \(стр.4-20\)](#)

Вход в систему с помощью идентификационной карты (доступ по бесконтактной карте)

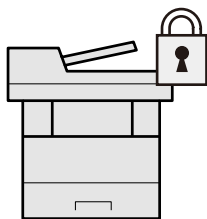


Для входа в систему достаточно поднести к аппарату бесконтактную идентификационную карту. При этом не требуется введение имени пользователя и пароля.

➔ [Считыватель карт \(стр.11-7\)](#)

Усиление безопасности (настройки для администратора)

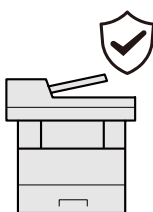
С целью усиления безопасности администраторы могут использовать различные функции.



➔ [Усиление безопасности \(стр.2-70\)](#)

Предотвращение выполнения вредоносных программ (разрешённый список)

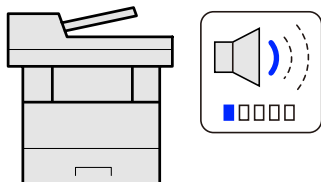
Предотвращение запуска вредоносных программ, предотвращение подделки программного обеспечения и поддержание надёжности системы.



➔ [Разрешённый список на стр.8-65](#)

Бесшумная работа аппарата (тихий режим)

Можно снизить уровень шума при работе аппарата. Этот режим можно настроить по заданию.

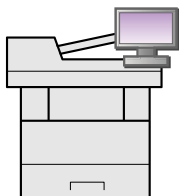


➔ [Тихий режим на стр.6-39](#)

Расширение функций по мере необходимости (приложение)

Набор функций аппарата можно расширить, установив программные приложения.

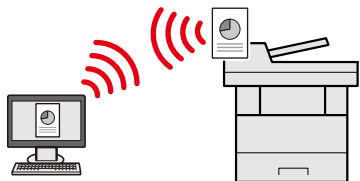
Можно установить приложения, которые помогут оптимизировать повседневную работу, например расширить возможности сканирования и аутентификации.



➔ [Приложение \(стр.5-12\)](#)

Установка аппарата без использования сетевых кабелей (беспроводная сеть)

В вычислительной среде, в которой предусмотрено использование беспроводной локальной сети, аппарат можно устанавливать без подключения сетевых кабелей. Кроме того, поддерживаются функции Wi-Fi Direct и др.

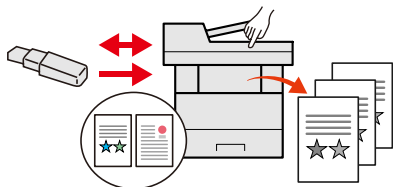


- ➔ [Настройка беспроводной сети \(стр.2-40\)](#)
- ➔ [Настройка Wi-Fi Direct \(стр.2-46\)](#)

Использование съемного носителя USB (USB-накопитель)

Данная функция полезна в тех ситуациях, когда необходимо распечатать документы вне офиса или когда невозможно напечатать документы с ПК.

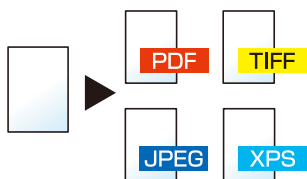
Файлы, сохраненные на USB-накопителе, можно вывести на печать, подключив его непосредственно к аппарату. Кроме того, на USB-накопителе можно сохранить оригинал, отсканированный с помощью аппарата.



- ➔ [Печать документов, сохраненных на USB-накопителе \(стр.5-67\)](#)
- ➔ [Сохранение документов на USB-накопитель \(Сканировать на USB\) \(стр.5-69\)](#)

Задание формата файла изображения (формат файла)

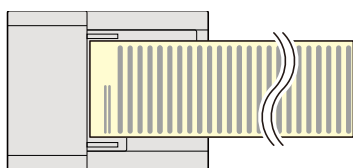
При отправке/сохранении изображений можно выбрать различные форматы файлов.



- ➔ [Формат файла \(стр.6-42\)](#)

Сканирование длинных оригиналов (длинный оригинал)

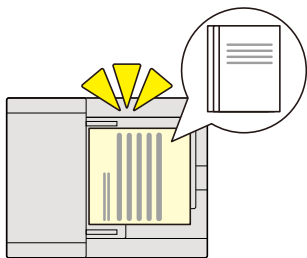
Можно сканировать длинные оригиналы, например контракты и журналы регистрации данных.



- ➔ [Длинный оригинал \(стр.6-42\)](#)

Определение подачи нескольких оригиналов (обнаружение мультиподачи оригиналов)

Считывание документа из автоподатчика оригиналов останавливается автоматически при определении подачи нескольких оригиналов.



➔ [Определение нескольких оригиналов на стр.6-38](#)

Обнаруживает загнутый уголок на оригинале (обнаружение загнутого уголка на оригинале)

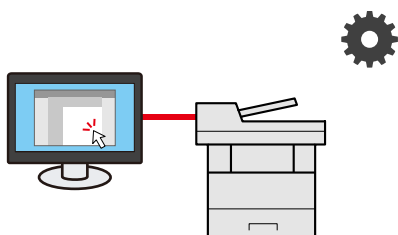
Считывание документа из автоподатчика оригиналов останавливается автоматически при обнаружении загнутого уголка.



➔ [Обнаружение оригиналов с загнутыми уголками на стр.6-38](#)

Дистанционное управление аппаратом (Command Center RX)

Имеется возможность удаленного доступа к аппарату для выполнения печати, отправки или загрузки данных. Администраторы могут задать настройки для управления аппаратом и его использования.



➔ [Command Center RX \(стр.2-72\)](#)

Функции управления цветом и качеством изображения

В аппарате предусмотрены различные функции управления цветом и качеством изображения. При необходимости пользователь может отрегулировать характеристики отсканированного изображения.

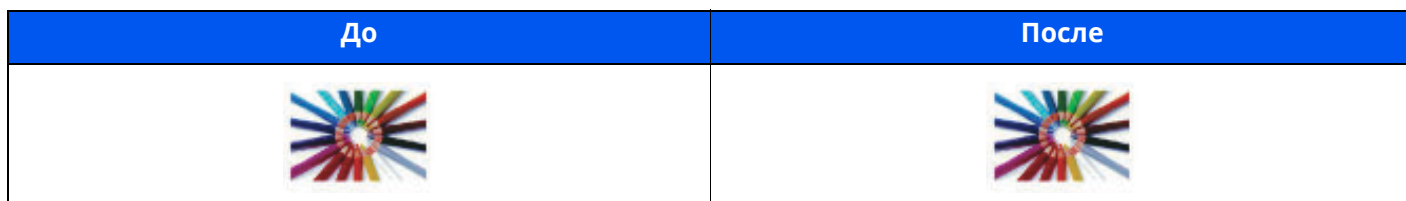
Основные цветовые режимы

Предусмотрены следующие основные цветовые режимы.

Автовыбор цвета

Автоматическое определение того, является документ цветным или черно-белым.

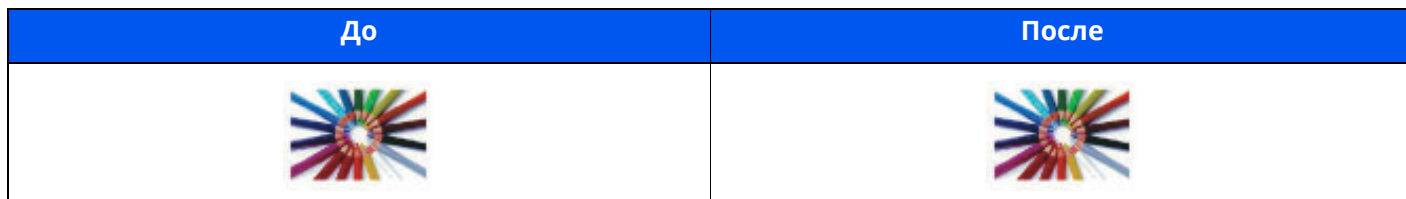
Пример изображения



Полноцветный

Полноцветное сканирование документа.

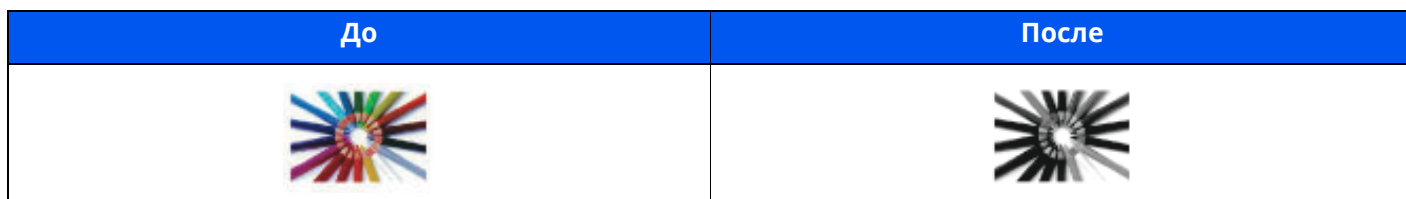
Пример изображения



Оттенки серого

Сканирование документа в оттенках серого.

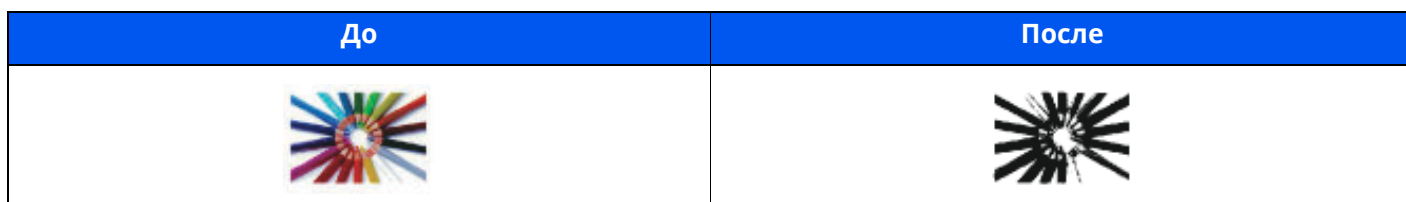
Пример изображения



Черно-белый

Сканирование документа как черно-белого изображения.

Пример изображения





Для получения подробной информации см.:

➔ [Выбор цвета \(стр.6-33\)](#)

Регулировка качества и цвета изображений

Для регулировки качества или цвета изображения используйте следующие функции.

Точная настройка цвета

Требуемый результат	Образец изображения (до)	Образец изображения (после)	Функция
Регулирование плотности.			Плотность

Для получения подробной информации см.:

➔ [Плотность \(стр.6-31\)](#)

Точная регулировка качества изображения

Требуемый результат	Образец изображения (до)	Образец изображения (после)	Функция
Выделение или размытие контуров изображения. Пример: выделение контуров изображения.			Резкость
Регулирование разницы между темными и светлыми деталями изображения.			Контрастность
Затемнение или осветление фона (области, не содержащей текста или изображений) документа. Пример: осветление фона			Плотность фона
Предотвращение проступания в 2-сторонних оригиналах.			Предотвращение проступания

Для получения подробной информации см.:



➔ [Резкость \(стр.6-34\)](#)

➔ [Контрастность \(стр.6-35\)](#)

➔ [Настройка плотности фона \(настройка плотн. фона\) \(стр.6-34\)](#)

➔ [Предотвращение проступания \(стр.6-35\)](#)

Регулировка отсканированного изображения

Требуемый результат	Образец изображения (до)	Образец изображения (после)	Функция
Уменьшение размера файла и четкое отображение символов.			Формат файла [PDF выс. сжатия]

Для получения подробной информации см.:

➔ [Формат файла \(стр.6-42\)](#)

Руководства, поставляемые с аппаратом

В комплект поставки аппарата входят следующие руководства. При необходимости сверяйтесь с соответствующим руководством.

Содержание руководств может быть изменено без уведомления в целях улучшения технических характеристик аппарата.

Печатные руководства

Быстрое начало использования аппарата	Quick Guide В данном руководстве содержится описание основных функций аппарата, принципов использования удобных функций, порядка проведения планового техобслуживания и действий при возникновении неполадок.
Правила безопасного использования аппарата	Safety Guide Предоставляет информацию по безопасности и предостережения относительно места установки и эксплуатации аппарата. Обязательно прочитайте это руководство перед использованием данного аппарата.
	Safety Guide (ECOSYS MA6000ifx/ECOSYS MA5500ifx/ECOSYS MA4500ifx/ECOSYS MA4500ix) В данном руководстве приведены указания относительно свободного пространства, необходимого для установки аппарата, описание предупредительных надписей и иные сведения о технике безопасности. Обязательно прочитайте это руководство перед использованием данного аппарата.

Руководства (в формате PDF) на нашем веб-сайте

Надлежащее использование аппарата	Руководство по эксплуатации (данный документ) Содержит описание процедур загрузки бумаги, выполнения операций копирования, печати и сканирования, а также содержит настройки по умолчанию и другую информацию.
Использование функций факса	Руководство по эксплуатации факса Содержит описание порядка использования функций факса.
Использование идентификационной карты	Card Authentication Kit (B) Operation Guide Содержит описание порядка выполнения аутентификации с использованием идентификационной карты.
Усиление безопасности	Data Security Kit (E) Operation Guide Содержит описание порядка внедрения и использования комплекта Data Security kit (E), а также перезаписи и шифрования данных.
Легкая регистрация информации об аппарате и выполнение настроек	Command Center RX User Guide Содержит описание метода доступа к аппарату с компьютера через Web-обозреватель для проверки и изменения параметров.
Печать данных с компьютера	Printer Driver User Guide Содержит описание порядка установки драйвера принтера и использования функций принтера.
Непосредственная печать файла PDF	KYOCERA Net Direct Print Operation Guide Содержит описание порядка печати файлов PDF без запуска Adobe Acrobat или Reader.
Мониторинг аппарата и принтеров в сети	KYOCERA Net Viewer User Guide Содержит описание порядка мониторинга сетевых систем печати (аппарата) с помощью KYOCERA Net Viewer.
Сканирование изображений и сохранение информации	File Management Utility User Guide Объясняет, как использовать утилиту для управления файлами File Management Utility, чтобы устанавливать различные параметры и отправлять и сохранять отсканированные документы.

Печать без использования драйвера принтера	PRESCRIBE Commands Command Reference Описание собственного языка принтера (команды PRESCRIBE).
	PRESCRIBE Commands Technical Reference Описание командных функций PRESCRIBE и управление каждым типом эмуляции.
Настройка расположения печати или сканирования	Maintenance Menu User Guide Меню обслуживания предоставляет подробные инструкции по настройке печати, сканирования и других параметров.

Для просмотра руководств необходимо установить следующие версии приложения Adobe Reader.

Версия 8.0 или новее.

О руководстве по эксплуатации (данном документе)

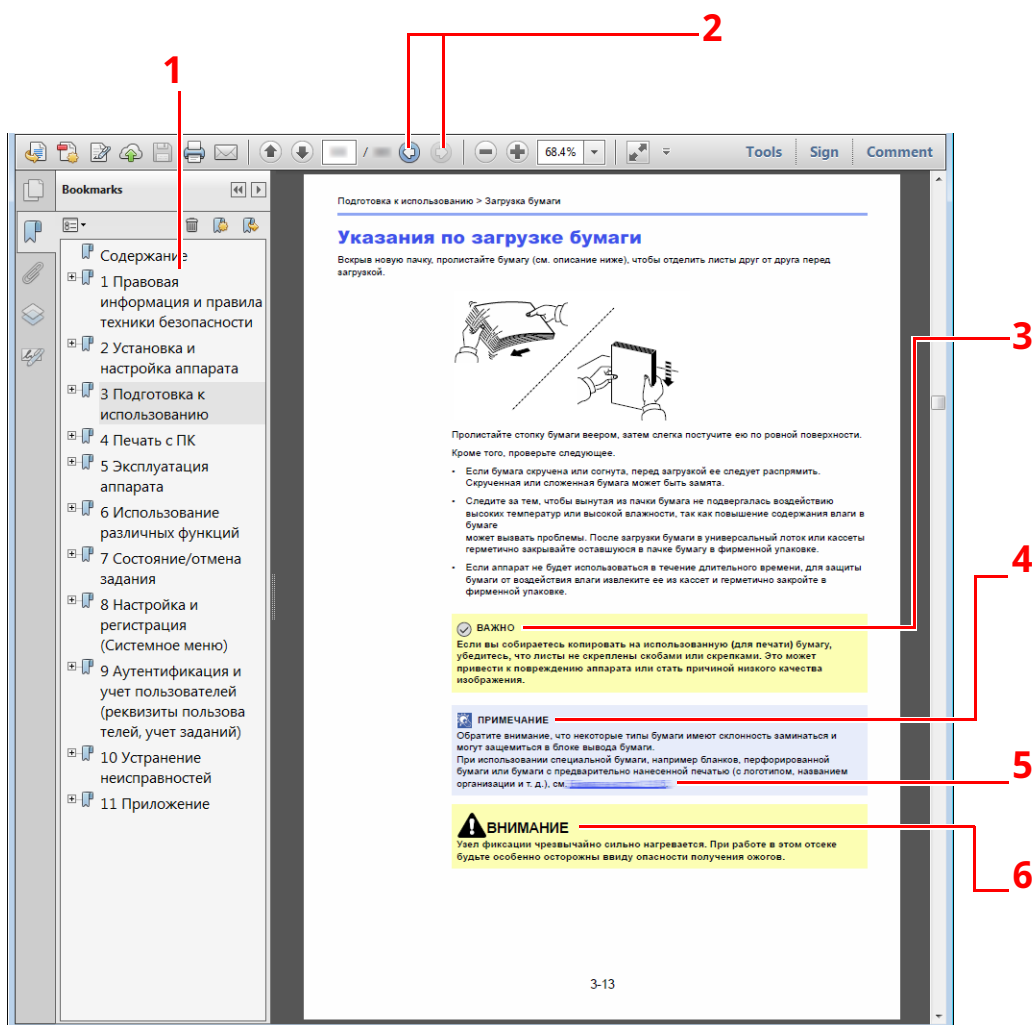
Структура документа

В настоящем руководстве содержатся следующие разделы.

Раздел	Содержание
Правовая информация и правила техники безопасности	Содержит описание мер предосторожности при использовании аппарата и информацию о товарных знаках.
Установка и настройка аппарата	Содержит описание деталей аппарата, порядка подключения кабелей, установки программного обеспечения, входа в систему и выхода из нее, а также иных процедур, связанных с администрированием аппарата.
Подготовка к использованию	Содержит описание процедур подготовки и настройки, необходимых для начала эксплуатации аппарата, в том числе порядка использования панели управления, загрузки бумаги и создания адресной книги.
Печать с ПК	Содержит описание функций, доступных при использовании аппарата в качестве принтера.
Эксплуатация аппарата	Содержит описание основных процедур, связанных с эксплуатацией аппарата, в том числе процедуры размещения оригиналов, копирования, отправки документов и использования ящиков документов.
Использование различных функций	Содержит описание дополнительных функций аппарата.
Состояние/отмена задания	Содержит описание проверки состояния задания и журнала заданий, а также отмены печатаемых или ожидающих печати заданий. Кроме того, содержит описание проверки запасов бумаги и уровней тонера, состояния устройства и отмены передачи факса.
Настройка и регистрация (Системное меню)	Содержит описание системного меню и его связи с работой аппарата.
Аутентификация и учет пользователей (реквизиты пользователей, учет заданий)	Содержит описание регистрации пользователей и учета заданий.
Устранение неисправностей	Содержит описания порядка действий в ситуациях, когда закончился тонер, отображается ошибка, возникло замятие бумаги или иная проблема.
Приложение	Содержит описание дополнительного оборудования для аппарата. Содержит сведения о типах носителя и форматах бумаги, а также глоссарий терминов. Содержит описание ввода символов и технические характеристики аппарата.

Условные обозначения в данном руководстве

В приведенных ниже объяснениях в качестве примера используется Adobe Reader XI.



- 1 Щелкните параметр оглавления для быстрого перехода к соответствующей странице.
- 2 Щелкните для перехода от текущей страницы к ранее отображавшейся странице. Данная функция удобна, если необходимо вернуться к странице, с которой был выполнен быстрый переход к текущей странице.
- 3 Указывает на требования по эксплуатации и ограничения, которые необходимо соблюдать для безопасной эксплуатации аппарата и недопущения повреждения самого аппарата или иного имущества.
- 4 Указывает на дополнительные объяснения и справочную информацию по эксплуатации.
- 5 Щелкните подчеркнутый текст для быстрого перехода к соответствующей странице.
- 6 Предупреждает о риске травмы или механического повреждения при недостаточном внимании или несоблюдении соответствующих правил.



ПРИМЕЧАНИЕ

Отображаемые в программе Adobe Reader элементы могут различаться в зависимости от порядка использования программы. Если оглавление или инструменты не отображаются, см. справку по программе Adobe Reader.

> О руководстве по эксплуатации (данном документе)

К некоторым элементам в данном руководстве применяются следующие условные обозначения.

Условное обозначение	Описание
[Жирный шрифт]	Указывает на клавиши и кнопки.
«Обычный шрифт»	Указывает на сообщение или настройку.

Условные обозначения в процедурах по эксплуатации аппарата

В настоящем руководстве по эксплуатации используется следующее описание последовательностей нажатий клавиш на сенсорной панели:

Фактическая процедура

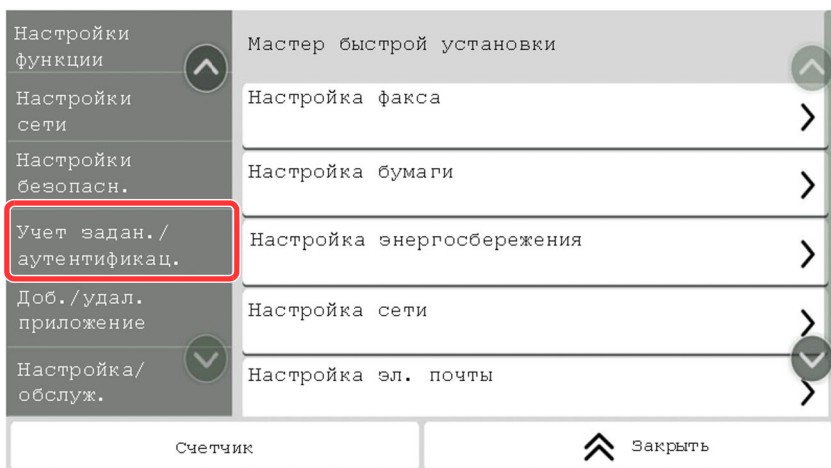
- 1 Выберите клавишу [Главный экран].
- 2 Выберите [...].
- 3 Выберите [Системное меню].
- 4 Выберите [Настройки устройства].
- 5 Прокрутите экран вниз (проводящее движение пальцем).
- 6 Выберите [Звук].

Процедура, указанная в данном руководстве

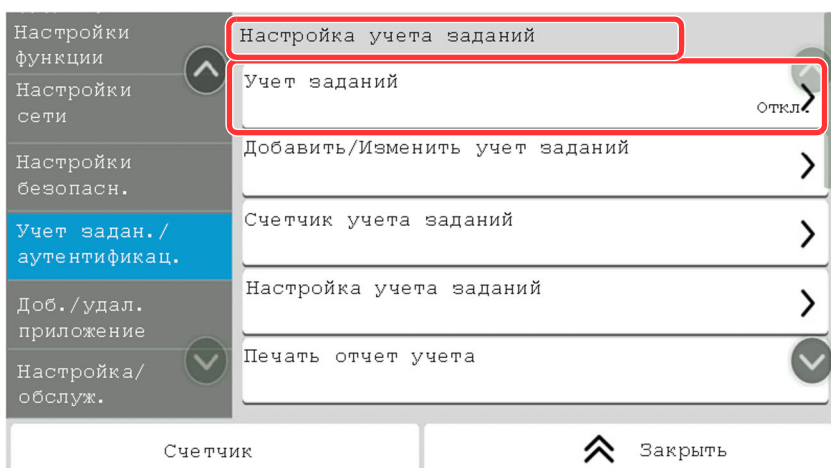
Клавиша [Главный экран] > [...] > [Системное меню] > [Настройки устройства] > [Громкость]

Фактическая процедура

- 1 Выберите [Учет задан./аутентификац.].



- 2 Выберите [Учет заданий] в параметре «Настройка учета заданий».



Процедура, указанная в данном руководстве

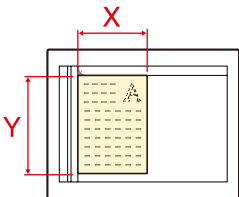

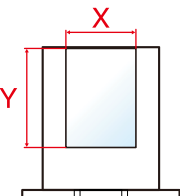

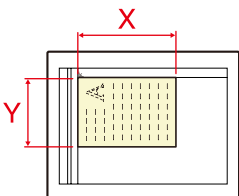

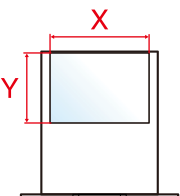

[Учет задан./аутентификац.] > «Настройка учета заданий» [Учет заданий]

Подробнее об управлении сенсорной панелью см. в следующих разделах:

➔ [Использование сенсорной панели \(стр.2-14\)](#)

Формат и ориентация оригиналов и бумаги

Такие форматы оригиналов и бумаги, как А5 можно использовать и в горизонтальной, и в вертикальной ориентации. Для различения этих двух ориентаций при использовании указанных форматов к форматам добавляется «R» для обозначения горизонтальной ориентации. Кроме того, для указания ориентации при размещении оригинала и бумаги на сенсорной панели используются следующие пиктограммы.

Ориентация		Установка положения (X = длина, Y = ширина)	Пиктограммы на сенсорной панели	Формат, указанный в этом руководстве*
Вертикальная ориентация	Оригинал	 Оригинал	 Оригинал	А5
	Бумага	 Бумага	 Бумага	
Горизонтальная ориентация (-R)	Оригинал	 Оригинал	 Оригинал	А5-R
	Бумага	 Бумага	 Бумага	

* Форматы оригиналов/бумаги, которые можно использовать, различаются в зависимости от функции и лотка бумаги. Для получения подробной информации см.

➔ [Характеристики \(стр.11-21\)](#)

Карта меню

Здесь приведен перечень пунктов меню, отображаемых на сенсорной панели. В зависимости от настроек некоторые меню могут не отображаться. Названия некоторых пунктов меню могут отличаться от заголовков соответствующих разделов.



Орг./Бумага/Обработка	Формат оригинала (стр.6-17)
	Выбор бумаги (стр.6-18)
	Оригиналы разных форматов (стр.6-19)
	Ориентация оригинала (стр.6-21)
	Разбор по копиям (стр.6-22)
	Копия ID-карты (стр.6-22)
Располож./правка	Масштаб (стр.6-23)
	Совместить (стр.6-25)
	Стирание затен. обл. (стр.6-27)
	Двусторонняя (стр.6-29)
Качество изображения	Плотность (стр.6-31)
	Оригинал изображения (стр.6-32)
	EcoPrint (стр.6-33)
	Резкость (стр.6-34)
	Настройка плотности фона (стр.6-34)
	Предотвр. Прост-я (стр.6-35)
	Контрастность (стр.6-35)
Удаление цвета (стр.6-36)	
Расширенная установка	Непрерывное сканирование (стр.6-36)
	Уведомл. о заверш. здн. (стр.6-37)
	Ввод имени файла (стр.6-37)
	Замещение приоритета (стр.6-38)
	Обнаружение мультиподачи оригиналов (стр.6-38)
	Обнаружение оригиналов с загнутыми уголками (стр.6-38)
	Пропустить пустую страницу (стр.6-39)
	Тихий режим (стр.6-39)
Избранное (стр.5-8)	
Ярлык (стр.5-15)	

Отправить

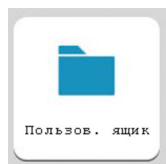


или




Адресат	Электронная почта (стр.5-19)
	SMB (стр.5-19)
	FTP (стр.5-19)
	Факс (см. Руководство по эксплуатации факса)
	Факс-сервер (стр.8-60)
	WSD сканирование (стр.8-36)
	Адресная книга (стр.5-40)
Форм. данн. ориг./перед.	Формат оригинала (стр.6-17)
	Оригиналы разных форматов (стр.6-19)
	2-сторонняя (стр.6-40)
	Формат для передачи (стр.6-41)
	Ориентация оригинала (стр.6-21)
	Длинный оригинал (стр.6-42)
	Формат файла (стр.6-42)
	Разделение файлов (стр.6-49)
Цвет/кач-во изображ.	Плотность (стр.6-31)
	Оригинал изображения (стр.6-32)
	Разрешение сканир. (стр.6-49)
	Разрешение перед. факсов (см. Руководство по эксплуатации факса)
	Выбор цвета (стр.6-33)
	Резкость (стр.6-34)
	Уточнить текст (устранение шумов) (стр.6-50)
	Настройка плотности фона (стр.6-34)
	Предотвр. Прост-я (стр.6-35)
	Контрастность (стр.6-35)
	Удаление цвета (стр.6-36)

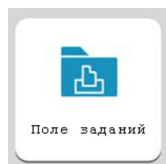
Расширенная установка	Стирание границы/Полное сканирование (стр.6-27)
	Масштаб (стр.6-23)
	Уведомл. о заверш. здн. (стр.6-37)
	Передача факса с задержкой (см. Руководство по эксплуатации факса)
	Ввод имени файла (стр.6-37)
	Непрерывное сканирование (стр.6-36)
	Тема/текст сооб. (стр.6-50)
	Прямая передача факса (см. Руководство по эксплуатации факса)
	Прием факсов с опросом (см. Руководство по эксплуатации факса)
	FTR-передача с шифрованием (стр.6-50)
	Передача шифров. эл.почты (стр.6-51)
	Цифров. подпись по эл.почте (стр.6-51)
	Отчет FAX TX (см. Руководство по эксплуатации факса)
	Обнаружение мультиподачи оригиналов (стр.6-38)
	Обнаружение оригиналов с загнутыми уголками (стр.6-38)
	Пропустить пустую страницу (стр.6-39)
Тихий режим (стр.6-39)	
Избранное (стр.5-8)	
Ярлык (стр.5-15)	



Добавить/Изменить (стр.5-54)			
Найти (№) (стр.5-48)			
Найти (Имя) (стр.5-48)			
(Открыть любой ящик)	Сохранить файл	Функции	Формат оригинала (стр.6-17)
			Оригиналы разных форматов (стр.6-19)
			2-сторонняя (стр.6-40)
			Ориентация оригинала (стр.6-21)
			Формат сохранения (стр.6-53)
			Предотвр. Прост-я (стр.6-35)
			Плотность (стр.6-31)
			Оригинал изображения (стр.6-32)
			Разрешение сканир. (стр.6-49)
			Выбор цвета (стр.6-33)
			Удаление цвета (стр.6-36)
			Резкость (стр.6-34)
			Настройка плотности фона (стр.6-34)
			Масштаб (стр.6-23)
			Стирание границы/Полное сканирование (стр.6-27)
			Непрерывное сканирование (стр.6-36)
			Уведомл. о заверш. здн. (стр.6-37)
			Ввод имени файла (стр.6-37)
			Обнаружение мультиподачи оригиналов (стр.6-38)
			Обнаружение оригиналов с загнутыми уголками (стр.6-38)
Пропустить пустую страницу (стр.6-39)			
Тихий режим (стр.6-39)			
Контрастность (стр.6-35)			
Избранное (стр.5-8)			
Ярлык (стр.5-15)			

(Открыть любой ящик)	Печать	Функции	Выбор бумаги (стр.6-18)
			Разбор по копиям (стр.6-22)
			Двусторонняя (стр.6-29)
			Ввод имени файла (стр.6-37)
			Уведомл. о заверш. здн. (стр.6-37)
			EcoPrint (стр.6-33)
			Замещение приоритета (стр.6-38)
			Удалить после печати (стр.6-52)
			Тихий режим (стр.6-39)
		Избранное (стр.5-8)	
	Ярлык (стр.5-15)		
	Отправка	Адресат (стр.5-40)	
		Функции	Формат файла (стр.6-42)
			Разрешение перед. факсов (см. Руководство по эксплуатации факса)
			Уведомл. о заверш. здн. (стр.6-37)
			Передача факса с задержкой (см. Руководство по эксплуатации факса)
			Ввод имени файла (стр.6-37)
			Тема/текст сооб. (стр.6-50)
			Удалить после передачи (стр.6-52)
			FTP-передача с шифрованием (стр.6-50)
			Передача шифров. эл.почты (стр.6-51)
			Цифров. подпись по эл.почте (стр.6-51)
			Разделение файлов (стр.6-49)
			Отчет FAX TX (см. Руководство по эксплуатации факса)
		Качество изображения	Разрешение (стр.6-49)
		Избранное (стр.5-8)	
		Ярлык (стр.5-15)	

(Открыть любой ящик)	Другие	Присоединить (стр.5-48)
		Переместить/копировать (стр.5-61)
		Просмотр (стр.5-52)
		Выбор страницы (стр.5-48)
		Удалить (стр.5-65)
	Найти (Имя) (стр.5-48)	
	Найти (№) (стр.5-48)	
	 (стр.5-48)	



Конфиденциальная печать/сохраненное задание (стр.4-21, стр.4-22)
Быстрая копия/проверка и удержание (стр.4-24, стр.4-26)
PIN Печать (стр.4-29)



Печать	Функции	
		Выбор бумаги (стр.6-18)
		Разбор по копиям (стр.6-22)
		Двусторонняя (стр.6-29)
		Ввод имени файла (стр.6-37)
		Уведомл. о заверш. здн. (стр.6-37)
		EcoPrint (стр.6-33)
		Замещение приоритета (стр.6-38)
		Пароль зашифрованного PDF (стр.6-53)
		Печать JPEG/TIFF (стр.6-54)
		XPS, вписать в страницу (стр.6-54)
		Тихий режим (стр.6-39)

Сохранить файл	Функции	
		Формат оригинала (стр.6-17)
		Оригиналы разных форматов (стр.6-19)
		2-сторонняя (стр.6-40)
		Ориентация оригинала (стр.6-21)
		Формат сохранения (стр.6-53)
		Предотвр. Прост-я (стр.6-35)
		Плотность (стр.6-31)
		Оригинал изображения (стр.6-32)
		Разрешение сканир. (стр.6-49)
		Выбор цвета (стр.6-33)
		Удаление цвета (стр.6-36)
		Резкость (стр.6-34)
		Уточнить текст (устранение шумов) (стр.6-50)
		Настройка плотности фона (стр.6-34)
		Масштаб (стр.6-23)
		Стирание границы/Полное сканирование (стр.6-27)
		Непрерывное сканирование (стр.6-36)
		Ввод имени файла (стр.6-37)
		Формат файла (стр.6-42)
		Уведомл. о заверш. здн. (стр.6-37)
		Разделение файлов (стр.6-49)
		Обнаружение мультиподачи оригиналов (стр.6-38)
		Обнаружение оригиналов с загнутыми уголками (стр.6-38)
		Пропустить пустую страницу (стр.6-39)
		Контрастность (стр.6-35)
		Тихий режим (стр.6-39)
		Длинный оригинал (стр.6-42)
Извлек. USB (стр.5-70)		
USB инфо. (стр.5-70)		
Удалить (стр.5-50)		
 (стр.5-50)		

Состояние/
Отм. Задач



или



Состояние/
Отм. задач.



Печать заданий	Статус (стр.7-3)
	Журнал (стр.7-2)
Задания передачи	Статус (стр.7-5)
	Запланиров. (стр.7-7)
	Журнал (стр.7-2)
Сохранение заданий	Статус (стр.7-6)
	Журнал (стр.7-2)
Состояние связи факса (см. Руководство по эксплуатации факса)	
Журнал Входящих / Исходящих факсов (см. Руководство по эксплуатации факса)	

Системное меню/
Счетчик



или



Системное
меню



Мастер быстрой установки	Настройка факса (стр.2-51)	
	Настройка бумаги (стр.2-51)	
	Настройка энергосбережения (стр.2-52)	
	Настройка сети (стр.2-52)	
	Настройка эл. почты (стр.2-52)	
	Настройки безопасности (стр.2-52)	
Настройки устройства	Язык / Система единиц	Язык (стр.8-7)
		Ед. измерения (стр.8-7)
	Клавиатура	Раскладка клавиатуры (стр.8-7)
		Тип доп. клавиатуры (стр.8-7)
	Цифровая клавиатура	Отображен. по умолчанию (стр.8-7)
		Располож. (прил. НуPAS) (стр.8-7)
	Дата/время	Дата и время (стр.8-8)
		Формат даты (стр.8-8)
		Часовой пояс (стр.8-8)
	Экономия энергии / Таймер	Автом. сброс панели (стр.8-8)
		Таймер сброса панели (стр.8-8)
		Таймер низ. энергопотр. (стр.8-8)
		Счетчик реж. ожидания (стр.8-8)
		Правила сна (модели для стран Европы) (стр.8-9)
		Уровень сна (кроме моделей для стран Европы) (стр.8-9)
		Настройки нед. таймера (стр.8-9)
		Таймер выключения (модели для стран Европы) (стр.8-9)
		Правила выключения питания (модели для стран Европы) (стр.8-10)
		Уровень энергосбережения (стр.8-10)
Тайм-аут пинга (стр.8-10)		

Настройки устройства	Настройки отображения	Яркость экрана (стр.8-11)		
		Экран по умолчанию (стр.8-11)		
		Обои (стр.2-19)		
		Показать сообщ. о выкл. (стр.8-11)		
		Регистрация быстрой настройки (копия) (стр.8-11)		
		Регистрация быстрой настройки (отправка) (стр.8-11)		
		Регистрация быстрой настройки (факс) (см. Руководство по эксплуатации факса)		
		Регистрация быстрой настройки (хранение в ящике) (стр.8-11)		
		Регистрация быстрой наст. (печать из ящика) (стр.8-12)		
		Регистрация быстрой настройки (отправка из ящика) (стр.8-12)		
	Звук	Сигнал (стр.8-12)		
		Громкость динамика факса (см. Руководство по эксплуатации факса)		
		Громкость дисплея факса (см. Руководство по эксплуатации факса)		
	Параметры оригинала/ сканирования	Автоопределение размера оригинала (автоп. ориг.) (стр.8-13)		
		Оригинал пользов. формата (стр.8-13)		
		Размер оригинала по умолчанию (стр.8-14)		
		Размер оригинала по умолчанию (стекло) (стр.8-14)		
	Подача бумаги	Настройки кассеты 1 (стр.8-15)		
		Настройки кассеты 2 (стр.8-15)		
		Настройки кассеты 3 (стр.8-15)		
		Настройки кассеты 4 (стр.8-15)		
		Настройки кассеты 5 (стр.8-15)		
		Настройки унив.лотка (стр.8-16)		
		Пользов. настройки бумаги (стр.8-17)		
		Настройка типа носителя (стр.8-19)		
		Показ сообщ. о парам. бум (стр.8-20)		
		Настройка подачи печати	Устр. подачи по умолчанию (стр.8-20)	
			Выбор бумаги (стр.8-20)	
			Автом. выбор бумаги (стр.8-20)	
			Материал для Авто (Ч/Б) (стр.8-20)	
	Действие со спец. бумагой (стр.8-21)			

Настройки устройства	Назнач. функц. клавиши (стр.8-22)	
	Помощь в работе	Подтверд-е ориентации (стр.8-22)
		Устан. огран. (стр.8-22)
		Оч. парам. после нач. раб. (стр.8-22)
	Обработка ошибок	Ошибка 2-стор. печати (стр.8-22)
		Ошибка несоответ. бумаги (стр.8-22)
		Неправильный формат загруженной бумаги (стр.8-23)
		Автом. удал. ошибки (стр.8-23)
		Ошибка зад-ия продолжения или отмены (стр.8-23)
	Настройки тонера	Сигнал «мало тонера» (стр.8-23)
Уведомление/ отчет	Отчет о печати/ список	Страница состояния (стр.8-24)
		Состояние сервиса (стр.8-24)
		Состояние сети (стр.8-24)
		Опцион. Состояние сети (стр.8-24)
		Печать отчета учета заданий (стр.9-50)
		Список шрифтов (стр.8-25)
		Отчет о передаче факса (см. Руководство по эксплуатации факса)
		Отчет о приеме факса (см. Руководство по эксплуатации факса)
		Список факсов (ин.) (см. Руководство по эксплуатации факса)
		Список факсов (№) (см. Руководство по эксплуатации факса)
		Список для 1 нажатия (BCE) (стр.8-25)
		Список для 1 нажатия (факс) (см. Руководство по эксплуатации факса)
		Список ящиков доп. адресов (см. Руководство по эксплуатации факса)
		Статус приложения (стр.8-25)
		Список настроек (стр.8-25)
	Отчет об удалении конфиденциальных данных (стр.8-25)	
	Пар-ры отчета о результ.	Передача отч. о результ. (стр.8-26)
		Результат приема (см. Руководство по эксплуатации факса)
		Уведомл. о заверш. задания (см. Руководство по эксплуатации факса)
	Уведомление о состоянии устройства	Сигнал «мало тонера» (стр.8-23)
Уведомление периодического контроля (стр.8-26)		
Отчет о факсимильной связи (см. Руководство по эксплуатации факса)		

Уведомление/ отчет	Настройки истории	Передач. истории журнала	Автоотправка (стр.8-27)
			Адресат (стр.8-27)
			Тема (стр.8-27)
			SSFC (стр.8-27)
			Личная информация (стр.8-27)
			Передач. истории журнала (стр.8-27)
Настройки функций	Пар-ры функции по умолчанию	Общие	Оч. парам. после нач. раб. (стр.8-28)
			Ввод имени файла (стр.8-28)
			Стир. гран. по умолчанию (стр.8-28)
			Масштаб (стр.8-28)
			Считыв. автоп. ор. (стр.8-28)
			Обнаружение мультиподачи оригиналов (стр.8-29)
			Обнаружение загнутого уголка оригинала (стр.8-29)
			Тихий режим (стр.8-29)
		Копия/принт	Формат оригинала (стр.8-29)
			Ориентация оригинала (копир.) (стр.8-29)
			Оригинал изображения (копир.) (стр.8-29)
			Настройка плотности фона (Копирование) (стр.8-29)
			Непрерывное сканирование (Копирование) (стр.8-29)
			Предотвращение проступания (копир.) (стр.8-29)
			Проп. пустые стр. (копия) (стр.8-30)
			EcoPrint (стр.8-30)
			Стирание границы (копирование) (стр.8-30)
			Разбор по копиям (стр.8-30)
			Печать JPEG/TIFF (стр.8-30)
			XPS, вписать в страницу (стр.8-30)
Сохр. приоритет след. (стр.8-30)			
Автом. приоритет % (стр.8-30)			
Копия ID-карты (стр.8-30)			

Настройки функций	Пар-ры функции по умолчанию	Отправить/сохранить	
			Формат оригинала (стр.8-31)
			Ориентация оригинала (отправить/сохранить) (стр.8-31)
			Разрешение сканир. (стр.8-31)
			Разрешение перед. факсов (см. Руководство по эксплуатации факса)
			Ориг. изобр. (перед/сохр) (стр.8-31)
			Уточнить текст (устранение шумов) (стр.8-31)
			Настройка плотности фона (передача/сохранение) (стр.8-31)
			Непрерывное сканирование (Перед./Сохран.) (стр.8-31)
			Непрерывное скан. (ФАКС) (см. Руководство по эксплуатации факса)
			Предотвращ. проступания (перед/сохр) (стр.8-31)
			Стирание границы/Полное сканирование (отправить/сохранить) (стр.8-31)
			Стирание границы/Полное сканирование (факс) (см. Руководство по эксплуатации факса)
			Проп. пус. стр.(отпр./хр.)(стр.8-32)
			Формат файла (стр.8-32)
			Кач. изобр.(формат файла) (стр.8-32)
			PDF с выс. с выс. ст. сжат (стр.8-32)
			Сжатие цветн. TIFF (стр.8-32)
			PDF/A (стр.8-32)
			Действие распознавания текста (OCR) (стр.8-32)
			Расп. текста OCR (стр.8-32)
			Основной язык для OCR (стр.8-32)
			Формат вывода OCR (стр.8-32)
			Разделение файлов (стр.8-32)
			Тема/текст сооб. (стр.8-32)

Настройки функций	Копия/принт	Регистрация быстрой настройки (копия) (стр.8-11)	
	Отправить/сохранить	Экран по умолчанию (стр.8-33)	
		Настройки защиты от ошибочной отправки	Проверка адресата до передачи (стр.8-33)
			Пров. ввода нов. адресата (стр.8-33)
			Ввод нового располож-ия (стр.8-33)
			Вызов адресата (стр.8-33)
			Рассылка (стр.8-33)
			Использовать историю адресатов (стр.8-33)
			Удалить историю адресатов (стр.8-33)
	Регистрация быстрой настройки (отправка) (стр.8-11)		
	Цифровая подпись для файла	Цифровая подпись (стр.8-34)	
		Формат цифровой подписи (стр.8-34)	
		Подтверждение пароля при разрешении подписи (стр.8-34)	
		Пароль (стр.8-34)	
	Электронная почта	Настройки эл. почты	SMTP (передача эл.почты) (стр.8-35)
			Имя сервера SMTP (стр.8-35)
			Номер порта SMTP (стр.8-35)
			Адрес отправителя (стр.8-35)
			Авторизация SMTP и адрес отправителя (стр.8-35)
		POP3	POP3 (стр.8-35)
			Удаленная печать (стр.8-35)
	Задание передачи - папка	Настройки FTP (стр.8-35)	
		Настройки SMB (стр.8-35)	
Факс (см. Руководство по эксплуатации факса)			
WSD	WSD сканирование (стр.8-36)		
	WSD Печать (стр.8-36)		
Адресная книга	Добавить/изменить адресную книгу аппарата (стр.8-36)		
	Адресная книга аппарата	Сортировка (стр.8-36)	
		Сократить (стр.8-36)	
		Ограничение изменения (стр.8-36)	
	Внешняя адресная книга (стр.8-36)		
Тип адресной книги (стр.8-36)			
Клав. набора 1 наж.	Добавить/изменить клавишу наб. 1 нажатием (стр.8-37)		
	Ограничение изменения (стр.8-37)		
Отправить и переадресовать (стр.8-37)			
Правила пересылки (см. Руководство по эксплуатации факса)			

Настройки функций	Принтер	Эмуляция (стр.8-38)
		EcoPrint (стр.8-38)
		Замена A4/Letter (стр.8-38)
		Двусторонняя (стр.8-38)
		Копии (стр.8-38)
		Ориентация (стр.8-38)
		Время ожид. Под. формы (стр.8-38)
		Перевод строки (стр.8-38)
		Возврат каретки (стр.8-38)
		Имя задания (стр.8-39)
		Имя пользователя (стр.8-39)
		Режим подачи бумаги (стр.8-39)
		Приор. ун. лотка (стр.8-39)
		Автозам. кассеты (стр.8-39)
		Баннерная печать сообщ. (стр.8-39)
		A4 по ширине (стр.8-39)
		Разрешение (стр.8-40)
		KIR (стр.8-40)
		Прерыватель задан. печ. (стр.8-40)
		Удаленная печать (стр.8-40)
	Прям. печать из интернета (стр.8-40)	
	Ящик документов	Пользовательский ящик - Доб./правка (стр.5-54)
		Время автоудаления файла (стр.8-40)
		Регистрация быстрой настройки (хранение в ящике) (стр.8-11)
		Регистрация быстрой наст. (печать из ящика) (стр.8-12)
		Регистрация быстрой настройки (отправка из ящика) (стр.8-12)
	Ящик заданий	Задержка здн. быстр. коп. (стр.8-41)
		Удаление сохр. задания (стр.8-41)
		Удал. дан. печ. по ПИН при выкл.пит. (стр.8-41)

Настройки функций	Ящик доп. адреса (см. Руководство по эксплуатации факса)		
	Ящ.пр. в пам. факса (см. Руководство по эксплуатации факса)		
	Главный экран	Изменить рабочий стол (стр.2-19)	
		Настроить панель задач (стр.2-19)	
		Обои (стр.2-19)	
	Состояние	Состояние задания/Настройки журналов заданий (стр.8-42)	
	Удаленные службы (стр.8-42)		
TWAIN/WIA (стр.8-43)			
Настройки сети	Настройки сети	Имя хоста (стр.8-44)	
		Прокси (стр.8-44)	
		Настройки Wi-Fi Direct	Wi-Fi Direct (стр.8-44)
			Имя устройства (стр.8-44)
			IP-адрес (стр.8-45)
			Автоотключение (стр.8-45)
			Постоянная группа (стр.8-45)
			Пароль (стр.8-45)
			Частотный диапазон (стр.8-45)
		Настройки Wi-Fi	Wi-Fi (стр.8-45)
			Настройка (стр.8-46)
			Настройка TCP/IP (стр.8-47)
		Настройки проводной сети	Настройка TCP/IP (стр.8-49)
			Другие (стр.8-51)

Настройки сети	Настройки сети	Настройки протокола	
			SMTP (передача эл.почты) (стр.8-35)
			POP3 (прием эл. почты) (стр.8-35)
			FTP Клиент (передача) (стр.8-51)
			FTP сервер (прием) (стр.8-51)
			SMB Клиент (передача) (стр.8-51)
			NetBEUI (стр.8-51)
			WSD сканирование (стр.8-36)
			WSD Печать (стр.8-36)
			ThinPrint (стр.8-52)
			LPD (стр.8-52)
			Raw (стр.8-52)
			IPP (стр.8-52)
			IPP через TLS (стр.8-52)
			HTTP (стр.8-53)
			HTTPS (стр.8-53)
			LDAP (стр.8-53)
			SNMPv1/v2c (стр.8-53)
			SNMPv3 (стр.8-53)
			Enhanced WSD (стр.8-53)
			Enhanced WSD over TLS (стр.8-53)
			eSCL (стр.8-53)
			eSCL через TLS (стр.8-54)
			VNC (RFB) (стр.8-54)
			VNC (RFB) over TLS (стр.8-54)
			Enhanced VNC over TLS (стр.8-54)
			Пинг (стр.8-55)
			Bonjour (стр.8-55)
			IP-фильтр (IPv4) (стр.8-55)
			IP-фильтр (IPv6) (стр.8-55)
			IPSec (стр.8-56)
			Перезапуск сети (стр.8-56)

Настройки сети	Оptionальная сеть	Имя хоста (стр.8-56)		
		Беспровод. сеть	Состояние подключения (стр.8-57)	
			Настройка (стр.8-57)	
			Настройка TCP/IP (стр.8-58)	
			Другие (стр.8-58)	
		Настройки проводной сети	Настройка TCP/IP (стр.8-59)	
	Другие (стр.8-59)			
		Перезапуск сети (стр.8-59)		
	Возможности подключения	Настройки Bluetooth (стр.8-60)		
		Факс-сервер (стр.8-60)		
		Удаленная операция (стр.8-60)		
Другие	Осн. сеть (клиент) (стр.8-61)			
	Перезагрузите систему (стр.8-61)			
Настройки безопасности	Быстрая настройка безопасности (стр.8-62)			
	Парам. блок. интерфейса	Хост USB (стр.8-63)		
		Устройство USB (стр.8-63)		
		USB-накопитель (стр.8-63)		
		Дополнительный интерфейс (стр.8-63)		
		Перезагрузите систему (стр.8-63)		
	Настройки безопасности устройства	Неиспользуемое время (см. Руководство по эксплуатации факса)		
		Состояние задания/Настройки журналов заданий (стр.8-42)		
		Уровень защиты (стр.8-64)		
		Удаленная печать (стр.8-64)		
		Настр. диска RAM (стр.8-64)		
		Проверка ПО (стр.8-64)		
		Аутентификация администратора по обновлению прошивки (стр.8-64)		
		Безопасная загрузка (стр.8-64)		
		Разрешённый список (стр.8-65)		
		Аутентификация администратора для импорта и экспорт данных (стр.8-65)		
	Защита данных	Инициализация SSD (стр.8-66)		
		Удаление конфид. данных (стр.8-67)		
		Установка словаря распознавания (стр.8-68)		
	Безопасность аутентификации	Настройки блокировки учетной записи пользоват. (стр.9-5)		
		Настр. политики паролей (стр.9-6)		
	Неизв. настройки польз. (стр.9-54)			
Сеть	TLS (стр.8-69)			
	Доступ к сети (стр.8-69)			

Учет задан./ аутентификац.	Настройка учета заданий	Учет заданий (стр.9-36)		
		Добавить/Изменить учет заданий (стр.9-39)		
		Счетчик учета заданий (стр.9-48)		
		Настройка учета заданий	Параметр по умолчанию (стр.9-52, стр.9-53)	
			Предел счетчика по умолч. (стр.9-46)	
	Печать отчета учета заданий (стр.9-50)			
	Реквиз. польз. при входе	Реквизиты польз. (стр.9-4)		
		Добавить/изменить локального пользователя (стр.9-7)		
		Локальная автор. (стр.9-17)		
		Получить св-ва польз. сети (стр.9-25)		
		Полномочия сетевого пользователя (стр.9-19)		
		Авторизация группы (стр.9-20)		
		Список групп (стр.9-21)		
		Настр. автор. польз. Гость (стр.9-22)		
		Свойство польз. Гость (стр.9-23)		
		Простой вход (стр.9-27)		
		Клавиша простого входа (стр.9-28)		
		Быстрая печать заданий (стр.9-31)		
		Вход по ПИН-коду (стр.9-32)		
	Безопасность аутентификации	Настройки блокировки учетной записи пользоват. (стр.9-5)		
Настр. политики паролей (стр.9-6)				
Неизв. настройки польз. (стр.9-54)				
Настройки смарт-карты	Регистрация с клавиатуры (стр.9-30)			
	Доп. аутентификация (стр.9-30)			
Добавить/ удалить приложение	Приложение (стр.5-12)			
	Дополнительная функция (стр.11-8)			

Настройка/ обслуживание	Настройка изображения	Регулировка плотности	Копирование (стр.8-70)	
			Отправить/ящик (стр.8-70)	
			Факс (см. Руководство по эксплуатации факса)	
			Настройки уточнения текста (устранение шумов) (стр.8-70)	
		Настройка плотности фона	Копирование (Авто) (стр.8-70)	
			Отправка/ящик (Авто) (стр.8-70)	
		Регулировка резкости	Копирование (стр.8-70)	
			Отправить/ящик (стр.8-70)	
		Контрастность	Копирование (стр.8-70)	
			Отправить/ящик (стр.8-70)	
		Уровень экономии тонера (режим EcoPrint)	Копирование (стр.8-71)	
			Принтер (стр.8-71)	
		Плотность печати (стр.8-71)		
		Автом. коррекция цвета (стр.8-71)		
		Коррекция черных полос (стр.8-71)		
		Автоочистка барабана (стр.8-71)		
		Очистка барабана (стр.8-71)		
	Очистка барабана 2 (стр.8-71)			
	Другие	Объем используемой дополнительной памяти (стр.8-72)		
		Регулировка высота (стр.8-72)		
		МС (стр.8-72)		
		Диагностика	Диагностика памяти (стр.8-72)	
			Проверка ПО (стр.8-64)	
		Пробная страница (стр.8-72)		
		Перезапуск/ Инициализация	Перезапуск сети (стр.8-56)	
			Перезапустить сеть (дополнительную сеть) (стр.8-59)	
			Перезагрузите систему (стр.8-61)	
Формат. SSD (стр.8-72)				
Формат. карту SD (стр.8-72)				
Настр. сервиса (стр.8-72)				

1 Правовая информация и правила техники безопасности


Перед использованием аппарата, пожалуйста, прочтите данную информацию. В этом разделе приводится информация по следующим темам.


Примечание	1-2
Условные обозначения по технике безопасности в данном руководстве	1-2
Окружающая среда	1-3
Меры предосторожности при эксплуатации	1-4
Меры безопасности при работе с лазером в странах Европы	1-5
Соответствие нормативно-правовым актам и техническим требованиям	1-6
Законодательные ограничения на копирование и сканирование	1-6
EN ISO 7779	1-6
EK1-ITB 2000	1-6
Меры по обеспечению безопасности при использовании беспроводной ЛВС (при наличии)	1-7
Ограничение использования данного аппарата (при наличии)	1-8
Правовая информация	1-9
Функция управления энергосбережением	1-11
Функция автоматической двусторонней печати	1-11
Экономия ресурсов — бумага	1-11
Экологическая польза от функции «управления режимом питания»	1-11
Программа Energy Star (ENERGY STAR®)	1-12

Примечание

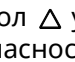
Условные обозначения по технике безопасности в данном руководстве


Специальные предупреждающие символы в разделах настоящего руководства и на компонентах аппарата призваны обратить внимание пользователя на возможную опасность как для него самого, так и для других людей и окружающих объектов, связанную с эксплуатацией данного аппарата, а также помочь обеспечить правильную и безопасную его эксплуатацию. Символы и их описания приведены ниже.


 **ПРЕДУПРЕЖДЕНИЕ:** Предупреждает о возможности получения тяжелой травмы или смерти при недостаточном внимании или несоблюдении соответствующих правил.


 **ВНИМАНИЕ:** Предупреждает о возможности получения травмы или механического повреждения аппарата при недостаточном внимании или несоблюдении соответствующих правил.


Символы


Символ  указывает, что в соответствующем разделе содержатся предупреждения по технике безопасности. Знаки внутри символа призваны привлечь внимание пользователя.


 ... [Общее предупреждение]


 ... [Предупреждение о возможности ожога]


Символ  указывает, что соответствующий раздел содержит информацию о запрещенных действиях. Внутри символа приводится условное обозначение запрещенного действия.


 ... [Предупреждение о запрещенном действии]


 ... [Разборка запрещена]

Символ  указывает, что соответствующий раздел содержит информацию о действиях, которые должны быть выполнены. Внутри символа приводится условное обозначение обязательного действия.

 ... [Уведомление об обязательном действии]

 ... [Выньте вилку питания из сетевой розетки]

 ... [Обязательно подключайте аппарат к сетевой розетке с заземлением]

 **ПРИМЕЧАНИЕ**
Оригинал, имеющий близкое сходство с банковским билетом, может в некоторых необычных случаях копироваться неправильно, так как данный аппарат имеет специальную функцию предотвращения изготовления подделок.

Окружающая среда

Аппарат предназначен для эксплуатации в следующих условиях окружающей среды:

Температура	от 10 до 32,5 °C
Влажность	от 15 до 80 %

К тому же, при размещении аппарата избегайте его установки в следующих местах.

- Вблизи окна или в местах, где на него будут попадать прямые солнечные лучи.
- В местах, подверженных вибрации.
- В местах с резкими перепадами температуры.
- В местах, находящихся по действием прямых потоков горячего или холодного воздуха.
- Избегайте мест с плохой вентиляцией.

Непрочный материал пола при перемещении аппарата после установки может быть поврежден роликами.

При копировании выделяется некоторое количество озона, но оно незначительно и не сказывается отрицательно на здоровье. Тем не менее при длительном использовании аппарата в помещении с плохой вентиляцией или при изготовлении очень большого количества копий может ощущаться неприятный запах. Для обеспечения оптимальных условий окружающей среды при копировании рекомендуется хорошо проветривать помещение.

Меры предосторожности при эксплуатации

Меры предосторожности при обращении с расходными материалами

ВНИМАНИЕ

Не пытайтесь поджечь детали, содержащие тонер. Искры от пламени могут стать причиной ожогов.

Храните детали, содержащие тонер, в недоступном для детей месте.

Если тонер просыплется из деталей, его содержащих, не вдыхайте его и не проглатывайте, а также избегайте попадания в глаза и на кожу.

- Если вы вдохнули тонер, выйдите на свежий воздух и тщательно прополощите горло большим количеством воды. При появлении кашля обратитесь к врачу.
- Если вы проглотили тонер, прополощите рот водой и выпейте 1-2 чашки воды, чтобы разбавить содержимое желудка. При необходимости обратитесь к врачу.
- При попадании тонера в глаза тщательно промойте их водой. При продолжительном дискомфорте в глазах обратитесь к врачу.
- При попадании тонера на кожу помойте ее водой с мылом.

Не пытайтесь силой открыть или разрушить детали, содержащие тонер.

Другие меры предосторожности

Сдайте использованный контейнер с тонером и бункер отработанного тонера по месту приобретения аппарата или в службу поддержки. Переработка или утилизация использованных контейнеров с тонером и бункеров отработанного тонера производится в соответствии с установленными нормами.

Храните аппарат, избегая воздействия на него прямых солнечных лучей.

Храните аппарат в месте, где температура остается ниже 40 °С, избегая резких изменений температуры и влажности.

Если аппарат не будет использоваться в течение длительного периода, выньте бумагу из кассеты и универсального лотка, поместите ее обратно в оригинальную упаковку и запечатайте.

Меры безопасности при работе с лазером в странах Европы

Лазерное излучение опасно для организма человека. Поэтому лазерное излучение, создаваемое внутри аппарата, герметично закрыто защитным кожухом и наружной крышкой. При правильной эксплуатации аппарата пользователем излучение не проникает за пределы его корпуса.

Настоящий аппарат классифицирован как лазерное изделие Class 1 в соответствии со стандартом IEC/EN 60825-1:2014.

Информация относительно лазерных изделий CLASS 1 указана в паспортной таблице.



Соответствие нормативно-правовым актам и техническим требованиям

Компания KYOCERA Document Solutions Inc. настоящим заявляет, что радиооборудование типа ECOSYS MA6000ifx/ECOSYS MA5500ifx/ECOSYS MA4500ifx/ECOSYS MA4500ix соответствует требованиям Директивы 2014/53/EU.

Полный текст заявления о соответствии нормативно-правовым актам ЕС опубликован в интернете по адресу <https://www.kyoceradocumentsolutions.eu/index/service/dlc.html>

Наименование модуля	Версия ПО	Частотный диапазон, в котором работает радиооборудование:	Максимальная радиочастотная мощность, передаваемая в рабочем частотном диапазоне радиооборудования:
IB-51 (опция)	2.2.6	2,4 ГГц	100 мВт
IB-37 (опция)	1.0	2,4 ГГц	100 мВт
		5 ГГц	50 мВт - 1 Вт
IB-38 (опция)	1.0	2,4 ГГц	100 мВт
UG-35 (опция)	2005.11	13,56 ГГц	0,2 нВт

Законодательные ограничения на копирование и сканирование

Может быть запрещено копирование/сканирование материала, защищенного авторскими правами, без разрешения владельца таких прав.

Копирование/сканирование следующих элементов запрещено и может быть уголовно наказуемым. Данный список элементов может быть не исчерпывающим. Не копируйте/сканируйте умышленно изображения, которые не предназначены для копирования/сканирования:

- бумажные деньги;
- банкноты;
- ценные бумаги;
- штамп;
- паспорт
- сертификаты.

Местные законы и предписания могут запрещать или ограничивать копирование и сканирование иного, не упомянутого выше.

EN ISO 7779

Maschinenlärminformations-Verordnung 3. GPSGV, 06.01.2004: Der höchste Schalldruckpegel beträgt 70 dB (A) oder weniger gemäß EN ISO 7779.

EK1-ITB 2000

Das Gerät ist nicht für die Benutzung im unmittelbaren Gesichtsfeld am Bildschirmarbeitsplatz vorgesehen. Um störende Reflexionen am Bildschirmarbeitsplatz zu vermeiden, darf dieses Produkt nicht im unmittelbaren Gesichtsfeld platziert werden.

Меры по обеспечению безопасности при использовании беспроводной ЛВС (при наличии)

Беспроводная ЛВС обеспечивает обмен информацией между беспроводными точками доступа, которые используются вместо сетевого кабеля. Преимуществом такой функции является возможность беспрепятственного подключения к ЛВС в зоне действия радиоволн.

С другой стороны, если настройки безопасности не сконфигурированы, могут возникнуть следующие проблемы из-за того, что радиоволны могут проходить через препятствия (включая стены) и быть доступны для приема в радиусе действия передатчика.

Тайный просмотр содержимого сеанса связи

Злоумышленники могут преднамеренно осуществлять мониторинг радиосвязи и получать несанкционированный доступ к следующим данным радиообмена.

- Личная информация, включая идентификаторы, пароли и номера кредитных карт.
- Содержимое сообщений электронной почты.

Несанкционированное проникновение

Злоумышленники могут получить несанкционированный доступ к частным или корпоративным сетям для осуществления следующих незаконных действий.

- Получение личной и конфиденциальной информации (утечка информации).
- Вступление в контакт от имени другого конкретного человека и несанкционированное распространение информации (спуфинг).
- Изменение и повторная передача перехваченных сообщений (подлог).
- Передача компьютерных вирусов и уничтожение данных и систем (уничтожение).

Сетевые платы для работы с беспроводной ЛВС и беспроводные точки доступа содержат встроенные функции обеспечения безопасности для уменьшения риска описанных выше проблем их решения. Для задействования таких функций при использовании аппарата нужно настроить параметры безопасности продуктов с беспроводной ЛВС.

Компания-изготовитель рекомендует, чтобы пользователи ответственно и на свое усмотрение выполнили настройки безопасности и полностью понимали последствия использования аппарата, на котором не заданы настройки безопасности.

Ограничение использования данного аппарата (при наличии)

- Передаваемые данным аппаратом радиоволны могут создавать помехи для медицинского оборудования. При использовании данного аппарата в медицинском учреждении или вблизи медицинского оборудования его следует использовать в соответствии с инструкциями и мерами предосторожности, предоставленными администратором учреждения, или в соответствии с инструкциями, указанными на медицинском оборудовании.
- Передаваемые данным аппаратом радиоволны могут создавать помехи для систем автоматического управления, в том числе для систем автоматических дверей и средств пожарной сигнализации. При использовании данного аппарата вблизи систем автоматического управления соблюдайте инструкции и меры предосторожности, приведенные на оборудовании системы автоматического управления.
- Если данный аппарат используется в составе систем, непосредственно связанных с обслуживанием самолетов, поездов, кораблей, автомобилей и др., или в условиях, когда требуется высокая степень надежности и безопасности, или в высокоточных системах, например предназначенных для предотвращения бедствий или преступлений или иных угроз для безопасности, то использовать данный аппарат следует с учетом общих характеристик безопасности системы, функций по обеспечению ее безотказности и резервирования с тем, чтобы не допустить снижения надежности и безопасности всей системы. Данный аппарат не предназначен для использования в условиях, когда требуется высокая степень надежности и безопасности, в том числе в аэрокосмических приборах, системах междугородной связи, системах управления в ядерной энергетике и медицинском оборудовании. Поэтому решение об использовании аппарата в таких условиях следует принимать с учетом всех факторов и обстоятельств.

Правовая информация

Копирование или какое-либо иное воспроизведение настоящего руководства полностью или частично без предварительного письменного разрешения корпорации KYOCERA Document Solutions Inc. запрещено.

В отношении торговых марок

- PRESCRIBE и ECOSYS являются зарегистрированными товарными знаками корпорации Kyocera Corporation.
- KPDL является товарным знаком Kyocera Corporation.
- Active Directory, Azure, Microsoft, Microsoft 365, Microsoft Edge, Windows и Windows Server являются зарегистрированными товарными знаками или товарными знаками корпорации Microsoft в США и/или других странах.
- PCL является товарным знаком Hewlett-Packard Company.
- Adobe, Acrobat, PostScript и Reader являются зарегистрированными товарными знаками или товарными знаками компании Adobe в США и/или других странах.
- Ethernet является зарегистрированным товарным знаком FUJIFILM Business Innovation Corporation.
- IBM и IBM PC/AT являются товарными знаками International Business Machines Corporation.
- AirPrint, логотип AirPrint, AppleTalk, Bonjour, iPad, iPhone, iPod touch, Mac, Mac OS и TrueType являются товарными знаками компании Apple Inc., зарегистрированными в США и других странах.
- Все шрифты европейских языков, инсталлированные в этом аппарате, используются согласно лицензионному соглашению с Monotype Imaging Inc.
- Helvetica, Palatino и Times являются зарегистрированными торговыми марками Linotype GmbH.
- ITC Avant Garde Gothic, ITC Bookman, ITC ZapfChancery и ITC ZapfDingbats являются зарегистрированными товарными знаками International Typeface Corporation.
- ThinPrint — товарный знак Cortado AG в Германии и других странах.
- В этом аппарате инсталлированы шрифты UFST™ MicroType® фирмы Monotype Imaging Inc.
- iOS является зарегистрированным товарным знаком или торговой маркой компании Cisco в США и других странах и используется по лицензии Apple Inc.
- «Google» является зарегистрированным товарным знаком или торговым знаком корпорации Google LLC.
- Morpia и логотип Morpia являются зарегистрированными товарными знаками или торговыми марками Morpia Alliance, Inc. в США и/или других странах.
- Wi-Fi, Wi-Fi Direct и Wi-Fi Protected Setup являются товарными знаками и/или зарегистрированными торговыми марками организации Wi-Fi Alliance.
- RealVNC, VNC и RFB являются зарегистрированными товарными знаками корпорации RealVNC Ltd. в США и/или других странах.

Все остальные товарные знаки и названия продуктов, упомянутые в настоящем руководстве, являются зарегистрированными товарными знаками или торговыми марками соответствующих компаний. Обозначения ™ и ® в данном руководстве по эксплуатации не используются.

Monotype Imaging License Agreement

- 1 *Software* shall mean the digitally encoded, machine readable, scalable outline data as encoded in a special format as well as the UFST Software.
- 2 You agree to accept a non-exclusive license to use the Software to reproduce and display weights, styles and versions of letters, numerals, characters and symbols (*Typefaces*) solely for your own customary business or personal purposes at the address stated on the registration card you return to Monotype Imaging. Under the terms of this License Agreement, you have the right to use the Fonts on up to three printers. If you need to have access to the fonts on more than three printers, you need to acquire a multiuser license agreement which can be obtained from Monotype Imaging. Monotype Imaging retains all rights, title and interest to the Software and Typefaces and no rights are granted to you other than a License to use the Software on the terms expressly set forth in this Agreement.
- 3 To protect proprietary rights of Monotype Imaging, you agree to maintain the Software and other proprietary information concerning the Typefaces in strict confidence and to establish reasonable procedures regulating access to and use of the Software and Typefaces.
- 4 You agree not to duplicate or copy the Software or Typefaces, except that you may make one backup copy. You agree that any such copy shall contain the same proprietary notices as those appearing on the original.
- 5 This License shall continue until the last use of the Software and Typefaces, unless sooner terminated. This License may be terminated by Monotype Imaging if you fail to comply with the terms of this License and such failure is not remedied within thirty (30) days after notice from Monotype Imaging. When this License expires or is terminated, you shall either return to Monotype Imaging or destroy all copies of the Software and Typefaces and documentation as requested.
- 6 You agree that you will not modify, alter, disassemble, decrypt, reverse engineer or decompile the Software.
- 7 Monotype Imaging warrants that for ninety (90) days after delivery, the Software will perform in accordance with Monotype Imaging-published specifications, and the diskette will be free from defects in material and workmanship. Monotype Imaging does not warrant that the Software is free from all bugs, errors and omissions.

The parties agree that all other warranties, expressed or implied, including warranties of fitness for a particular purpose and merchantability, are excluded.
- 8 Your exclusive remedy and the sole liability of Monotype Imaging in connection with the Software and Typefaces is repair or replacement of defective parts, upon their return to Monotype Imaging.

In no event will Monotype Imaging be liable for lost profits, lost data, or any other incidental or consequential damages, or any damages caused by abuse or misapplication of the Software and Typefaces.
- 9 Massachusetts U.S.A. law governs this Agreement.
- 10 You shall not sublicense, sell, lease, or otherwise transfer the Software and/or Typefaces without the prior written consent of Monotype Imaging.
- 11 Use, duplication or disclosure by the Government is subject to restrictions as set forth in the Rights in Technical Data and Computer Software clause at FAR 252-227-7013, subdivision (b)(3)(ii) or subparagraph (c)(1)(ii), as appropriate. Further use, duplication or disclosure is subject to restrictions applicable to restricted rights software as set forth in FAR 52.227-19 (c)(2).
- 12 You acknowledge that you have read this Agreement, understand it, and agree to be bound by its terms and conditions. Neither party shall be bound by any statement or representation not contained in this Agreement. No change in this Agreement is effective unless written and signed by properly authorized representatives of each party. By opening this diskette package, you agree to accept the terms and conditions of this Agreement.

Лицензия на программное обеспечение с открытым кодом

Для «Лицензии на программное обеспечение с открытым кодом» перейдите по следующему URL-адресу и выберите параметры «Страна» > «Наименование продукта» > «ОС» > «Язык», а затем обратитесь к «OSS_Notice» на вкладке в разделе «Скачивание».
<https://kyocera.info/>

Функция управления энергосбережением

В устройстве предусмотрен **режим ожидания**, в котором функции печати и факса остаются в режиме ожидания, но энергопотребление снижается до минимума, после того как в течение заданного промежутка времени с устройством не выполняется никаких действий.

Спящий режим

Устройство автоматически переходит в режим ожидания по истечении 1 минуты с момента последнего его использования. Длительность простоя до перехода в режим ожидания может быть увеличена.

➔ [Режим ожидания \(стр.2-48\)](#)

Функция автоматической двусторонней печати

Для данного аппарата двусторонняя печать является стандартной функцией. Например, двусторонняя печать на один лист двух односторонних оригиналов позволяет сократить расход бумаги.

➔ [Двустороннее копирование \(стр.6-29\)](#)

Печать в двустороннем режиме позволяет уменьшить расход бумаги и способствует сохранению лесных ресурсов. Использование режима двусторонней печати также приводит к уменьшению закупок бумаги и, следовательно, к снижению расходов. Рекомендуется в аппаратах, поддерживающих функцию двусторонней печати, использовать этот режим по умолчанию.

Экономия ресурсов — бумага

В целях сохранения и рационального использования лесных ресурсов рекомендуется использовать переработанную, а также первичную бумагу, сертифицированную в соответствии с программами рационального использования природных ресурсов или снабженную общепризнанной экологической маркировкой, соответствующую стандарту EN 12281:2002* или эквивалентному стандарту качества.

Данный аппарат также поддерживает печать на бумаге плотностью 64 г/м². Использование такой бумаги, на изготовление которой расходуется меньше сырья, вносит дополнительный вклад в сохранение лесных ресурсов.

* : EN12281:2002 «Бумага для печати и офиса — требования к бумаге для получения изображений с помощью сухого тонера»

Более подробную информацию по рекомендуемым типам бумаги можно получить у представителя сервисной службы или у торгового представителя.

Экологическая польза от функции «управления режимом питания»

Чтобы снизить энергопотребление в случае простоя, аппарат оснащен функцией управления режимом питания, которая автоматически активирует энергосберегающий режим, если аппарат не используется в течение определенного времени.

Хотя для возврата аппарата из энергосберегающего режима в режим READY потребуется незначительное время, это может существенно снизить энергопотребление. Рекомендуется для работы с аппаратом задать время активации энергосберегающего режима в качестве настройки по умолчанию.

Программа Energy Star (ENERGY STAR®)

Мы принимаем участие в программе ENERGY STAR®.

Мы поставляем на рынок продукцию, соответствующую стандартам ENERGY STAR®.

ENERGY STAR® - программа эффективного энергопотребления, целью которой является разработка и популяризация изделий с высокими показателями энергосбережения, что способствует предотвращению глобального потепления. Приобретая продукцию, соответствующую стандартам ENERGY STAR®, пользователи могут внести вклад в уменьшение выбросов парниковых газов при использовании изделия и сократить расходы на энергоресурсы.

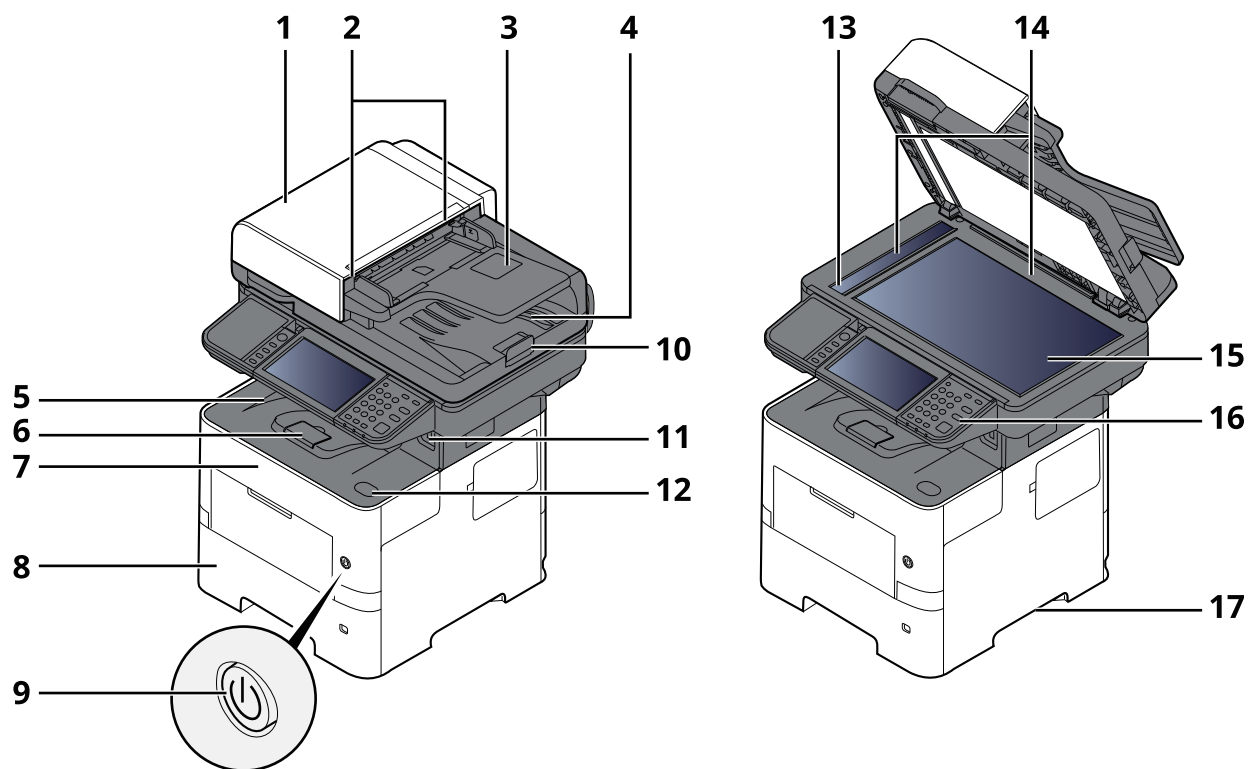
2 Установка и настройка аппарата

В данной главе содержится информация для администратора аппарата, в том числе наименования компонентов, порядок подключения кабелей и установки программного обеспечения.

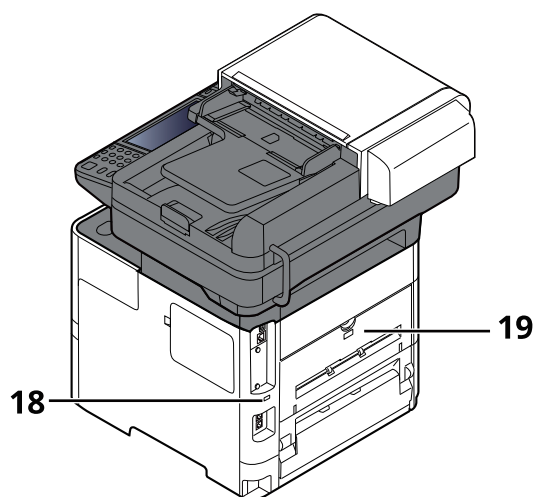
Наименования компонентов	2-2	Режим ожидания	2-48
Внешняя сторона аппарата	2-2	Правила сна (модели для стран Европы)	2-49
Разъемы/внутренние компоненты	2-4	Уровень сна (экономия энергии и быстрое восстановление) (кроме моделей для стран Европы)	2-49
С установленным дополнительным оборудованием	2-7	Уровень энергосбережения	2-50
Подключение аппарата и других устройств	2-8	Настройки недельного таймера	2-50
Подсоединение кабелей	2-9	Таймер выключения питания (модели для стран Европы)	2-50
Подсоединение кабеля LAN	2-9	Мастер быстрой установки	2-51
Подсоединение кабеля USB	2-10	Настройка параметров. Мастер быстрой установки	2-53
Подсоединение кабеля питания	2-10	Установка программного обеспечения	2-54
Включение/выключение питания	2-11	Опубликованное программное обеспечение (Windows)	2-54
Включение питания	2-11	Установка программного обеспечения в Windows	2-55
Выключение питания	2-11	Удаление программного обеспечения	2-60
Использование панели управления	2-12	Установка программного обеспечения на компьютер Mac	2-61
Кнопки панели управления	2-12	Установка драйвера TWAIN	2-65
Регулировка угла наклона панели управления	2-13	Установка драйвера WIA	2-67
Сенсорная панель	2-14	Проверка счетчика	2-68
Использование сенсорной панели	2-14	Дополнительная подготовка для администратора	2-69
Главный экран	2-17	Обзор привилегий администратора	2-69
Назначение функций функциональным клавишам	2-23	Войдите в систему как Администратор аппарата или Администратор	2-69
Отображение информации об устройстве	2-25	Усиление безопасности	2-70
Отображение экрана настройки	2-26	Command Center RX	2-72
Отображение клавиш, которые нельзя настроить	2-28	Доступ к Command Center RX	2-73
Просмотр оригинала	2-29	Изменение настроек безопасности	2-74
Экран справки	2-33	Изменение информации об устройстве	2-75
Функции доступности (увеличение вида)	2-34	Настройки электронной почты	2-76
Вход в систему/выход из системы	2-35	Регистрация адресатов	2-80
Вход	2-35	Создание нового пользовательского ящика	2-81
Простой вход	2-36	Печать документа, сохраненного в пользовательском ящике	2-82
Выход из системы	2-36	Передача данных от других изделий Kyocera	2-83
Настройки аппарата по умолчанию	2-37	Перенос адресной книги	2-83
Установка даты и времени	2-37		
Настройка сети	2-38		
Настройка проводной сети	2-38		
Настройка беспроводной сети	2-40		
Настройка Wi-Fi Direct	2-46		
Функция энергосбережения	2-48		
Режим энергосбережения	2-48		

Наименования компонентов

Внешняя сторона аппарата



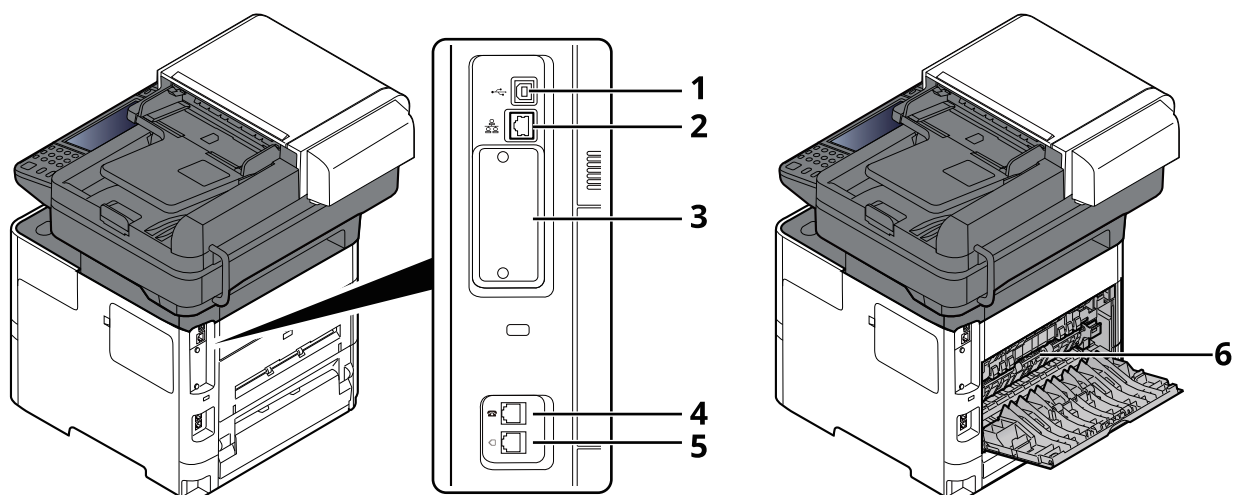
- 1 Автоподатчик оригиналов
- 2 Направляющие ширины оригиналов
- 3 Лоток оригиналов
- 4 Выходной лоток оригиналов
- 5 Внутренний лоток
- 6 Ограничитель бумаги
- 7 Передняя крышка
- 8 Кассета 1
- 9 Выключатель питания
- 10 Ограничитель оригиналов
- 11 Разъем для USB-накопителя
- 12 Кнопка открытия передней крышки
- 13 Щелевое стекло
- 14 Метки размера оригинала
- 15 Стекло оригинала
- 16 Панель управления
- 17 Ручки



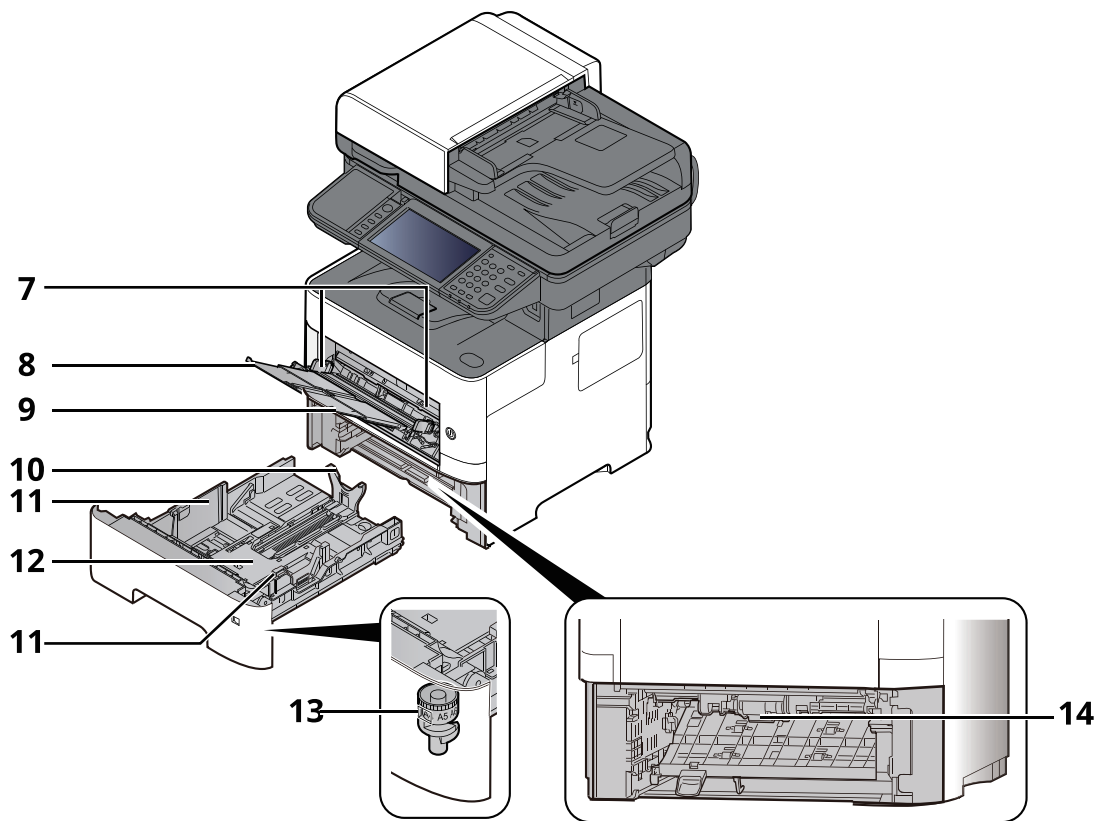
18 Паз замка для защиты от краж

19 Задняя крышка

Разъемы/внутренние компоненты



- 1 Разъем интерфейса USB
- 2 Разъем сетевого интерфейса
- 3 Дополнительный разъем интерфейса
- 4 Разъем для подключения к телефонному аппарату
- 5 Разъем для подключения к телефонной линии
- 6 Крышка блока термофиксатора



7 Направляющие ширины бумаги

8 Удлинитель лотка

9 Универсальный лоток

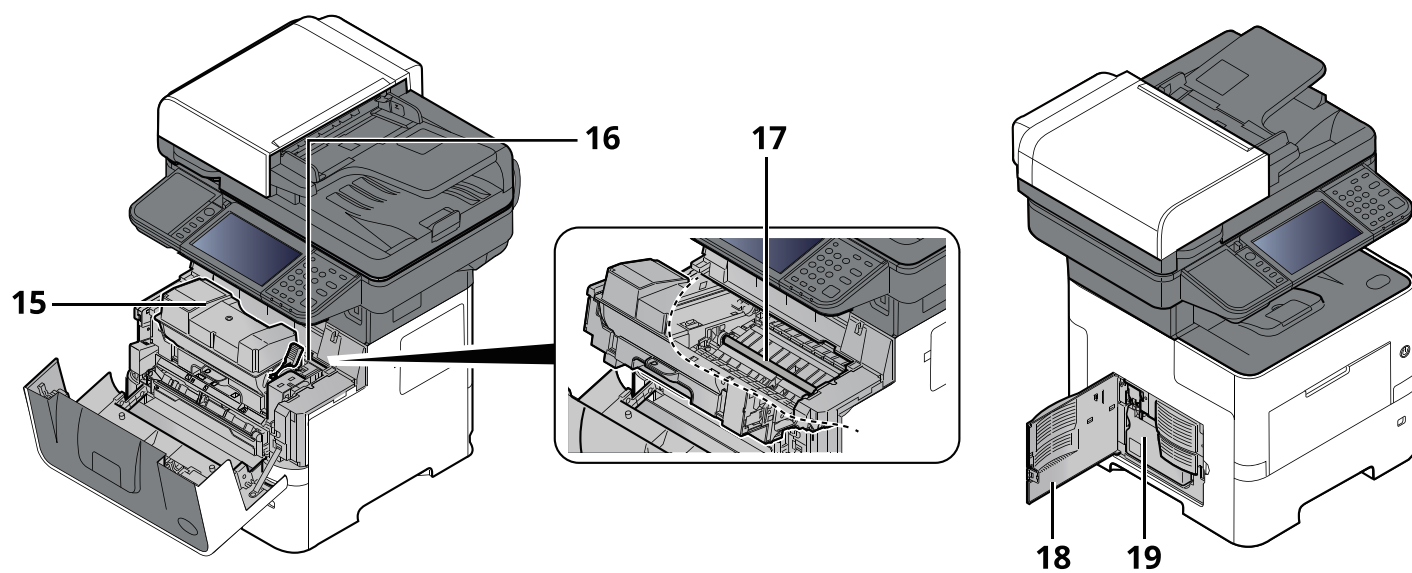
10 Направляющая длины бумаги

11 Направляющие ширины бумаги

12 Нижняя пластина

13 Диск выбора формата

14 Крышка секции двусторонней печати



15 Контейнер с тонером

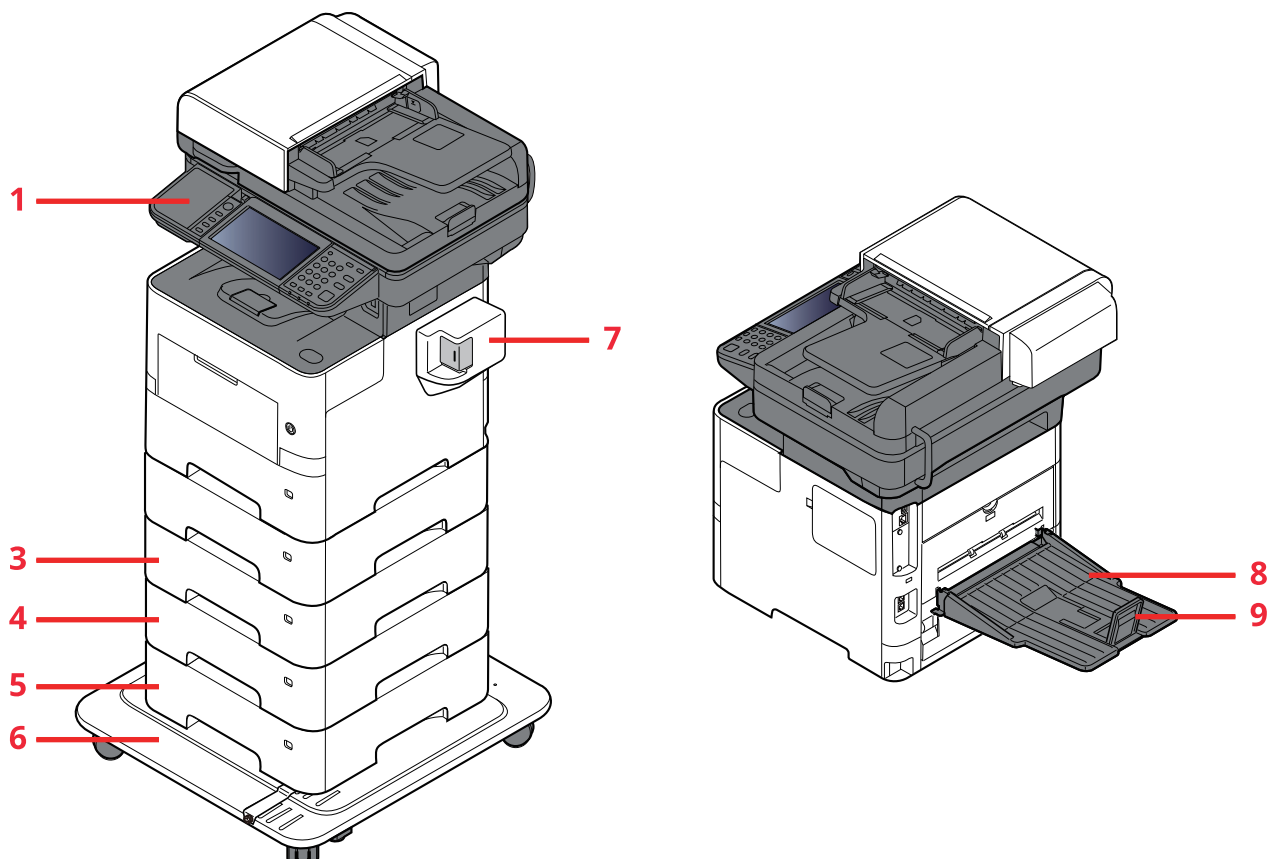
16 Фиксирующий рычаг контейнера с тонером

17 Вал регистрации

18 Левая крышка

19 Бункер отработанного тонера

С установленным дополнительным оборудованием



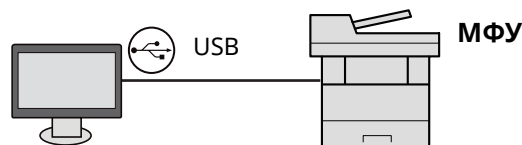
- 1 Считыватель карт
- 2 Кассета 2
- 3 Кассета 3
- 4 Кассета 4
- 5 Кассета 5
- 6 CA-3100
- 7 Устройство ручного сшивания
(только ECOSYS MA6000ifx и ECOSYS MA5500ifx)
- 8 Задний лоток
(только ECOSYS MA6000ifx и ECOSYS MA5500ifx)
- 9 Ограничитель бумаги
(только ECOSYS MA6000ifx и ECOSYS MA5500ifx)

➔ [Дополнительное оборудование \(стр.11-2\)](#)

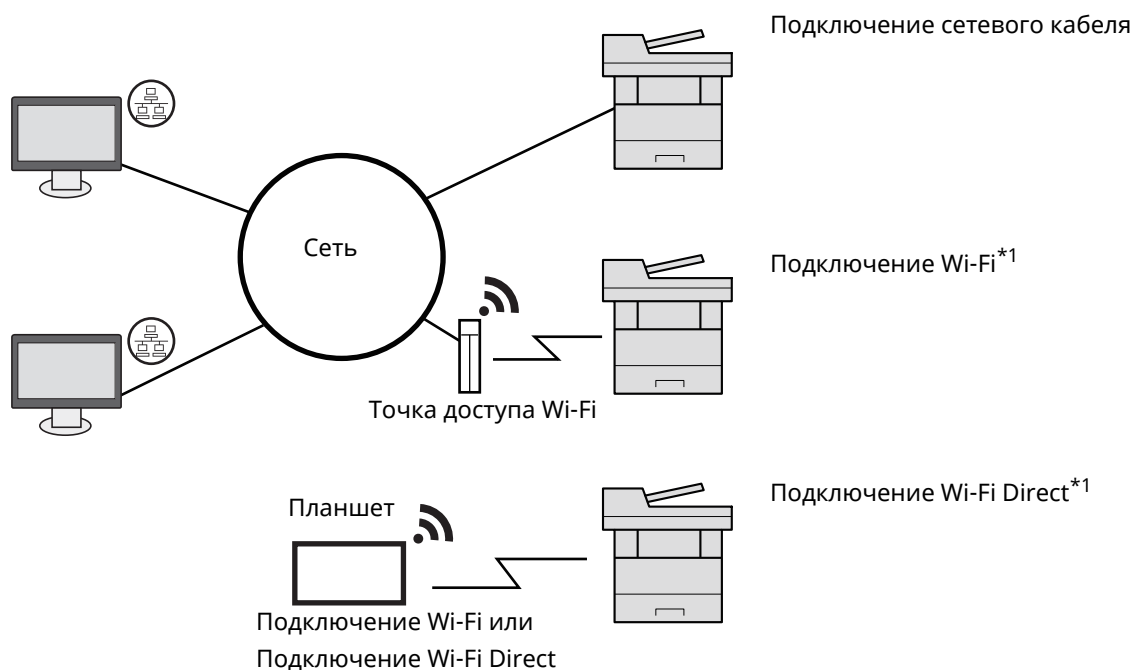
Подключение аппарата и других устройств

Подготовьте необходимые кабели в соответствии с условиями эксплуатации и целью использования аппарата.

Подключение аппарата к ПК через USB



Подключение аппарата к ПК или планшету сетевым кабелем, Wi-Fi или Wi-Fi Direct



*1 Только для моделей с дополнительным комплектом Wireless Network Interface Kit (IB-37/IB-38).

ПРИМЕЧАНИЕ

Если вы используете беспроводную ЛВС, см. далее.

➔ [Настройка беспроводной сети \(стр.2-40\)](#)

Кабели, которые можно использовать

Среда подключения	Функция	Необходимый кабель
Подключение кабеля LAN к аппарату	Принтер/сканер/сетевой факс	Сетевой кабель (10BASE-T, 100BASE-TX, 1000BASE-T)
Подключение кабеля USB к аппарату	Принтер/сканер (TWAIN/WIA)	Кабель, совместимый с интерфейсом USB 2.0 (совместимый с высокоскоростным интерфейсом USB, макс. длина 5,0 м, экранированный)

ВАЖНО

Использование каких-либо других кабелей, кроме совместимых с USB 2.0, может привести к отказу.

Подсоединение кабелей

Подсоединение кабеля LAN

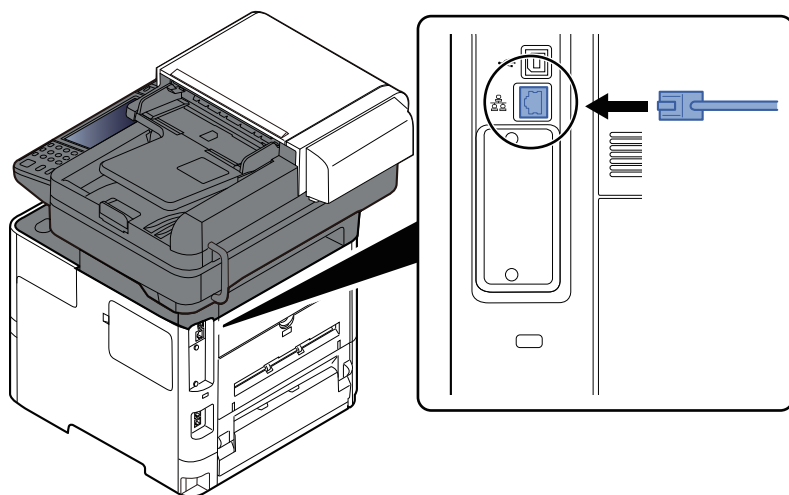
✓ **ВАЖНО**

Если питание включено, выключите его с помощью выключателя.

➔ [Выключение питания \(стр.2-11\)](#)

1 Подключите кабель к аппарату.

1 Подключите кабель LAN к разъему сетевого интерфейса.



2 Подсоедините другой конец кабеля к концентратору.

2 Включите аппарат и выполните конфигурирование сети.

➔ [Настройка сети \(стр.2-38\)](#)

Подсоединение кабеля USB

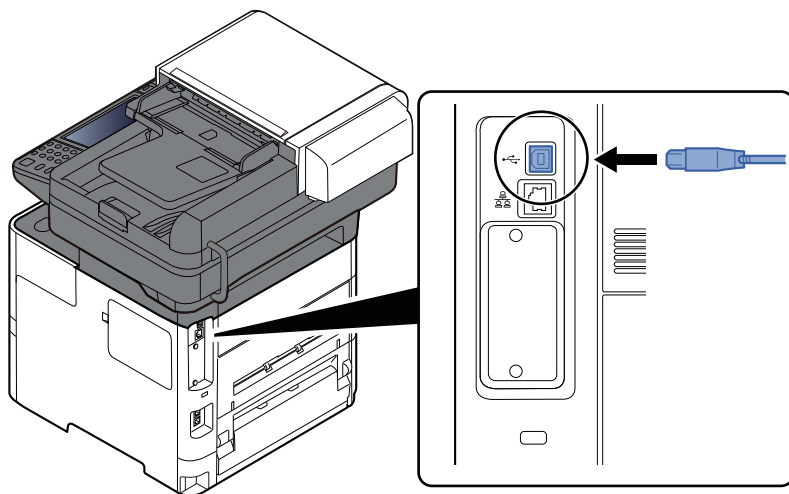
✓ **ВАЖНО**

Если питание включено, выключите его с помощью выключателя.

➔ [Выключение питания \(стр.2-11\)](#)

1 Подключите кабель к аппарату.

- 1 Подсоедините кабель USB к разъему интерфейса USB на левой стороне корпуса.



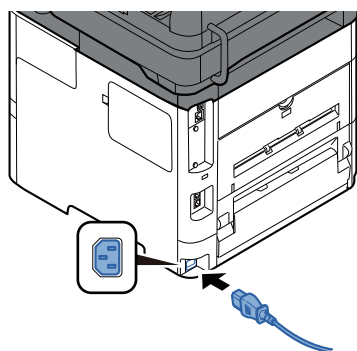
- 2 Подсоедините другой конец кабеля к компьютеру.

2 Включите электропитание аппарата.

Подсоединение кабеля питания

1 Подключите кабель к аппарату.

Подсоедините один конец прилагаемого кабеля питания к аппарату, а другой — к розетке.



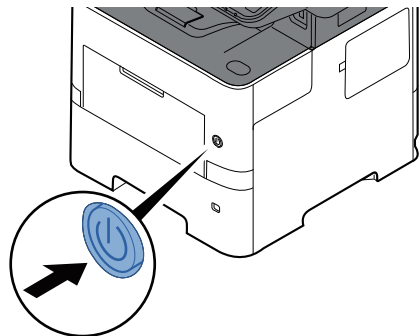
✓ **ВАЖНО**

Используйте только кабель питания, поставляемый с аппаратом.

Включение/выключение питания

Включение питания

- 1 Включите питание с помощью выключателя питания.

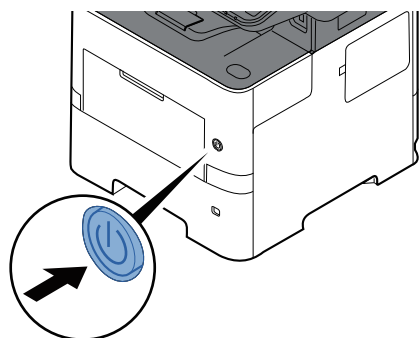


✓ **ВАЖНО**

Выключив аппарат с помощью выключателя питания, не включайте его сразу же после этого. Подождите как минимум 5 секунд и только потом включите питание.

Выключение питания

- 1 Выключите питание с помощью выключателя питания.



Отобразится сообщение с запросом подтверждения отключения питания.

➔ [Показать сообщ. о выкл. \(стр.8-11\)](#)

Выключение питания занимает приблизительно 3 минуты.

! **ВНИМАНИЕ**

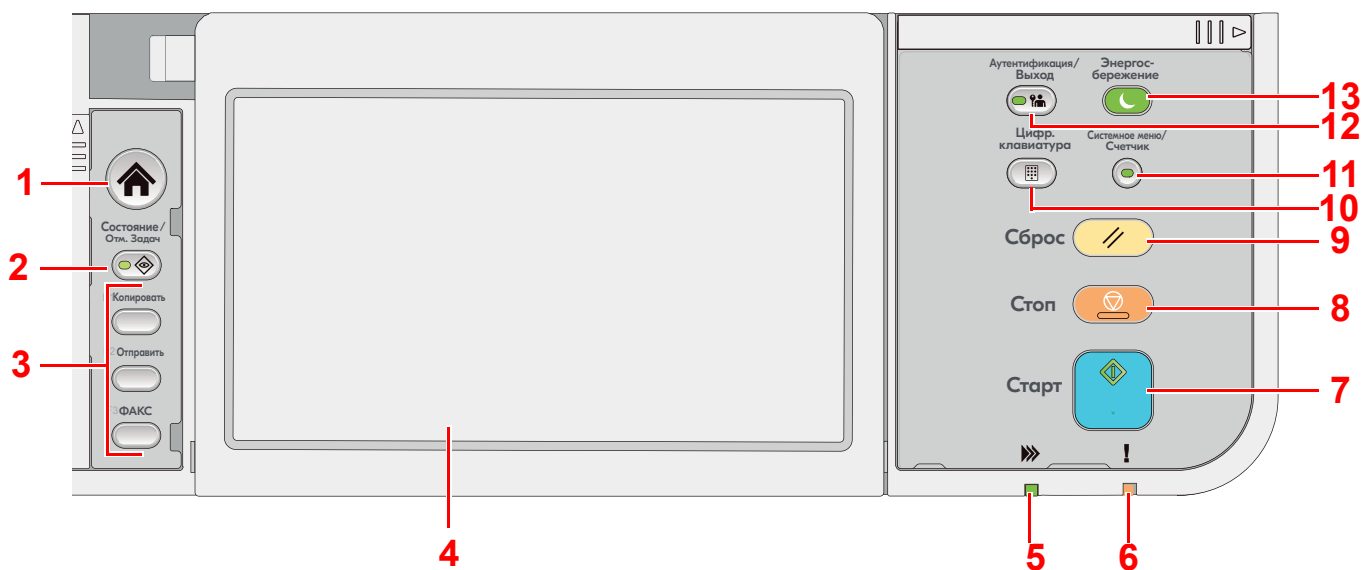
Если данный аппарат не будет использоваться в течение длительного времени (например, в ночное время), выключите его с помощью сетевого выключателя питания. Если аппарат не будет использоваться значительно больший период времени (например, во время отпуска), вытяните вилку шнура питания из розетки в качестве меры предосторожности.

✓ **ВАЖНО**

- При использовании изделий с функцией факса обратите внимание, что выключение аппарата с помощью сетевого выключателя питания сделает невозможным прием и передачу факсов.
- Извлеките бумагу из кассет и уложите в упаковку для хранения, чтобы защитить ее от влаги.

Использование панели управления

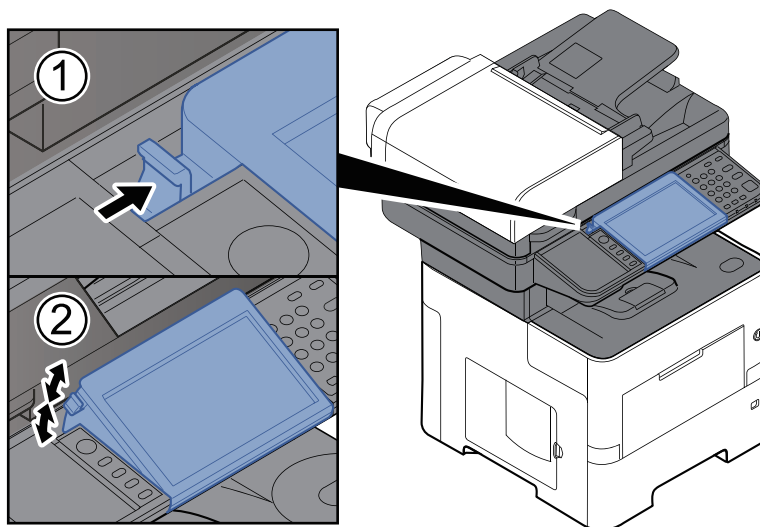
Кнопки панели управления



- 1 Клавиша [**Главный экран**]: отображает главный экран.
- 2 Клавиша [**Состояние/Отм. Задач**]: отображает экран «Состояние/Отм. Задач».
- 3 Функциональные клавиши: Функциональные клавиши — это клавиши, для которых можно назначить различные функции и приложения, включая копирование и сканирование.
➔ [Назначение функциональной клавиши \(стр.8-22\)](#)
- 4 Сенсорная панель: Сенсорная панель. Нажмите здесь клавиши, чтобы настроить различные параметры.
- 5 Индикатор [**Обработка**]: мигает во время передачи.
- 6 Индикатор [**Внимание**]: светится или мигает при возникновении ошибки и остановке задания.
- 7 Клавиша [**Старт**]: запуск операции копирования и сканирования, а также выполнение настройки.
- 8 Клавиша [**Стоп**]: отмена или приостановка выполняемого задания.
- 9 Клавиша [**Сброс**]: восстановление значений параметров по умолчанию.
- 10 Клавиша [**Цифр. клавиатура**]: вызывает цифровую клавиатуру при вводе числа или символа.
- 11 Клавиша [**Системное меню/Счетчик**]: отображает экран системного меню/счетчика.
- 12 Клавиша [**Аутентификация/Выход**]: аутентифицирует переключение пользователей и завершает (выход из системы) работу каждого пользователя.
- 13 Клавиша [**Энергосбережение**]: переводит аппарат в режим ожидания. Восстанавливает после сна в спящем режиме.

Регулировка угла наклона панели управления

Угол наклона панели управления можно отрегулировать.



Сенсорная панель

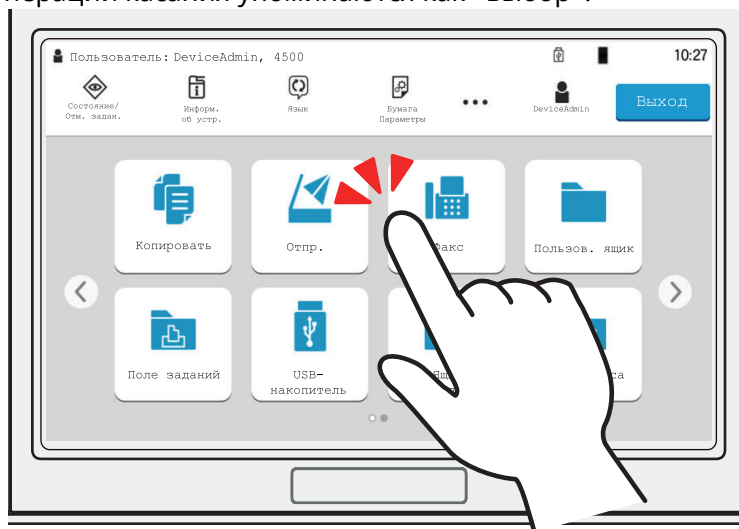
Использование сенсорной панели

В этом разделе объясняются основные операции сенсорной панели.

Касание

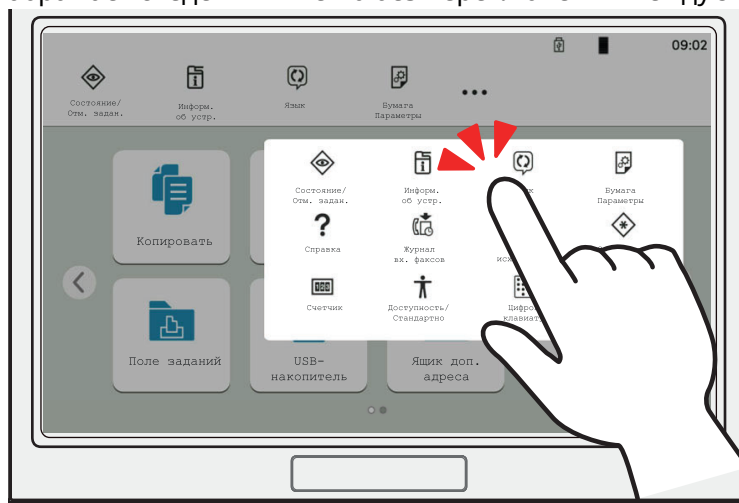
Данная операция используется для выбора ярлыка или клавиши.

В данном документе операции касания упоминаются как «выбор».



Всплывающее окно

Прикоснитесь к значкам и клавишам для отображения подробных сведений в значках и меню. Всплывающее окно отображает сведения и меню без переключения между экранами.



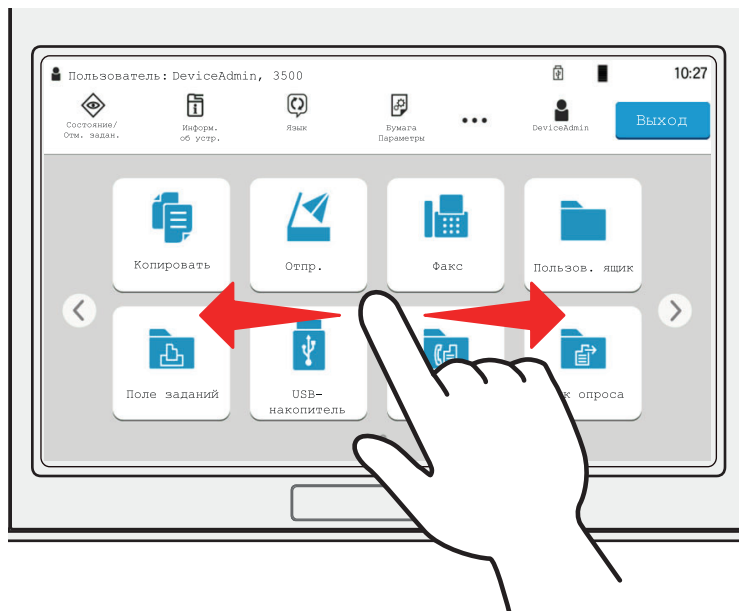
Проводящие движения

Данная операция используется для переключения между экранами и отображения элементов, которые не показываются в списке.

Двигайтесь в одном направлении, как будто скользите по экрану.

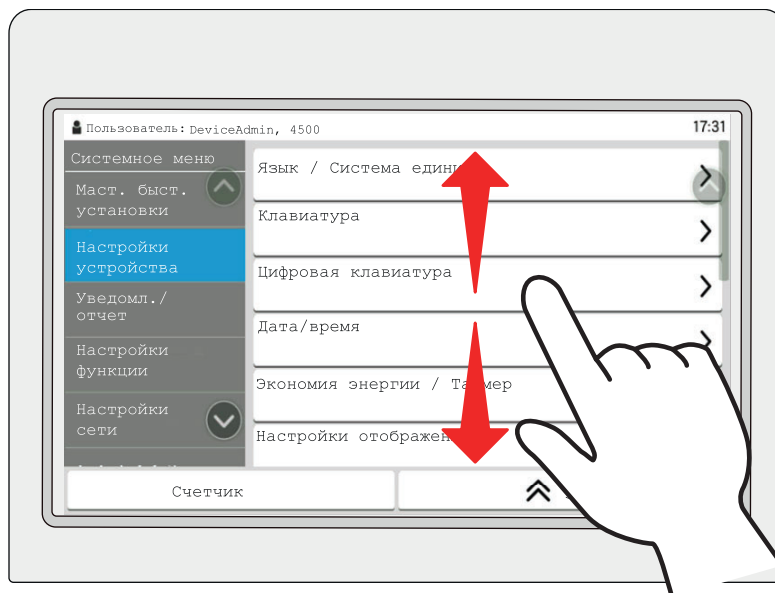
Пример: главный экран

Переместите экран влево и вправо.

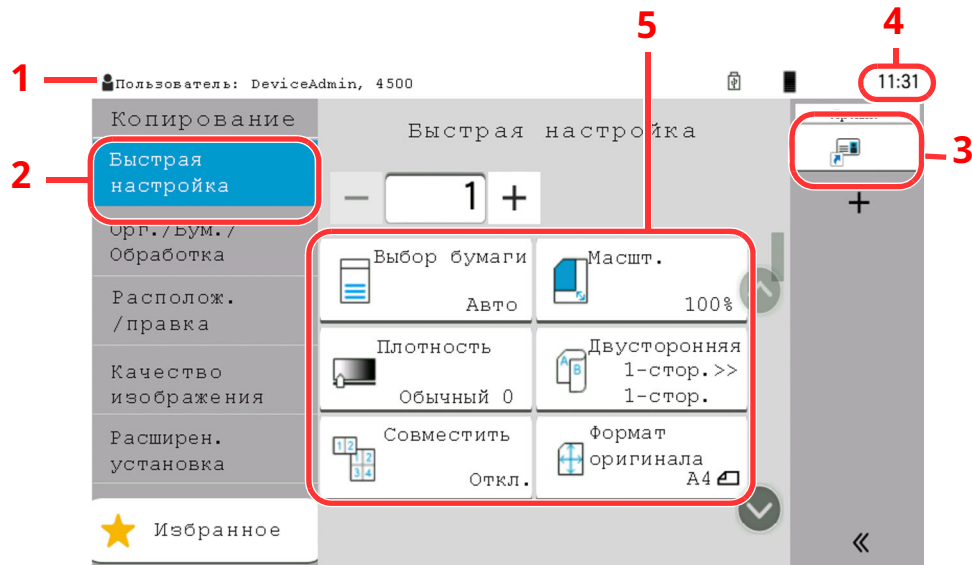


Пример: экран системного меню

Подвигайте пальцем экран вверх и вниз.



Работа с сенсорной панелью



- 1 Отображает состояние оборудования, а также необходимые сообщения о работе.
- 2 Отображает экран быстрой настройки.
- 3 Отображает зарегистрированные ярлыки.
- 4 Отображает время.
- 5 Установите функции копирования.

Главный экран


Данный экран отображается после нажатия кнопки [Главный экран] на панели управления. Соответствующий экран отображается после прикосновения к пиктограмме.

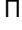

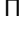
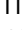
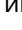


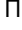

Пользователь может изменить отображение пиктограмм на главном экране, а также фон экрана.

➔ [Редактирование главного экрана. \(стр.2-19\)](#)



* Вид экрана может отличаться в зависимости от конфигурации и параметров.

№	Параметр	Описание
1	Область состояния	Отображение сообщений и ярлыков состояния для текущего состояния. Отображает имя пользователя, который выполнил вход в систему, если включено управление реквизитами пользователей.
2	Панель задач	Отобразятся пиктограммы задач. В случае ошибки на пиктограмме [Состояние/Отм. задан.] отображается «!». После устранения ошибки восстанавливается обычный вид.
3	Настольный	Отображение пиктограмм приложения. Также отображаются зарегистрированные избранные функции. Пиктограммы, которые не отображаются на первой странице, отображаются на последующих страницах.
4	Кнопки переключения экранов	Используйте эти кнопки для переключения между страницами рабочего стола.  ПРИМЕЧАНИЕ Также можно использовать смахивание для переключения между дисплеями. ➔ Использование сенсорной панели (стр.2-14)
5	[...]	Отображение пиктограммы каждой задачи, включая ярлыки, отображаемые в области панели задач на всплывающем окне.
6	[Вход] / [Выход]	Выполняет вход и выход пользователя системы, если включено управление реквизитами пользователей.
7	Остаток тонера	Отображение остатка тонера. Выберите эту пиктограмму для отображения сведений об оставшемся количестве тонера во всплывающем окне.

№	Параметр	Описание
8	Ярлыки подсостояния	Отображение ярлыков, показывающих состояние аппарата. Можно отобразить 5 ярлыков. Выберите эту область, чтобы отобразить информацию об ярлыке во всплывающем окне.
	Пиктограмма состояния (Wi-Fi)	Пиктограмма  отображается при подключении через Wi-Fi. При отсутствии Wi-Fi-соединения отображается  .
	Пиктограмма состояния (Уровень защиты: низкий)	 отображается, когда установлен [Низкий] уровень защиты.
	Пиктограмма состояния (удаленная операция)	 отображается при использовании удаленной операции.
	Пиктограмма состояния (Защита информации)	При активации функции «Шифров./перезап. данных» отображается ярлык защиты информации.  отображается при перезаписи данных.  отображается, если на SSD остаются данные.  отображается, если на SSD не остаются данные.
	Пиктограмма состояния (Емкость ящ.пр. в пам. факса)	 отображается, если емкость ящика приема в память факса составляет 10% и менее.
	Пиктограмма состояния (USB-накопитель)	 отображается, если USB-накопитель подключен к этому аппарату. Касание пиктограммы USB-накопителя и выбор [Извлек. USB-накоп.] позволяет безопасно извлечь USB-накопитель.

Редактирование главного экрана.

Пользователь может изменить фон главного экрана, а также отображаемые на нем пиктограммы.

1 Откройте экран.

- 1 Клавиша [Главный экран] > [...] > [Системное меню] > [Настройки функции] > [Главный экран]



ПРИМЕЧАНИЕ

Если отображен экран аутентификации пользователя, войдите в систему в качестве пользователя, который имеет право настраивать этот параметр.

Если вы не знаете имя пользователя при входе или пароль для входа в систему, обратитесь к своему администратору.


2 Настройте параметры.

Доступные настройки показаны ниже.

Параметр	Описание
Пользовательская настройка рабочего стола	<p>Укажите, какие пиктограммы функций должны отображаться на рабочем столе. Отображаются не более 60 значков функций, включая установленные приложения и функции, которые можно использовать в случае установки дополнительного оборудования.</p> <p>Выберите [Добавить], чтобы отобразить экран для выбора функций. Выберите [Тип функции], чтобы сократить функции с помощью приложений и избранных. Выберите функцию для отображения и нажмите [ОК].</p> <p>Выберите ярлык и нажмите [Назад] или [Далее], чтобы изменить положение, в котором данный ярлык отображается на рабочем столе.</p> <p>Для удаления ярлыка с рабочего стола выберите его и нажмите [Удалить].</p>
Настроить панель задач	<p>Укажите, какие пиктограммы задач должны отображаться на панели задач. Выберите [Кнопка панели задач 1-4]. Выберите функцию для отображения и нажмите [ОК]. Можно отобразить 4 пиктограммы задач.</p>
Обои	<p>Выбор обоев для главного экрана.</p> <p>Значение: изображения 1—8</p>

Функции, доступные для отображения на рабочем столе

Функция	Пиктограмма	Описание	Страница для справки
Копирование ^{*1}		Отображение экрана копирования.	стр.5-17
Отпр. ^{*1}		Отображение экрана передачи.	стр.5-19
Факс-серв		Отображение экрана факс-сервера.	стр.8-60
Факс ^{*2}		Отображение экрана факса.	См. Руководство по эксплуатации факса.
Пользов. ящик ^{*1}		Отображение экрана пользовательского ящика.	стр.5-54
Ящик заданий ^{*1}		Отображение экрана ящика заданий.	стр.4-20
USB-накопитель ^{*1}		Отображение экрана USB-накопителя.	стр.5-66
Ящик доп. адреса ^{*2}		Отображение экрана ящика дополнительного адреса.	См. Руководство по эксплуатации факса.
Ящик опроса ^{*2}		Отображение экрана ящика опроса.	См. Руководство по эксплуатации факса.
Ящ. пр. в пам. факса ^{*2}		Отображение экрана ящика приема в память факса.	См. Руководство по эксплуатации факса.
Отправить мне (эл. почта) ^{*3}		Отображение экрана передачи. В качестве получателя используется адрес электронной почты пользователя, который выполнил вход в систему.	стр.5-61
Отпр. мне из ящ. (эл.почта) ^{*3}		Отображение экрана пользовательского ящика. В качестве получателя используется адрес электронной почты пользователя, который выполнил вход в систему.	стр.5-61

Функция	Пиктограмма	Описание	Страница для справки
Избранное		Вызов зарегистрированных избранных. Пиктограмма изменяется в соответствии с функцией избранного.	стр.5-8
Имя приложения ^{*4}	—	Отображение выбранных приложений.	стр.5-12













*1 Выбрано при отгрузке с завода-изготовителя.



*2 Отображается только на изделиях с установленной функцией факса.

*3 Отображается, если включено управление входом пользователей в систему.

*4 Появится пиктограмма приложения.

Функции, доступные для отображения на панели задач

Функция	Пиктограмма	Описание	Страница для справки
Состояние/Отм. задан. ^{*1}		Отображает экран «Состояние/Отм. задан.».	—
Информация об устройстве ^{*1}		Отображение экрана информации об устройстве. Проверьте информацию о системе и сети, а также информацию об используемых параметрах. Возможно напечатать различные отчеты и списки.	стр.2-25
Язык ^{*1}		Отображение экрана настроек языка в системном меню.	стр.8-7
Бумага Параметры ^{*1}		Отображение экрана параметров бумаги в системном меню.	стр.8-15
Wi-Fi Direct ^{*2}		Позволяет задать настройки функции Wi-Fi Direct и отображает список сведений об аппарате с функцией доступа к сети.	стр.2-46
Справка		Отображение экрана справки.	стр.2-33
Свойство пользователя		Отображение экрана свойства пользователя.	стр.9-10
Журн. вх. факсов ^{*3}		Отображение экрана журнала входящих факсов.	См. Руководство по эксплуатации факса.
Журн. исх. факсов ^{*3}		Отображение экрана журнала исходящих факсов.	См. Руководство по эксплуатации факса.
Системное меню		Отображение экрана системного меню.	стр.8-2
Счетчик		Отображение экрана счетчика.	стр.2-68
Доступность/Стандартно		Увеличение текста и пиктограмм на экране. Для возврата к предыдущему виду снова выберите [Доступность/Стандартно]	стр.2-34

Функция	Пикто- грамма	Описание	Страница для справки
Цифровая клавиатура		Отображение цифровых клавиш на сенсорной панели.	—
Избранное		Отображение экрана списка избранных.	стр.5-8

*1 Выбрано при отгрузке с завода-изготовителя.

*2 Отображается, если установлен дополнительный Комплект беспроводного сетевого интерфейса.

*3 Отображается только на изделиях с установленной функцией факса.

Назначение функций функциональным клавишам

Функциональные клавиши — это клавиши, для которых можно назначить различные функции и приложения, включая копирование и сканирование. Пользователь может назначить часто используемые функции и приложения для легкого отображения соответствующего экрана.

В этом аппарате заранее назначены перечисленные ниже функции; однако имеющееся назначение можно пере-изменить и зарегистрировать другие необходимые функции.

- [F1] (Функционал. клавиша 1): Копирование
- [F2] (Функционал. клавиша 2): Отправка
- [F3] (Функционал. клавиша 3): ФАКС (дополнительно)

1 Откройте экран.

Клавиша [Главный экран] > [...] > [Системное меню] > [Настройки устройства] > [Назначение функциональной клавиши]



ПРИМЕЧАНИЕ

Если отображен экран аутентификации пользователя, войдите в систему в качестве пользователя, который имеет право настраивать этот параметр. Если вы не знаете имя пользователя при входе или пароль для входа в систему, обратитесь к своему администратору.

2 Настройте параметры.

- 1 Выберите настраиваемую функциональную клавишу.
- 2 Выберите функцию, которую необходимо назначить.

Функция	Описание	Страница для справки
Нет	Функция не назначена.	—
Копирование	Отображение экрана копирования.	стр.5-17
Отправка	Отображение экрана передачи.	стр.5-19
Факс-серв	Отображение экрана факс-сервера.	стр.8-60
Факс *1	Отображение экрана факса.	См. Руководство по эксплуатации факса.
Пользовательский ящик	Отображение экрана пользовательского ящика.	стр.5-54
Ящик заданий	Отображение экрана ящика заданий.	стр.4-20
USB-накопитель	Отображение экрана USB-накопителя.	стр.5-66
Ящик доп. адреса *1	Отображение экрана ящика дополнительного адреса.	См. Руководство по эксплуатации факса.
Ящик опроса *1	Отображение экрана ящика опроса.	
Ящ. пр. в пам. факса *1	Отображение экрана ящика приема в память факса.	
Отправить мне (эл. почта) *2	Отображение экрана передачи. В качестве получателя используется адрес электронной почты пользователя, который выполнил вход в систему.	стр.5-61

Функция	Описание	Страница для справки
Отпр. мне из ящ. (эл.почта)*2	Отображение экрана пользовательского ящика. В качестве получателя используется адрес электронной почты пользователя, который выполнил вход в систему.	стр.5-61
Имя избранных	Вызов зарегистрированных избранных.	стр.5-8
Имя приложения	Отображение выбранных приложений.	стр.5-12

*1 Отображается только на изделиях с установленной функцией факса.

*2 Отображается, если включено управление входом пользователей в систему.

Отображение информации об устройстве

Отображение информации об устройстве. Позволяет проверять информацию о системе, сети и используемых параметрах.

- 1 Клавиша [Главный экран] > [Информация об устройстве]
- 2 Проверьте информацию об устройстве.

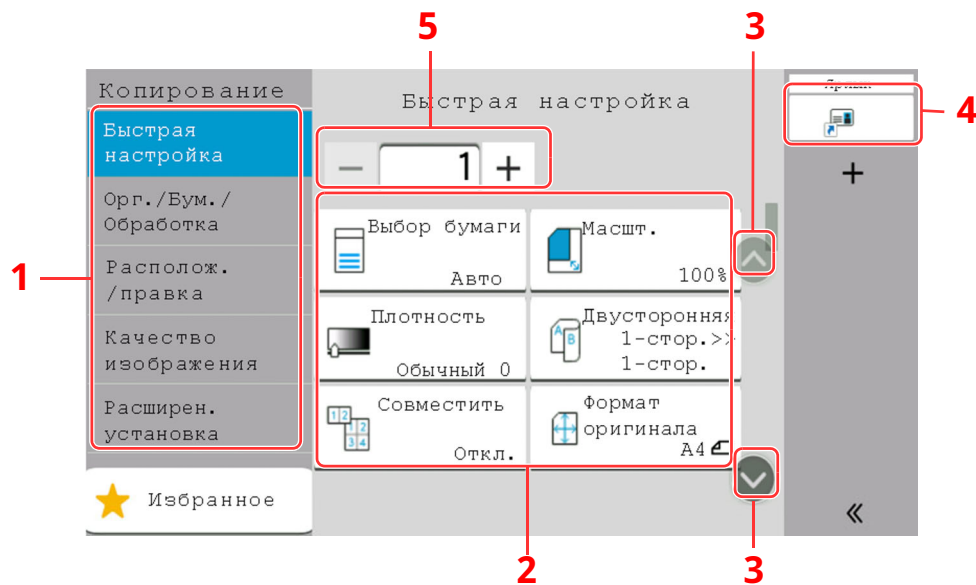
Вкладка	Описание
Идент./ провод. сеть	Можно проверить идентификационную информацию, например наименование модели, серийный номер, имя и местоположение хоста, а также IP-адрес в проводной сети.
Wi-Fi^{*1}	Проверьте состояние подключения по Wi-Fi, например, имя устройства, имя сети и IP-адрес. Отображается при наличии установленного дополнительного комплекта беспроводного сетевого интерфейса.
Расх. мат./состояние устройства	Можно проверить наличие тонера и бумаги, а также состояние устройства.
ФАКС^{*2}	Можно проверить локальный номер факса, локальное имя факса, локальный идентификатор факса и прочую информацию о факсе.
USB/Bluetooth	Можно проверить состояние подключения к USB-накопителю или клавиатуре Bluetooth.
Параметр/приложение	Можно проверить информацию об используемых параметрах и приложениях.
Произв./версия программного обеспечения	Можно проверить версию и характеристики программного обеспечения.
Безопасность	Можно проверить информацию о безопасности аппарата.
Отчет	Можно напечатать различные отчеты и списки.
Сост. Состояние	Можно проверить состояние удаленной операции.

*1 Отображается, только если в аппарате предусмотрена функция беспроводной сети.

*2 Отображается только на изделиях с установленной функцией факса.

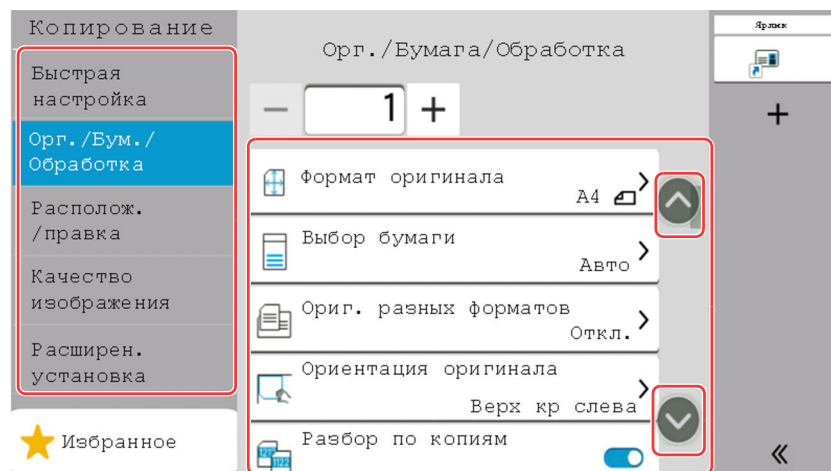
Отображение экрана настройки

Представленная ниже процедура является примером экрана копирования.

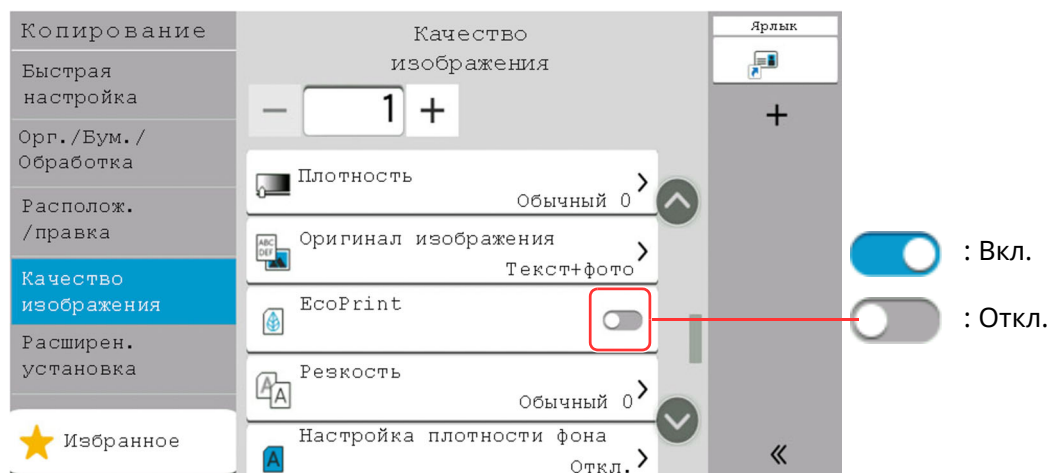


- 1 Глобальная навигация
Отображаются категории функций.
- 2 Текст
Отображение функций и ярлыков копирования.
- 3 Кнопка стрелки
Перемещение экрана вверх или вниз.
- 4 Отображает зарегистрированные ярлыки.
- 5 Введите количество копий.

Выберите глобальную навигацию и настройте каждую функцию. Выберите кнопку стрелки для отображения следующих функций.



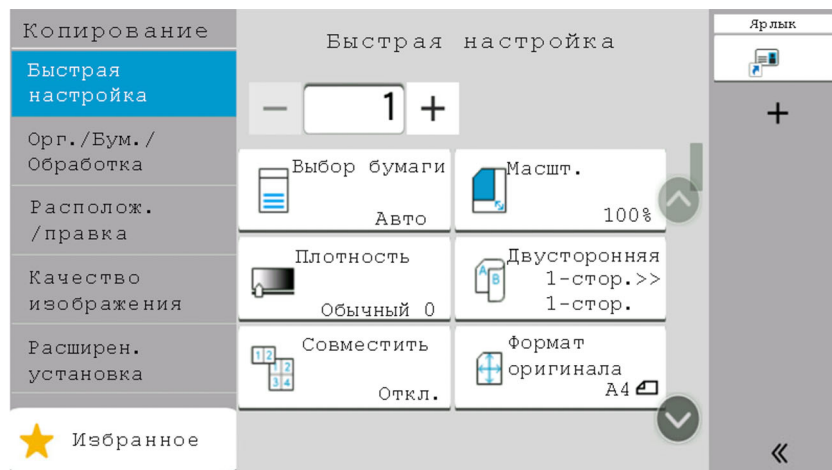
При отображении рядом с функцией щелчкового выключателя Вкл./Откл. выберите изменение выключателя на «ВКЛ» и «ОТКЛ».



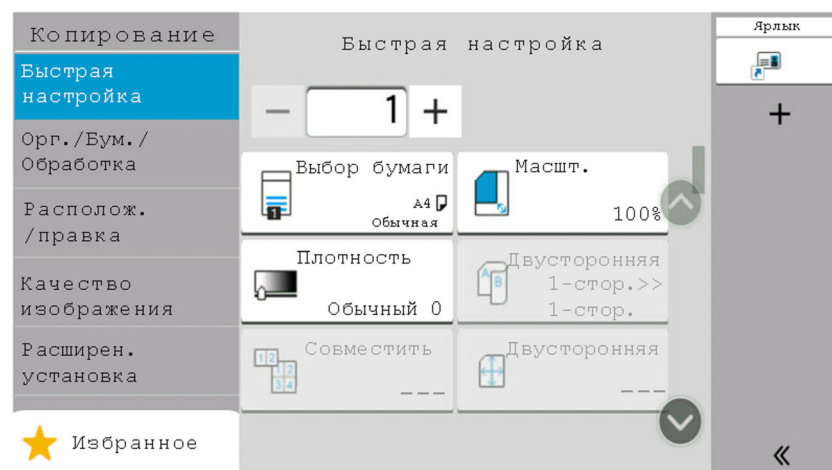
Отображение клавиш, которые нельзя настроить

Клавиши функций, которые невозможно использовать ввиду ограничений на сочетания функций или отсутствия установленных опций, выбрать нельзя.

Обычные



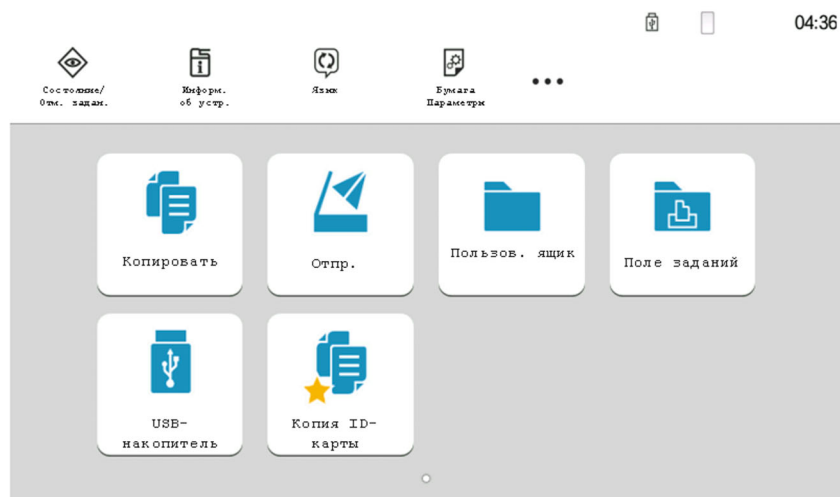
Недоступные



В следующих случаях клавиша недоступна и не может быть выбрана.

- Невозможно использование в сочетании с уже выбранной функцией.
- Применение запрещено средствами контроля пользователей.
- Для функций, которые невозможно изменить при использовании пробной копии.

Скрытые



Использование невозможно, поскольку дополнительное оборудование не установлено.

ПРИМЕЧАНИЕ

- Если клавиша, которую нужно использовать, недоступна, могут действовать настройки предыдущего пользователя. В таком случае нажмите клавишу [**Сброс**] и повторите попытку.
- Если клавиша по-прежнему недоступна после выбора клавиши [**Сброс**], возможно, вам запрещено применять эту функцию средствами управления реквизитами пользователей. Обратитесь к администратору аппарата.

Просмотр оригинала

Вы можете просмотреть изображение отсканированного документа на панели.

ПРИМЕЧАНИЕ

Для просмотра сохраненного в пользовательском ящике изображения см. следующий раздел:

➔ [Просмотр документов/Проверка сведений о документах \(стр.5-52\)](#)

Изложенная далее процедура относится к одностороннему оригиналу.

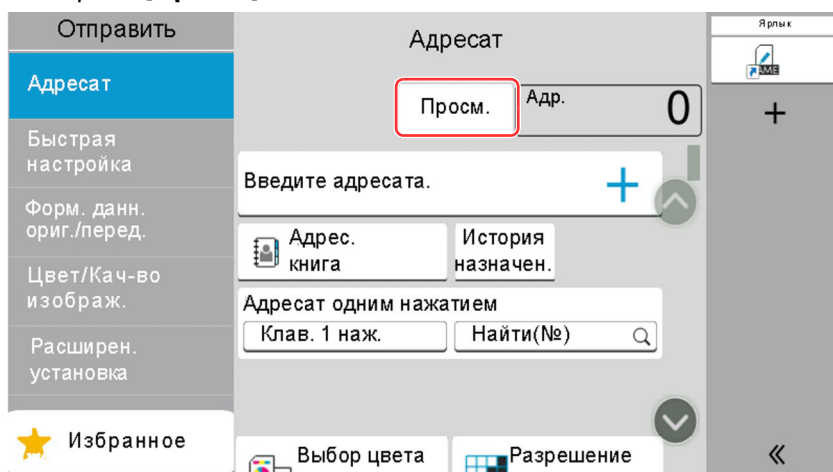
1 Откройте экран.

Клавиша [**Главный экран**] > [**Передать**]

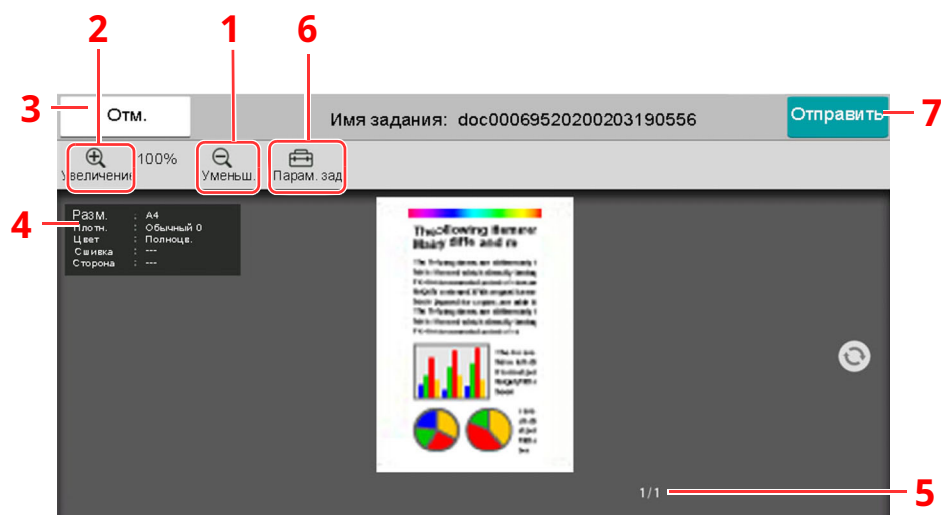
2 Положите оригиналы.

3 Отобразите изображение для просмотра.

- 1 Выберите [Просм.].



Аппарат начинает сканирование оригинала. После завершения сканирования на панели появится изображение для просмотра.



- 1 Уменьшение.
- 2 Увеличение.
- 3 Отмена задания.
- 4 Отображаются сведения о данных.
- 5 Отображается текущее количество страниц и общее количество страниц.
- 6 Настройки задания можно изменить.
- 7 Начните передачу.



ПРИМЕЧАНИЕ

- Для изменения качества или компоновки выберите [Отмена]. Внесите изменения в настройки и выберите [Просм.] повторно, чтобы увидеть изображение с новыми настройками.
- В зависимости от используемой функции, даже при сканировании многостраничного оригинала, можно просмотреть только первую страницу.

- 2 Если с просмотром изображения проблем нет, выберите [Отпр.].

Начинается передача.

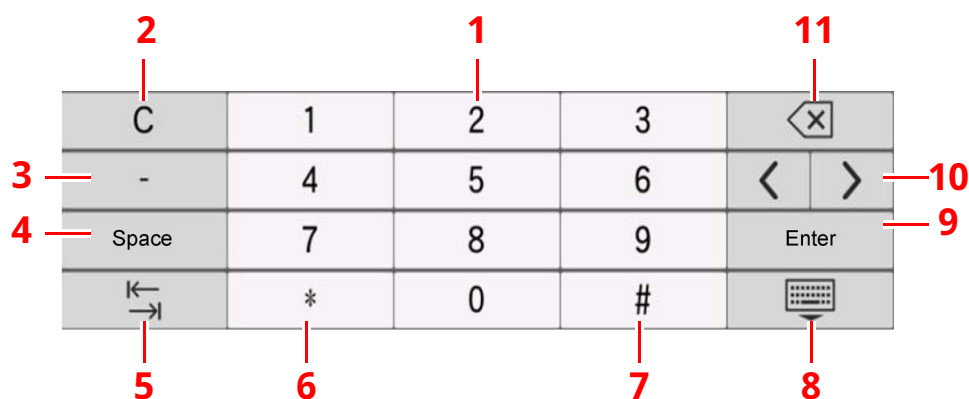
Использование экрана просмотра

Во время отображения экрана просмотра перемещением пальцев по сенсорной панели можно выполнить следующие действия.

Функция	Описание
Проводящие движения	Если в обработчике документа размещен документ с несколькими страницами, читается весь документ, а в просмотре отображается только первая страница. Проведите просмотр влево или вправо для отображения просмотра страниц в порядке прочтения.
Перетаскивание	Коснитесь пальцем сенсорной панели и протяните его по панели, чтобы изменить положение отображаемого экрана просмотра.
Стягивание Растягивание	Касаясь сенсорной панели двумя пальцами, уменьшите или увеличьте расстояние между пальцами, чтобы изменить масштаб отображения.

Ввод цифр

При вводе цифр цифровые клавиши отображаются на сенсорной панели, если выбрать область ввода цифр.

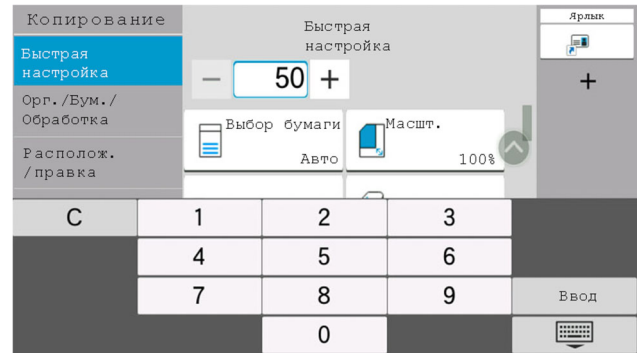
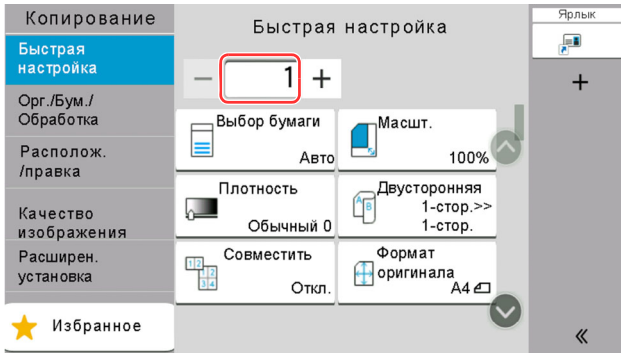


- 1 Ввод цифр.
- 2 Очистка введенных цифр.
- 3 Ввод [-].
- 4 Вставка пробела.
- 5 Переход к следующему полю ввода.
- 6 При отображении [.] : Ввод десятичной запятой. Числа, введенные после выбора этой клавиши, будут числами после десятичной запятой.
При отображении [*] : Ввод [*].
- 7 При отображении [+/-] : Переключение между положительными и отрицательными числами.
При отображении [#] : Ввод [#].
- 8 Закрытие цифровой клавиатуры.
- 9 Подтверждение ввода с помощью цифровых клавиш.
- 10 Перемещение курсора.
- 11 Удаление символа слева от курсора.

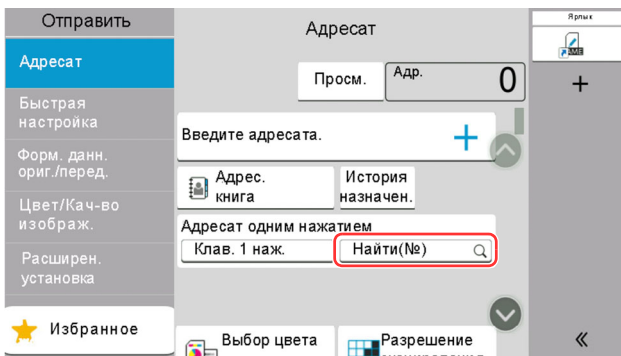
ПРИМЕЧАНИЕ

- В зависимости от вводимого параметра, некоторые клавиши или цифровые клавиши могут быть неактивны.
- Цифровые клавиши не отображаются на сенсорной панели, если установлена дополнительная цифровая клавиатура.

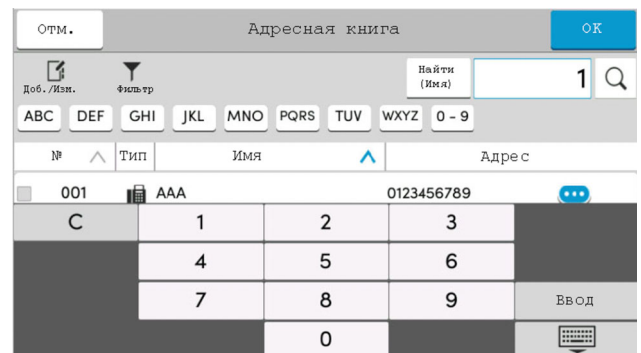
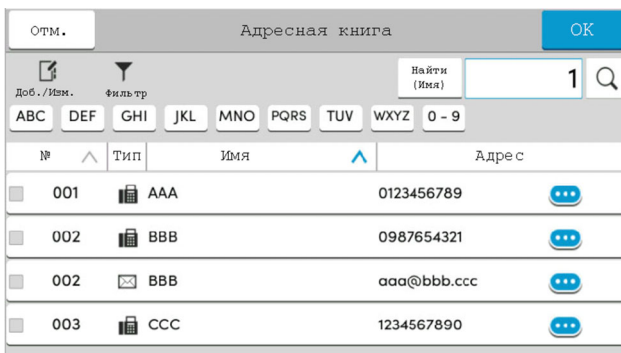
Пример. При вводе числа копий



Пример. При вводе номера для набора одним нажатием



Пример. При поиске номера адреса



ПРИМЕЧАНИЕ

Для экранов копирования и печати можно заблаговременно настроить отображение цифровых клавиш. Кроме того, можно задать компоновку расположения цифровых клавиш, которые будут использоваться в приложении.

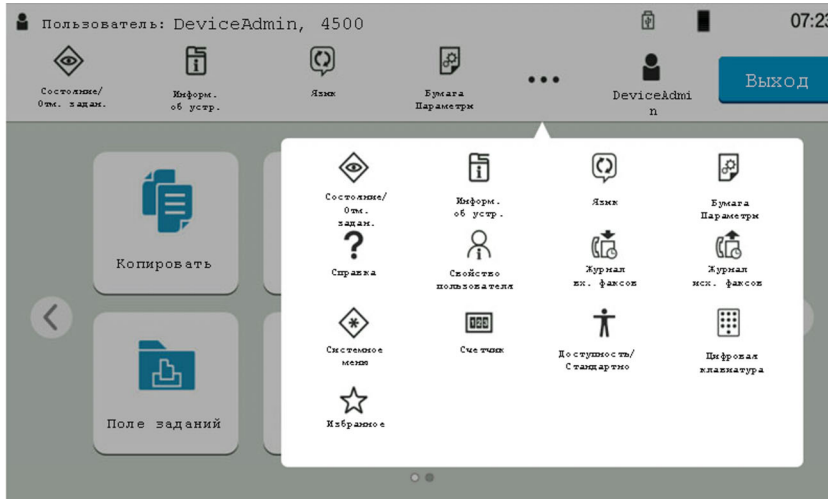
➔ [Цифровая клавиатура \(стр.8-7\)](#)

Экран справки

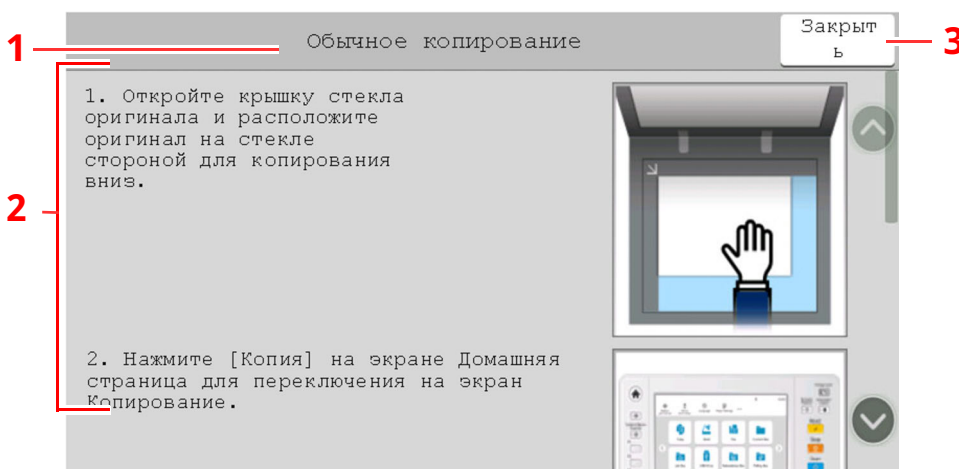
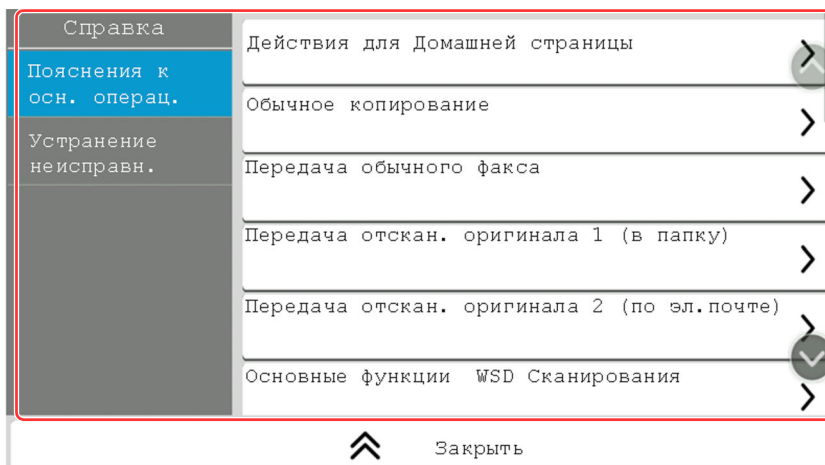
Если при эксплуатации аппарата возникли трудности, вы можете вызвать справку по эксплуатации на сенсорной панели.

Выберите [Справка] на главном экране для отображения списка справки.

1 Клавиша [Главный экран] > [...] > [Справка]



2 Выберите в списке элементы для проверки.



- 1 Заголовки разделов справки
- 2 Вывести информацию о функциях и эксплуатации аппарата.
- 3 Закреть экран справки и вернуться к исходному экрану.

Функции доступности (увеличение вида)

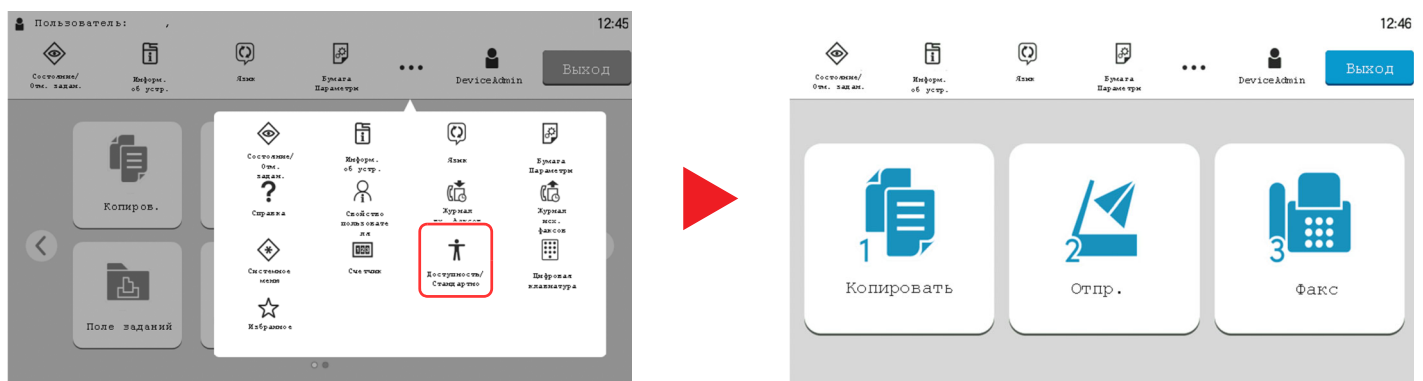
Отображаемые на сенсорной панели текст и значки можно увеличить. Кроме того, с помощью цифровых кнопок можно выбрать элементы и переместить их на следующий экран.

Выберите клавишу [Главный экран] > [...] > [Доступность/Стандартно]

На сенсорной панели отображаются крупные значки и текстовые надписи.

ПРИМЕЧАНИЕ

- Данную функцию можно использовать на экране «Главная» и в функциях, которые зарегистрированы посредством быстрой настройки копирования/передачи/факса.
- Для настройки функций, которые не отображаются на экране доступности, необходимо вернуться к первоначальному виду. Выберите [Доступность/Стандартно] еще раз.
- Нажмите и удерживайте клавишу [Главный экран], чтобы переключиться между стандартным экраном и экраном доступности.



Управление экраном также можно осуществлять с помощью цифровых клавиш в соответствии с номером в круге. (Пример: выберите клавишу [2] на цифровой клавиатуре для отображения экрана передачи.)

Управление функциями осуществляется в соответствии с указаниями, отображаемыми на экране.

Вход в систему/выход из системы

Вход

- 1 Для входа используйте «Имя пользователя при входе» и «Пароль при входе». Если такой экран отображается во время работы, введите имя пользователя и пароль.

The screenshot shows a login interface with the following elements and annotations:

- 1**: Points to a dropdown menu labeled "Вход в" with the selected option "Автономный".
- 2**: Points to the "Имя польз. входа" (Login name) text box containing "4500".
- 3**: Points to the "Пароль" (Password) text box containing "****".
- 4**: Points to the "Другой вход" (Other login) button.
- 5**: Points to the "Wi-Fi Direct" button.
- 6**: Points to the "Проверка счетчика" (Check meter) button.

Other visible text on the screen includes "Отм.", "Регис. с клав.", "Введите имя польз. и пароль при входе.", and a "Вход" button with a right arrow.

- 1 Если в качестве способа аутентификации пользователя выбрана [Сетевая аутентификация], можно выбрать назначение аутентификации [Автономный] или [Сетевой].
- 2 Введите имя пользователя для входа.



ПРИМЕЧАНИЕ

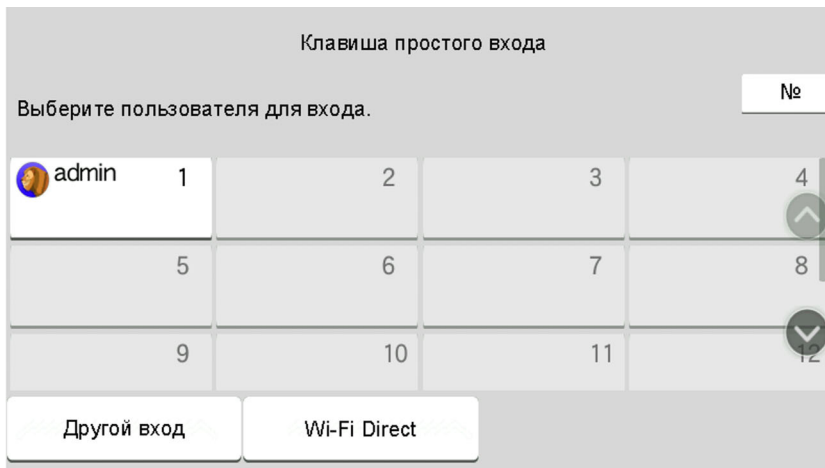
Если вы не знаете имя пользователя для входа в систему, обратитесь к своему администратору.

- 3 Введите пароль при входе.
 - ➔ [Способ ввода символов \(стр.11-10\)](#)
- 4 Выберите метод входа от [Простой логин], [Вход по ПИН-коду] и [Вход ID-карты].
 - ➔ [Аутентификация и учет пользователей \(реквизиты пользователей, учет заданий\) \(стр.9-1\)](#)
- 5 Проверьте конфигурацию Wi-Fi Direct.
- 6 Просмотрите количество напечатанных страниц, а также количество отсканированных страниц. Отображается, если включен учет заданий.

- 2 Выберите [Вход].

Простой вход

- 1 Если во время работы отображается такой экран, выберите пользователя и войдите в систему.



ПРИМЕЧАНИЕ

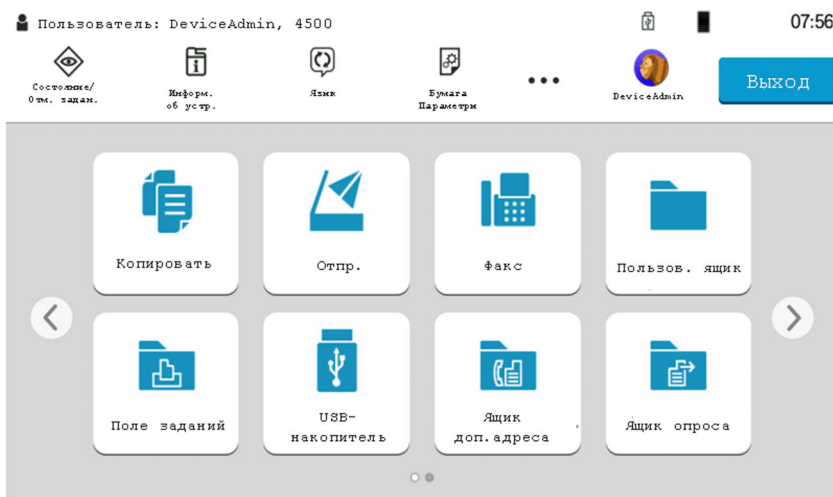
Если необходимо ввести пароль пользователя, появится экран ввода.

→ [Настройки простого входа \(стр.9-27\)](#)

Выход из системы

- 1 Нажмите клавишу [Выход].

Появится экран ввода регистрационного имени пользователя и пароля.



ПРИМЕЧАНИЕ

Автоматический выход пользователей из системы происходит в следующих обстоятельствах:

- при переходе аппарата в режим ожидания;
- при включенной функции автоматического сброса панели.

Настройки аппарата по умолчанию

Настройки аппарата по умолчанию можно изменить в меню системы. До начала использования аппарата при необходимости задайте такие настройки как дата и время, конфигурация сети и функции энергосбережения.

ПРИМЕЧАНИЕ

По поводу настроек, которые можно задать в системном меню, см. следующие разделы:

➔ [Настройка и регистрация \(Системное меню\) \(стр.8-1\)](#)

Установка даты и времени

Для установки местной даты и времени выполните следующие действия.

При передаче сообщения электронной почты с помощью функции передачи установленные здесь дата и время вставляются в заголовок сообщения. Установите дату, время и сдвиг часового пояса относительно гринвичского меридиана для региона, в котором используется аппарат.

ПРИМЕЧАНИЕ

- По поводу внесения изменений после первоначальной настройки см.:

➔ [Дата/время \(стр.8-8\)](#)

- Можно периодически настраивать правильное время, используя данные, полученные с сетевого сервера времени.

➔ [Command Center RX User Guide](#)

1 Откройте экран.

Клавиша [Главный экран] > [...] > [Системное меню] > [Настройки устройства] > [Дата/время]

2 Настройте параметры.

[Часовой пояс] > [Дата/время] > [Формат даты]

Параметр	Описание
Часовой пояс	Задайте разницу во времени по отношению к GMT. Выберите ближайшее место из списка. Если выбран регион, где применяется переход на летнее время, настройте параметры перехода на летнее время.
Дата/время	Задайте дату и время для местности, в которой используется аппарат. При выполнении отправки по электронной почте настроенные здесь дата и время будут отображаться в заголовке. Значение: Год (от 2000 до 2035), Месяц (от 1 до 12), День (от 1 до 31), Час (от 00 до 23), Минута (от 00 до 59), Секунда (от 00 до 59)
Формат даты	Выберите формат отображения для года, месяца и даты. Год отображается в западной традиции счисления и записи. Значение: Месяц/День/Год, День/Месяц/Год, Год/Месяц/День

Настройка сети

Настройка проводной сети

Аппарат оборудован сетевым интерфейсом, совместимым с такими сетевыми протоколами, как TCP/IP (IPv4), TCP/IP (IPv6), NetBEUI и IPSec. Он позволяет выполнять сетевую печать в Windows, Macintosh, UNIX и на других платформах.

Используются следующие методы конфигурации:

Метод конфигурации	Описание	Страница для справки
Настройка подключения с панели управления аппарата	Используйте мастер быстрой установки, чтобы настроить сеть с помощью его экранов и без выполнения отдельных настроек в системном меню.	Мастер быстрой установки (стр.2-51)
	Для подробной настройки сети в системном меню используйте функции «Настройки проводной сети» или «Оptionальная сеть».	Настройки проводной сети (стр.8-49) Оptionальная сеть (стр.8-56)
Конфигурация соединений на веб-странице	Для установленного сетевого интерфейса соединение можно сконфигурировать с помощью Command Center RX. Для опции IB-50 соединение можно сконфигурировать на специальной веб-странице.	Command Center RX User Guide Руководство по эксплуатации IB-50
Настройка соединения с использованием утилиты настройки IB-50	Данная утилита включена в состав программ на компакт-диске IB-50. Вы можете воспользоваться ею в Windows.	Руководство по эксплуатации IB-50



ПРИМЕЧАНИЕ

При необходимости использовать сетевой интерфейс, который отличается от проводного интерфейса, заданного по умолчанию, после установки дополнительного сетевого интерфейса (IB-50) и комплекта беспроводного сетевого интерфейса (IB-37/IB-38/IB-51) выберите требуемую настройку в разделе «Осн. сеть (клиент)».

➔ [Осн. сеть \(клиент\) \(стр.8-61\)](#)

По поводу других сетевых настроек см.:

➔ [Сеть \(стр.8-69\)](#)

Настройка IPv4

ПРИМЕЧАНИЕ

Если отображен экран аутентификации пользователя, войдите в систему в качестве пользователя, который имеет право настраивать этот параметр. Если вы не знаете имя пользователя при входе или пароль для входа в систему, обратитесь к своему администратору.

1 Откройте экран.

Клавиша [Главный экран] > [...] > [Системное меню] > «Настройки сети» [Настройки проводной сети] > «Настройка TCP/IP» [Настройки IPv4]

2 Настройте параметры.

При использовании сервера DHCP

[DHCP]: Установите на [Вкл.].

При настройке статического IP-адреса

[DHCP]: Установите на [Откл.].

[IP-адрес]: Введите адрес.

[Маска подсети]: Введите маску подсети в десятичном представлении (от 0 до 255).

[Шлюз по умолчанию] Введите адрес.

В случае использования Auto-IP введите «0.0.0.0» в поле [IP-адрес].

Настройка DNS-сервера

В следующих случаях задайте IP-адрес DNS-сервера (Domain Name System):

- при использовании имени хоста с параметром **DHCP**, установленным на [Откл.];
- при использовании DNS-сервера, IP-адрес которого не назначается автоматически посредством DHCP.

Выберите [Использовать сервер DNS от DHCP] или [Использовать следующий сервер DNS]. Если выбрано [Использование следующего сервера DNS], можно ввести статическую информацию DNS-сервера в предусмотренных полях «Первичный» и «Вторичный».

ВАЖНО

После изменения настройки перезапустите сеть из системного меню или выключите, а затем повторно включите аппарат.

➔ [Перезапуск сети \(стр.8-56\)](#)

ПРИМЕЧАНИЕ

Заблаговременно узнайте у администратора сети IP-адрес и используйте его при выполнении данной настройки.

Настройка беспроводной сети

Если на аппарате установлен Комплект беспроводного сетевого интерфейса (IB-37/IB-38/IB-51) и настроены параметры подключения, возможна печать или передача данных в среде беспроводной сети (беспроводной ЛВС). Используются следующие методы конфигурации:

Метод конфигурации	Описание	Страница для справки
Настройка подключения с панели управления аппарата	Используйте мастер быстрой установки, чтобы настроить сеть с помощью его экранов и без выполнения отдельных настроек в системном меню.	Мастер быстрой установки (стр.2-51)
	Для подробной настройки сети в системном меню используйте функции «Настройки Wi-Fi» или «Беспроводная сеть».	Настройки Wi-Fi (стр.8-45)
Настройка соединения с использованием утилиты Wi-Fi Setup Tool	Этот инструмент можно скачать с веб-сайта нашей компании. Конфигурацию соединения можно выполнить в соответствии с инструкциями, отображаемыми мастером.	Проводное соединение с помощью сетевого кабеля с использованием утилиты Wi-Fi Setup Tool (стр.2-40)
Конфигурация соединений на веб-странице	Для IB-37/IB-38 соединение можно настроить из Command Center RX.	Command Center RX User Guide
	Для IB-51 соединение можно сконфигурировать на специальной веб-странице.	Руководство по эксплуатации IB-51
Настройка соединения с использованием утилиты настройки IB-51	Данная утилита включена в состав программ на компакт-диске IB-51. Эту утилиту можно использовать на компьютерах под управлением как ОС Windows, так и Mac OS.	Руководство по эксплуатации IB-51

ПРИМЕЧАНИЕ

При необходимости использовать сетевой интерфейс, который отличается от проводного интерфейса, заданного по умолчанию, после установки дополнительного сетевого интерфейса (IB-50) и комплекта беспроводного сетевого интерфейса (IB-37/IB-38/IB-51) выберите требуемую настройку в разделе «Осн. сеть (клиент)».

➔ [Осн. сеть \(клиент\) \(стр.8-61\)](#)

Проводное соединение с помощью сетевого кабеля с использованием утилиты Wi-Fi Setup Tool

Для отправки настроек Wi-Fi, сконфигурированных с помощью утилиты Wi-Fi Setup Tool, на аппарат, выполните локальное подсоединение компьютера или портативного устройства к аппарату. Если соединение между компьютером и аппаратом устанавливается напрямую с помощью сетевого кабеля, функция Auto-IP (локальный канал) автоматически назначит адреса для аппарата и компьютера. В данном аппарате настройки Auto-IP используются в качестве настроек по умолчанию.

ПРИМЕЧАНИЕ

Если компьютер поддерживает функцию WPS, сконфигурировать настройки можно на панели управления.

➔ [Настройки Wi-Fi \(стр.8-45\)](#)

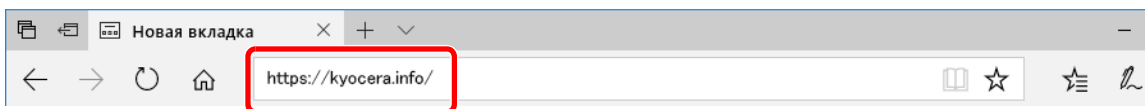
➔ [Беспровод. сеть \(стр.8-57\)](#)

1 Соединение аппарата и компьютера

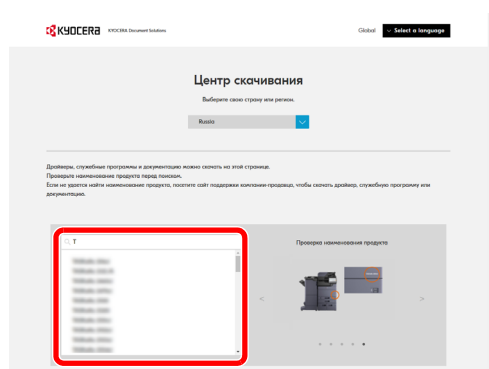
- 1 Когда аппарат включен, выполните его соединение с компьютером с помощью сетевого кабеля.
- 2 Включите компьютер.
IP-адреса (локальный адрес канала) аппарата и компьютера генерируются автоматически.

2 Запустите инструмент Wi-Fi Setup Tool

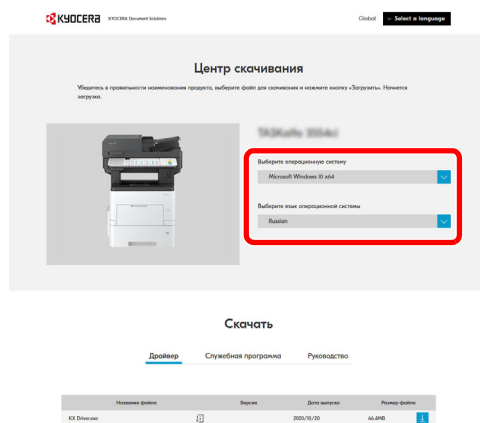
- 1 Запустите веб-браузер.
- 2 В адресной строке веб-браузера введите «https://kyocera.info/».



- 3 Введите наименование продукта, выполните поиск и выберите его из предлагаемого списка.

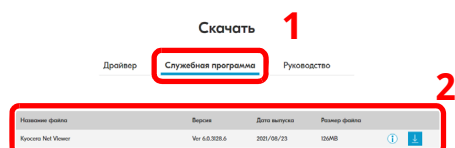
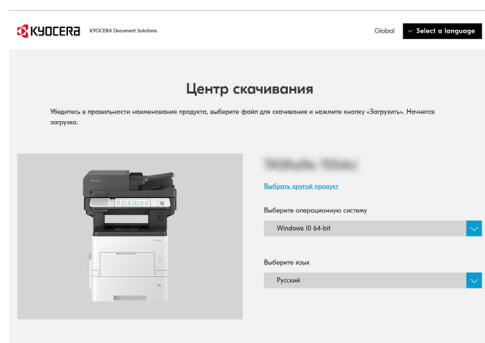


- 4 Измените выбранную операционную систему и выбранный язык, при необходимости.



5 Вкладка «Служебная программа» > «Wi-Fi Setup Tool» 

Инструмент Wi-Fi Setup Tool будет скачан.



6 Дважды нажмите на скачанный установщик, чтобы запустить его.

 **ПРИМЕЧАНИЕ**

- Для установки на компьютере под управлением ОС Windows пользователь должен обладать правами администратора.
- Если появилось окно управления учетной записью, нажмите **[Да]** (**[Разрешить]**).

3 Настройте параметры.

1 **[Не использовать автоматическую конфигурацию]** > **[Далее]** > **[Далее]**

2 **[Использовать сетевой кабель]** > **[Далее]** > **[Далее]**

3 **[Легкая настройка]** > **[Далее]**

Аппарат обнаружен.

 **ПРИМЕЧАНИЕ**

- С помощью Wi-Fi Setup Tool можно выполнить поиск только одного аппарата. Для поиска аппарата требуется определенное время.
- Если аппарат не обнаружен, выберите **[Расширен. установка]** > **[Далее]**. Выберите **[Экспресс]** или **[Пользоват.]** в качестве метода обнаружения устройства и укажите IP-адрес или имя хоста для поиска аппарата.

4 Выберите аппарат > **[Далее]**

5 Выберите **[Использовать настройки устройства.]** на вкладке **[Режим аутентификации]** и введите имя пользователя и пароль для входа в систему. Имя пользователя для входа и пароль должны принадлежать учетной записи администратора.

6 Сконфигурируйте параметры связи > **[Далее]**

7 При необходимости измените настройки точки доступа > **[Далее]**

Сеть сконфигурирована.

Подключение к беспроводной локальной сети Wi-Fi Direct, используя Wi-Fi Setup Tool

Для отправки настроек Wi-Fi, сконфигурированных с помощью утилиты Wi-Fi Setup Tool, на аппарат, выполните локальное подсоединение компьютера или портативного устройства к аппарату.

Для использования функции Wi-Fi Direct убедитесь, что функция Wi-Fi Direct включена (для параметра Wi-Fi Direct выбрано значение **[Вкл.]**), и выполните перезапуск сети с панели управления, после чего можно подсоединить компьютер к аппарату по беспроводной сети с помощью функции Wi-Fi Direct.

ПРИМЕЧАНИЕ

Если компьютер поддерживает функцию WPS, сконфигурировать настройки можно на панели управления.

➔ [Настройки Wi-Fi \(стр.8-45\)](#)

➔ [Беспровод. сеть \(стр.8-57\)](#)

1 Откройте экран.

Клавиша **[Главный экран]** > [...] > **[Системное меню]** > **[Настройки сети]** > «Настройки сети»
[Настройки Wi-Fi Direct]

2 Настройте параметры.

[Wi-Fi Direct]: [Вкл.] > **[ОК]**

3 Выполните перезапуск сети.

Клавиша **[Главный экран]** > [...] > **[Системное меню]** > **[Настройки сети]** > «Настройки сети»
[Перезапуск сети] > **[Перезапуск]**

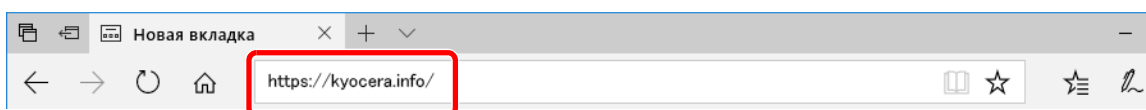
4 Подключите компьютер или портативное устройство к аппарату.

➔ [Настройка Wi-Fi Direct \(стр.2-46\)](#)

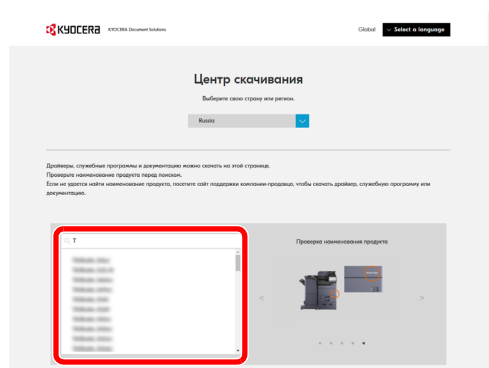
5 Запустите инструмент Wi-Fi Setup Tool

1 Запустите веб-браузер.

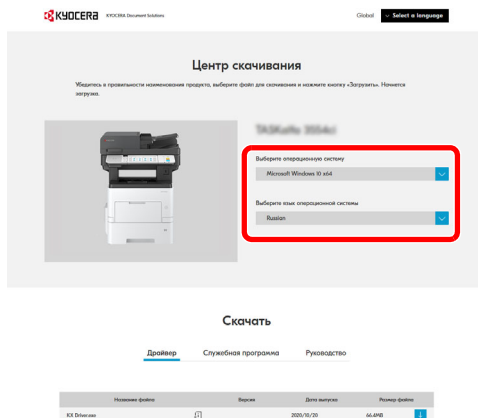
2 В адресной строке веб-браузера введите «<https://kyocera.info/>».



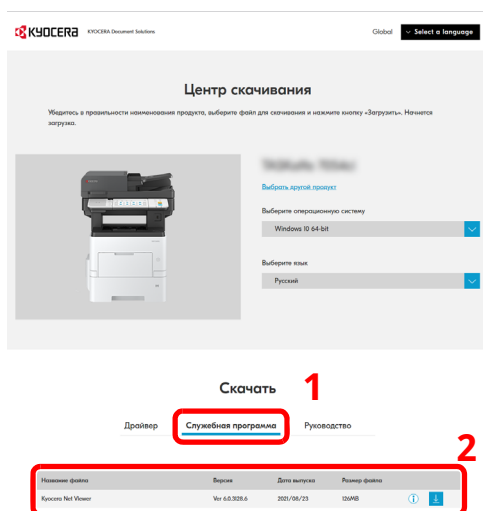
3 Введите наименование продукта, выполните поиск и выберите его из предлагаемого списка.



- 4 Измените выбранную операционную систему и выбранный язык, при необходимости.



- 5 Вкладка «Службная программа» > «Wi-Fi Setup Tool»
Инструмент Wi-Fi Setup Tool будет скачан.



- 6 Дважды нажмите на скачанный установщик, чтобы запустить его.



ПРИМЕЧАНИЕ

- Для установки на компьютере под управлением ОС Windows пользователь должен обладать правами администратора.
- Если появилось окно управления учетной записью, нажмите [Да] ([Разрешить]).

6 Настройте параметры.

1 [Не использовать автоматическую конфигурацию] > [Далее] > [Далее]

2 [Wi-Fi Direct] > [Далее] > [Далее]

3 [Расширенная установка] > [Далее]

Выберите [Экспресс] или [Пользоват.] в качестве метода обнаружения устройства и укажите IP-адрес или имя хоста для поиска аппарата.

4 Выберите аппарат > [Далее]

5 Выберите [Использовать настройки устройства.] на вкладке [Режим аутентификации] и введите имя пользователя и пароль для входа в систему. Имя пользователя для входа и пароль должны принадлежать учетной записи администратора.

6 Сконфигурируйте параметры связи > [Далее]

7 При необходимости измените настройки точки доступа > [Далее]

Сеть сконфигурирована.

Настройка Wi-Fi Direct

Можно установить на аппарат дополнительный комплект сетевого интерфейса Wireless Network Interface Kit (IB-37/IB-38) и настроить параметры подключения для печати в среде Wi-Fi Direct. Используются следующие методы конфигурации:

Подключение к устройствам, поддерживающим Wi-Fi Direct, с панели управления

1 Откройте экран.

Клавиша [Главный экран] > [...] > [Системное меню] > [Настройки сети] > «Настройки сети»
[Настройки Wi-Fi Direct]

2 Настройте параметры.

[Wi-Fi Direct]: [Вкл.] > [ОК]

3 Выполните перезапуск сети.

Клавиша [Главный экран] > [...] > [Системное меню] > [Настройки сети] > «Настройки сети»
[Перезапуск сети] > [Перезапуск]

4 Укажите имя аппарата с компьютера или портативного устройства.

Если на панели управления аппарата отображается запрос подтверждения, выберите [Да].

Сетевое соединение между этим аппаратом и портативным устройством сконфигурировано.

Установление соединения с компьютерами или портативными устройствами без поддержки Wi-Fi Direct

Ниже приводятся процедуры для подключения к портативным устройствам, работающим под управлением iOS.

1 Откройте экран.

Клавиша [Главный экран] > [...] > [Системное меню] > [Настройки сети] > «Настройки сети»
[Настройки Wi-Fi Direct]

2 Настройте параметры.

[Wi-Fi Direct]: [Вкл.] > [ОК]

3 Выполните перезапуск сети.

Клавиша [Главный экран] > [...] > [Системное меню] > [Настройки сети] > «Настройки сети»
[Перезапуск сети] > [Перезапуск]

4 Клавиша [Главный экран] > [Информация об устройстве] > [Wi-Fi]

5 Запишите имя сети (SSID), IP-адрес и пароль.

6 Настройте портативное устройство.

1 [Параметры] > [Wi-Fi]

2 Выберите имя сети (SSID), которое отображается на шаге 5 данной процедуры.

3 Введите пароль, который был указан на шаге 5 > [Подключ.]

Сетевое соединение между этим аппаратом и портативным устройством сконфигурировано.

Настройка соединения с помощью нажимной кнопки

Если компьютер или портативное устройство не поддерживает Wi-Fi Direct, но поддерживает WPS, можно выполнить настройку сети с помощью нажимной кнопки.

1 Откройте экран.

Клавиша [Главный экран] > [...] > [Системное меню] > [Настройки сети] > «Настройки сети»
[Настройки Wi-Fi Direct]

2 Настройте параметры.

[Wi-Fi Direct]: [Вкл.] > [ОК]

3 Выполните перезапуск сети.

Клавиша [Главный экран] > [...] > [Системное меню] > [Настройки сети] > «Настройки сети»
[Перезапуск сети] > [Перезапуск]

4 Клавиша [Главный экран] > [Информация об устройстве] > [Wi-Fi Direct/Wi-Fi]

5 Нажмите кнопку на компьютере или на портативном устройстве и одновременно с этим выберите пункт [Нажимная кнопка] на экране панели управления.

Сетевое соединение между этим аппаратом и компьютером или портативным устройством сконфигурировано.

ВАЖНО

С помощью настройки Wi-Fi Direct можно одновременно подключить не более десяти (10) портативных устройств. Если устройства, поддерживающие функцию Wi-Fi Direct, уже подключены, то для подключения другого устройства отключите от сети ранее подключенные устройства. Для отключения используются следующие методы:

- отключение от сети компьютера или портативного устройства;
- отключение от сети всех устройств на панели управления;

Выберите клавишу [Главный экран] > [Информация об устройстве] > [Wi-Fi] > «Wi-Fi Direct»
[Устройство] > [Отключить все] > [Отключить]

- настройка времени автоотключения из системного меню;

➔ [Настройки Wi-Fi \(стр.8-45\)](#)

- настройка времени автоотключения из Command Center RX.

➔ [Command Center RX User Guide](#)

Функция энергосбережения

По прошествии определенного времени с момента последнего использования аппарат автоматически переходит в режим низкого энергопотребления. По прошествии дополнительного времени с момента последнего использования аппарат автоматически перейдет в режим ожидания, при котором энергопотребление сводится к минимуму.

Режим энергосбережения

Если аппарат не работает в течение определенного времени, засветится индикатор энергосбережения и экран погаснет для экономии энергии. Такое состояние называется режимом энергосбережения.

На экране появится сообщение «Малая мощность.».

Период времени, по истечении которого осуществляется переход в режим энергосбережения: 1 минута (параметр по умолчанию).

Если в режиме низкого энергопотребления будут получены данные печати, аппарат автоматически выйдет из этого режима и начнет печатать. Также при получении факсимильных данных во время пребывания аппарата в режиме энергосбережения аппарат автоматически выходит из этого режима и начинает печатать.

Для возобновления операции выполните одно из следующих действий.

- Нажмите любую клавишу на панели управления.
- Коснитесь сенсорной панели.
- Загрузите оригиналы в автоподатчик оригиналов.

Время выхода из режима энергосбережения.

- не более 10 секунд

Имейте в виду, что условия окружающей среды, такие как вентиляция, могут привести к замедленной реакции аппарата.



ПРИМЕЧАНИЕ

Если таймер режима низкого энергопотребления совпадает с таймером режима ожидания, приоритетным является режим ожидания.

Режим ожидания

Режим ожидания

Для перехода в режим ожидания нажмите клавишу [Энергосбережение]. Сенсорная панель и все индикаторы на панели управления, за исключением индикатора энергосбережения, погаснут для максимальной экономии энергии. Такое состояние называется режимом ожидания.



Индикатор энергосбережения

Если в режиме ожидания будут получены данные печати, аппарат автоматически выйдет из этого режима и начнет печать.

Также при получении факсимильных данных во время пребывания аппарата в режиме ожидания аппарат автоматически выходит из этого режима и начинает печать.

Для возобновления работы выполните описанные ниже действия.

- Нажмите любую клавишу на панели управления.
- Коснитесь сенсорной панели.
- Загрузите оригиналы в автоподатчик оригиналов.
- Откройте автоподатчик оригиналов.

Время выхода из режима ожидания.

- ECOSYS MA5500ifx/ECOSYS MA6000ifx: не более 21 секунды
- ECOSYS MA4500ix/ECOSYS MA4500ifx: не более 25 секунд

Имейте в виду, что условия окружающей среды, такие как вентиляция, могут привести к замедленной реакции аппарата.

Автоматический режим ожидания

При задействовании данной функции аппарат автоматически переходит в режим ожидания, если не используется в течение установленного интервала времени.

Время до перехода в режим ожидания.

- 1 минута (параметр по умолчанию)

По поводу изменения заранее заданного времени перехода в режим ожидания см.:

➔ [Мастер быстрой установки \(стр.2-51\)](#)

Правила сна (модели для стран Европы)

Можно настроить переход в режим ожидания для каждой функции. Когда аппарат перейдет в режим ожидания, распознавание смарт-карты будет невозможно.

Чтобы ознакомиться с более подробной информацией о настройках правил режима ожидания, см. следующий раздел:

➔ [Правила сна \(модели для стран Европы\) \(стр.8-9\)](#)

Уровень сна (экономия энергии и быстрое восстановление) (кроме моделей для стран Европы)

В этом режиме энергопотребление уменьшается даже больше, чем в обычном режиме ожидания. Он позволяет устанавливать режим ожидания отдельно для каждой функции. Печать с компьютера, подключенного с помощью кабеля USB, недоступна, когда аппарат находится в режиме ожидания. Время, необходимое для выхода аппарата из режима энергосбережения и восстановления нормальной работы, может быть больше, чем при выходе из режима ожидания.



ПРИМЕЧАНИЕ

Если установлен дополнительный комплект сетевого интерфейса Комплект сетевого интерфейса, невозможно задать параметры энергосбережения.

Чтобы ознакомиться с более подробной информацией о настройках правил режима ожидания, см. следующий раздел:

➔ [Мастер быстрой установки \(стр.2-51\)](#)

Уровень энергосбережения

Аппарат может сократить потребление электроэнергии при восстановлении из энергосберегающего режима. Доступны следующие варианты восстановления из энергосберегающего режима: «Полное восстановление» или «Обычное возобновление». Настройкой по умолчанию является «Обычное восстановление».

Чтобы ознакомиться с более подробной информацией о настройках уровня энергосбережения, см. следующий раздел:

- ➔ [Мастер быстрой установки \(стр.2-51\)](#)
- ➔ [Уровень энергосбережения \(стр.8-10\)](#)

Настройки недельного таймера

Установите для аппарата автоматический переход в режим ожидания и выход из него в момент времени, указываемый для каждого дня.

Чтобы ознакомиться с более подробной информацией о настройках недельного таймера, см.:

- ➔ [Мастер быстрой установки \(стр.2-51\)](#)
- ➔ [Настройки недельного таймера \(стр.8-9\)](#)

Таймер выключения питания (модели для стран Европы)

Если аппарат, находящийся в режиме ожидания, не используется, питание автоматически выключается. Таймер выключения питания используется, чтобы задать время выключения питания аппарата.

Заводская настройка времени до выключения питания: 3 дня.

- ➔ [Таймер выключения питания \(модели для стран Европы\) \(стр.8-9\)](#)

Мастер быстрой установки

Для функций экономии энергии и факса, а также настроек бумаги и сети на экране мастера можно настроить следующие параметры.

Настройка факса ^{*1}	Настройка основных параметров факса.	
	Реж. наб./приема	Режим набора Режим приема Авто (DRD)
	Свед. лок. факса	Имя локального факса Лок. номер факса Идентификатор локального факса ТТІ
	Звук	Громкость динамика факса Громкость дисплея факса Зуммер завершения задания
	Звонки	Звонки(Обычный) Звонки(TAD) Звонки (факс/тел)
	Источн. бум. / Выходной лоток	Настройки источника бумаги
	Повторный набор	Число повторов
	Показать сообщ. о выкл.	Показать сообщ. о выкл.
Настройка бумаги	Настройка формата и типа носителя для бумаги, используемой в кассетах и универсальном лотке.	
	Кассета 1	Формат бумаги ^{*2} Тип носителя
	Кассета 2 ^{*3}	Формат бумаги ^{*2} Тип носителя
	Кассета 3 ^{*3}	Формат бумаги ^{*2} Тип носителя
	Кассета 4 ^{*3}	Формат бумаги ^{*2} Тип носителя
	Кассета 5 ^{*3}	Формат бумаги ^{*2} Тип носителя
	Унив. лоток	Формат бумаги Тип носителя

Настройка энергосбережения	Настройка режима ожидания.	
	Режим ожидания	Таймер режима ожидания Уровень сна (кроме моделей для стран Европы)
	Режим энергосбережения	Таймер мал. мощ.
	Режим выхода	Уровень энергосбережения
	Недельный таймер	Настройки недельного таймера Расписание ^{*4} Повторить ^{*4} Число повторов ^{*4} Интерв. попыт. ^{*4}
Настройка сети	Настройка параметров сети.	
	Сеть	Выбор сети ^{*5} Wi-Fi ^{*6} DHCP ^{*7} IP-адрес ^{*8} Маска подсети ^{*8} Шлюз по умолчанию ^{*8}
Настройка эл. почты	Задаёт имя SMTP-сервера и адрес отправителя для отправки почты.	
	Электронная почта	SMTP (передача эл. почты) Имя сервера SMTP ^{*9} Номер порта SMTP ^{*9} Адрес отправителя ^{*9}
Настройки безопасности	Укажите уровень защиты.	
	Быстрая настройка безопасности	

*1 Функции факса доступны только на изделиях с установленной функцией факса.

*2 Отображается, только если на диске выбора формата на кассете установлено значение «Other».

*3 Отображается только при установленном дополнительном податчике бумаги.

*4 Данная функция отображается, если для параметра [**Недельный таймер**] задано значение [**Вкл.**].

*5 Данная функция отображается, если установлен Комплект беспроводного сетевого интерфейса (IB-37 или IB-38).

*6 Данная функция отображается, если для параметра [**Выбор сети**] задано значение [**Wi-Fi**].

*7 Данная функция отображается, если для параметра [**Выбор сети**] задано значение [**Проводная сеть**].

*8 Данная функция отображается, если для [**DHCP**] задано значение [**Откл.**].

*9 Данная функция отображается, если для [**SMTP (передача эл. почты)**] установлено [**Вкл.**].

Настройка параметров. Мастер быстрой установки

ПРИМЕЧАНИЕ

Если отображен экран аутентификации пользователя, войдите в систему в качестве пользователя, который имеет право настраивать этот параметр. Если вы не знаете имя пользователя при входе или пароль для входа в систему, обратитесь к своему администратору.

1 Откройте экран.

Клавиша [Главный экран] > [...] > [Системное меню] > [Мастер быстрой установки]

2 Выберите функцию.

3 Настройте параметры.

Запустите мастер быстрой установки. Для настройки параметров следуйте указаниям на экране.

ПРИМЕЧАНИЕ

Если при настройке параметров возникли трудности, см.:

➔ [Экран справки \(стр.2-33\)](#)

Орган управления	Описание
Конец	Выйти из мастера. Применить настройки параметров.
Предыдущий	Вернуться к предыдущему параметру.
Пропустить	Перейти к следующему параметру без настройки текущего.
Далее	Перейти к следующему экрану.
Назад	Вернуться к предыдущему экрану.
Завершение	Регистрация настроек и выход из мастера.

Установка программного обеспечения

Для использования функций принтера (подключение TWAIN/WIA) или функции сетевого факса скачайте и установите необходимое программное обеспечение с веб-сайта нашей компании (<https://kyocera.info/>).

Опубликованное программное обеспечение (Windows)

Программное обеспечение	Описание	Рекомендуемое программное обеспечение
KX DRIVER	Данный драйвер позволяет печатать на аппарате файлы с компьютера. Один драйвер поддерживает несколько языков описания страниц (PCL XL, KPDL и др.). Данный драйвер принтера позволяет использовать функциональные возможности аппарата с максимальной эффективностью. Рекомендуется использовать этот драйвер для создания файлов PDF.	○
KPDL mini-driver/PCL mini-driver	Это Microsoft MiniDriver с поддержкой PCL и KPDL. Имеются некоторые ограничения на функциональные возможности аппарата и дополнительные функции, которые могут использоваться с данным драйвером.	-
FAX Driver	Позволяет передавать документы, созданные в программном приложении на компьютере, по факсу с помощью аппарата.	-
Kyocera TWAIN Driver	Данный драйвер дает возможность выполнять на аппарате сканирование с использованием приложения, совместимого с TWAIN.	○
Kyocera WIA Driver	WIA (Windows Imaging Acquisition) — функция Windows, дающая возможность двустороннего обмена данными между устройством для работы с изображениями, например сканером, и программным приложением для обработки изображений. Изображение может быть получено с помощью приложения, совместимого с WIA, что удобно, если на компьютере не установлено приложение, совместимое с TWAIN.	-
KYOCERA Net Viewer	Утилита, позволяющая осуществлять контроль аппарата в сети.	-
Status Monitor	Указанная утилита контролирует состояние принтера и обеспечивает функцию текущей отчетности.	○
File Management Utility	Позволяет передавать и сохранять отсканированные документы в заданную сетевую папку.	-
KYOCERA Net Direct Print	Позволяет печатать файл PDF без запуска программы Adobe Acrobat/Reader.	-
FONTS	Экранные шрифты, позволяющие использовать встроенные шрифты аппарата в программном приложении.	○
Wi-Fi Setup Tool	Это инструмент для настройки беспроводной сети (LAN) данного аппарата.	-
Scan to Folder Setup Tool for SMB	Это инструмент для создания общей папки персональных компьютеров и задания общей папки в качестве места назначения.	-



ПРИМЕЧАНИЕ

- Для установки на компьютере под управлением ОС Windows пользователь должен обладать правами администратора.
- Функцию факса можно использовать только на изделиях, для которых она предусмотрена.

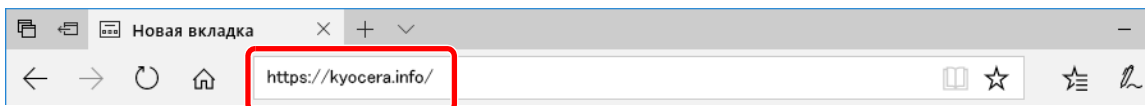
Установка программного обеспечения в Windows

Скачивание и установка с веб-сайта

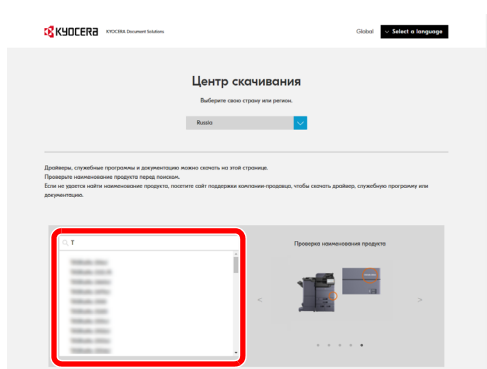
Скачайте и установите программное обеспечение с веб-сайта нашей компании.

1 Скачайте программное обеспечение с веб-сайта.

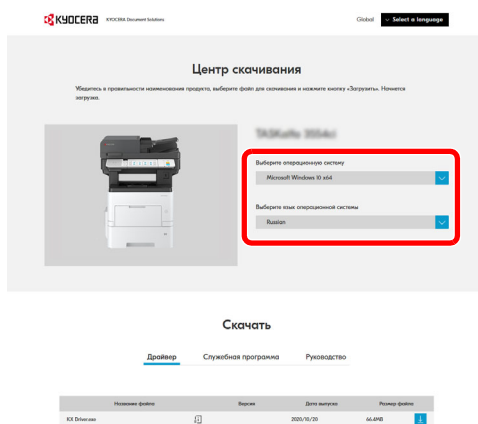
- 1 Запустите веб-браузер.
- 2 В адресной строке веб-браузера введите «https://kyocera.info/».



- 3 Введите наименование продукта, выполните поиск и выберите его из предлагаемого списка.



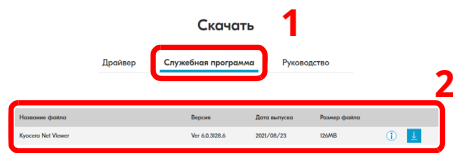
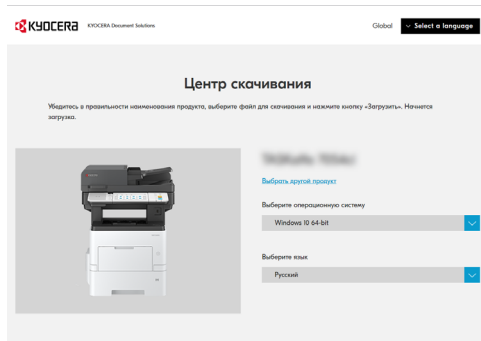
- 4 Измените выбранную операционную систему и выбранный язык, при необходимости.



- Откройте вкладку «Драйвер» или вкладку «Служебная программа» > нажмите значок программного обеспечения, которое вы хотите скачать.



Установщик выбранного программного обеспечения будет скачан.



- Дважды нажмите на скачанный установщик, чтобы запустить его.

Следуйте указаниям на экране для установки программного обеспечения.



ПРИМЕЧАНИЕ

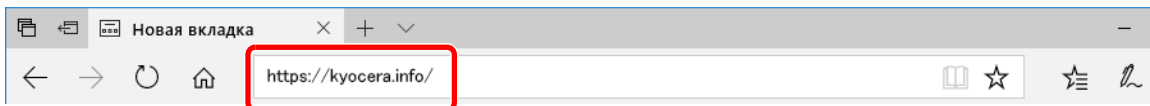
- Для установки на компьютере под управлением ОС Windows пользователь должен обладать правами администратора.
- Если появилось окно управления учетной записью, нажмите **[Да]** (**[Разрешить]**).

Использование веб-установщика

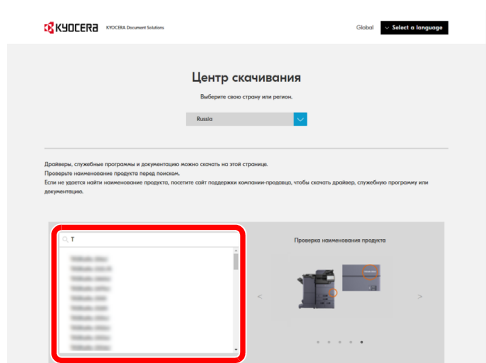
Установите программное обеспечение, используя веб-установщик, скачанный с веб-сайта нашей компании.

- Скачайте программное обеспечение с веб-сайта.

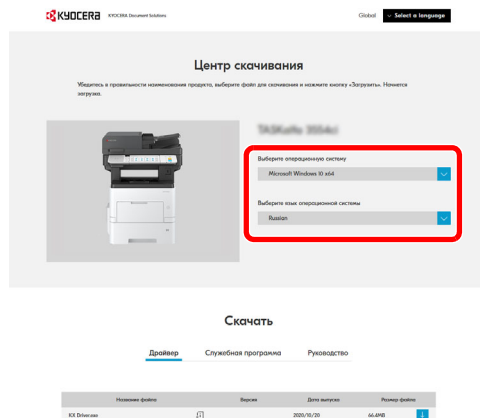
- Запустите веб-браузер.
- В адресной строке веб-браузера введите «<https://kyocera.info/>».




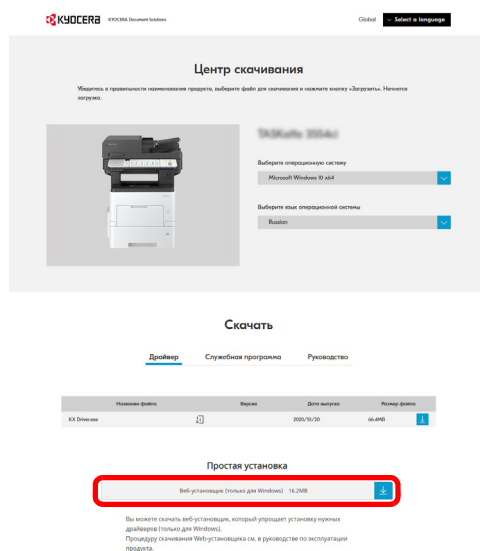
- Введите наименование продукта, выполните поиск и выберите его из предлагаемого списка.



4 Измените выбранную операционную систему и выбранный язык, при необходимости.



5 Нажмите «Веб-установщик» . Веб-установщик будет скачан.

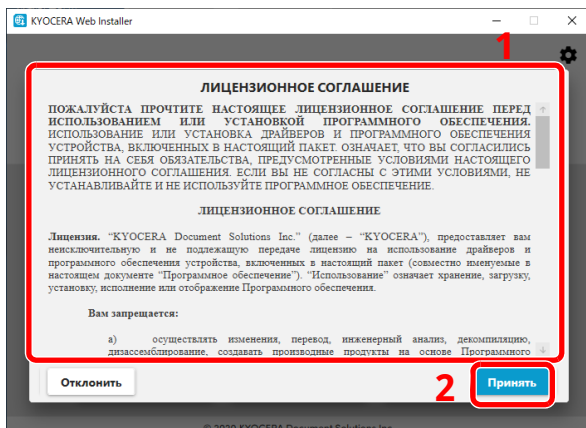


2 Дважды нажмите на скачанный установщик, чтобы запустить его.

 **ПРИМЕЧАНИЕ**

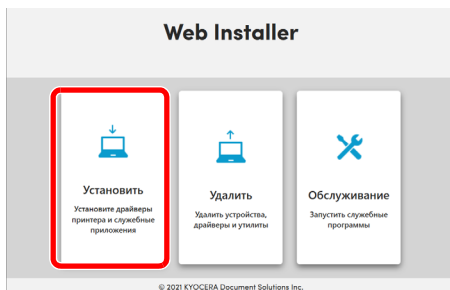
- Для установки на компьютере под управлением ОС Windows пользователь должен обладать правами администратора.
- Если появилось окно управления учетной записью, нажмите **[Да]** (**[Разрешить]**).

3 Откройте экран.

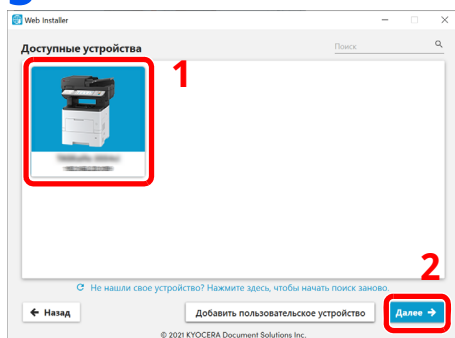


- 1 Прочитайте лицензионное соглашение.
- 2 Нажмите кнопку [Принять], если отсутствуют проблемы.

4 Нажмите [Установить].



5 Выберите модель и нажмите кнопку [Далее].



ПРИМЕЧАНИЕ

- Невозможно обнаружить выключенный аппарат. Если компьютеру не удастся обнаружить аппарат, убедитесь, что аппарат включен и подключен к компьютеру через сетевой кабель или кабель USB.
- Если нужное устройство не отображается, выберите [Добавить пользовательское устройство], чтобы напрямую выбрать устройство, которое вы хотите использовать.

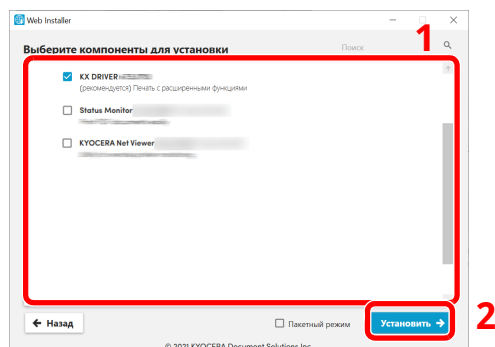
6 Установка программного обеспечения

- 1 Выберите программное обеспечение, которое вы хотите установить.



ПРИМЕЧАНИЕ

Справа от программ, рекомендованных к установке, по умолчанию установлены флажки . Установите нужные вам флажки.



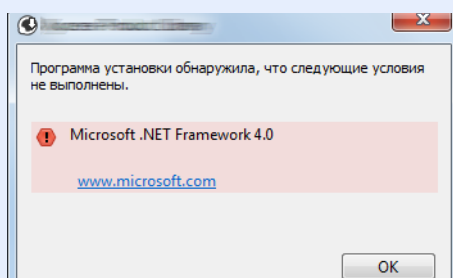
- 2 Нажмите [**Установить**].

После нажатия кнопки [**Установить**] может появиться экран с просьбой о сотрудничестве для сбора данных. Выберите один из вариантов ответа и нажмите [**ОК**].

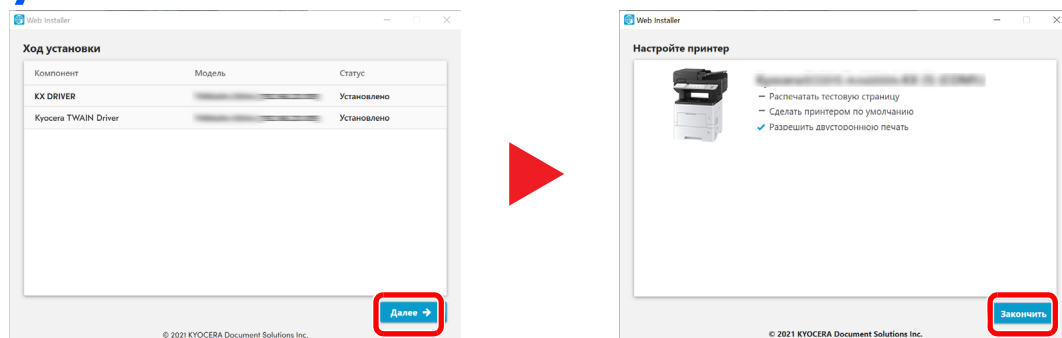


ПРИМЕЧАНИЕ

- Если появится окно безопасности Windows, нажмите [**Все равно установить этот драйвер**].
- Чтобы установить Status Monitor для Windows 8.1, необходимо предварительно установить Microsoft.NET Framework 4.0.



7 Завершение установки.



Нажмите [**Далее**] > [**Закончить**], чтобы завершить работу мастера установки.

Если появится сообщение о необходимости перезапуска системы, перезапустите компьютер, следуя указаниям на экране. Это завершит процедуру установки драйвера принтера.

Удаление программного обеспечения

Для удаления программного обеспечения с компьютера выполните следующие указания.

ПРИМЕЧАНИЕ

Удаление программного обеспечения в Windows должно выполняться пользователем, вошедшим с полномочиями администратора.

1 Откройте экран.

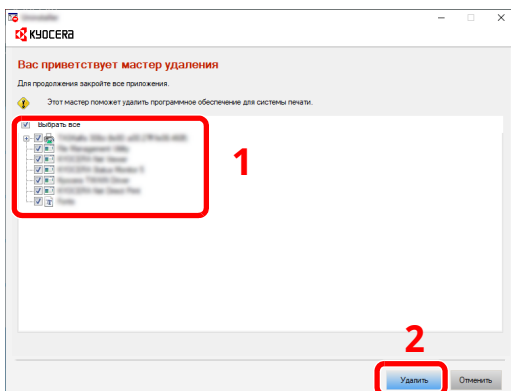
Нажмите на поле поиска на панели задач и введите «Удалить Kyocera Product Library». В списке результатов поиска выберите **[Удалить Kyocera Product Library]**. Откроется Мастер удаления программного обеспечения.

ПРИМЕЧАНИЕ

В Windows 8.1 нажмите чудо-кнопку **[Поиск]** и введите в поле поиска «Удалить Kyocera Product Library». В списке результатов поиска выберите **[Удалить Kyocera Product Library]**.

2 Удаление программного обеспечения.

Отметьте флажком программное обеспечение, подлежащее удалению.



3 Завершение удаления.

Если появится сообщение о необходимости перезапуска системы, перезапустите компьютер, следуя указаниям на экране. Данное действие завершает процедуру удаления программного обеспечения.

ПРИМЕЧАНИЕ

Программное обеспечение также можно удалить с помощью веб-установщика. На экране веб-установщика выберите **[Удалить]** и следуйте указаниям на экране для удаления программного обеспечения.

Установка программного обеспечения на компьютер Mac

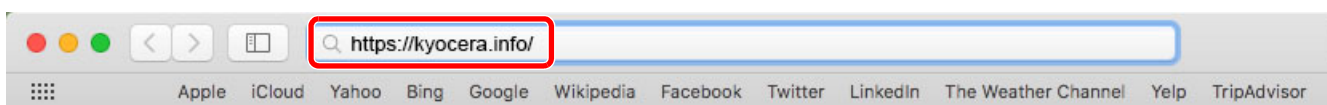
Функции принтера аппарата можно также использовать с помощью компьютера Mac.

ПРИМЕЧАНИЕ

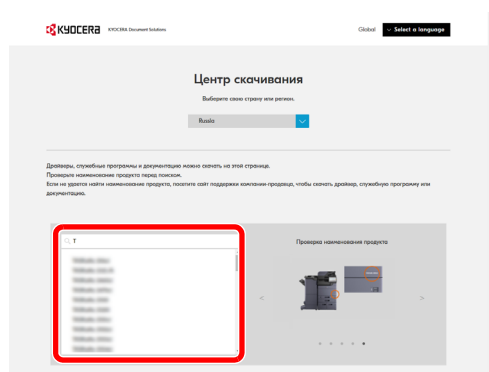
- Установка в Mac OS должна выполняться пользователем, вошедшим с полномочиями администратора.
 - При печати с компьютера Macintosh установите для эмуляции аппарата значение [KPDL] или [KPDL(Auto)].
- ➔ [Принтер \(стр.8-38\)](#)
- При подключении с помощью Bonjour включите опцию Bonjour в сетевых настройках аппарата.
- ➔ [Bonjour \(стр.8-55\)](#)
- В окне аутентификации введите имя и пароль, используемые при входе в операционную систему.
 - При выполнении печати посредством AirPrint устанавливать программное обеспечение не нужно.

1 Скачайте программное обеспечение с веб-сайта.

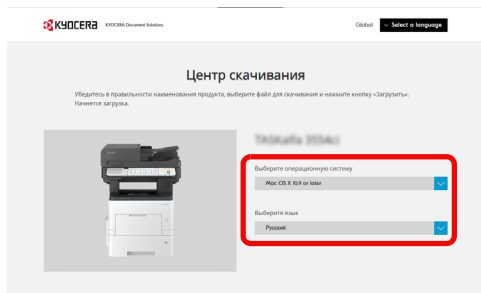
- 1 Запустите веб-браузер.
- 2 В адресной строке введите «<https://kyocera.info/>».



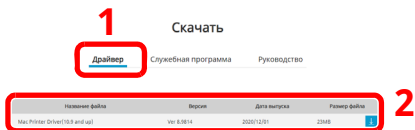
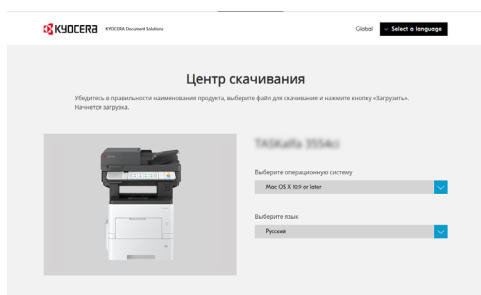
- 3 Введите наименование продукта, выполните поиск и выберите его из предлагаемого списка.



4 Измените выбранную операционную систему и выбранный язык, при необходимости.

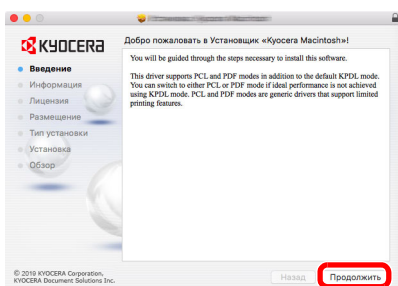


5 Вкладка «Драйвер» > нажмите «Mac Printer Driver(x.x and later)»
Установщик выбранного программного обеспечения будет скачан.



2 Установка драйвера принтера.

Дважды нажмите на скачанный установщик, чтобы запустить его.



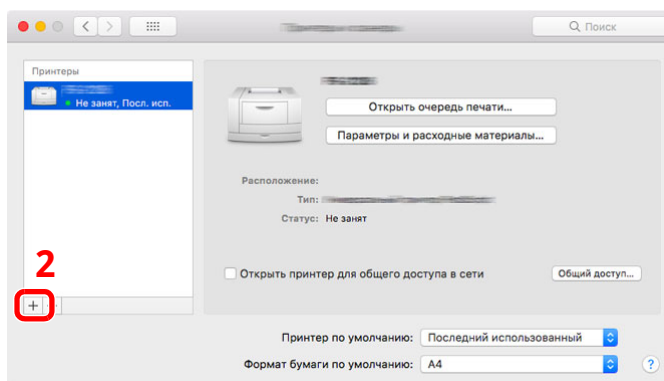
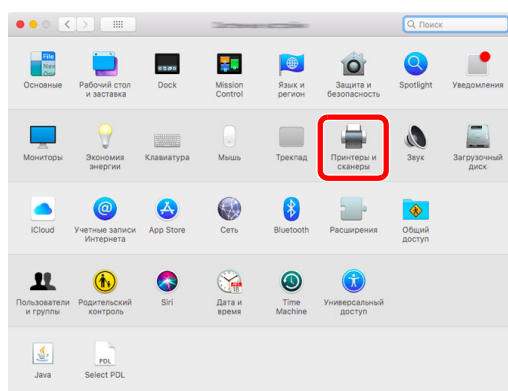
Установите драйвер принтера в соответствии с инструкциями программного обеспечения установки.

Это завершит установку драйвера принтера.

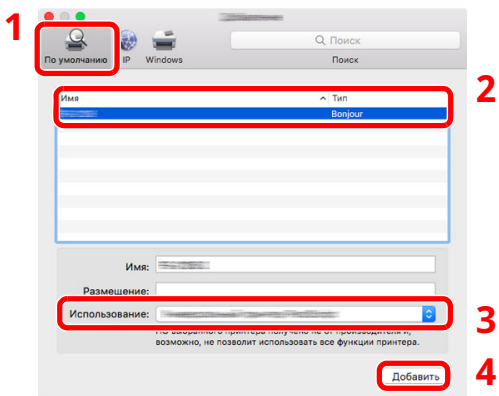
Если используется подключение через USB, принтер будет обнаружен и подключен автоматически. В случае использования IP-подключения необходимо задать указанные ниже параметры.

3 Настройте принтер.

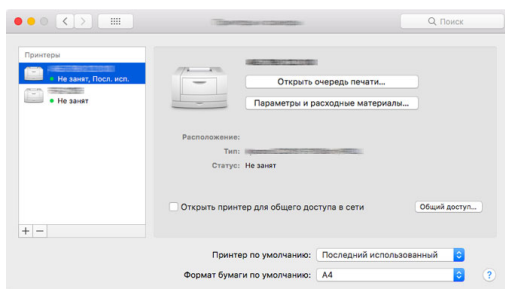
1 Откройте «Системные настройки» и добавьте принтер.



- Выберите **[По умолчанию]** и нажмите пункт, который отображается в строке «Имя», а затем выберите драйвер в поле «Использование».



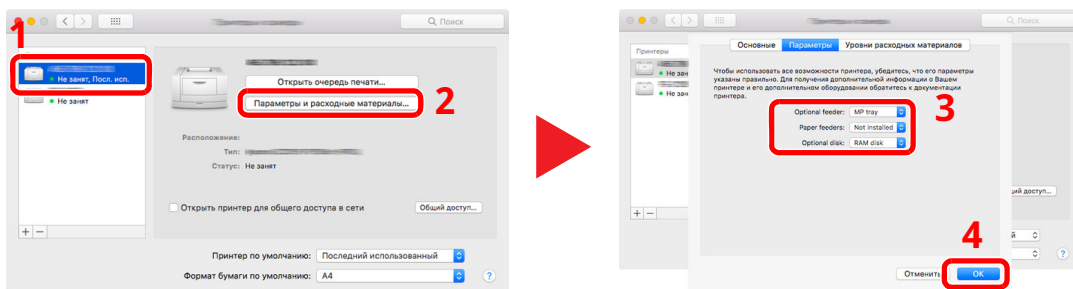
- Добавляется выбранный аппарат.



ПРИМЕЧАНИЕ

Если используется подключение IP, щелкните пиктограмму IP для подключения IP. Затем введите имя хоста или IP-адрес. В поле «Имя» автоматически отобразится число, введенное в поле «Адрес». При необходимости измените указанное значение.

- Выберите добавленный принтер и нажмите **[Параметры и расходные материалы]** для выбора дополнительного оборудования, поставляемого с аппаратом.



Установка драйвера TWAIN

Зарегистрируйте данный аппарат в драйвере TWAIN. Приведенные указания основаны на интерфейсе ОС Windows 10.

1 Откройте экран.

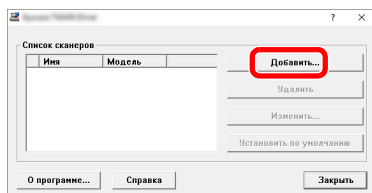
- 1 Нажмите на поле «Поиск» на панели задач и введите «TWAIN Driver Setting» в поле поиска. В списке результатов поиска выберите **[TWAIN Driver Setting]**.



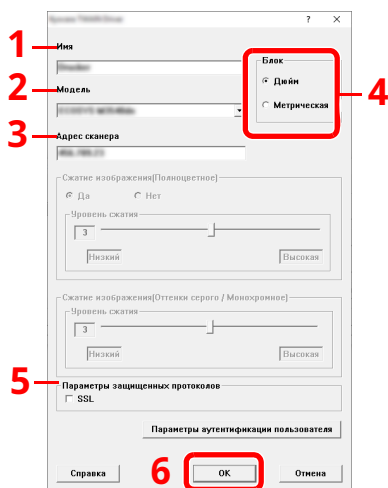
ПРИМЕЧАНИЕ

В Windows 8.1 нажмите чудо-кнопку **[Поиск]** и введите в поле поиска «TWAIN Driver Setting». В списке результатов поиска выберите **[TWAIN Driver Setting]**.

- 2 Щелкните **[Добавить]**.



2 Настройка драйвера TWAIN.



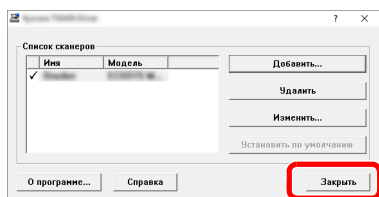
- 1 Введите имя аппарата.
- 2 Выберите из списка данный аппарат.
- 3 Введите IP-адрес или имя хоста аппарата.
- 4 Задайте единицы измерения.
- 5 При использовании SSL установите флажок рядом с SSL.
- 6 Нажмите **[OK]**.



ПРИМЕЧАНИЕ

Если IP-адрес аппарата или имя хоста неизвестны, обратитесь к администратору.

3 Завершите регистрацию.



ПРИМЕЧАНИЕ

Для удаления добавленного аппарата нажмите [**Удалить**]. Для изменения имен нажмите [**Изменить**].

Установка драйвера WIA

Зарегистрируйте данный аппарат в драйвере WIA. Приведенные указания основаны на интерфейсе ОС Windows 10.

1 Откройте экран.

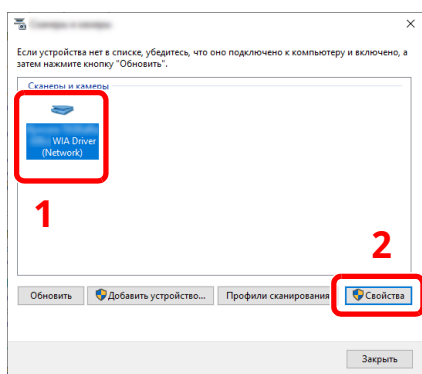
- 1 Нажмите на поле «Поиск» на панели задач и введите «Просмотр сканеров и камер» в поле поиска. Выберите в списке поиска **[Просмотр сканеров и камер]**, и откроется окно «Сканеры и камеры».



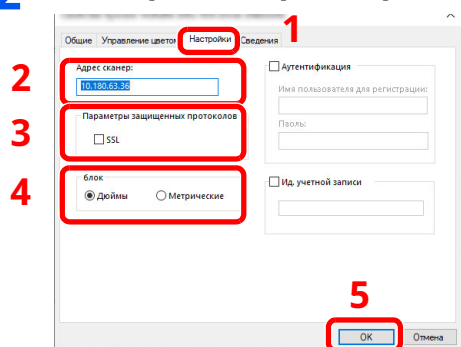
ПРИМЕЧАНИЕ

В Windows 8.1 нажмите чудо-кнопку **[Поиск]** и введите в поле поиска «Просмотр сканеров и камер». Выберите в списке поиска **[Просмотр сканеров и камер]**, и откроется окно «Сканеры и камеры».

- 2 Выберите из драйверов WIA тот, который имеет такое же имя, что и аппарат, и нажмите **[Свойства]**.



2 Настройка драйвера WIA.



- 1 Щелкните вкладку **[Настройки]**.
- 2 Введите IP-адреса или имя хоста аппарата.
- 3 При использовании SSL установите флажок рядом с SSL.
- 4 Задайте единицы измерения.
- 5 Нажмите **[OK]**.

Проверка счетчика

Проверка количества напечатанных и отсканированных листов.

1 Откройте экран.

Клавиша [Главный экран] > [...] > [Счетчик]

2 Проверьте показания счетчика.

Дополнительная подготовка для администратора

Обзор привилегий администратора

Данный аппарат поставляется с двумя зарегистрированными пользователями по умолчанию: один с правами администратора аппарата, другой — с правами администратора. Пользователь с правами администратора аппарата и пользователь с правами администратора могут настраивать важные параметры аппарата. Различия в привилегиях заключаются в следующем:

Пользователь с привилегиями администратора аппарата

Данный пользователь может настраивать сетевые параметры устройства, параметры защиты, такие как регистрация пользователей, и уровень защиты аппарата.

➔ [Уровень защиты \(стр.8-64\)](#)

Пользователь с привилегиями администратора

Данный пользователь может настраивать сетевые параметры изделия, регистрацию пользователей и другие параметры безопасности. Этот пользователь не может установить уровень защиты аппарата.

Войдите в систему как Администратор аппарата или Администратор

Пользователь с правами администратора аппарата или пользователь с правами администратора должен войти в систему, чтобы настроить важные параметры изделия, такие как параметры сети и параметры безопасности. Заводские настройки по умолчанию для имени пользователя и пароля при входе приведены ниже.

Администратор аппарата

Имя пользователя	DeviceAdmin
Имя польз. при вх.	ECOSYS MA6000ifx: 6000, ECOSYS MA5500ifx: 5500, ECOSYS MA4500ifx: 4500, ECOSYS MA4500ix: 4500
Пароль при входе	ECOSYS MA6000ifx: 6000, ECOSYS MA5500ifx: 5500, ECOSYS MA4500ifx: 4500, ECOSYS MA4500ix: 4500

Администратор

Имя пользователя	Admin
Имя польз. при вх.	Admin
Пароль при входе	xxxxxxxx (Серийный номер) ➔ Проверка серийного номера оборудования (стр.ii)

ВАЖНО

Для обеспечения безопасности обязательно измените заводские настройки: имя пользователя по умолчанию, имя пользователя для входа в систему и пароль для входа в систему. А также регулярно меняйте свой пароль.

➔ [Изменение свойств пользователя \(стр.9-10\)](#)

Усиление безопасности

Данный аппарат поставляется с двумя зарегистрированными стандартными пользователями: один с правами администратора аппарата, другой — с правами администратора. Вход под учетной записью этого пользователя дает возможность настраивать любые параметры; поэтому следует изменить имя пользователя при входе и пароль.

Кроме того, данный аппарат оснащается функцией аутентификации пользователя, которую можно настроить, чтобы ограничить доступ к аппарату только теми пользователями, у которых имеется зарегистрированное имя при входе и пароль.

➔ [Аутентификация и учет пользователей \(реквизиты пользователей, учет заданий\) \(стр.9-1\)](#)

Требуемый результат	Функция	Страница для справки
Ограничение пользователей аппарата.	Реквизиты пользователя	стр.9-2
	Безопасность аутентификации	стр.9-5
	Авт. сброс панели	стр.8-8
	Настройки смарт-карты ^{*1}	стр.9-30
Ограничение доступных для использования базовых функций.	Локальная автор.	стр.9-17
	Настр. авторизации группы	стр.9-20
	Настр. автор. польз. Гость	стр.9-22
Недопущение использования документов, сохраненных на аппарате, другими пользователями.	Пользовательский ящик ^{*2}	стр.5-54
Вывод документов, сохраненных в аппарате, когда пользователь управляет устройством через панель управления.	Удаленная печать	стр.8-40
Предотвращение утечки данных, сохраненных в аппарате.	Перезапись данных ^{*3}	См. Data Security Kit (E) Operation Guide.
	Шифрование ^{*3}	
	Функции шифрования PDF	стр.6-44
Полное удаление данных с аппарата перед его утилизацией.	Удаление конфид. данных	стр.8-67

*1 Требуется поставляемый отдельно комплект Card Authentication Kit.

*2 Требуется дополнительный диск SSD.

*3 Требуется дополнительный комплект Data Security Kit.

Требуемый результат	Функция	Страница для справки
Защита передаваемых данных от перехвата и подслушивания.	IPP через TLS	стр.8-52
	HTTPS	стр.8-53
	Безоп. LDAP	См. Command Center RX User Guide.
	Безопасность SMTP	стр.8-51
	Безопасность POP3	стр.8-51
	FTP-передача с шифрованием	стр.6-50
	Enhanced WSD (TLS)	стр.8-53
	IPSec	стр.8-56
SNMPv3	стр.8-53	
Проверка программного обеспечения аппарата.	Проверка ПО	стр.8-64
Предотвращение запуска неавторизованных программ.	Разрешённый список	стр.8-65

Command Center RX

Если аппарат подключен к сети, различные настройки можно задать с помощью Command Center RX.

В данном разделе описан порядок доступа к Command Center RX, изменения настроек безопасности и имени хоста.

➔ Command Center RX User Guide

ПРИМЕЧАНИЕ

Для получения полного доступа к функциям страниц Command Center RX введите имя пользователя и пароль, а затем нажмите [**Вход в систему**]. Ввод предварительно заданного пароля администратора дает пользователю доступ ко всем страницам, в том числе «Ящик для документов», «Адресная книга» и «Параметры» в меню навигации.

Следующие настройки администратора и обычных пользователей можно выполнить в Command Center RX.

Настройка	Описание	Администратор	Обычный пользователь
Информация об устройст./ Удаленная операция	Можно проверить структуру аппарата.	<input type="radio"/>	<input type="radio"/>
Состояние задания	Отображает всю информацию об устройстве, включая задания сканирования и печати, сохранение заданий, запланированные задания и архив журнала заданий.	<input type="radio"/>	<input type="radio"/>
Ящик документов	Добавление или удаление ящиков документов или удаление документов из ящика документов.	<input type="radio"/>	<input type="radio"/> *1
Адресная книга	Создание, редактирование или удаление адресов и групп адресов.	<input type="radio"/>	<input type="radio"/> *1
Настройки устройства	Выполнение расширенных настроек аппарата	<input type="radio"/>	-
Настройки функций	Настройка дополнительных параметров функции.	<input type="radio"/>	-
Настройки сети	Настройка дополнительных сетевых параметров.	<input type="radio"/>	-
Настройки безопасности	Настройка дополнительных параметров безопасности.	<input type="radio"/>	-
Настройки управления	Настройка дополнительных параметров управления.	<input type="radio"/>	-

*1 Перечень параметров, которые пользователь может настраивать после входа в систему, зависит от имеющихся у него полномочий.

ПРИМЕЧАНИЕ

- Функции факса доступны только на изделиях с установленной функцией факса.
- В данном перечне отсутствует информация о настройках факса.

➔ Руководство по эксплуатации факса

Доступ к Command Center RX

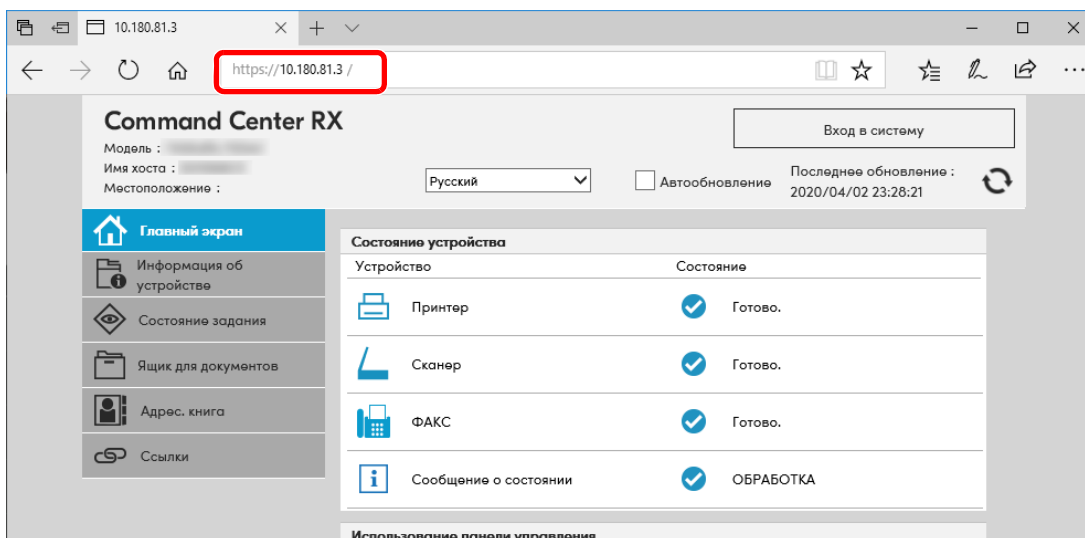
1 Откройте экран.

- 1 Запустите веб-браузер.
- 2 В строке адреса или расположения введите IP-адрес аппарата или имя хоста.

Для проверки IP-адреса аппарата и имени хоста нажмите в указанном порядке.

На главном экране [Информация об устройст.] > [Идент./провод. сеть]

Примеры: `https://10.180.81.3/` (для IP-адреса)
`https://MFP001` (если именем хоста является «MFP001»)



На веб-странице отображается основная информация об аппарате и Command Center RX, а также их текущее состояние.

ПРИМЕЧАНИЕ

Если отображается экран «Имеется проблема с сертификатом безопасности этого веб-сайта», настройте сертификат.

➔ [Command Center RX User Guide](#)

Также можно продолжить работу, не настраивая сертификат.

2 Настройте функцию.

Выберите категорию из навигационной панели в левой части экрана.

ПРИМЕЧАНИЕ

Для получения полного доступа к функциям страниц Command Center RX введите имя пользователя и пароль, а затем нажмите [Вход в систему]. Ввод предварительно заданного пароля администратора дает пользователю доступ ко всем страницам, в том числе «Ящик для документов», «Адресная книга» и «Параметры» в меню навигации.

Изменение настроек безопасности

1 Откройте экран.

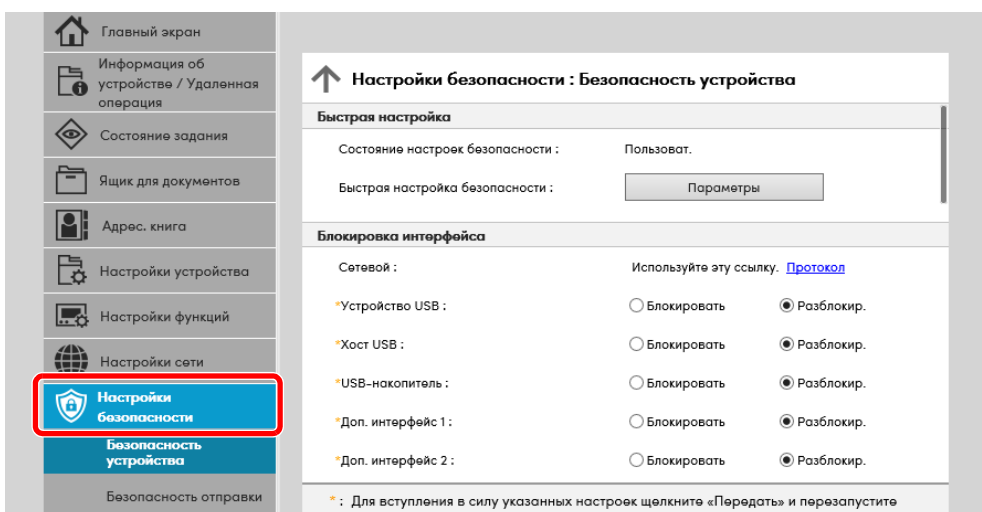
- 1 Запустите веб-браузер.
- 2 В строке адреса или расположения введите IP-адрес аппарата или имя хоста.
Для проверки IP-адреса аппарата и имени хоста нажмите в указанном порядке.
На главном экране [Информация об устройст.] > [Идент./провод. сеть]
- 3 Войдите в систему с полномочиями администратора.



- 4 Нажмите [Настройки безопасности].

2 Выполнение настроек безопасности.

В меню [Настройки безопасности] выберите настройку, которую требуется выполнить.



ПРИМЕЧАНИЕ

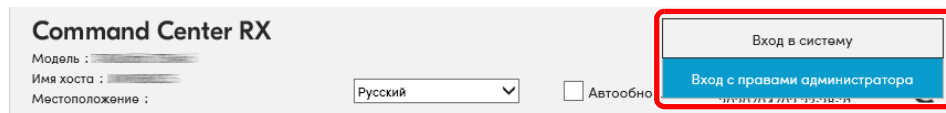
Для получения подробной информации о настройках, связанных с сертификатами, см.:

➔ **Command Center RX User Guide**

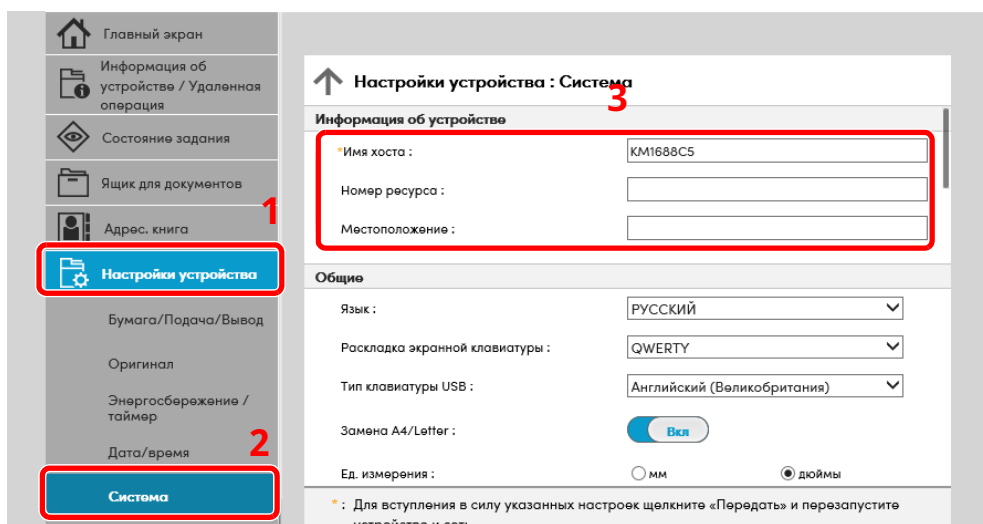
Изменение информации об устройстве

1 Откройте экран.

- 1 Запустите веб-браузер.
- 2 В строке адреса или расположения введите IP-адрес аппарата или имя хоста.
Для проверки IP-адреса аппарата и имени хоста нажмите в указанном порядке.
На главном экране [Информация об устройст.] > [Идент./провод. сеть]
- 3 Войдите в систему с полномочиями администратора.



- 4 В меню [Настройки устройства] выберите [Система].



2 Введите имя хоста.

Введите информацию об устройстве, а затем нажмите [Передать].

✓ ВАЖНО

После изменения настройки перезапустите или выключите сеть, а затем снова включите аппарат.

Для перезапуска платы сетевого интерфейса нажмите [Сброс] в меню [Настройки управления] и затем нажмите [Перезапустить сеть] в области «Перезапуск».

Настройки электронной почты

Настроив параметры SMTP, можно отправлять изображения, отсканированные аппаратом, в виде вложений в электронные письма и отправлять уведомления о завершении заданий по электронной почте.

Для использования этой функции необходимо подсоединить аппарат к почтовому серверу по протоколу SMTP.

Кроме того, выполните следующие настройки.

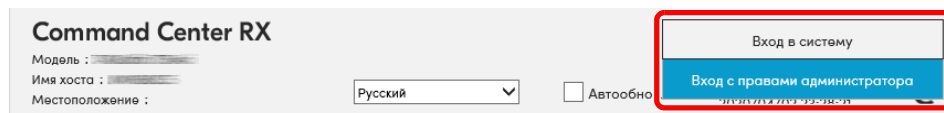
- Настройки SMTP
 Параметр: «Протокол SMTP» и «Имя сервера SMTP» в «SMTP»
- Адрес отправителя при отправке электронной почты аппаратом
 Параметр: «Адрес отправителя» в разделе «Настройки отправки электронной почты»
- Настройки ограничения размера сообщений электронной почты
 Параметр: «Предел размера сообщения эл. почты» в разделе «Настройки отправки электронной почты»

Ниже описана процедура задания параметров SMTP.

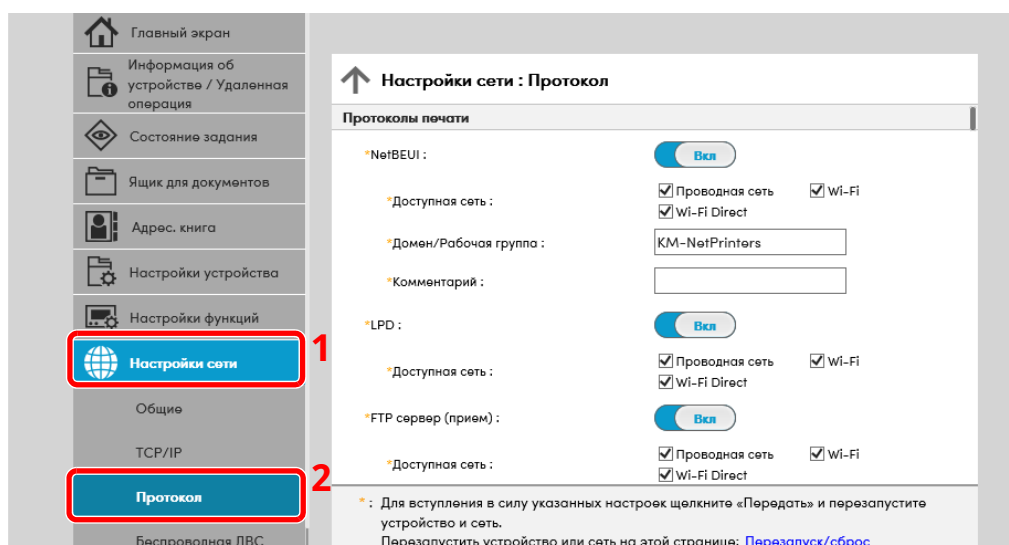
1 Откройте экран.

Откройте экран протокола SMTP.

- 1 Запустите веб-браузер.
- 2 В строке адреса или расположения введите IP-адрес аппарата или имя хоста.
 Для проверки IP-адреса аппарата и имени хоста нажмите в указанном порядке.
 На главном экране [Информация об устройст.] > [Идент./провод. сеть]
- 3 Войдите в систему с полномочиями администратора.

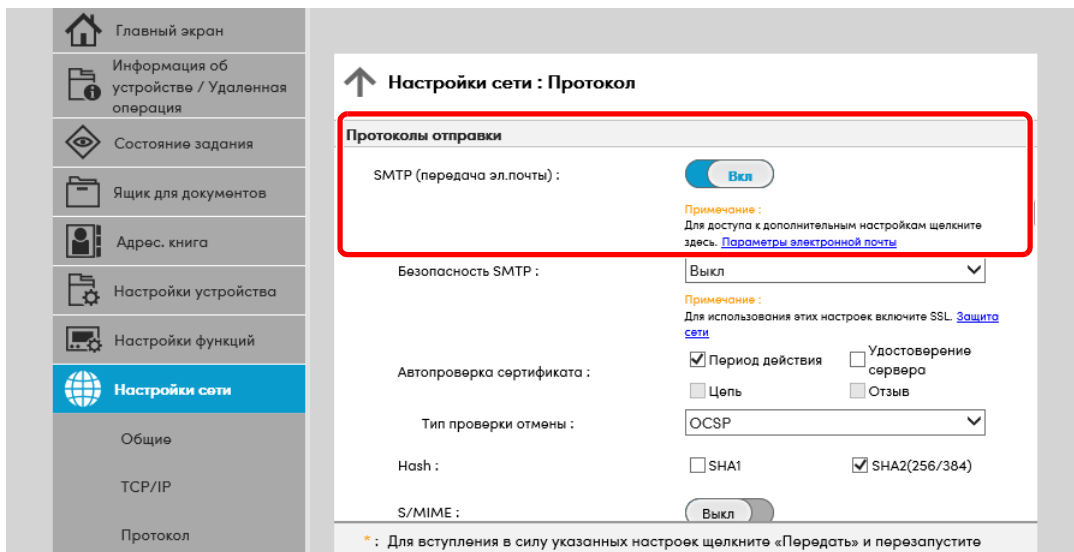


- 4 В меню [Настройки сети] выберите [Протокол].



2 Настройте параметры.

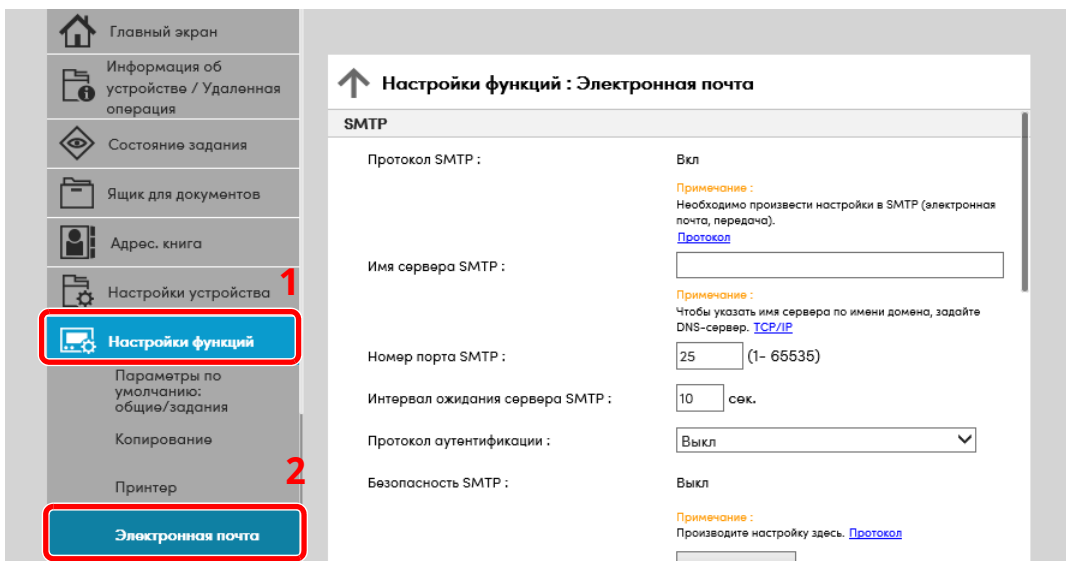
Установите для параметр «SMTP (передача эл. почты)» значение **[Вкл]** в разделе «Протоколы отправки».



3 Откройте экран.

Откройте экран «Параметры электронной почты».

В меню **[Настройки функций]** выберите **[Электронная почта]**.



4 Настройте параметры.

Задайте значения для настроек «SMTP» и «Параметры электронной почты».

Настройка	Описание
SMTP	Задайте данное значение, чтобы отправлять с аппарата электронную почту.
Протокол SMTP	Откройте экран настроек протокола SMTP. Проверьте, установлено ли для параметра «Протокол SMTP» значение [Вкл.] . Если установлено значение [Откл.] , щелкните [Протокол] и установите для протокола SMTP значение [Вкл.] .
Имя сервера SMTP*1	Введите имя хоста или IP-адреса сервера SMTP.
Номер порта SMTP	Укажите номер порта, который будет использоваться для SMTP. Номер порта по умолчанию — 25.
Интервал ожидания сервера SMTP	Введите интервал ожидания (в секундах).
Протокол аутентификации	Для использования аутентификации SMTP введите соответствующую информацию о пользователе.
Безопасность SMTP	Задайте параметры безопасности SMTP. Включите «Безопасность SMTP» в области «SMTP (передача эл. почты)» на странице [Параметры протокола] .
Проверка соединения	Проверка правильности работы функции электронной почты с учетом выполненных настроек без отправки электронного письма.
Ограничение домена	Для ограничения доменов нажмите кнопку [Список доменов] и введите имена доменов допустимых или запрещенных адресов. Также можно задать ограничение по адресу электронной почты.
POP3	<p>Настраивать перечисленные ниже параметры не нужно, если включена только функция отправки электронной почты с аппарата. Для включения функции приема электронной почты на аппарате ниже перечисленные параметры необходимо настроить.</p> <p>➔ Command Center RX User Guide</p>
Протокол POP3	
Интервал проверки	
Выполнить сейчас	
Ограничение на домены	
Пользовательские настройки POP3	

Настройка		Описание
Настройки отправки электронной почты	Предел размера сообщения эл. почты	Введите максимальный размер (в килобайтах) исходящего электронного письма. Если размер электронного письма превысит данное значение, отобразится сообщение об ошибке и отправка электронной почты отменится. Используйте данную настройку, если задан предел размера электронной почты для сервера SMTP. В противном случае введите 0 (ноль), чтобы отправлять сообщения электронной почты вне зависимости от предела размера.
	Адрес отправителя ^{*1}	Укажите адрес отправителя для сообщений электронной почты, отправленных аппаратом, например администратора аппарата, так чтобы ответ или отчет о несостоявшейся доставке поступил этому лицу, а не на аппарат. Адрес отправителя должен соответствовать аутентификации SMTP. Максимальная длина адреса отправителя — 128 символов.
	Сигнатура	Введите подпись. Подпись — это текст в свободной форме, который будет присоединяться к концу текста электронного письма. Подпись часто используется для дальнейшей идентификации аппарата. Максимальная длина подписи — 512 символов.
	Пар-ры функции по умолчанию	Измените параметры функции по умолчанию на странице [Параметры по умолчанию: общие/задания] .

*1 Обязательно введите данные.

5 Нажмите [Передать].

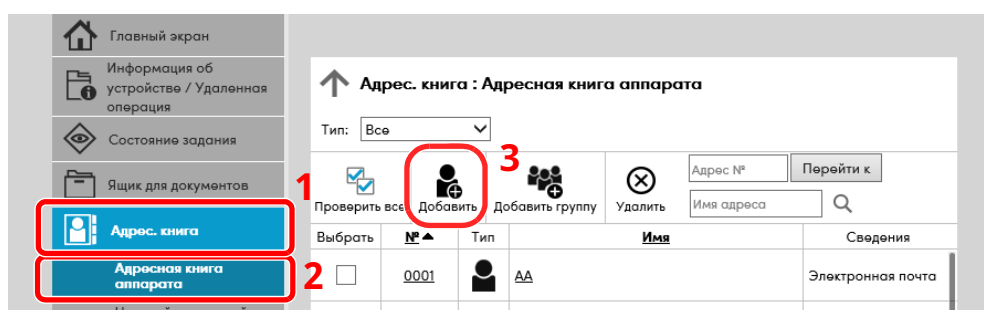
Регистрация адресатов

1 Откройте экран.

- 1 Запустите веб-браузер.
- 2 В строке адреса или расположения введите IP-адрес аппарата или имя хоста.
Для проверки IP-адреса аппарата и имени хоста нажмите в указанном порядке.
На главном экране [Информация об устройст.] > [Идент./провод. сеть]
- 3 Войдите в систему с полномочиями администратора.



- 4 Из меню [Адрес. книга] выберите [Адресная книга аппарата].



- 5 Щелкните [Добавить].

2 Заполните поля.

- 1 Введите информацию об адресате.
Введите информацию об адресате, которого нужно зарегистрировать. Подлежащие заполнению поля совпадают с полями при регистрации через панель управления.
➔ [Регистрация адресатов в адресной книге \(стр.3-33\)](#)
- 2 Нажмите [Передать].

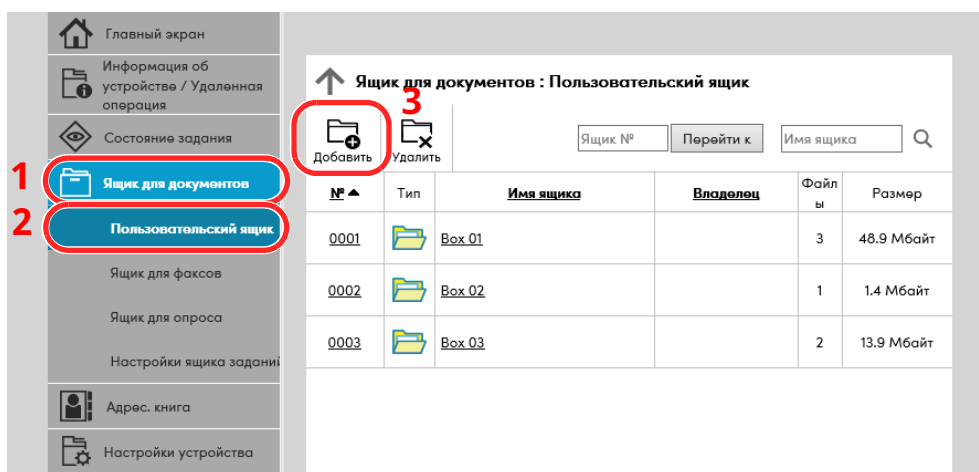
Создание нового пользовательского ящика

ПРИМЕЧАНИЕ

Для использования пользовательского ящика в аппарате должен быть установлен дополнительный диск SSD.

1 Откройте экран.

- 1 Запустите веб-браузер.
- 2 В строке адреса или расположения введите IP-адрес аппарата или имя хоста.
Для проверки IP-адреса аппарата и имени хоста нажмите в указанном порядке.
На главном экране [Информация об устройст.] > [Идент./провод. сеть]
- 3 В меню [Ящик для документов] выберите [Пользовательский ящик].



- 4 Щелкните [Добавить].

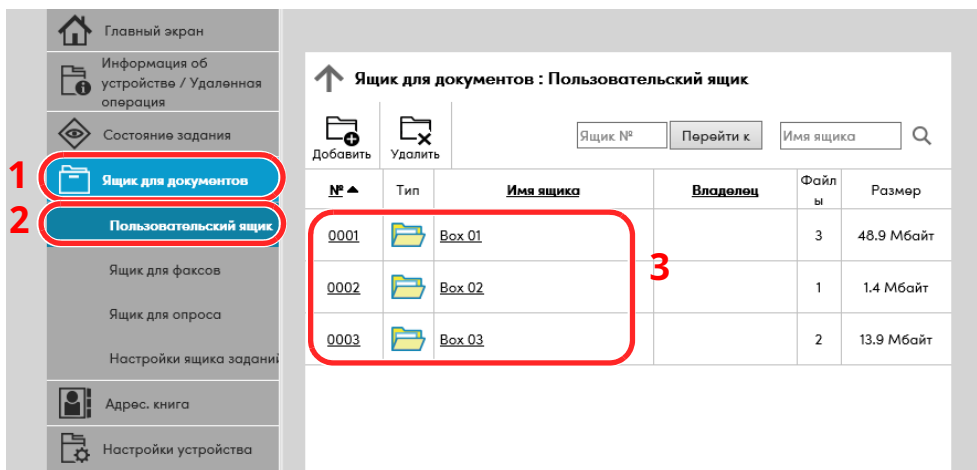
2 Настройка пользовательского ящика.

- 1 Введите сведения о ящике.
Введите информацию о пользовательском ящике, который необходимо зарегистрировать. Для получения подробной информации о полях, подлежащих заполнению, см.:
➔ **Command Center RX User Guide**
- 2 Нажмите [Передать].

Печать документа, сохраненного в пользовательском ящике

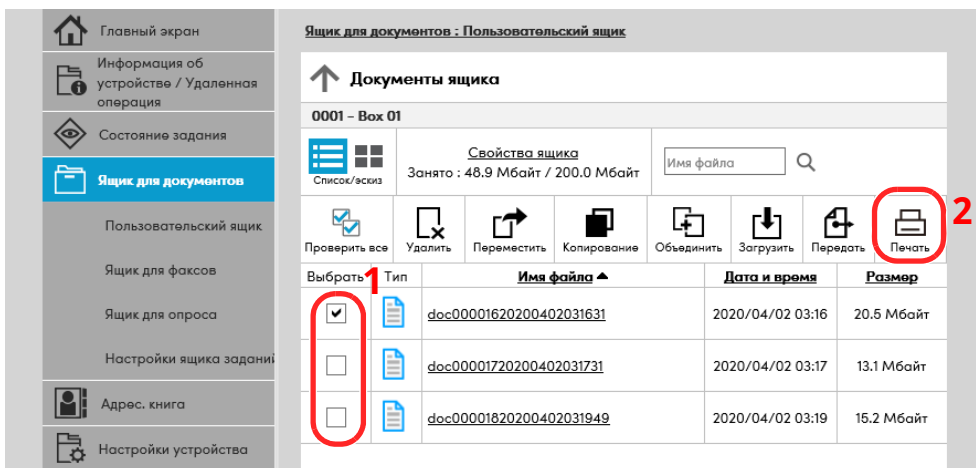
1 Откройте экран.

- 1 Запустите веб-браузер.
- 2 В строке адреса или расположения введите IP-адрес аппарата или имя хоста.
Для проверки IP-адреса аппарата и имени хоста нажмите в указанном порядке.
На главном экране [Информация об устройст.] > [Идент./провод. сеть]
- 3 В меню [Ящик для документов] выберите [Пользовательский ящик].



- 4 Выберите номер или имя пользовательского ящика, в котором хранится документ.

2 Напечатайте документ.



- 1 Выберите документ, который нужно напечатать.
Установите флажок возле документа, который нужно напечатать.
- 2 Щелкните [Печать].
- 3 Настройте параметры печати и нажмите кнопку [Печать].

Передача данных от других изделий Kyocera

С помощью утилиты аппарата можно без проблем перенести адресные книги при замене аппарата.

В данном разделе описано, как передавать данные между нашими продуктами.

Перенос адресной книги

Для зарегистрированной на аппарате адресной книги можно выполнять резервное копирование или перенос с помощью программы KYOCERA Net Viewer, скачанной с веб-сайта нашей компании.

Для получения подробной информации о работе с KYOCERA Net Viewer см.:

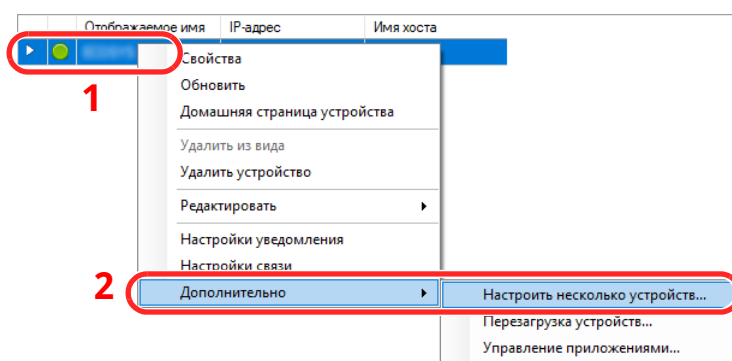
➔ [KYOCERA Net Viewer User Guide](#)

Резервное копирование данных адресной книги на ПК

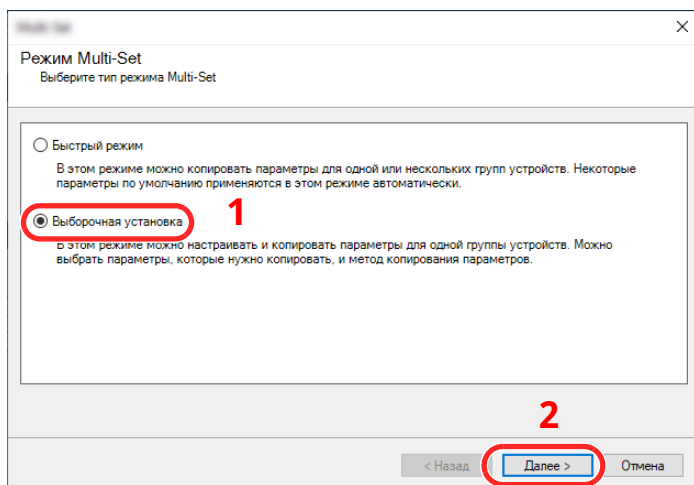
1 Запустите KYOCERA Net Viewer.

2 Создайте резервную копию.

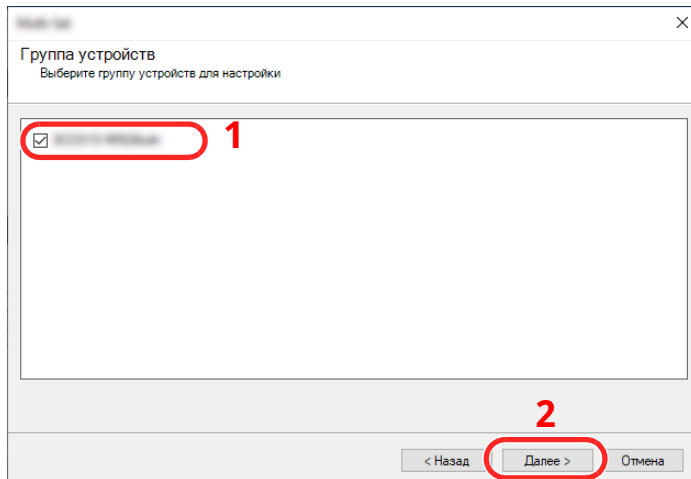
- Щелкните правой кнопкой мыши на наименовании модели, для которой нужно выполнить резервное копирование адресной книги, и выберите [**Дополнительно**] - [**Настроить несколько устройств**].



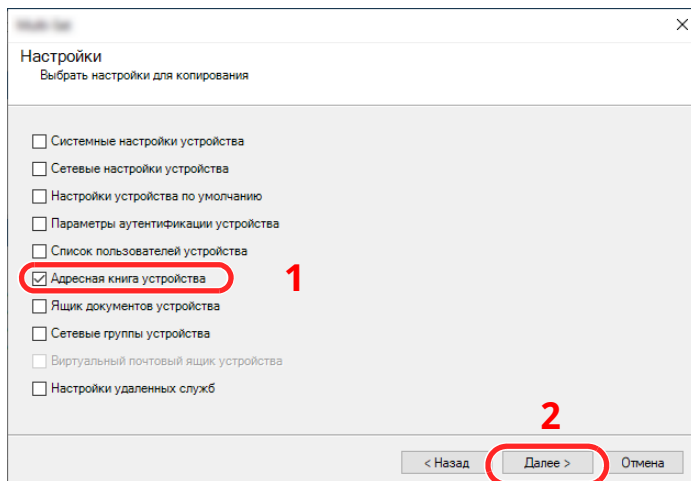
- Выберите [**Выборочная установка**] и нажмите [**Далее**].



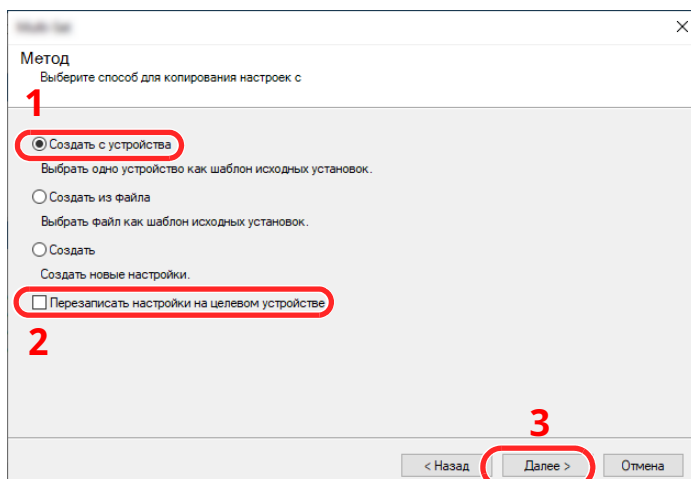
3 Выберите целевую группу устройств и нажмите **[Далее]**.



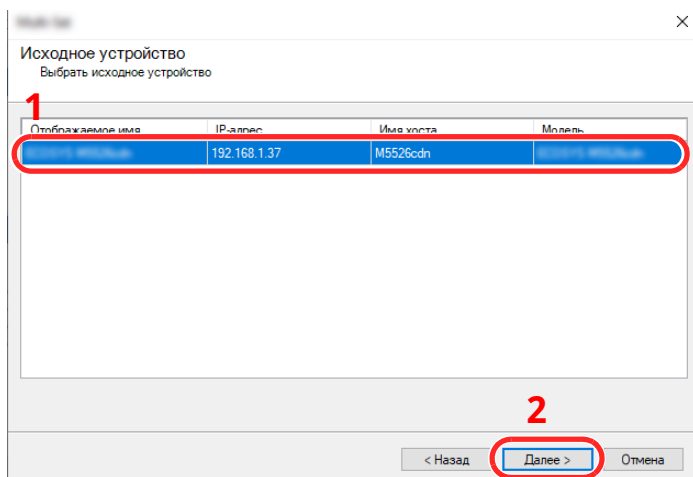
4 Выберите **[Адресная книга устройства]** и нажмите **[Далее]**.



5 Выберите **[Создать с устройства]** и снимите флажок с опции **[Перезаписать настройки на целевом устройстве]**, затем нажмите **[Далее]**.



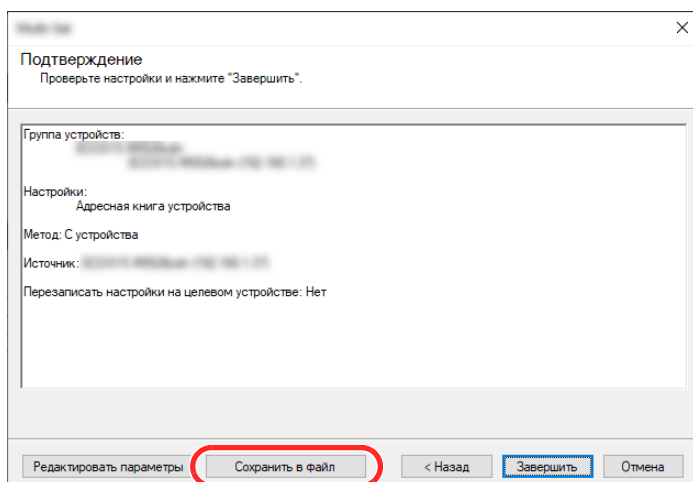
- 6 Выберите модель, для которой нужно осуществить резервное копирование, и нажмите **[Далее]**.



ПРИМЕЧАНИЕ

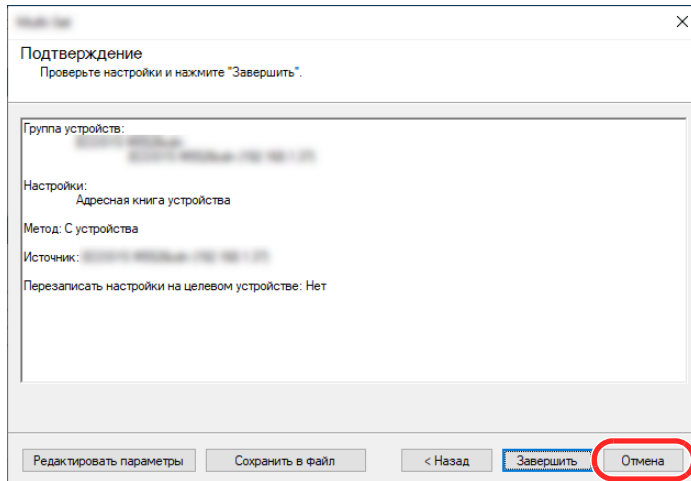
Если откроется окно «Вход с правами администратора», заполните поля «Вход с правами администратора» и «Пароль при входе» и нажмите **[ОК]**.

- 7 Нажмите **[Сохранить в файл]**.



- 8 Укажите путь для сохранения файла, введите имя файла и нажмите **[Сохранить]**.
Убедитесь, что в качестве «Типа файла» выбран «Файл XML».

- 9 После сохранения файла следует обязательно нажать [**Отмена**], чтобы закрыть окно.



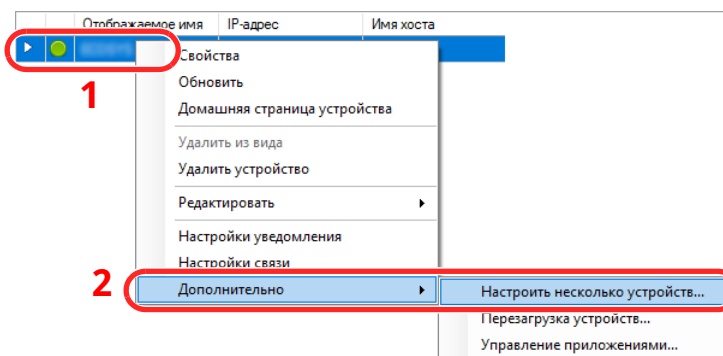
Обратите внимание, что при нажатии [**Завершить**] будет выполнена запись данных в адресную книгу аппарата.

Запись данных адресной книги в аппарат

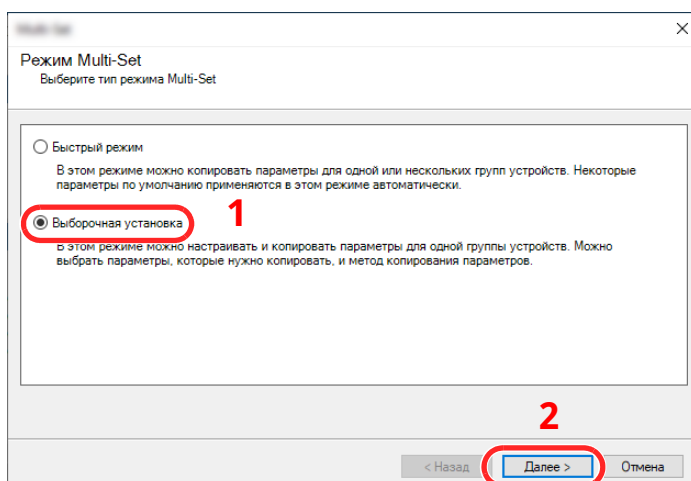
1 Запустите KYOCERA Net Viewer.

2 Загрузите данные адресной книги.

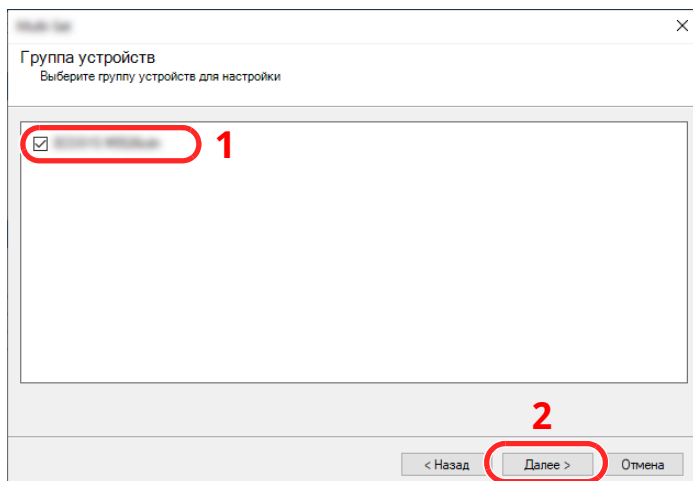
- 1 Щелкните правой кнопкой мыши на наименовании модели, для которой нужно выполнить резервное копирование адресной книги, и выберите [**Дополнительно**] - [**Настроить несколько устройств**].



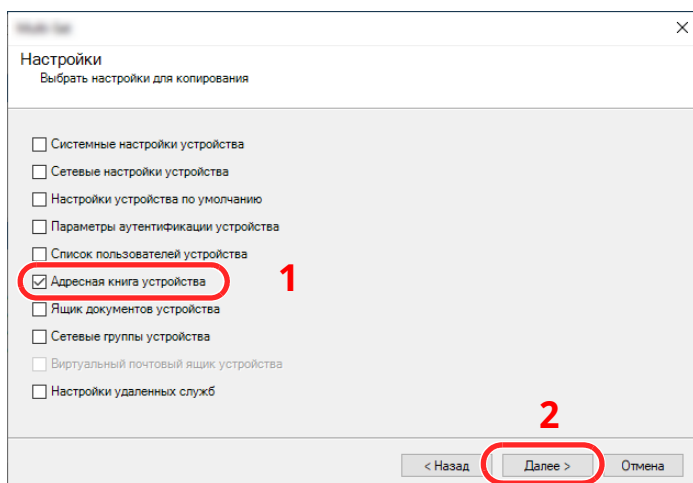
- 2 Выберите [**Выборочная установка**] и нажмите [**Далее**].



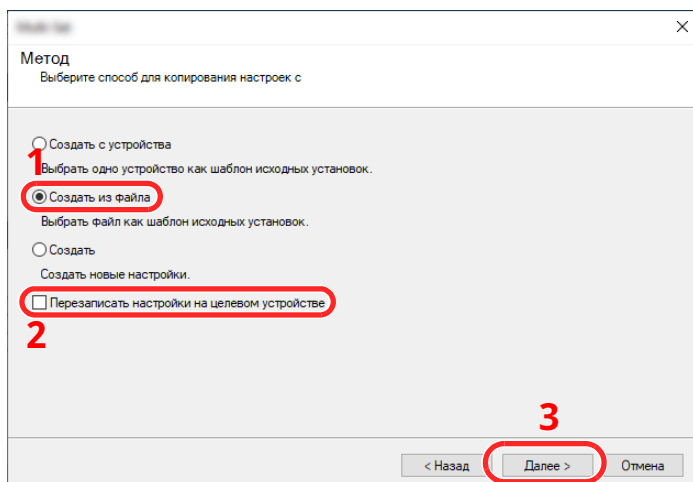
- 3 Выберите целевую группу устройств и нажмите **[Далее]**.



- 4 Выберите **[Адресная книга устройства]** и нажмите **[Далее]**.

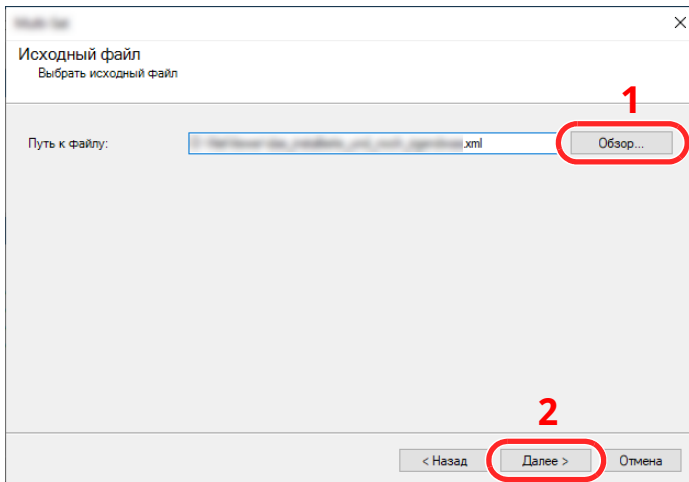


- 5 Выберите **[Создать из файла]** и снимите флажок с опции **[Перезаписать настройки на целевом устройстве]**, затем нажмите **[Далее]**.

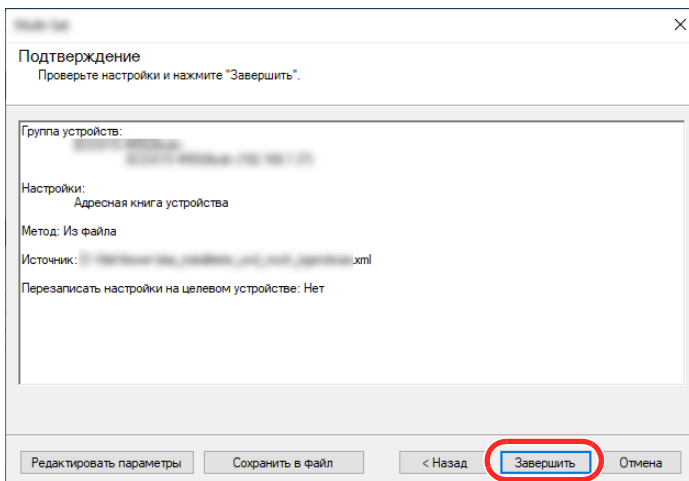


Если установить флажок **[Перезаписать настройки на целевом устройстве]**, адресная книга аппарата будет перезаписана с записи № 1.

- 6 Щелкните [**Обзор**] и выберите файл резервной копии адресной книги, затем нажмите [**Далее**].



- 7 Нажмите [**Завершить**].



Начнется процесс записи данных адресной книги.

- 8 После завершения процесса записи нажмите [**Заккрыть**].

3 Подготовка к использованию

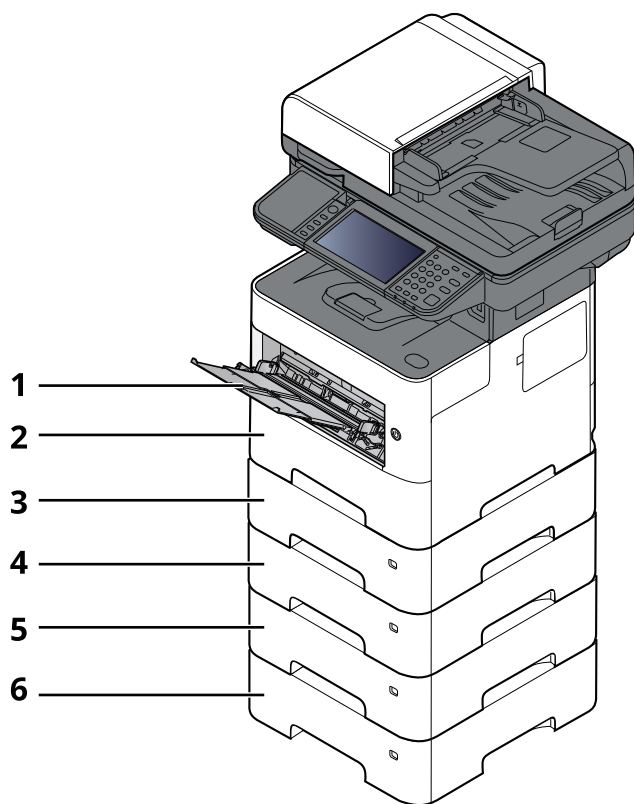
В этой главе рассматриваются следующие операции.

Загрузка бумаги	3-2
Указания по загрузке бумаги	3-3
Загрузка в кассеты	3-4
Загрузка бумаги Statement в кассеты (только для моделей ECOSYS MA6000ifx/ ECOSYS MA5500ifx с измерениями в дюймах)	3-8
Загрузка бумаги в универсальный лоток	3-11
Указание формата бумаги и типа носителя	3-15
Ограничитель бумаги	3-17
Подготовка к передаче документа в общую папку на ПК	3-18
Создание примечания об имени компьютера и полного имени компьютера	3-18
Определение имени пользователя и имени домена	3-19
Создание общей папки, запись данных об общей папке	3-20
Настройка брандмауэра Windows	3-24
Scan to Folder Setup Tool for SMB (Инструмент настройки сканирования в папку для SMB)	3-28
Регистрация адресатов в адресной книге	3-33
Добавление адресата (адресная книга)	3-33
Добавление адресата к клавише набора одним нажатием (Клавиша набора одним нажатием) ...	3-42

Загрузка бумаги

Загрузите бумагу в кассеты и универсальный лоток.

Способы загрузки бумаги для каждой кассеты описаны на следующей странице.



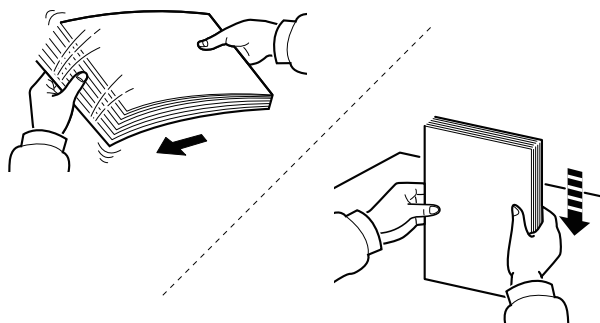
№	Имя	Стр.
1	Универсальный лоток	стр.3-11
2	Кассета 1	стр.3-4
3	Кассета 2	стр.3-4
4	Кассета 3	стр.3-4
5	Кассета 4	стр.3-4
6	Кассета 5	стр.3-4

ПРИМЕЧАНИЕ

- Допустимое количество листов варьируется в зависимости от условий эксплуатации и типа бумаги.
- Не следует использовать бумагу для струйных принтеров или бумагу, имеющую специальное покрытие. (Такая бумага может застрять или вызвать другие неисправности.)

Указания по загрузке бумаги

Вскрыв новую пачку, пролистайте бумагу (см. описание ниже), чтобы отделить листы друг от друга перед загрузкой.



Пролистайте стопку бумаги веером, затем слегка постучите ею по ровной поверхности.

Кроме того, проверьте следующее.

- Если бумага скручена или согнута, перед загрузкой ее следует распрямить. Скрученная или сложенная бумага может быть замята.
- Следите за тем, чтобы вынутая из пачки бумага не подвергалась воздействию высоких температур или высокой влажности, так как повышение содержания влаги в бумаге может вызвать проблемы. После загрузки бумаги в универсальный лоток или кассеты герметично закрывайте оставшуюся в пачке бумагу в фирменной упаковке.
- Если аппарат не будет использоваться в течение длительного времени, для защиты бумаги от воздействия влаги извлеките ее из кассет и герметично закройте в фирменной упаковке.

✓ ВАЖНО

Если вы собираетесь копировать на использованную (для печати) бумагу, убедитесь, что листы не скреплены скобами или скрепками. Это может привести к повреждению аппарата или стать причиной низкого качества изображения.

💡 ПРИМЕЧАНИЕ

При использовании специальной бумаги, например бланков, перфорированной бумаги или бумаги с предварительно нанесенной печатью (с логотипом или названием организации) см.:

➔ [Бумага \(стр.11-13\)](#)

Загрузка в кассеты

В каждую кассету можно загрузить обычную, переработанную из отходов или цветную бумагу.

Количество листов, которое можно загрузить в каждую кассету, указано ниже.

Кассета	Количество листов
Кассета 1—5	500 листов (обычная бумага: 80 г/м ²)

Для получения подробной информации о поддерживаемых форматах бумаги см.:

➔ [Выбор подходящей бумаги \(стр.11-14\)](#)

ПРИМЕЧАНИЕ

Формат А6 можно использовать только в кассете 1 для моделей ECOSYS MA6000ifx/ECOSYS MA5500ifx.

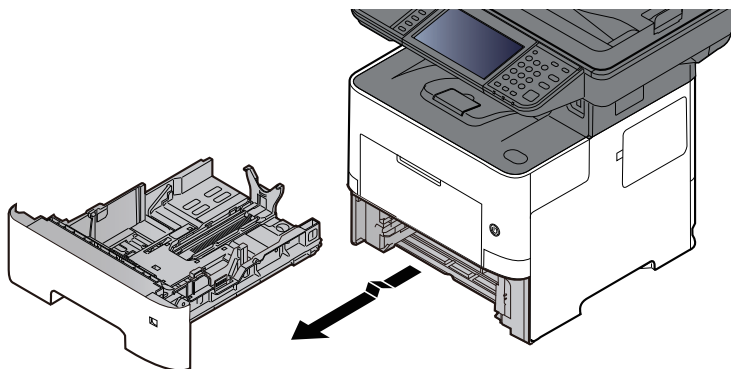
По поводу настройки типа бумаги см.:

➔ [Настройка типа носителя \(стр.8-19\)](#)

ВАЖНО

- В кассеты можно загрузить бумагу плотностью от 60 до 120 г/м².
- Не загружайте в кассеты плотную бумагу с плотностью больше 120 г/м². Используйте универсальный лоток для бумаги, которая плотнее, чем 120 г/м².

1 Полностью вытяните кассету из аппарата.



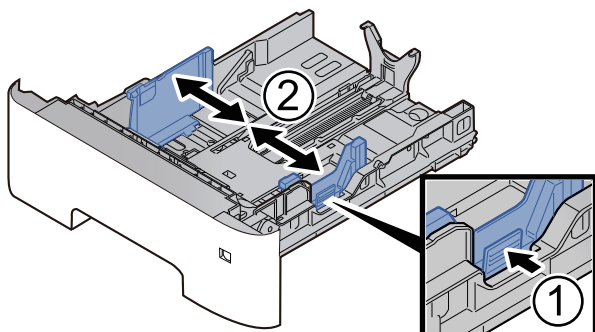
ПРИМЕЧАНИЕ

Вытягивая кассету из аппарата, убедитесь, что она поддерживается и не выпадет.

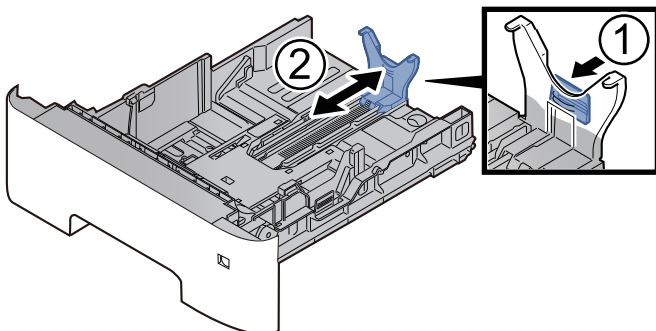
2 Отрегулируйте размер кассеты.

- 1 Отрегулируйте положение направляющих ширины бумаги, расположенных на левой и правой сторонах кассеты. Прижмите регулятор ширины бумаги и сдвиньте направляющие в соответствии с требуемым форматом бумаги.

Форматы бумаги нанесены на кассете.

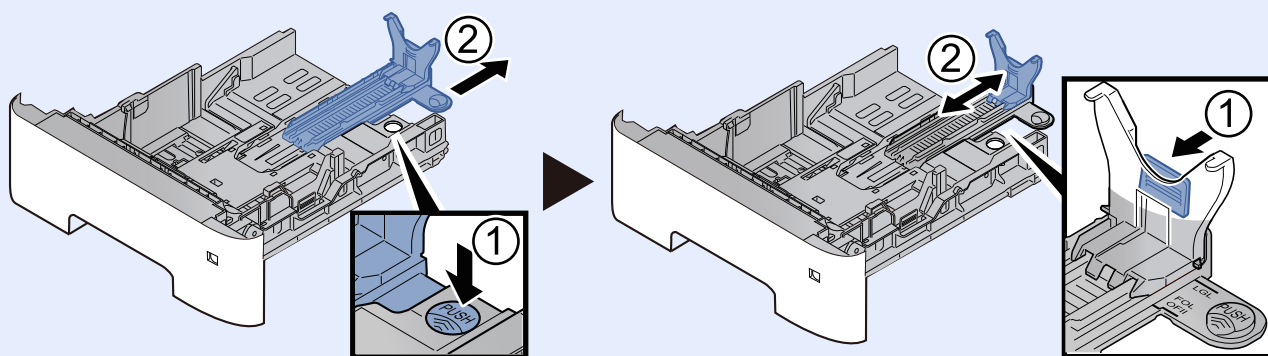


- 2 Отрегулируйте положение направляющей длины бумаги в соответствии с требуемым форматом бумаги. Прижмите регулятор длины бумаги и сдвиньте направляющие в соответствии с требуемым форматом бумаги.

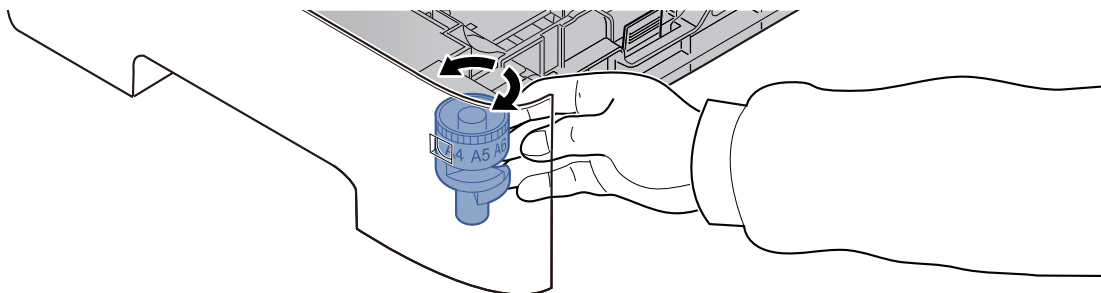


ПРИМЕЧАНИЕ

При использовании бумаги длиннее A4 вытяните направляющую длины бумаги назад.



- 3 Поверните диск выбора формата, так чтобы требуемый формат отображался в окне формата бумаги.

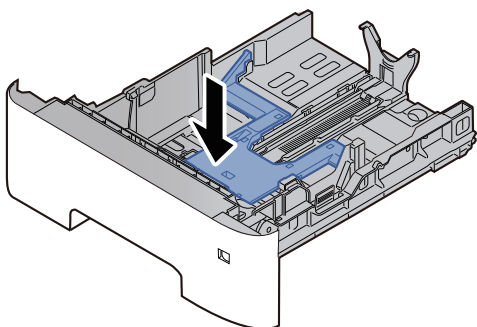


 **ПРИМЕЧАНИЕ**

Если на диске выбора формата установлено значение «Other» («Другой»), формат бумаги необходимо задать на панели управления аппарата.

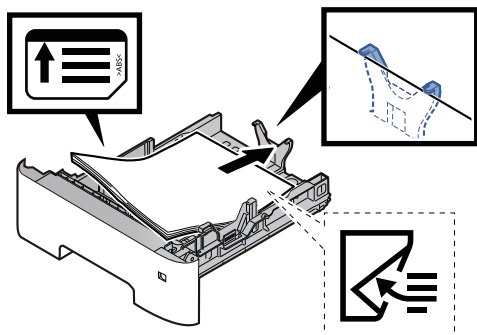
➔ [Формат бумаги и тип носителя для кассет \(стр.3-15\)](#)

- 3 Прижмите поддон вниз до фиксации. (только ECOSYS MA4500ix/ ECOSYS MA4500ifx)



- 4 **Загрузите бумагу.**

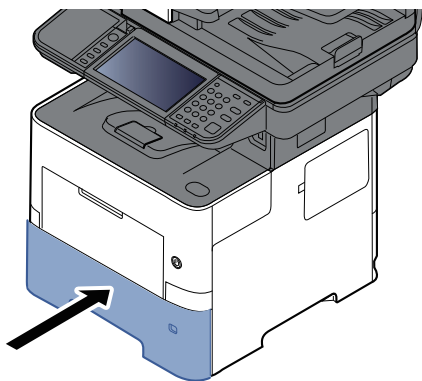
- 1 Пролистайте стопку бумаги веером, затем слегка постучите ею по ровной поверхности во избежание замятия бумаги или неровной печати.
- 2 Загрузите бумагу в кассету.



✓ **ВАЖНО**

- Загрузите бумагу стороной для печати вниз.
- Вскрыв новую пачку, пролистайте бумагу перед загрузкой в кассету.
- ➔ [Указания по загрузке бумаги \(стр.3-3\)](#)
- Перед загрузкой бумаги проверьте, чтобы она не была скручена или согнута. Скрученная или сложенная бумага может вызвать замятие.
- Убедитесь в том, что высота стопки загруженной бумаги не превышает указанный уровень (см. рисунок выше).
- Если бумага загружается без регулировки направляющих длины и ширины, возможен ее перекос или замятие.

5 Осторожно задвиньте кассету назад.



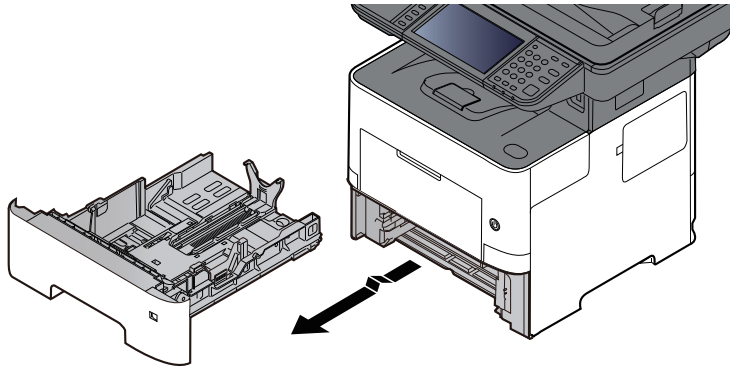
6 Укажите тип бумаги, загружаемой в кассету, на панели управления.

- ➔ [Формат бумаги и тип носителя для кассет \(стр.3-15\)](#)

Загрузка бумаги Statement в кассеты (только для моделей ECOSYS MA6000ifx/ECOSYS MA5500ifx с измерениями в дюймах)

Загрузите бумагу Statement в кассеты. Ниже в качестве примера представлено объяснение для кассеты 1.

1 Полностью вытяните кассету из аппарата.



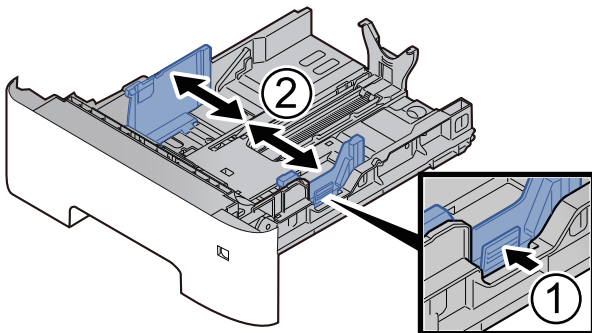
ПРИМЕЧАНИЕ

Вытягивая кассету из аппарата, убедитесь, что она поддерживается и не выпадет.

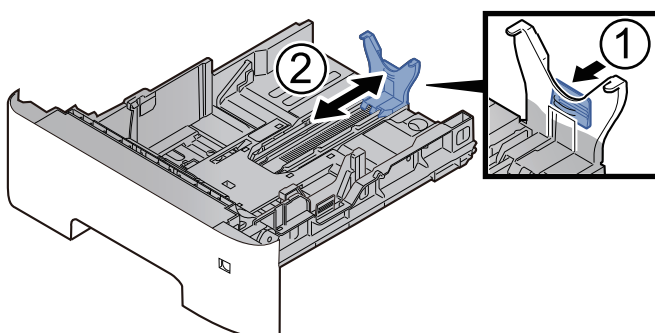
2 Отрегулируйте размер кассеты.

- 1 Отрегулируйте положение направляющих ширины бумаги, расположенных на левой и правой сторонах кассеты. Прижмите регулятор ширины бумаги и сдвиньте направляющие в соответствии с форматом Letter/Legal.

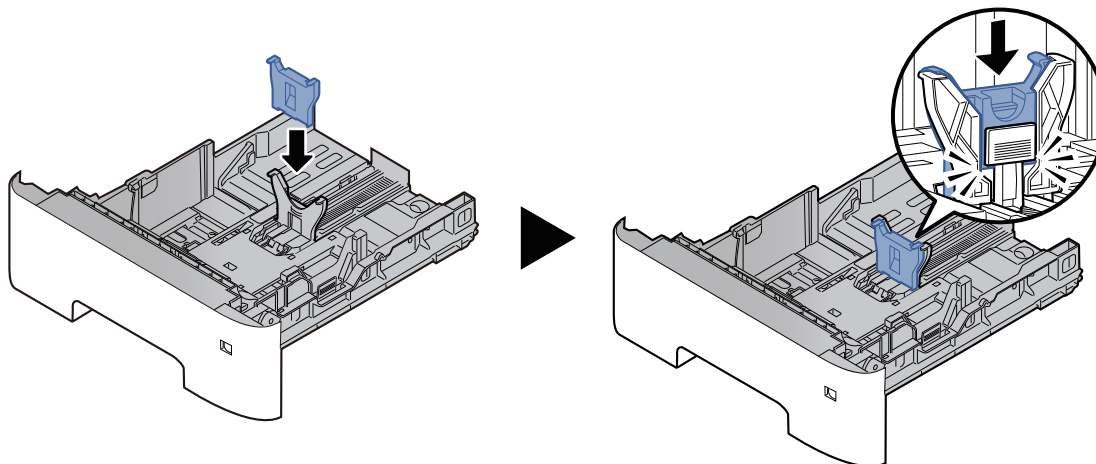
Форматы бумаги нанесены на кассете.



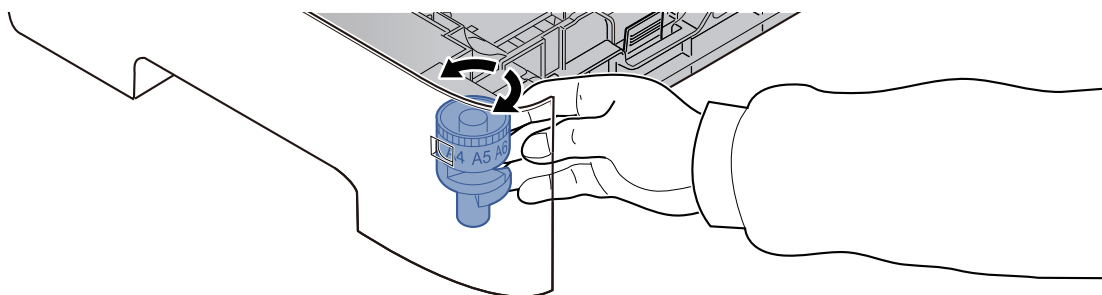
- 2 Отрегулируйте положение направляющей длины бумаги в соответствии с требуемым форматом бумаги. Прижмите регулятор длины бумаги и сдвиньте направляющие в соответствии с форматом A6.



- 3 Прикрепите вспомогательную направляющую к направляющей длины бумаги, как показано на рисунке.

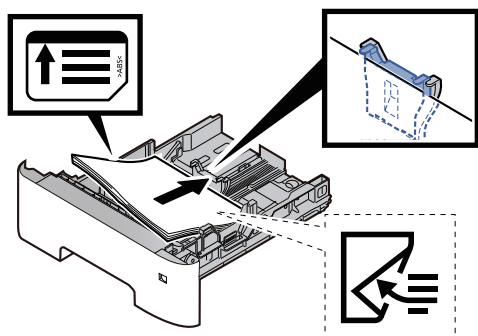


- 4 Поверните диск выбора формата, чтобы в окне формата бумаги появилось «Other».



3 Загрузите бумагу.

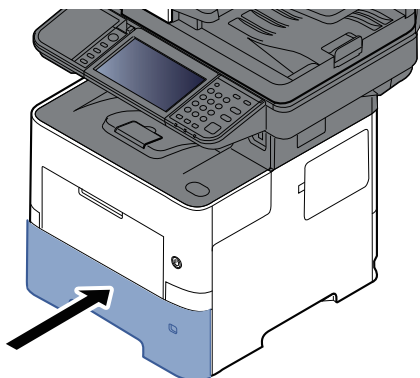
- 1 Пролистайте стопку бумаги веером, затем слегка постучите ею по ровной поверхности во избежание замятия бумаги или неровной печати.
- 2 Загрузите бумагу в кассету.



✓ **ВАЖНО**

- Загрузите бумагу стороной для печати вниз.
- Вскрыв новую пачку, пролистайте бумагу перед загрузкой в кассету.
- ➔ [Указания по загрузке бумаги \(стр.3-3\)](#)
- Перед загрузкой бумаги проверьте, чтобы она не была скручена или согнута. Скрученная или сложенная бумага может вызвать замятие.
- Убедитесь в том, что высота стопки загруженной бумаги не превышает указанный уровень (см. рисунок выше).
- Если бумага загружается без регулировки направляющих длины и ширины, возможен ее перекося или замятие.

4 Осторожно задвиньте кассету назад.

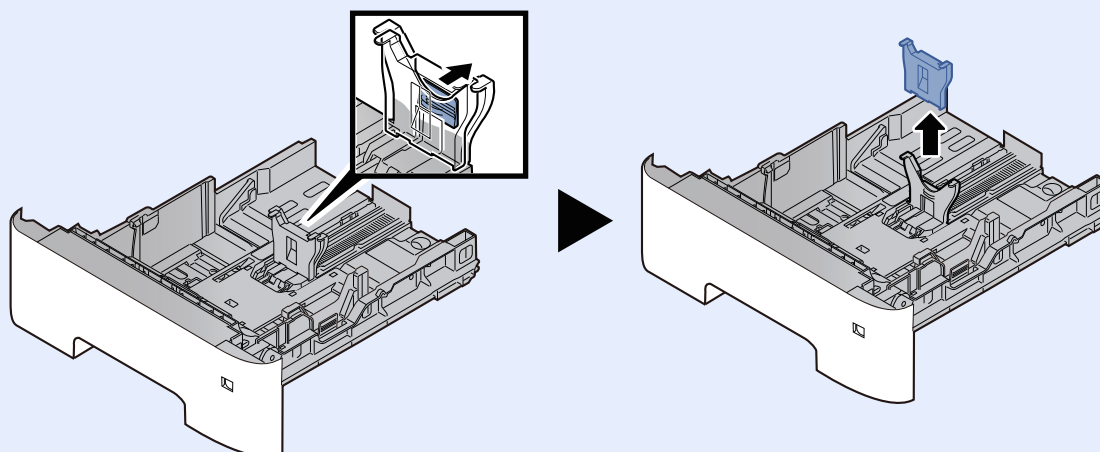


5 Укажите тип бумаги, загружаемой в кассету, на панели управления.

- ➔ [Формат бумаги и тип носителя для кассет \(стр.3-15\)](#)

 **ПРИМЕЧАНИЕ**

При извлечении вспомогательной направляющей удерживайте язычок регулировки длины бумаги и снимите вспомогательную направляющую.



Загрузка бумаги в универсальный лоток

В универсальный лоток можно загрузить до 100 листов обычной бумаги (80 г/м²).

Для получения подробной информации о поддерживаемых форматах бумаги см.:

➔ [Выбор подходящей бумаги \(стр.11-14\)](#)

По поводу настройки типа бумаги см.:

➔ [Настройка типа носителя \(стр.8-19\)](#)

Обязательно используйте универсальный лоток при печати на любой специальной бумаге.

✓ ВАЖНО

- При использовании бумаги плотностью 106 г/м² или больше задайте тип бумаги «Плотная» и укажите плотность используемой бумаги.
- Удаляйте каждую пленку из внутреннего лотка после печати на ней. Если не удалять пленки из внутреннего лотка, это может привести к застреванию бумаги.

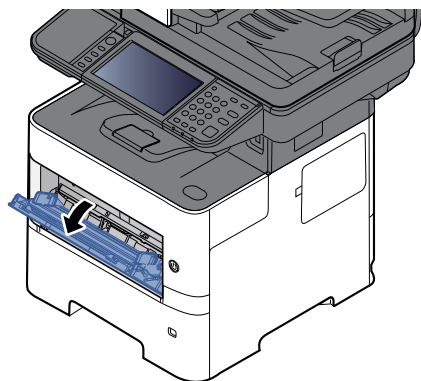
Универсальный лоток имеет следующую емкость.

- Обычная (80 г/м²), переработанная или цветная бумага: 100 листов.
- Плотная бумага (106—220 г/м²): 5 листов.
- Плотная бумага (104,7 г/м²): 100 листов.
- Hagaki (карточная бумага): 1 лист
- Конверт DL, Конверт C5, Конверт #10, Конверт #9, Конверт #6 3/4, Конверт Monarch, Youkei 4, Youkei 2: 5 листов.
- Прозрачная пленка: 1 лист

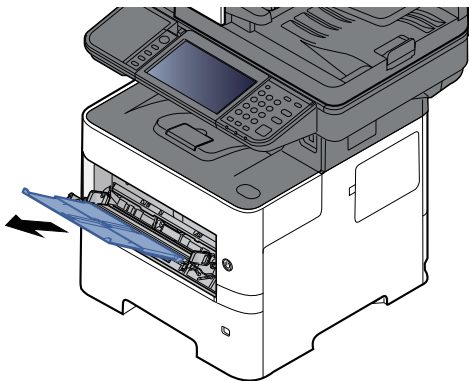
💡 ПРИМЕЧАНИЕ

- При загрузке бумаги пользовательского формата введите формат бумаги в соответствии с разделом:
➔ [Формат бумаги и тип носителя для универсального лотка \(настройка универсального лотка\) \(стр.3-16\)](#)
- Используя специальную бумагу, такую как прозрачная или плотная бумага, выберите тип носителя, обратившись к:
➔ [Формат бумаги и тип носителя для универсального лотка \(настройка универсального лотка\) \(стр.3-16\)](#)

1 Откройте универсальный лоток.

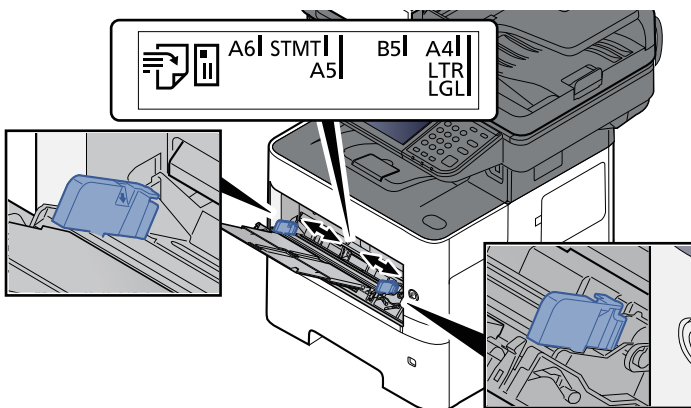


2 Вытяните опорную часть универсального лотка.

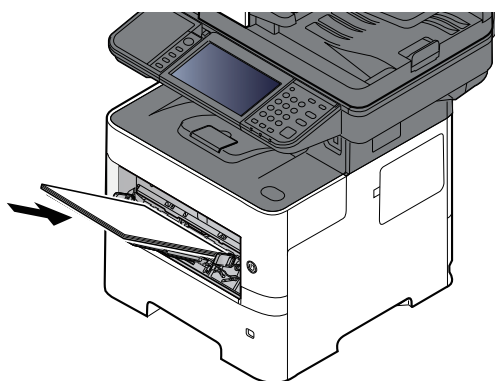


3 Отрегулируйте размер универсального лотка.

На универсальном лотке отмечены форматы бумаги.



4 Загрузите бумагу.



Вставьте бумагу вдоль направляющих ширины бумаги в лоток до упора.

После извлечения бумаги из упаковки пролистайте стопку бумаги веером, прежде чем загружать ее в универсальный лоток.

➔ [Указания по загрузке бумаги \(стр.3-3\)](#)

✓ **ВАЖНО**

- Загружайте бумагу стороной для печати вверх.
- Скрученная бумага должна быть перед использованием расправлена.
- При загрузке бумаги в универсальный лоток убедитесь, что в лотке не осталась бумага от предыдущего задания. Если в универсальном лотке осталось небольшое количество бумаги, а вам необходимо добавить больше, вначале удалите из лотка оставшуюся бумагу, а затем добавьте ее к новой, перед тем как поместить назад в лоток.
- При наличии зазора между бумагой и направляющими ширины повторно отрегулируйте направляющие ширины, чтобы избежать перекоса листов при подаче и замятия бумаги.
- Убедитесь в том, что высота стопки загруженной бумаги не превышает указанный уровень (см. рисунок выше).

5 Укажите тип бумаги, загружаемой в универсальный лоток, на панели управления.

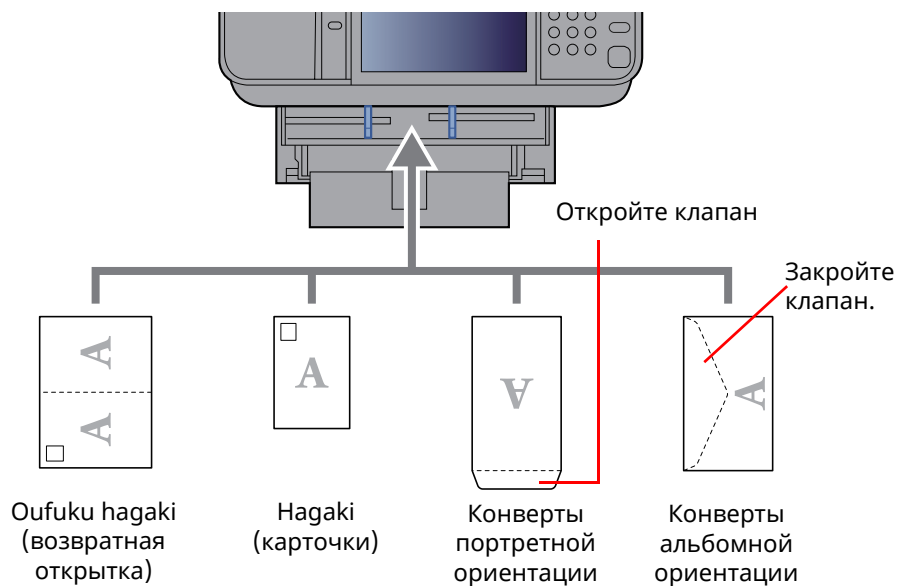
- ➔ [Формат бумаги и тип носителя для универсального лотка \(настройка универсального лотка\) \(стр.3-16\)](#)

Загрузка конвертов или карточек в универсальный лоток

Загрузите бумагу стороной для печати вверх. По поводу процедуры печати см.:

➔ **Printer Driver User Guide**

Пример: при печати адреса.



✓ ВАЖНО

- Использование развернутой возвратной открытки Oufuku hagaki.
- Загрузка конверта (ориентация и сторона загрузки) отличается для разных типов конвертов. При неправильной загрузке конверта печать может быть выполнена в неверном направлении или на стороне, не предназначенной для печати.

💡 ПРИМЕЧАНИЕ

По поводу выбора типа конверта, загружаемого в универсальный лоток, см.:

➔ [Формат бумаги и тип носителя для универсального лотка \(настройка универсального лотка\) \(стр.3-16\)](#)

Указание формата бумаги и типа носителя

Заданной по умолчанию настройкой формата бумаги для кассеты 1, универсального лотка и дополнительного податчика бумаги (кассеты 2 — 5) является «A4» или «Letter», а заданной по умолчанию настройкой типа носителя — «Обычная».

Для изменения типа бумаги, используемой в кассетах, задайте формат бумаги и тип носителя.


1 Откройте экран.

Клавиша [Главный экран] > [...] > [Системное меню] > [Настройки устройства] > [Подача бумаги] > выберите кассету

2 Выберите формат и тип бумаги.

Формат бумаги и тип носителя для кассет

Укажите формат и тип носителя для бумаги, используемой в кассетах.

 **ПРИМЕЧАНИЕ**
Значения от [Кассета 2] до [Кассета 5] отображаются, когда установлен следующий дополнительный податчик бумаги.
[Кассета 2]: Податчик бумаги (550 листов)
[Кассета 3]: Податчик бумаги (550 листов)
[Кассета 4]: Податчик бумаги (550 листов)
[Кассета 5]: Податчик бумаги (550 листов)

Параметр	Описание
Формат бумаги* ¹	Выбор метрических стандартных форматов. Значения Кассета 1: A4* ² , A5-R* ² , A5* ³ , A6* ^{2*3} , B5* ² , B6* ³ , Folio, 216 мм × 340 мм, Letter* ² , Legal* ² , Statement, Statement-R* ² , Executive, Oficio II, 16K, ISO B5, Конверт DL* ² , Конверт C5, Oufuku Hagaki* ² , Пользоват.* ⁴ Кассеты 2—5: A4* ² , A5* ² , B5* ² , B6, Folio, 216 мм × 340 мм, Letter* ² , Legal* ² , Statement, Executive, Oficio II, 16K, ISO B5, Конверт 10, Конверт 9, Конверт 6, Конверт Monarch, Конверт DL, Конверт C5, Oufuku Hagaki, Youkei 4, Youkei 2, Younaga 3, Пользовательская* ⁴
Тип носителя* ⁵	Выберите тип носителя. Значения Кассета 1: Обычная, Черновая, Переработанная, Предварительно отпечатанная* ⁶ , Высокосортная, Цветная, Перфорированная* ⁶ , Бланк* ⁶ , Высококачественная, Пользовательская 1–8 Кассеты 2—5: Обычная, Черновая, Переработанная, Предварительно отпечатанная* ⁶ , Высокосортная, Цветная, Перфорированная* ⁶ , Бланк* ⁶ , Конверт, Высококачественная, Пользовательская 1–8

*1 Задается, только если на диске выбора формата на кассете установлено значение «Other».

*2 Формат бумаги в кассете, который определяется автоматически.

*3 только ECOSYS MA6000ifx/ECOSYS MA5500ifx.

*4 Пользовательские форматы бумаги устанавливаются для каждой кассеты.

*5 По поводу выбора типа носителя, отличного от «Обычная», см. следующее:

➔ [Настройка типа носителя \(стр.8-19\)](#)

Если в качестве типа носителя задана бумага с плотностью, которую невозможно загрузить в кассету, этот тип носителя не отображается.

*6 По поводу печати на предварительно отпечатанной или перфорированной бумаге, а также на бланках см.:

➔ [Действие со спец. бумагой \(стр.8-21\)](#)

 **ПРИМЕЧАНИЕ**

- Для печати принимаемых факсов доступны следующие типы носителей. Обычная, этикетки, переработанная, высококачественная, калька, цветная, конверт, плотная, высококачественная, черновая и пользовательская 1–8.
- Задайте формат бумаги в кассете, которая используется для приема факсов, следующим образом:
Для моделей с измерениями в дюймах: Letter, Legal, Statement
Для моделей с метрической системой единиц: A4, B5, A5, Folio
Если указанный выше параметр изменить, прием факсов будет невозможен.

Формат бумаги и тип носителя для универсального лотка (настройка универсального лотка)

Укажите формат и тип носителя для бумаги, используемой в универсальном лотке.

Параметр		Описание
Формат бумаги	Метрические	Выбор метрических стандартных форматов. Значения: A4, A5, A6, B5, B6, Folio, 216 × 340 мм
	Дюймы	Выбор из списка стандартных форматов «Дюймы». Значения: Letter, Legal, Statement, Executive, Oficio II
	Другое	Выбор специальных стандартных и пользовательских форматов. Значения: 16K, ISO B5, Конверт 10, Конверт 9, Конверт 6, Конверт Monarch, Конверт DL, Конверт C5, Nagaki (карточки), Oufukuhagaki (возвратная открытка), Youkei 4, Youkei 2, Younaga3, Nagagata 3, Nagagata 4, Пользоват.*1
Тип носителя*2		Выберите тип носителя. Значения: Обычная (60–105 г/м ²), Черновая, Пленка, Калька, Этикетки, Перераб., Предв. отпеч.*3, Выс. сорт., Карточки, Цветная, Перфор.*3, Бланк*3, Конверт, Плотная (106–220 г/м ²), Высококач., Пользовательская 1–8

*1 Чтобы ознакомиться с инструкциями по указанию пользовательского формата бумаги, см.:

➔ [Формат кассеты 1 \(стр.8-17\)](#)

*2 По поводу выбора типа носителя, отличного от «Обычная», см. следующее:

➔ [Настройка типа носителя \(стр.8-19\)](#)

*3 По поводу печати на предварительно отпечатанной или перфорированной бумаге, а также на бланках см.:

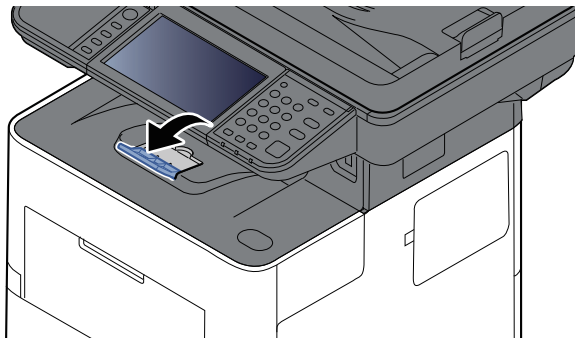
➔ [Действие со спец. бумагой \(стр.8-21\)](#)

 **ПРИМЕЧАНИЕ**

- Для печати принимаемых факсов доступны следующие типы носителей. Обычная, Этикетки, Перераб., Выс. сорт., Калька, Цветная, Конверт, Карточки, Плотная, Высококач., Черновая и Пользовательская 1–8.
- Задайте формат бумаги в универсальном лотке, которая используется для приема факсов, следующим образом:
Для моделей с измерениями в дюймах: Letter, Legal, Statement
Для моделей с метрической системой единиц: A4, B5, A5, Folio
Если указанный выше параметр изменить, прием факсов будет невозможен.

Ограничитель бумаги

При использовании бумаги формата A4/Letter или большего откройте ограничитель бумаги, как показано на рисунке.



Подготовка к передаче документа в общую папку на ПК

Проверьте информацию, которую нужно ввести на аппарате, и создайте папку для получения документа на компьютере. В следующем объяснении используются снимки экрана Windows 10. Сведения на экране в других версиях Windows будут отличаться.



ПРИМЕЧАНИЕ

Выполните вход в систему Windows с использованием учетной записи администратора.

Создание примечания об имени компьютера и полного имени компьютера

Проверьте имя компьютера и полное имя компьютера.

1 Откройте экран.

Нажмите кнопку [Пуск] в Windows и выберите [Система Windows], [Панель управления], [Система и безопасность] и [Система].



ПРИМЕЧАНИЕ

В Windows 8.1 правой кнопкой мыши щелкните пункт [ПК] на начальном экране и выберите [Свойства]. Или правой кнопкой мыши щелкните пиктограмму Windows и выберите пункт [Система].

2 Проверьте имя компьютера.

Имя компьютера, имя домена и параметры рабочей группы


Имя компьютера:	PC001	
Полное имя:	PC001.abcdnet.com	
Описание:		

Проверьте имя компьютера и полное имя компьютера.

Пример вида экрана:

Имя компьютера: PC001

Полное имя компьютера: PC001.abcdnet.com

После проверки имени компьютера нажмите кнопку  [Закреть], чтобы закрыть экран «Свойства системы».

Определение имени пользователя и имени домена

Проверьте имя домена и имя пользователя для входа в Windows.

1 Откройте экран.

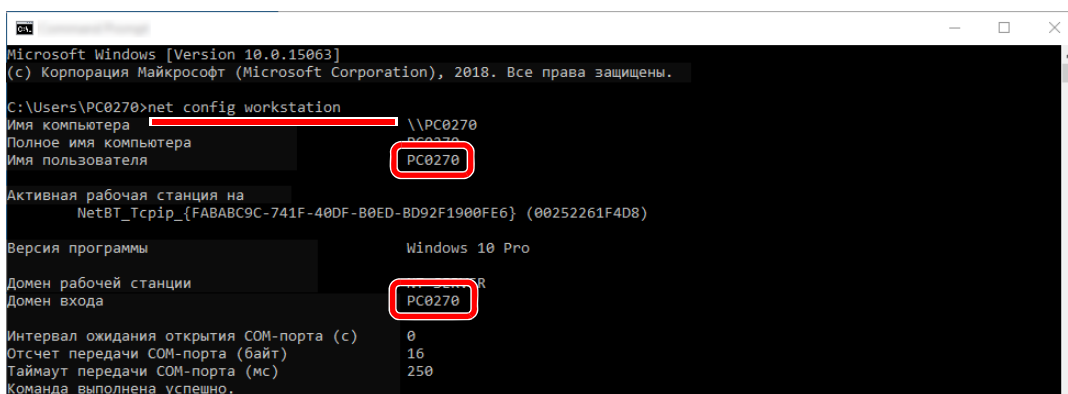
Нажмите кнопку [Пуск] в Windows и выберите [Система Windows] и [Командная строка].

В Windows 8.1 нажмите чудо-кнопку [Поиск] и введите в поле поиска «Командная строка». В списке результатов поиска выберите [Командная строка].

Откроется окно «Командная строка».

2 Проверьте имя домена и имя пользователя.

В окне командной строки введите «net config workstation» и затем нажмите [Ввод].



```
Microsoft Windows [Version 10.0.15063]
(c) Корпорация Майкрософт (Microsoft Corporation), 2018. Все права защищены.

C:\Users\PC0270>net config workstation
Имя компьютера                \\PC0270
Полное имя компьютера         PC0270
Имя пользователя              PC0270

Активная рабочая станция на
NetBT_Tcpip_{FABABC9C-741F-40DF-B0ED-BD92F1900FE6} (00252261F4D8)

Версия программы              Windows 10 Pro
Домен рабочей станции        PC0270
Домен входа                   PC0270

Интервал ожидания открытия СОМ-порта (с)    0
Отсчет передачи СОМ-порта (байт)            16
Таймаут передачи СОМ-порта (мс)            250
Команда выполнена успешно.
```

Проверьте имя пользователя и имя домена.

Пример вида экрана:

Имя пользователя: PC0270
Имя домена: PC0270

Создание общей папки, запись данных об общей папке

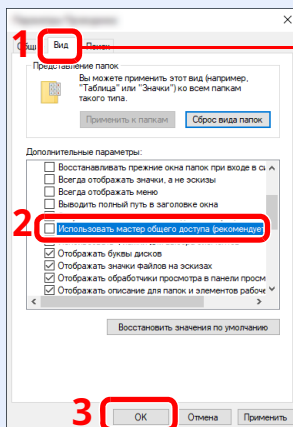
Создайте общую папку на компьютере-адресате для получения документа.

ПРИМЕЧАНИЕ

При наличии рабочей группы в свойствах системы выполните указанные ниже настройки, чтобы ограничить доступ к папке, предоставив его только конкретному пользователю или конкретной группе.

- 1 Откройте окно в проводнике и выберите [Вид], [Параметры], а затем [Параметры папок].
В Windows 8.1 выберите в чудо-кнопках рабочего стола [Параметры] и выберите [Панель управления], [Оформление и персонализация] и затем [Параметры папок].

2



Убедитесь, что выбрана вкладка [Вид]

Уберите флажок с пункта [Использовать мастер общего доступа (рекомендуется)] в разделе «Дополнительные параметры».

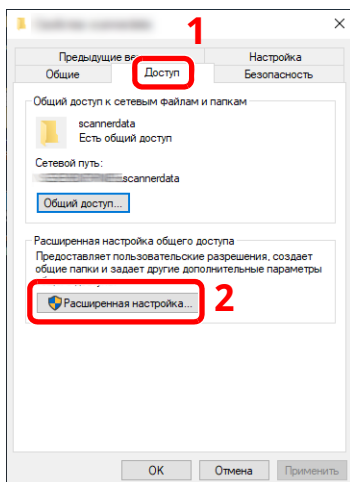
1 Создайте папку.

- 1 Создайте на своем компьютере папку.
Например, создайте папку с именем **«scannerdata»** на рабочем столе.

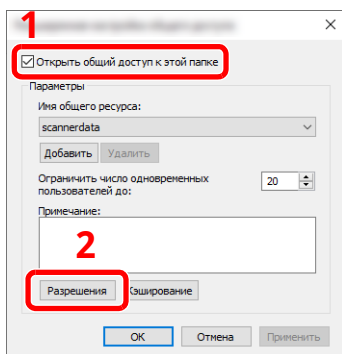


2 Настройте разрешения.

- 1 Щелкните правой кнопкой мыши папку «scannerdata», выберите [Свойства], затем выберите [Доступ] и [Расширенная настройка...].

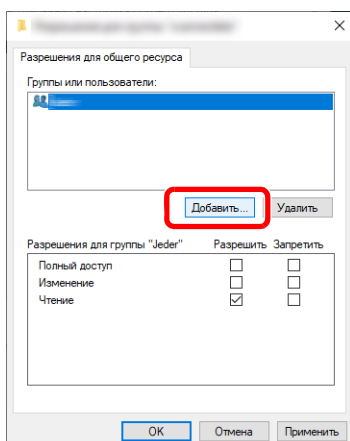


- 2 Установите флажок [Открыть общий доступ к этой папке] и нажмите кнопку [Разрешения].

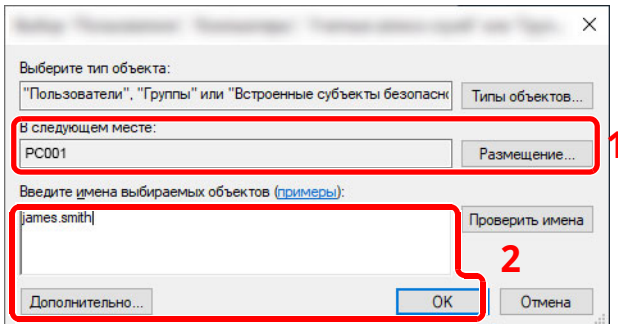


- 3 Запишите [Имя общего ресурса].

- 4 Нажмите кнопку [Добавить].



5 Задайте местоположение.



- 1 Если имя компьютера, которое вы записали на странице, совпадает с именем домена: если имя компьютера не показано в поле «В следующем месте» нажмите кнопку **[Размещение]**, выберите имя компьютера и нажмите кнопку **[OK]**.

Пример: PC001

Если имя компьютера, записанное на странице, не совпадает с именем домена: если в поле «В следующем месте» не появляется текст после первой точки (.) в записанном полном имени компьютера, нажмите кнопку **[Размещение]**, выберите текст после точки (.) и нажмите кнопку **[OK]**.

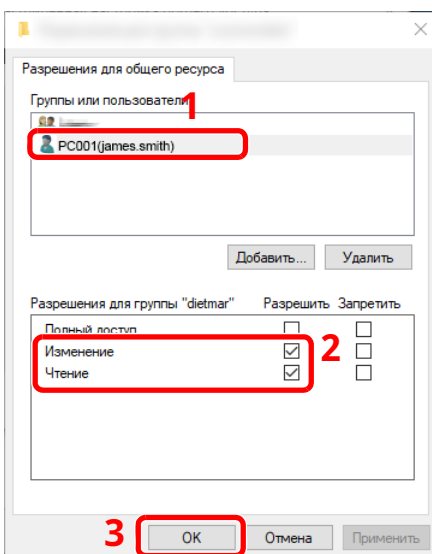
Пример: abcdnet.com

➔ [Определение имени пользователя и имени домена \(стр.3-19\)](#)

- 2 Введите в текстовое поле имя пользователя, которое вы запомнили на странице, и нажмите **[OK]**.

Имя пользователя можно также задать, нажав кнопку **[Дополнительно]** и выбрав пользователя.

5 Установите полномочия доступа для выбранного пользователя.



- 1 Выберите введенного пользователя.
- 2 Установите флажок **[Разрешить]** для разрешений «Изменение» и «Чтение».
- 3 Нажмите **[OK]**.

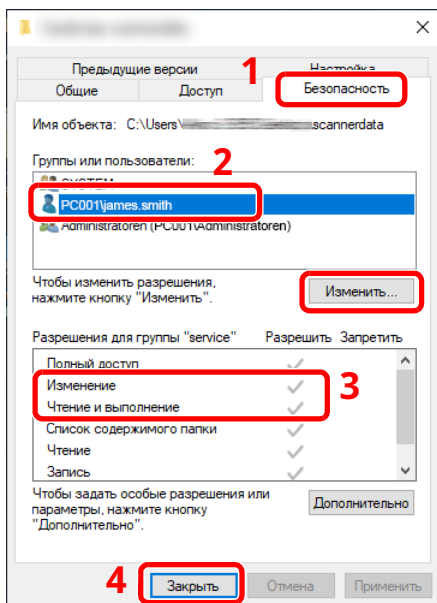


ПРИМЕЧАНИЕ

Выбор пункта **«Everyone (Все)»** предоставляет разрешение на общий доступ каждому пользователю сети. Для усиления безопасности рекомендуется выбрать **«Все»** и снять флажок **[Разрешить]** для разрешения **«Чтение»**.

- 6 Нажмите кнопку **[OK]** на экране **«Расширенная настройка общего доступа»**, чтобы закрыть экран.

7 Проверьте настройки, заданные на вкладке **[Безопасность]**.



- 1 Откройте вкладку **[Безопасность]**.
- 2 Выберите введенного пользователя.
Если пользователь не отображается в разделе «Группы или пользователи», нажмите кнопку **[Изменить]**, чтобы добавить пользователя так же, как и при настройке разрешений.
- 3 Убедитесь, что рядом с разрешениями **«Изменение»** и **«Чтение и выполнение»** установлен флажок **[Разрешить]**.
- 4 Нажмите кнопку **[Заккрыть]**.

Настройка брандмауэра Windows

Разрешите общий доступ к файлам и принтерам и установите порт, используемый для передачи SMB.

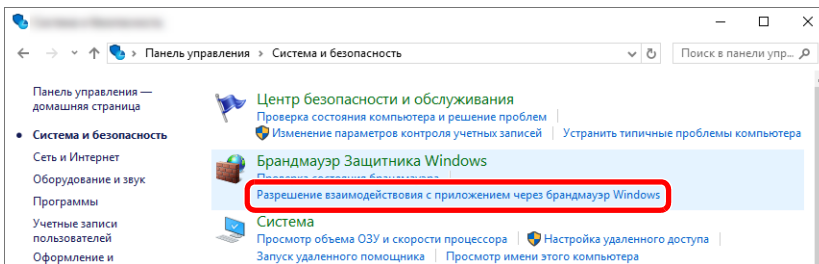


ПРИМЕЧАНИЕ

Выполните вход в систему Windows с использованием учетной записи администратора.

1 Проверьте общий доступ к файлу и принтеру.

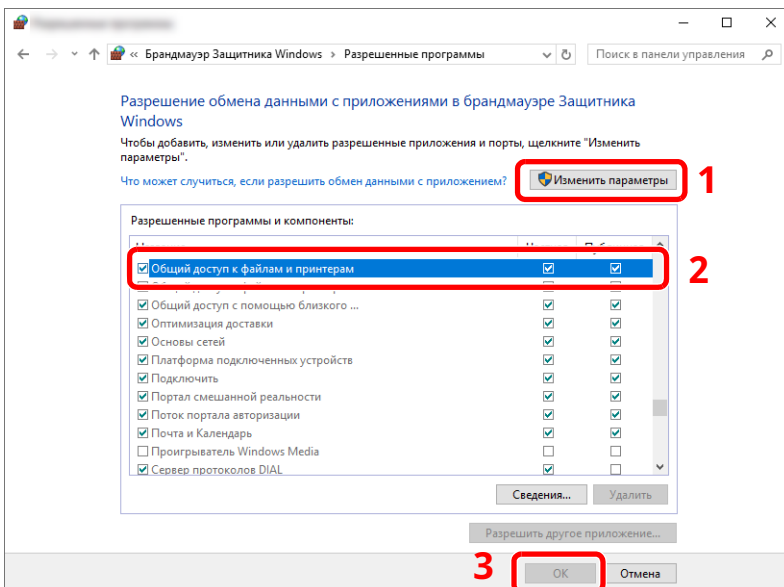
- 1 Нажмите кнопку [Пуск] в Windows и выберите [Система Windows], [Панель управления], [Система и безопасность] и [Разрешение взаимодействия с приложением через брандмауэр Windows].



ПРИМЕЧАНИЕ

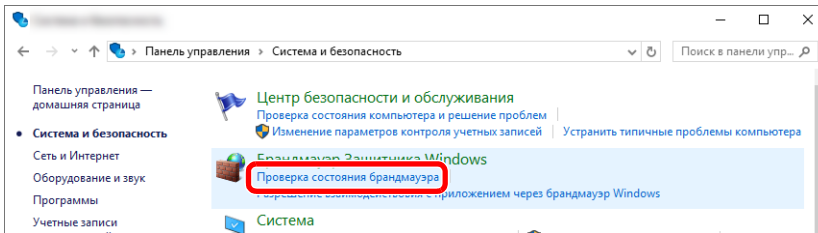
- В Windows 8.1 в чудо-кнопках на рабочем столе щелкните [Параметры], [Панель управления], [Система и безопасность], затем [Брандмауэр Windows].
- Если появится диалоговое окно «Контроль учетных записей», нажмите кнопку [Продолжить].

2 Установите флажок [Общий доступ к файлам и принтерам].

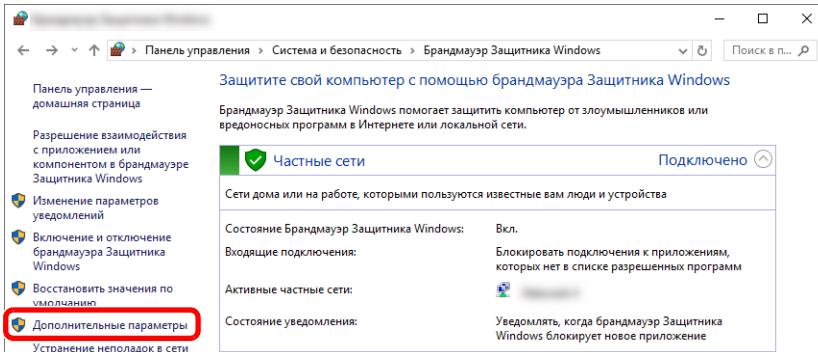


2 Добавьте порт.

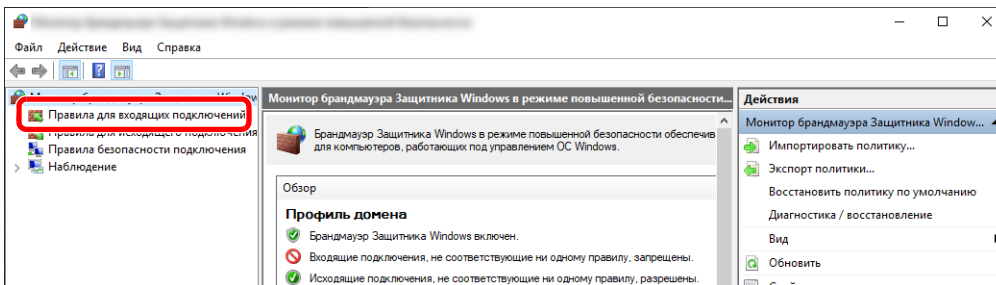
- 1 Нажмите кнопку **[Пуск]** в Windows и выберите **[Система Windows]**, **[Панель управления]**, **[Система и безопасность]** и **[Проверка состояния брандмауэра]**.



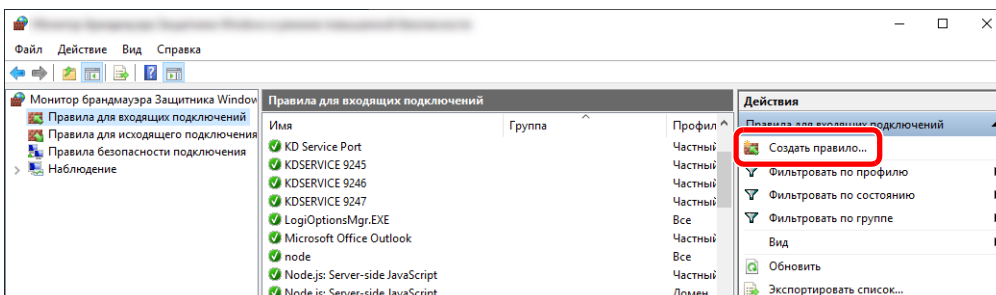
- 2 Выберите **[Дополнительные параметры]**.



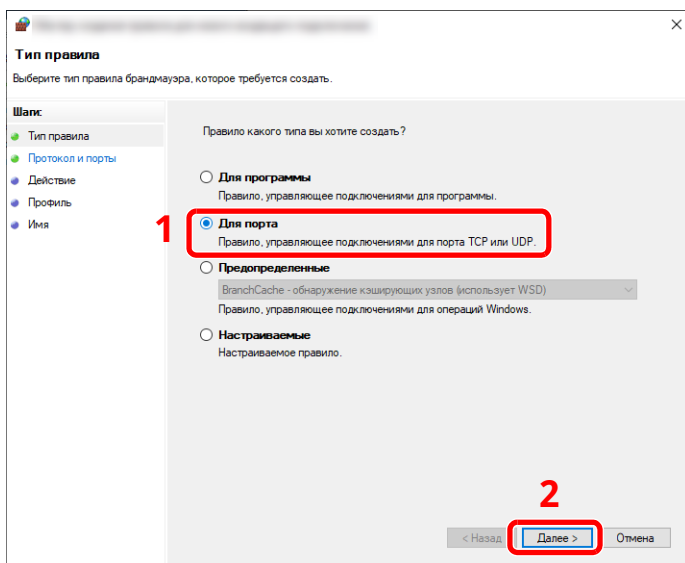
- 3 Нажмите **[Правила для входящих подключений]**.



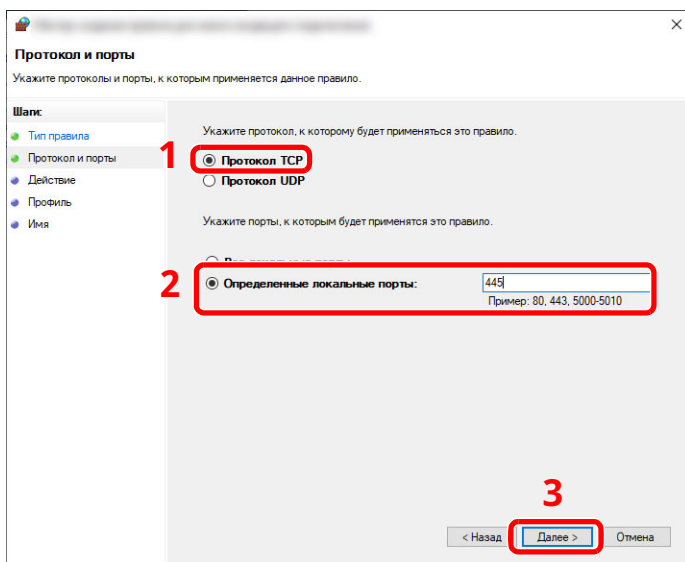
- 4 Нажмите **[Создать правило]**.



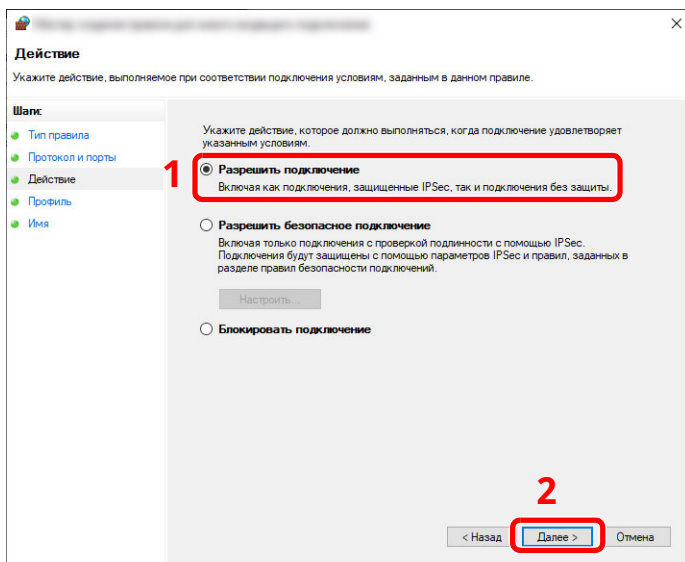
5 Нажмите [**Для порта**].



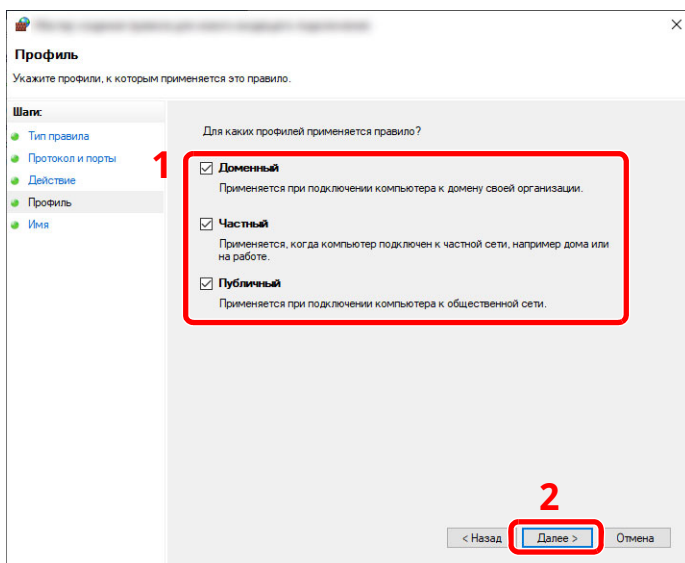
6 Выберите [**Протокол TCP**] в качестве порта, к которому будет применено правило. Затем выберите [**Определенные локальные порты**], введите «445» и нажмите [**Далее**].



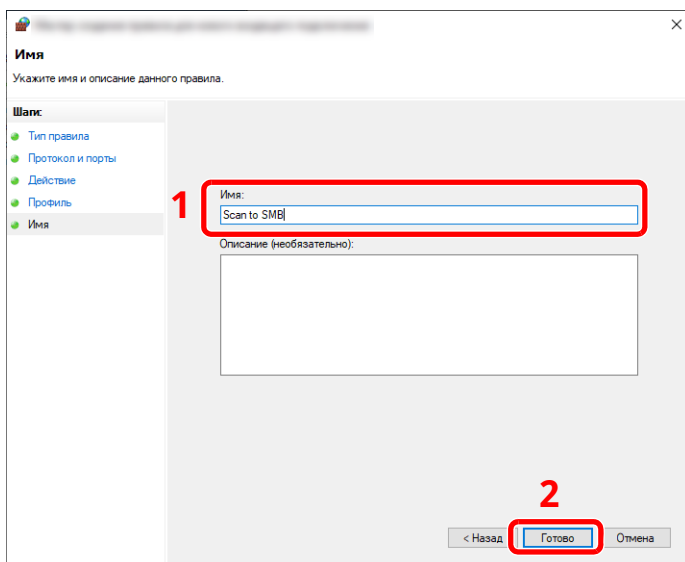
7 Выберите [**Разрешить подключение**] и нажмите кнопку [**Далее**].



8 Убедитесь, что все флажки установлены, и нажмите **[Далее]**.



9 Введите «Scan to SMB» в «Имя» и нажмите **[Готово]**.



В Windows 8.1

- 1 В Windows 8.1 выберите в чудо-кнопках рабочего стола **[Параметры]** и выберите **[Панель управления]**, **[Система и безопасность]** и затем **[Брандмауэр Windows]**.
Если появится диалоговое окно «Контроль учетных записей», нажмите кнопку **[Продолжить]**.
- 2 Настройте параметры.
➔ [Настройка брандмауэра Windows \(стр.3-24\)](#)

Scan to Folder Setup Tool for SMB (Инструмент настройки сканирования в папку для SMB)

Среду передачи документа в Windows можно легко настроить при помощи инструмента Scan to Folder Setup Tool for SMB, скачанного с веб-сайта нашей компании.

При помощи инструмента Scan to Folder Setup Tool for SMB можно сконфигурировать перечисленные настройки.

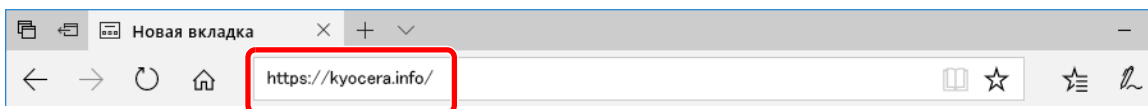
- Создание на ПК общей папки для приема документов.
Новую папку можно без труда создать на рабочем столе. При этом созданная папка будет автоматически сконфигурирована как общая.
- Установите созданную общую папку как адрес на этом аппарате.
Такие сведения, как имя компьютера и общие имена для общих папок, легко заносятся в адресную книгу этого аппарата с помощью последовательного ряда действий. Кроме того, их можно привязать к клавишам для набора одним нажатием.

ПРИМЕЧАНИЕ

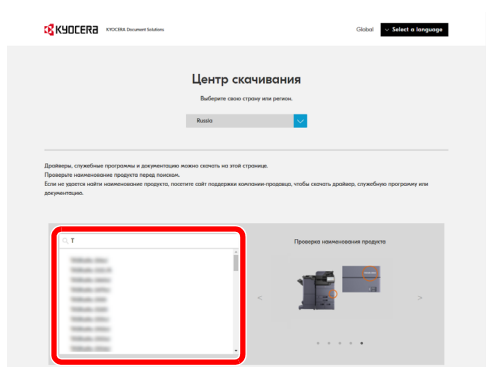
- Выполните вход в систему Windows с правами администратора.
- Если включено управление входом пользователей в систему, войти надо с правами администратора или пользователя с расширенными правами.

1 Скачайте программное обеспечение с веб-сайта.

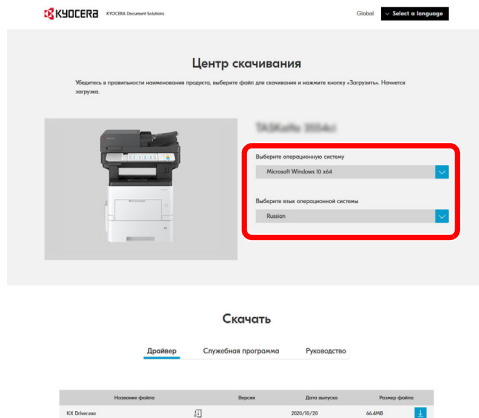
- 1 Запустите веб-браузер.
- 2 В адресной строке веб-браузера введите «<https://kyocera.info/>».



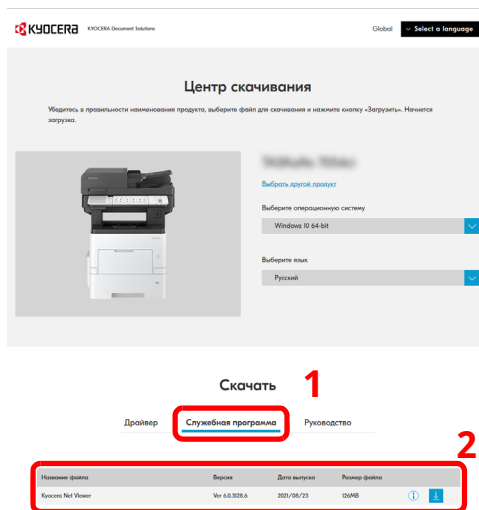
- 3 Введите наименование продукта, выполните поиск и выберите его из предлагаемого списка.



4 Измените выбранную операционную систему и выбранный язык, при необходимости.



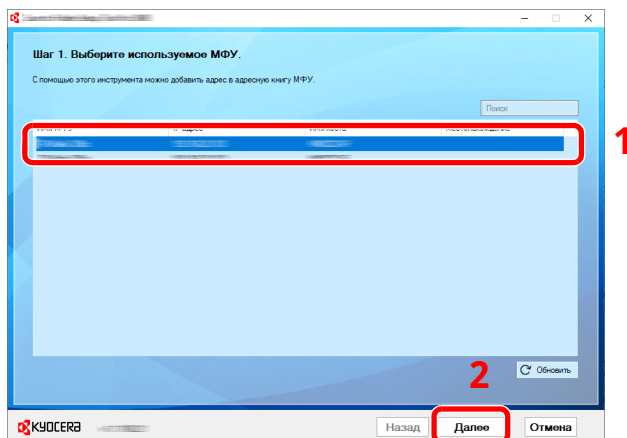
5 Вкладка «Служебная программа» > «Scan to Folder Setup Tool for SMB»
Инструмент Scan to Folder Setup Tool for SMB будет скачан.



6 Дважды нажмите на скачанный установщик, чтобы запустить его.

2 Настройте параметры.

- 1 Выберите устройство, которое будет использоваться, и нажмите **[Далее]**.

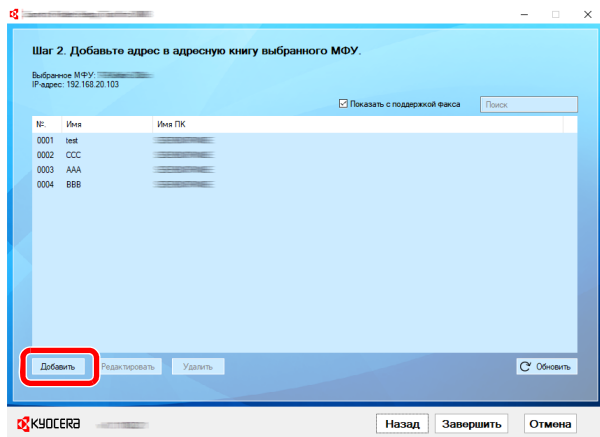


ПРИМЕЧАНИЕ

- Невозможно обнаружить выключенный аппарат. Если компьютеру не удастся обнаружить аппарат, убедитесь, что он включен и подключен к компьютеру через сетевой кабель, а затем нажмите **[Обновить]**.
- Если права администратора действительны для этого аппарата, появится окно аутентификации пользователя. Войдите с правами администратора или пользователя с расширенными правами.

Появится адресная книга аппарата.

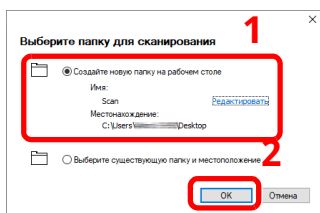
- 2 Выберите **[Добавить]**.



ПРИМЕЧАНИЕ

- Нажатие **[Редактировать]** после выбора зарегистрированного адреса позволяет изменить содержание этой регистрации.
- Снятие флажка с пункта **[Показать с поддержкой факса]** скрывает адреса, содержащие факсы.

3 Создайте новую папку.



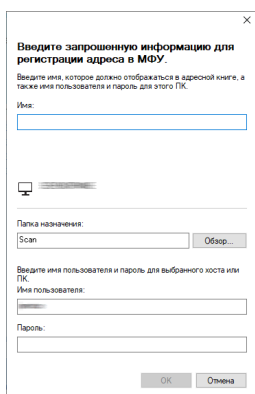
Выберите «Создайте новую папку на рабочем столе» и нажмите **[ОК]**, чтобы создать новую папку на рабочем столе. (По умолчанию имя папки «Scan».)



ПРИМЕЧАНИЕ

- Нажмите **[Редактировать]**, чтобы изменить имя папки на рабочем столе.
- Пункт **[Выберите существующую папку и местоположение]** позволяет выбрать существующую папку, уже настроенную на ПК как общая.

4 Введите информацию, необходимую для регистрации адреса.

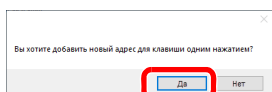


- 1 Ввод имени, которое будет отображаться в адресной книге.
- 2 Отображение имени папки и пути к выбранной папке.
- 3 Общие папки, которые можно выбрать с ПК по сети.
- 4 Отображение имени пользователя выбранного ПК.
- 5 Введите пароль, соответствующий имени пользователя выбранного ПК.

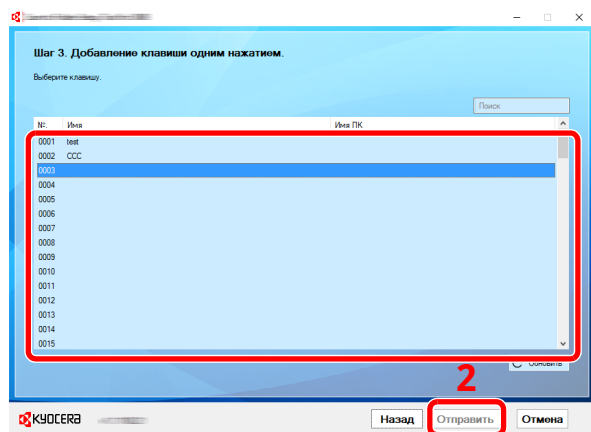
5 Нажмите **[ОК]**, чтобы зарегистрировать адрес в адресной книге.

6 Нажмите **[Заккрыть]**.

7 Для привязки зарегистрированного адреса к клавише набора одним нажатием нажмите **[Да]**.



- 8 Выберите клавишу набора одним нажатием, для которой не зарегистрирован ни один адресат, и нажмите **[Отправить]**.



- 9 Нажмите **[Заккрыть]**.
- 10 Нажмите **[Завершить]**, чтобы выйти из инструмента Scan to Folder Setup Tool.

Регистрация адресатов в адресной книге

Сохраните часто используемых адресатов в адресной книге или свяжите их с клавишами набора одним нажатием. Сохраненных адресатов можно изменять. Для адресатов доступны такие варианты, как «Передача по электронной почте», «Передача в папку» и «Передача факса» (только на изделиях с установленной функцией факса).

ПРИМЕЧАНИЕ

- Регистрацию и редактирование адресной книги также можно выполнять из Command Center RX.
 - ➔ [Регистрация адресатов \(стр.2-80\)](#)
- Право вносить изменения в адресную книгу и клавиши для набора одним нажатием можно ограничить и предоставить только администраторам.
 - ➔ [Ограничение изменения \(стр.8-37\)](#)

Добавление адресата (адресная книга)

Добавьте нового адресата в адресную книгу. Существует два метода регистрации: контакты и группы. При добавлении группы введите имя группы и выберите членов группы из адресной книги.

ПРИМЕЧАНИЕ

Если регистрировать адресатов в адресной книге и вносить в нее изменения могут только администраторы, для редактирования адресной книги необходимо войти в систему с правами администратора.

- ➔ [Ограничение изменения \(стр.8-37\)](#)
- ➔ [Command Center RX User Guide](#)

Регистрация адреса (адрес эл.почты)

Регистрация адреса электронной почты в Адресной книге осуществляется следующим образом.

1 Откройте экран.

Клавиша [Главный экран] > [...] > [Системное меню] > [Настройки функций] > [Адресная книга] > [Добавить/изменить адресную книгу аппарата] > [Добавить] > [Контакт]

2 Добавьте имя.

- 1 Введите имя адресата, которое будет отображаться в адресной книге.

ПРИМЕЧАНИЕ

Для получения подробной информации о вводе символов см.:

- ➔ [Способ ввода символов \(стр.11-10\)](#)

- 2 Введите номер адреса.

Для автоматического присвоения номера выберите [Авто] (0000).

ПРИМЕЧАНИЕ

- Номер адреса является идентификатором адресата. Можно выбрать любой доступный номер из 200 номеров для контактов и 50 номеров для групп.
- Если указать уже используемый номер адреса, при нажатии [**Сохранить**] появится сообщение об ошибке, и номер нельзя будет зарегистрировать. Если в качестве номера адреса задать [**Авто**] (0000), адрес будет зарегистрирован с минимальным из доступных номеров.

3 Добавьте адрес.

- 1 Выберите [**Электронная почта**].
- 2 Выберите поле записи и введите адрес электронной почты.

ПРИМЕЧАНИЕ

Для получения подробной информации о вводе символов см.:

➔ [Способ ввода символов \(стр.11-10\)](#)

4 Убедитесь в том, что адресат введен правильно > [**Сохранить**]

Адресат будет добавлен в адресную книгу.

Для добавления нового адреса к клавише набора одним нажатием выберите [**Сохранить**] и следуйте указаниям на экране для ввода нужных данных.

ПРИМЕЧАНИЕ

Чтобы ознакомиться с информацией о регистрации клавиш набора одним нажатием, см.:

➔ [Добавление адресата к клавише набора одним нажатием \(Клавиша набора одним нажатием\) \(стр.3-42\)](#)

Регистрация адреса (Адрес папки (SMB))

Регистрация адреса электронной почты в Адресной книге осуществляется следующим образом.

1 Откройте экран.

Клавиша [**Главный экран**] > [...] > [**Системное меню**] > [**Настройки функций**] > [**Адресная книга**] > [**Добавить/изменить адресную книгу аппарата**] > [**Добавить**] > [**Контакт**]

2 Добавьте имя.

- 1 Введите имя адресата, которое будет отображаться в адресной книге.

ПРИМЕЧАНИЕ

Для получения подробной информации о вводе символов см.:

➔ [Способ ввода символов \(стр.11-10\)](#)

- 2 Введите номер адреса.

Для автоматического присвоения номера выберите [**Авто**] (0000).

 **ПРИМЕЧАНИЕ**

- Номер адреса является идентификатором адресата. Можно выбрать любой доступный номер из 200 номеров для контактов и 50 номеров для групп.
- Если указать уже используемый номер адреса, при нажатии [**Сохранить**] появится сообщение об ошибке, и номер нельзя будет зарегистрировать. Если в качестве номера адреса задать [**Авто**] (0000), адрес будет зарегистрирован с минимальным из доступных номеров.

3 Добавьте адрес.

- 1 Выберите [**Папка**].
- 2 Для прямого указания на папку SMB введите «Имя хоста», «Порт», «Путь к папке», «Имя пользователя при входе» и «Пароль при входе».

 **ПРИМЕЧАНИЕ**

Для имени компьютера, имени общего ресурса, имени домена и имени пользователя введите информацию, записанную при создании общей папки. Для получения подробной информации о создании общих папок см.:

➔ [Подготовка к передаче документа в общую папку на ПК \(стр.3-18\)](#)

Можно искать папку на ПК в сети. Выберите [**Поиск папки в сети**] или [**Поиск папки по имени хоста**]. Выберите папку из списка результатов поиска.

 **ПРИМЕЧАНИЕ**

- Если вы выбрали [**Поиск папки в сети**], можно выполнить поиск адресата по всем компьютерам в сети.
- Если вы выбрали [**Поиск папки по имени хоста**], можно ввести данные «Домен/Рабочая группа» и «Имя хоста» для поиска адресата по компьютерам в сети.
- Могут быть показаны до 500 адресов. На появившемся экране выберите имя хоста (имя компьютера), которое вы хотите указать, и нажмите [**ОК**]. Появится экран ввода регистрационного имени пользователя и пароля.
- После ввода имени пользователя при входе и пароля ПК адресата отобразятся общие папки. Выберите папку, которую вы хотите указать, и нажмите [**ОК**]. Адрес выбранной общей папки будет установлен.

В приведенной ниже таблице описаны элементы для ввода.

Параметр	Описание
Имя хоста *1	Имя компьютера
Порт	номер порта. Если номер порта не задан, используется номер порта по умолчанию 445.
Путь к папке	Имя общей папки Например, scannerdata При сохранении в папку внутри общей папки: имя общей папки\имя папки в общей папке

Параметр	Описание
Имя польз. при вх. *2	<ul style="list-style-type: none"> Если имя компьютера и домена совпадают Имя пользователя Например, james.smith. Если имя компьютера и домена не совпадают Имя домена\Имя пользователя Например: abcdnet\james.smith
Пароль при входе	Пароль для входа в ОС Windows (с учетом регистра.)

*1 Укажите «Имя хоста» или «IP-адрес» Чтобы ввести адрес в соответствии с протоколом IPv6, заключите его в квадратные скобки [].

(Пример: [2001:db8:a0b:12f0::10])

*2 Для значения «Имя пользователя при входе» Вы можете использовать двухбайтовые символы, например, китайские иероглифы, хирагану или катакану. Однако количество вводимых символов может стать меньше 64.

При передаче через дополнительный сетевой интерфейс (IB-50 или IB-51) разрешается использовать только буквенно-цифровые символы. Кроме того, если имя компьютера и имя домена отличаются из-за недоступности ¥, используйте @ для ввода имени пользователя в следующем формате.

Имя пользователя@Имя домена
(Пример: james.smith@abcdnet)



ПРИМЕЧАНИЕ

- Для получения подробной информации о вводе символов см.:

➔ [Способ ввода символов \(стр.11-10\)](#)

- Нажмите [Проверка соединения] для проверки связи с выбранным сервером. Если установить соединение не удалось, проверьте правильность ввода данных.

4 Убедитесь в том, что адресат введен правильно > [Сохранить]

Адресат будет добавлен в адресную книгу.

Для добавления нового адреса к клавише набора одним нажатием выберите [Сохранить] и следуйте указаниям на экране для ввода нужных данных.



ПРИМЕЧАНИЕ

- Чтобы ознакомиться с информацией о регистрации клавиш набора одним нажатием, см.:

➔ [Добавление адресата к клавише набора одним нажатием \(Клавиша набора одним нажатием\) \(стр.3-42\)](#)

Регистрация адреса (адрес папки (FTP))

Регистрация адреса папки (FTP) в Адресной книге осуществляется следующим образом.

1 Откройте экран.

Клавиша [Главный экран] > [...] > [Системное меню] > [Настройки функций] > [Адресная книга] > [Добавить/изменить адресную книгу аппарата] > [Добавить] > [Контакт]

2 Добавьте имя.

- 1 Введите имя адресата, которое будет отображаться в адресной книге.



ПРИМЕЧАНИЕ

Для получения подробной информации о вводе символов см.:

➔ [Способ ввода символов \(стр.11-10\)](#)

- 2 Введите номер адреса.

Для автоматического присвоения номера выберите [Авто] (0000).



ПРИМЕЧАНИЕ

- Номер адреса является идентификатором адресата. Можно выбрать любой доступный номер из 200 номеров для контактов и 50 номеров для групп.
- Если указать уже используемый номер адреса, при нажатии [**Сохранить**] появится сообщение об ошибке, и номер нельзя будет зарегистрировать. Если в качестве номера адреса задать [**Авто**] (0000), адрес будет зарегистрирован с минимальным из доступных номеров.

3 Добавьте адрес.

- 1 Выберите [Папка].
- 2 Введите «Имя хоста», «Порт», «Путь к папке», «Имя пользователя при входе» и «Пароль при входе».

В приведенной ниже таблице описаны элементы для ввода.

Параметр	Описание
Имя хоста* ¹	Имя хоста или IP-адрес FTP-сервера
Порт	номер порта. Если номер порта не задан, используется номер порта по умолчанию 21.
Путь к папке* ²	Путь к файлу, подлежащему сохранению. Например, User\ScanData Если путь не введен, файл сохраняется в основном каталоге.
Имя польз. при вх.	Имя пользователя для входа на FTP-сервер
Пароль при входе	Пароль регистрации на сервере FTP

*1 Чтобы ввести адрес в соответствии с протоколом IPv6, заключите его в квадратные скобки [].
(Пример: [2001:db8:a0b:12f0::10])

*2 Если сервер FTP работает на базе Linux/UNIX, путь, включающий подпапку, составляется с помощью косой черты (/), а не обратной косой черты.

 **ПРИМЕЧАНИЕ**

- Для получения подробной информации о вводе символов см.:
 - ➔ [Способ ввода символов \(стр.11-10\)](#)
- Нажмите [**Проверка соединения**] или [**Проверка соедин. (перед. с шифр.)**] для проверки связи с выбранным сервером. Если установить соединение не удалось, проверьте правильность ввода данных.

4 Убедитесь в том, что адресат введен правильно > [Сохранить]

Адресат будет добавлен в адресную книгу.

Для добавления нового адреса к клавише набора одним нажатием выберите [**Сохранить**] и следуйте указаниям на экране для ввода нужных данных.

 **ПРИМЕЧАНИЕ**

- Чтобы ознакомиться с информацией о регистрации клавиш набора одним нажатием, см.:
 - ➔ [Добавление адресата к клавише набора одним нажатием \(Клавиша набора одним нажатием\) \(стр.3-42\)](#)

Добавление группы

Объедините два или большее число контактов в группу. В то же время в группу можно добавлять адресатов. В адресную книгу можно добавить максимум 50 групп.

ПРИМЕЧАНИЕ

Для добавления группы нужны отдельно добавленные адресаты. Прежде чем продолжить, зарегистрируйте одного или нескольких отдельных адресатов. В одной группе можно зарегистрировать до 100 адресатов, зарегистрированных отдельно, и в общем до 5 FTP- и SMB-папок назначения.

1 Откройте экран.

Клавиша [Главный экран] > [...] > [Системное меню] > [Настройки функций] > [Адресная книга] > [Добавить/изменить адресную книгу аппарата] > [Добавить] > [Группа]

2 Добавьте имя.

1 Введите номер адреса.

Для автоматического присвоения номера выберите [Авто] (0000).

ПРИМЕЧАНИЕ

- Номер адреса является идентификатором адресата. Можно выбрать любой доступный номер из 200 номеров для контактов и 50 номеров для групп.
- Если указать уже используемый номер адреса, при нажатии [Сохранить] появится сообщение об ошибке, и номер нельзя будет зарегистрировать. Если в качестве номера адреса задать [Авто] (0000), адрес будет зарегистрирован с минимальным из доступных номеров.

2 Введите имя группы, которое будет отображаться в адресной книге.

ПРИМЕЧАНИЕ

Для получения подробной информации о вводе символов см.:

➔ [Ввод символов \(стр.11-12\)](#)

3 Выберите адресатов.

1 Выберите адресатов (контакты) для добавления в группу.

Установите отметку в поле для выбора параметра и уберите отметку для отмены выбора.

ПРИМЕЧАНИЕ

Можно отсортировать адресатов или осуществить поиск по имени адресата или номеру адреса.

➔ [Выбор из адресной книги \(стр.5-40\)](#)

4 Убедитесь в том, что группа введена правильно > [Сохранить]

Группа будет добавлена в адресную книгу.

Для добавления нового адреса к клавише набора одним нажатием выберите [Сохранить] и следуйте указаниям на экране для ввода нужных данных.

ПРИМЕЧАНИЕ

Чтобы ознакомиться с информацией о регистрации клавиш набора одним нажатием, см.:

➔ [Добавление адресата к клавише набора одним нажатием \(Клавиша набора одним нажатием\) \(стр.3-42\)](#)

Редактирование адреса контакта в адресной книге

Редактируйте адресатов (контакты), добавленных в адресную книгу.

1 Откройте экран.

- 1 Клавиша [Главный экран] > [...] > [Системное меню] > [Настройки функций] > [Адресная книга] > [Добавить/изменить адресную книгу аппарата]
- 2 Выберите [⋮] (значок информации) для правки адресата или группы.



ПРИМЕЧАНИЕ

Можно отсортировать адресатов или осуществить поиск по имени адресата или номеру адреса.

➔ [Выбор из адресной книги \(стр.5-40\)](#)

2 Редактирование адреса контакта.

- 1 Измените «Имя», «Номер адреса», тип и адрес адресата.
 - ➔ [Регистрация адреса \(адрес эл.почты\) \(стр.3-33\)](#)
 - ➔ [Регистрация адреса \(адрес папки \(FTP\)\) \(стр.3-37\)](#)
 - ➔ [Добавление группы \(стр.3-39\)](#)
- 2 [Сохранить] > [ОК].

Зарегистрируйте измененного адресата.

Редактирование адреса группы в адресной книге

Редактируйте адресатов (адреса групп), добавленных в адресную книгу.

1 Откройте экран.

- 1 Клавиша [Главный экран] > [...] > [Системное меню] > [Настройки функций] > [Адресная книга] > [Добавить/изменить адресную книгу аппарата]
- 2 Выберите [⋮] (значок информации) для правки адресата или группы.



ПРИМЕЧАНИЕ

Можно отсортировать адресатов или осуществить поиск по имени адресата или номеру адреса.

➔ [Выбор из адресной книги \(стр.5-40\)](#)

2 Редактирование адреса контакта.

- 1 Измените «Имя» и «Номер адреса».
 - ➔ [Регистрация адреса \(адрес эл.почты\) \(стр.3-33\)](#)
- 2 Измените адресата.

Установите отметку в поле для выбора параметра и уберите отметку для отмены выбора.
- 3 [Сохранить] > [ОК].

Зарегистрируйте измененного адресата.

Удаление записей адресной книги

Редактируйте адресатов (адреса групп), добавленных в адресную книгу.

1 Откройте экран.

- 1 Клавиша [Главный экран] > [...] > [Системное меню] > [Настройки функций] > [Адресная книга] > [Добавить/изменить адресную книгу аппарата]
- 2 Выберите адресата или группу для удаления.



ПРИМЕЧАНИЕ

Можно отсортировать адресатов или осуществить поиск по имени адресата или номеру адреса.

➔ [Выбор из адресной книги \(стр.5-40\)](#)

2 [Удалить] > [Удалить]

Удалите контакт или группу.

Добавление адресата к клавише набора одним нажатием (Клавиша набора одним нажатием)

Назначьте нового адресата (контакт или группу) клавише набора одним нажатием.

ПРИМЕЧАНИЕ


- Чтобы ознакомиться с информацией об использовании клавиш набора одним нажатием, см.:
 - ➔ [Проверка и изменение адресатов \(стр.5-43\)](#)
- Регистрация/редактирование клавиш набора одним нажатием также может быть выполнена из меню Command Center RX.
 - ➔ [Регистрация адресатов \(стр.2-80\)](#)
- Если регистрировать и изменять клавиши набора одним нажатием могут только администраторы, для редактирования этих клавиш необходимо войти в систему с правами администратора.
 - ➔ [Ограничение изменения \(стр.8-37\)](#)
 - ➔ [Command Center RX User Guide](#)

1 Откройте экран.

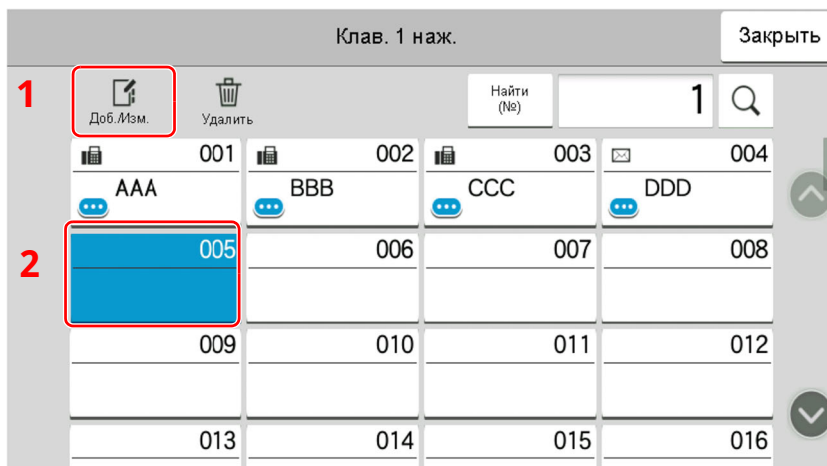
Клавиша [Главный экран] > [...] > [Системное меню] > [Настройки функций] > [Клав. набора 1 наж.] > [Добавить/изменить клавишу набора одним нажатием]

2 Добавьте клавиши набора одним нажатием.

- 1 Выберите номер клавиши набора одним нажатием для адресата > [Доб./Изм.]

Введите номер в поле [Найти(№)] и выберите (значок поиска) для отображения клавиши набора одним нажатием. 

Выберите клавишу набора одним нажатием, для которой не зарегистрирован ни один адресат.



- 2 Введите имя клавиши набора одним нажатием для отображения на главном экране передачи.


ПРИМЕЧАНИЕ

Для получения подробной информации о вводе символов см.:

- ➔ [Способ ввода символов \(стр.11-10\)](#)

- 3 Выберите [Адресат].

Откроется адресная книга.

- 4 Выберите адресата (контакт или группу) для привязки к номеру клавиши набора одним нажатием > [ОК]
Выберите [] (значок информации) для вывода на экран подробной информации о выбранном адресате.



ПРИМЕЧАНИЕ


Можно отсортировать адресатов или осуществить поиск по имени адресата или номеру адреса.

➔ [Выбор из адресной книги \(стр.5-40\)](#)

- 5 Выберите [ОК].
Добавьте адресата к клавише набора одним нажатием.


Редактирование адресата из клавиши набора одним нажатием

1 Откройте экран.

- 1 Клавиша [Главный экран] > [...] > [Системное меню] > [Настройки функций] > [Клав. набора 1 наж.] > [Добавить/изменить клавишу набора одним нажатием]
- 2 Выберите номер клавиши набора одним нажатием для адресата для правки > [Добавить/Изменить]
Введите номер в поле [Найти(№)] и выберите (значок поиска) для отображения клавиши набора одним нажатием. 



ПРИМЕЧАНИЕ

Выберите  (значок информации) для отображения клавишей набора одним нажатием зарегистрированной в ней информации.

2 Изменение зарегистрированной информации.


- 1 Изменение раздела «Отображ. имя».



ПРИМЕЧАНИЕ

Для получения подробной информации о вводе символов см.:

➔ [Способ ввода символов \(стр.11-10\)](#)

- 2 Выберите [Адресат] и выберите нового адресата (контакт или группу). Выберите  (значок информации) для вывода на экран подробной информации о выбранном адресате.



ПРИМЕЧАНИЕ

Можно отсортировать адресатов или осуществить поиск по имени адресата или номеру адреса.

➔ [Выбор из адресной книги \(стр.5-40\)](#)


- 3 [ОК] > [ОК]
Добавьте адресата к клавише набора одним нажатием.

Удаление адресата из клавиши набора одним нажатием

1 Откройте экран.

1 Клавиша [Главный экран] > [...] > [Системное меню] > [Настройки функций] > [Клав. набора 1 наж.] > [Добавить/изменить клавишу набора одним нажатием]

2 Выберите номер клавиши набора одним нажатием для удаления.

Введите номер в поле [Найти(№)] и выберите  (значок поиска) для отображения клавиши набора одним нажатием.

2 Удаление зарегистрированной информации.

1 [Удалить] > [Удалить]

2 Данные, зарегистрированные для клавиши набора одним нажатием, будут удалены.

4 Печать с ПК

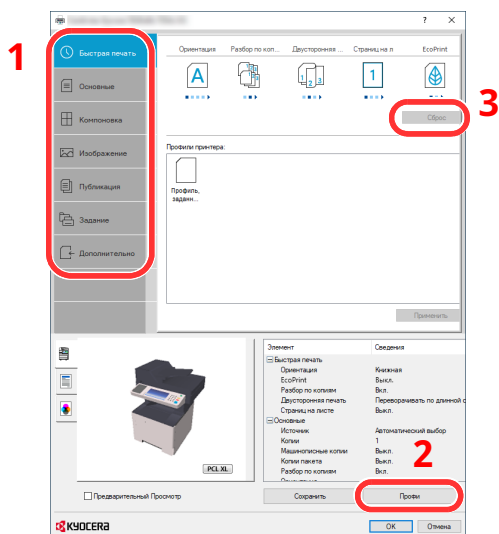
В этой главе рассматриваются следующие темы.

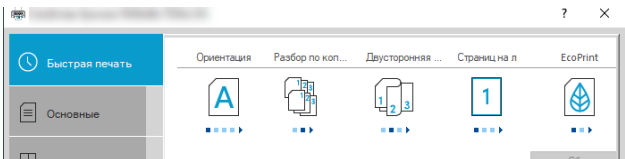
Экран настроек печати в драйвере принтера	4-2
Справка по драйверу принтера	4-3
Изменение настроек драйвера принтера по умолчанию (Windows 10)	4-3
Печать с ПК	4-4
Печать на бумаге нестандартного формата	4-7
Печать с помощью службы «Универсальная печать»	4-10
Баннерная печать	4-14
Отмена печати с компьютера	4-18
Печать с портативного устройства	4-19
Печать с помощью AirPrint	4-19
Печать посредством Mopria	4-19
Печать с помощью Wi-Fi Direct	4-19
Печать данных, сохраненных на принтере	4-20
Задание ящика заданий с компьютера и сохранение задания	4-20
Печать документов из ящика конфиденциальной печати	4-21
Удаление документов, сохраненных в ящике конфиденциальной печати	4-22
Печать документа из ящика сохраненных заданий	4-23
Удаление документов, сохраненных в ящике сохраненных заданий	4-24
Печать документа из ящика быстрого копирования	4-25
Удаление документов, сохраненных в ящике быстрого копирования	4-26
Печать документа из ящика проверки и уточнения	4-27
Удаление документов, сохраненных в ящике проверки и удержания	4-28
Печать документа из ящика печати по ПИН-коду	4-29
Удаление документов, сохраненных в ящике печати по ПИН-коду	4-29
Печать документа из ящика универсальной печати	4-30
Удаление документов, сохраненных в ящике универсальной печати	4-31
Контроль состояния принтера (Status Monitor)	4-32
Доступ к Status Monitor	4-32
Выход из Status Monitor	4-32
Быстрый просмотр состояния	4-32

Экран настроек печати в драйвере принтера

Экран настроек печати драйвера принтера позволяет вам установить различные настройки, связанные с печатью.

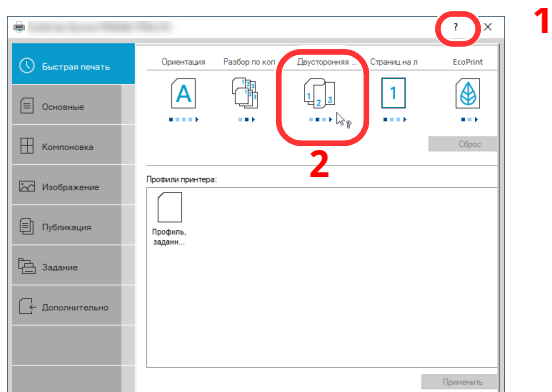
➔ Printer Driver User Guide



№	Описание
1	<p>Вкладка [Быстрая печать] Содержит пиктограммы, которые можно использовать для простой настройки часто используемых функций. При любом нажатии значка появляется изображение, напоминающее результаты печати, и применяются настройки.</p>  <p>Вкладка [Основные] На данной вкладке собраны основные наиболее часто используемые функции. Ее можно использовать для настройки формата бумаги и двусторонней печати.</p> <p>Вкладка [Компоновка] Данная вкладка позволяет настраивать параметры печати с различной компоновкой, включая печать брошюр, режим совмещения, печать плакатов и масштабирование.</p> <p>Вкладка [Изображение] Данная вкладка позволяет настраивать параметры, связанные с качеством результатов печати.</p> <p>Вкладка [Публикация] Данная вкладка позволяет создавать обложки и вставки для заданий печати и помещать вставки между листами проекторной пленки.</p> <p>Вкладка [Задание] Данная вкладка позволяет настраивать параметры для сохранения данных печати с компьютера на аппарат. На аппарате можно сохранить регулярно используемые документы и другие данные для упрощения последующей печати. Поскольку сохраненные документы можно печатать непосредственно с аппарата, данная функция также удобна, если нужно распечатать документ, так чтобы его не видели другие лица.</p> <p>Вкладка [Дополнительно] Данная вкладка позволяет настраивать параметры добавления текстовых страниц или водяных знаков к данным печати.</p>
2	<p>[Профили] Параметры драйвера принтера можно сохранить в качестве профиля. Сохраненные профили можно вызвать в любой момент, таким образом они представляют собой удобный способ сохранения часто используемых настроек.</p>
3	<p>[Сброс] Щелкните, чтобы вернуть параметры к их первоначальным значениям.</p>

Справка по драйверу принтера

Драйвер принтера содержит справку. Чтобы получить сведения о настройках печати, откройте экран настроек печати драйвера принтера и запустите справку, как описано ниже.



- 1** Нажмите кнопку [?] в правом верхнем углу экрана, затем щелкните параметр, о котором нужно получить информацию.
- 2** Щелкните параметр, о котором нужно получить информацию, и нажмите клавишу [F1] на клавиатуре.

Изменение настроек драйвера принтера по умолчанию (Windows 10)

Можно изменить настройки принтера драйвера по умолчанию. Выбирая часто используемые настройки, можно при печати пропускать некоторые шаги. По поводу настроек см.:

➔ Printer Driver User Guide

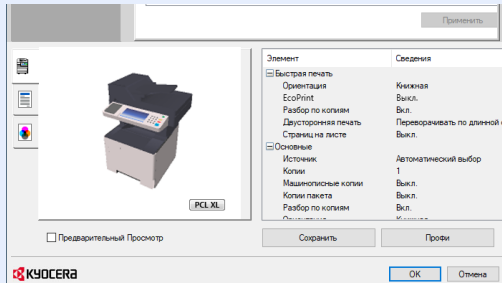
- 1** Нажмите кнопку [Пуск] в Windows и выберите [Система Windows], [Панель управления], [Просмотр устройств и принтеров].
- 2** Щелкните правой кнопкой мыши по пиктограмме драйвера принтера аппарата и выберите меню [Свойства принтера] драйвера принтера.
- 3** Нажмите кнопку [Основные] на вкладке [Общие].
- 4** Выберите настройки по умолчанию и нажмите кнопку [ОК].

Печать с ПК

В данном разделе изложен способ печати с использованием KX DRIVER.

ПРИМЕЧАНИЕ

- Для печати документа из приложений установите на свой компьютер драйвер для принтера.
- В некоторых средах в нижней части драйвера принтера отображаются текущие настройки.



- При печати карточек или конвертов необходимо загрузить карточки или конверты в универсальный лоток до начала выполнения описанной ниже процедуры.

➔ [Загрузка конвертов или карточек в универсальный лоток \(стр.3-14\)](#)

Печать на бумаге стандартного формата

Если формат загруженной бумаги отсутствует в списке форматов аппарата, выберите формат на вкладке **[Основные]** экрана «Параметры печати» драйвера принтера.

ПРИМЕЧАНИЕ

Для выполнения печати на аппарате задайте формат и тип бумаги в:

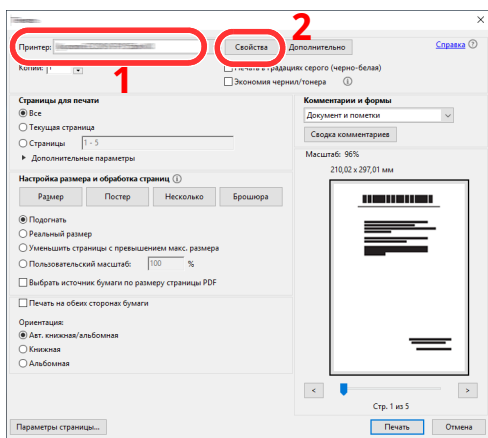
➔ [Настройка подачи печати \(стр.8-20\)](#)

1 Откройте экран.

В приложении щелкните меню **[Файл]** и выберите **[Печать]**.

2 Настройте параметры.

1 Выберите аппарат из меню «Принтер» и щелкните кнопку **[Свойства]**.



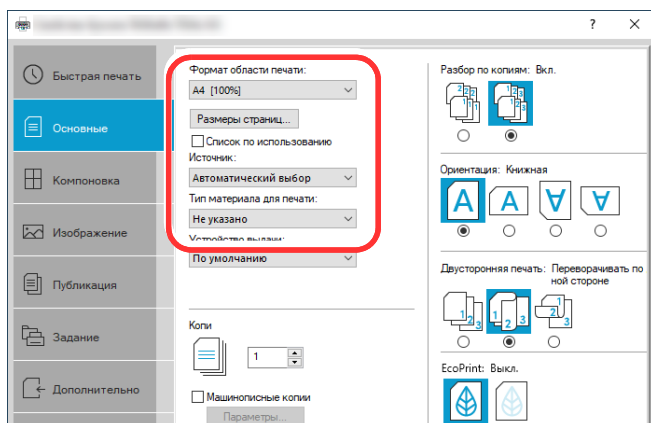
2 Откройте вкладку **[Основные]**.

3 Щелкните меню «Размер печати» и выберите формат бумаги для печати.

Если нужно загрузить бумагу формата, не входящего в число форматов для печати аппарата, например карточки или конверты, формат бумаги необходимо зарегистрировать.

➔ [Печать на бумаге нестандартного формата \(стр.4-7\)](#)

Для печати на специальной бумаге, например на плотной бумаге или пленке, щелкните меню «Тип материала для печати» и выберите тип материала.



4 Для возврата к диалоговому окну «Печать» нажмите кнопку **[OK]**.

3 Начните печать.

Нажмите кнопку **[OK]**.

Печать на бумаге нестандартного формата

Если формат загруженной бумаги отсутствует в списке форматов аппарата, зарегистрируйте формат на вкладке **[Основные]** экрана «Параметры печати» драйвера принтера.

Зарегистрированный формат можно будет выбрать из меню «Размер печати».

ПРИМЕЧАНИЕ

Для выполнения печати на аппарате задайте формат и тип бумаги в:

- ➔ [Формат бумаги и тип носителя для универсального лотка \(настройка универсального лотка\) \(стр.3-16\)](#)

1 Откройте экран.

- 1 Нажмите кнопку **[Пуск]** в Windows и выберите **[Система Windows]**, **[Панель управления]**, **[Просмотр устройств и принтеров]**.

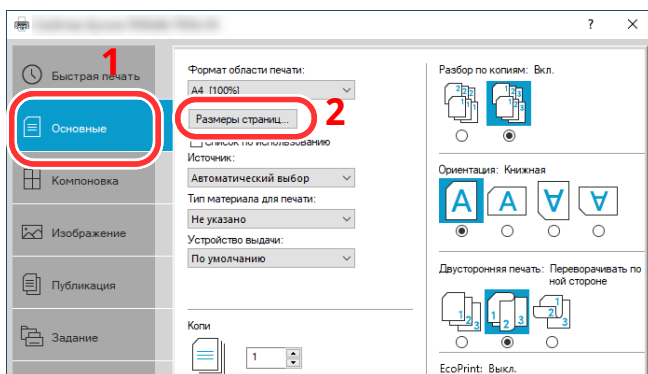
ПРИМЕЧАНИЕ

В Windows 8.1 выберите на рабочем столе чудо-кнопку **[Параметры]**, **[Панель управления]**, а затем **[Устройства и принтеры]**.

- 2 Щелкните правой кнопкой мыши по пиктограмме драйвера принтера аппарата и выберите меню **[Свойства принтера]** драйвера принтера.
- 3 Нажмите кнопку **[Настройки]** на вкладке **[Общие]**.

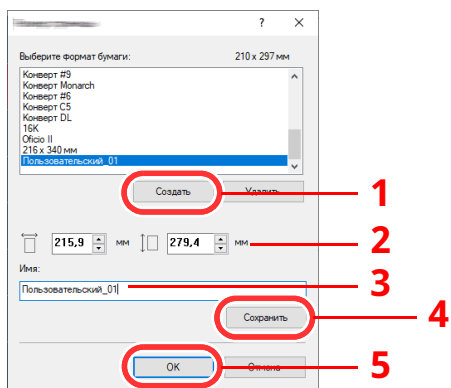
2 Зарегистрируйте формат бумаги.

- 1 Щелкните вкладку **[Основные]**.



- 2 Нажмите кнопку **[Размер страницы...]**.

3 Нажмите кнопку [**Создать**].



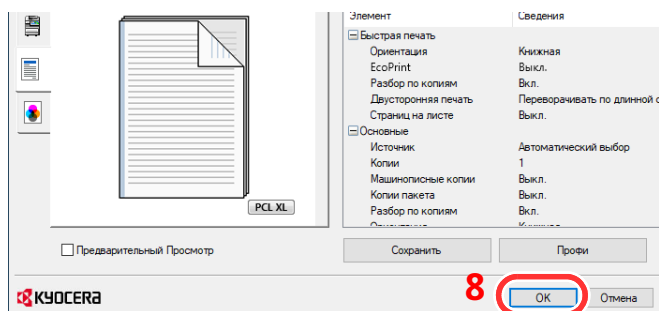
4 Укажите формат бумаги.

5 Введите имя бумаги.

6 Нажмите кнопку [**Сохранить**].

7 Нажмите кнопку [**ОК**].

8 Нажмите кнопку [**ОК**].

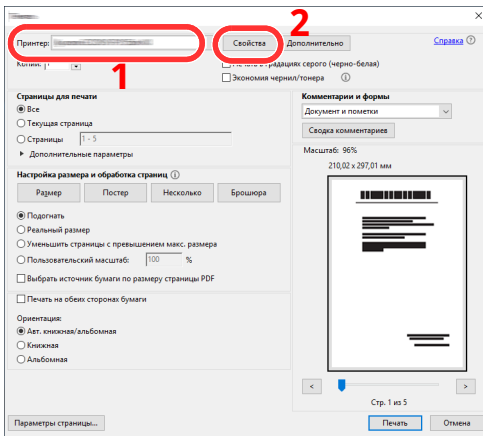


3 Откройте экран настроек печати.

В приложении щелкните меню [**Файл**] и выберите [**Печать**].

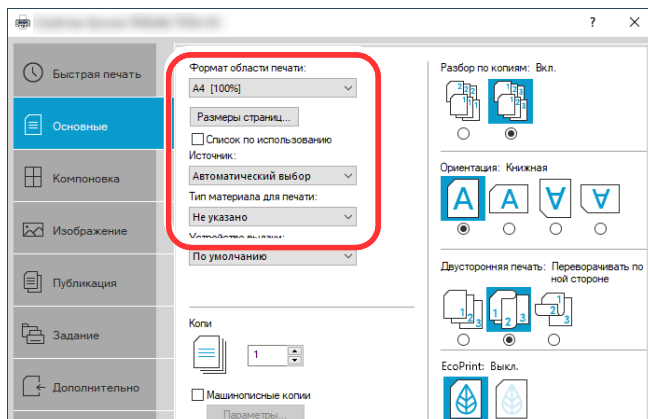
4 Выберите формат и тип бумаги нестандартного размера.

1 Выберите аппарат из меню «Принтер» и щелкните кнопку [Свойства].



2 Откройте вкладку [Основные].

3 Щелкните меню «Формат печати» и выберите формат бумаги, зарегистрированный во время шага 2.



Для печати на специальной бумаге, например на плотной бумаге или пленке, щелкните меню «Тип материала для печати» и выберите тип материала.



ПРИМЕЧАНИЕ

В случае загрузки открытки или конверта выберите в меню «Тип материала» [Карточки] или [Конверт].

4 Выберите источник бумаги в меню «Источник».

5 Для возврата к диалоговому окну «Печать» нажмите кнопку [ОК].

5 Начните печать.

Нажмите кнопку [ОК].

Печать с помощью службы «Универсальная печать»

Вы можете использовать облачную службу «Универсальная печать», предоставляемую компанией Microsoft для печати заданий через облако. Пользователи, авторизованные в Azure Active Directory, могут печатать из любого места, используя принтеры, совместимые со службой «Универсальная печать».

ПРИМЕЧАНИЕ

- Чтобы использовать универсальную печать, необходима лицензия или Microsoft365 и учетная запись Azure Active Directory. Если не имеется, приобретите эту лицензию и учетную запись.
- Чтобы использовать службу «Универсальная печать», необходимы следующие условия.
 - Лицензия «Универсальная печать» предоставлена.
 - Все администраторы имеют привилегии администратора принтера или глобального администратора.

Зарегистрируйте этот аппарат в службе «Универсальная печать»

1 Запустите браузер.

Введите «https://» и имя хоста аппарата, чтобы получить доступ к Command Center RX

➔ [Доступ к Command Center RX \(стр.2-73\)](#)

2 Откройте экран.

[Настройки функций] > [Принтер] > «Настройки Universal Print» [Параметры]

3 Настройте параметры.

- 1 Введите «Имя принтера» для «Общие».

ПРИМЕЧАНИЕ

При необходимости настройте параметры прокси.

➔ [Command Center RX User Guide](#)

- 2 Нажмите [Регистрация] в «Universal Print».
Отображается URL-адрес и код доступа веб-страницы Microsoft.
- 3 Щелкните URL-адрес, введите код доступа, показанный в процедуре 2 > [Далее].
- 4 Войдите в систему, используя имя и пароль учетной записи администратора Azure.

ПРИМЕЧАНИЕ

Разрешение требуется только при первой регистрации. Нажмите [Принять].

- 5 Закройте веб-страницу Microsoft и вернитесь к Command Center RX.

6 Нажмите **[ОК]**.

Вернитесь на экран настройки универсальной печати.



ПРИМЕЧАНИЕ

По завершении регистрации **[Регистрация]** в «Universal Print» меняется на **[Отмена регистрации]**, и отображается срок действия сертификата. Если отображение не изменилось, нажмите **[Обновить]**.

7 Нажмите **[Редактировать]** в пункте «Параметры Universal Print» и скопируйте URL-адрес Unregistration.

8 Откройте новую вкладку в браузере и вставьте скопированный URL.

Отобразится веб-страница «Универсальная печать».

9 Нажмите **[Принтер]**.

Отобразятся зарегистрированные принтеры.

10 Установите флажок рядом с именем принтера, к которому вы хотите предоставить общий доступ, и нажмите **[Общий доступ]**.

Отобразится экран настройки «Принтеры совместного пользования».

11 Выберите пользователей для совместного использования этого аппарата из списка «Выберите участников», и нажмите **[Общий доступ к принтеру]**.



ПРИМЕЧАНИЕ

Установите переключатель **[Разрешить доступ всем в моей организации]** в положение Вкл, чтобы все пользователи в вашей организации могли совместно использовать принтер.

12 Отобразится веб-страница «Универсальная печать».

Регистрация общих принтеров на ПК

Чтобы использовать универсальную печать, на ПК должны быть добавлены общие принтеры, зарегистрированные в универсальной печати.

1 Войдите в систему.

- 1 Нажмите в Windows кнопку **[Пуск] > [Параметры] > [Учетная запись] > [Доступ к учетной записи места работы или учебного заведения]** в следующем порядке.
- 2 Убедитесь, что имя учетной записи администратора Azure отображается в **[Рабочая или учебная учетная запись]**, и нажмите его.



ПРИМЕЧАНИЕ

Если имя учетной записи администратора Azure не отображается, нажмите **[+]** (подключиться) и войдите в систему, используя имя и пароль учетной записи администратора Azure.

2 Откройте экран.

Выберите **[Главный экран] > [Устройство] > [Принтеры и сканеры]** — в этом порядке.

3 Настройте параметры.

- 1 Нажмите **[Добавить принтер или сканер]**.
- 2 Выберите общий принтер и нажмите **[Добавить устройство]**.
Общий принтер зарегистрирован.

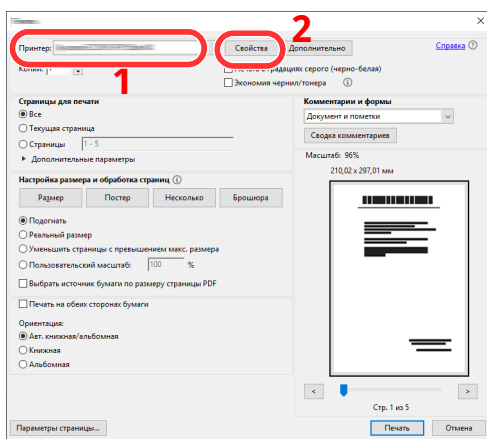
Печать задания

1 Откройте экран.

В приложении щелкните меню [Файл] и выберите [Печать].

2 Настройте параметры.

1 Выберите зарегистрированный общий принтер из меню «Принтер» и нажмите кнопку [Свойства].



2 При необходимости настройте формат бумаги и функции принтера.

3 Для возврата к диалоговому окну «Печать» нажмите кнопку [ОК].

3 Начните печать.

Нажмите кнопку [ОК].

Баннерная печать

Если длина документа для печати составляет от 470,1 мм до максимум 915 мм, задание печати считается печатью баннера.

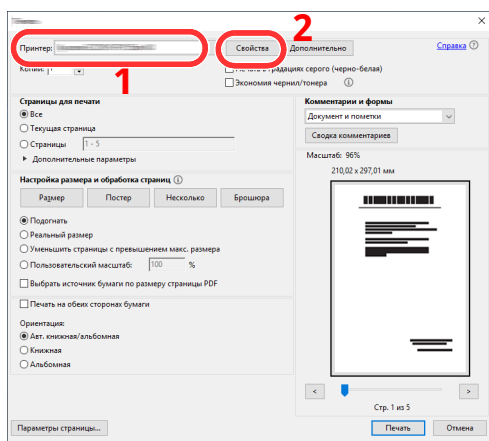
Макс. количество листов	1 лист (универсальный лоток)
Ширина бумаги	от 210 до 216 мм
Длина бумаги	от 470,1 до 915 мм
Плотность бумаги	от 136 до 163 г/м ²
Тип бумаги	Плотная 2

1 Откройте экран.

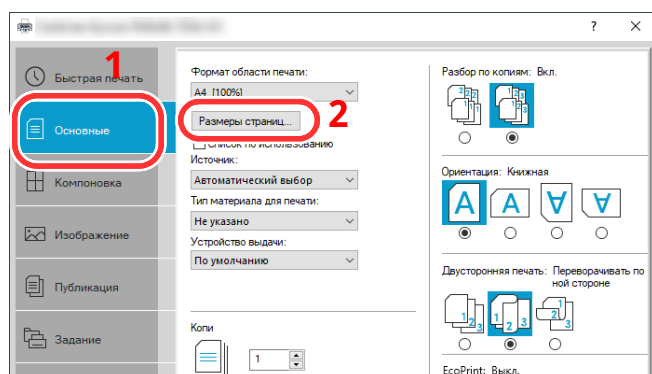
В приложении щелкните меню [Файл] и выберите [Печать].

2 Настройте параметры.

1 Выберите аппарат из меню «Принтер» и щелкните кнопку [Свойства].

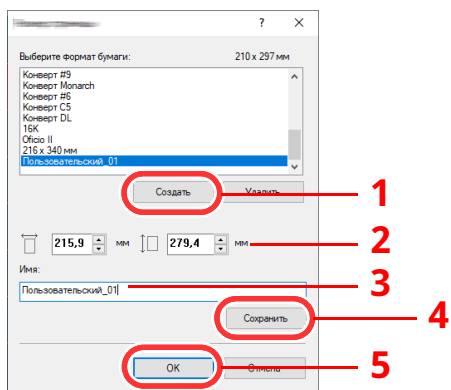


2 Откройте вкладку [Основные].



3 Нажмите кнопку [Размер страницы...].

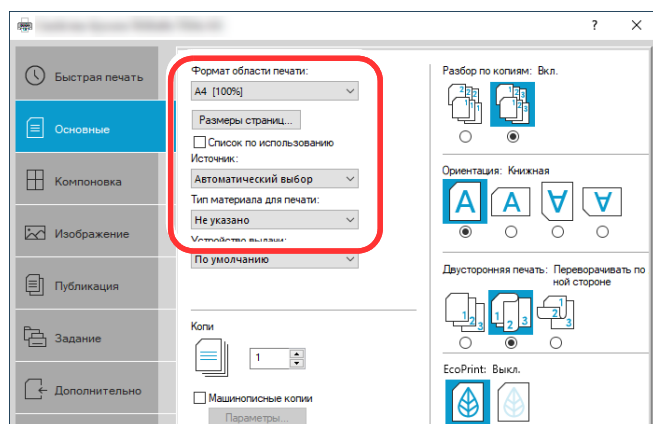
3 Зарегистрируйте формат бумаги.



- 1 Нажмите кнопку **[Создать]**.
- 2 Введите значения длины (470,1 мм или больше) и ширины регистрируемого пользовательского формата бумаги.
- 3 Введите имя бумаги.
- 4 Нажмите кнопку **[Сохранить]**.
- 5 Нажмите кнопку **[ОК]**.

4 Настройте формат бумаги для печати.

- 1 Щелкните меню «Формат печати» и выберите формат бумаги, зарегистрированный во время шага 3.



- 2 Нажмите на меню «Источник» и выберите **[Универсальный лоток]**.
- 3 Нажмите на меню «Тип матер.» и выберите **[Обычная]**.
- 4 Нажмите кнопку **[ОК]**.

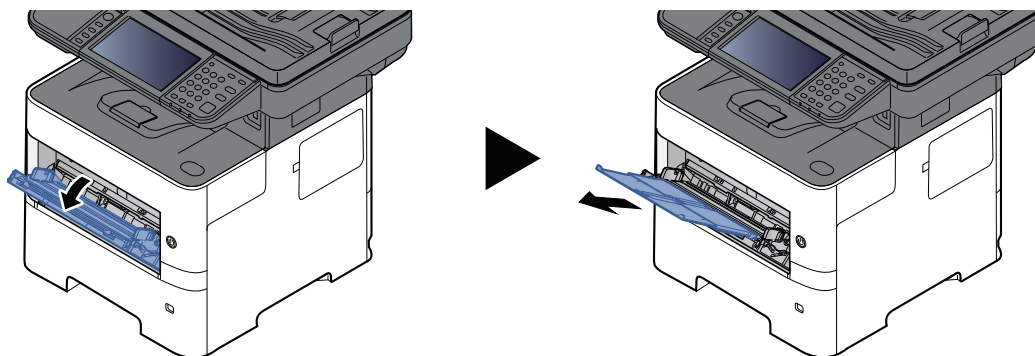


ПРИМЕЧАНИЕ

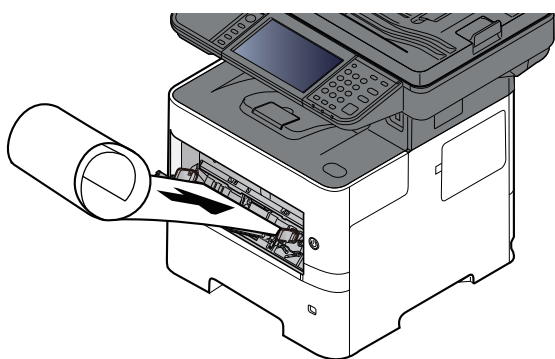
При баннерной печати устанавливается разрешение 600 т/д.

5 Загрузите бумагу.

- 1 Откройте универсальный лоток и вытяните опорную часть универсального лотка.



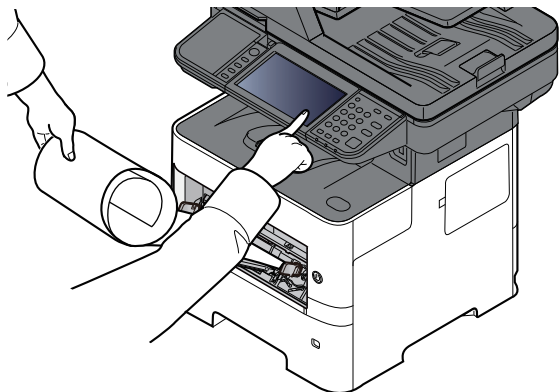
- 2 Загрузите бумагу.



6 Начните печать.

Нажмите кнопку [ОК].

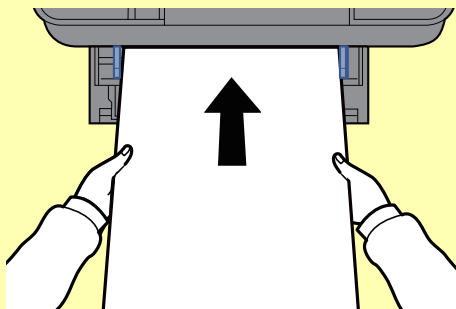
В таком случае во время печати на панели управления аппарата появляется сообщение. Поместите бумагу в универсальный лоток, поддерживая ее, чтобы она не упала, и выберите [Продолжить]. Для отмены печати нажмите [Отмена].



✓ ВАЖНО

При печати на нескольких баннерных листах, устанавливайте бумагу каждый раз при печати одного листа и выбирайте [Продолжить].

Нажав [Продолжить], поддерживайте бумагу обеими руками, чтобы обеспечить ее правильную подачу.



После начала печати поддерживайте бумагу на выходе, чтобы она не упала. Если в качестве выходного лотка используется внутренний лоток, не поднимайте ограничитель.

Укажите, будет ли появляться экран подтверждения перед печатью каждого листа при печати нескольких листов баннеров.

➔ [Баннерная печать сообщения \(стр.8-39\)](#)

Отмена печати с компьютера


Для отмены задания печати, выполняемого с помощью драйвера принтера, до начала печати на принтере, выполните следующие действия.



ПРИМЕЧАНИЕ

По поводу отмены печати с данного аппарата см.:

➔ [Отмена заданий \(стр.5-18\)](#)

- 1 Дважды щелкните пиктограмму принтера (), отображаемую на панели задач в правой нижней части рабочего стола Windows, чтобы открыть диалоговое окно принтера.
- 2 Щелкните файл, печать которого требуется отменить, и выберите [**Отмена**] в меню «Документ».

Печать с портативного устройства

Этот аппарат поддерживает AirPrint и Mopria. В соответствии с поддерживаемой операционной системой и приложением, задание печати можно отправлять с любого портативного устройства или компьютера без установки принтера драйвера.

Печать с помощью AirPrint

AirPrint — это функция печати, входящая в качестве стандартной в iOS 4.2 и более поздние продукты, а также в Mac OS X 10.7 и более новые продукты.

Данная функция позволяет выполнять подключение к любому устройству с поддержкой AirPrint и осуществлять с него печать, не устанавливая драйвер принтера.

Чтобы аппарат можно было обнаружить при печати с помощью AirPrint, можно задать данные о местоположении аппарата в Command Center RX.

➔ [Command Center RX User Guide](#)



Печать посредством Mopria

Mopria — это стандартная функция печати в ОС Android 4.4 и последующих версиях. Службу печати Mopria необходимо установить и включить заблаговременно.

Подробную информацию о порядке использования см. на веб-сайте организации Mopria Alliance.



Печать с помощью Wi-Fi Direct

Wi-Fi Direct представляет собой стандарт беспроводной ЛВС, разработанный организацией Wi-Fi Alliance. С помощью данной функции беспроводной сети можно установить одноранговое соединение между устройствами без использования беспроводной точки доступа или маршрутизатора беспроводной ЛВС.

Процедура печати посредством Wi-Fi Direct идентична процедуре печати с обычного портативного устройства.

Если для настройки порта принтера в свойствах принтера используется имя принтера или имя Bonjour, отправить задание печати можно, указав имя в соединении Wi-Fi Direct.

Если для порта используется IP-адрес, то необходимо указать IP-адрес этого аппарата.

Печать данных, сохраненных на принтере

Задание печати можно сохранить в ящике заданий этого устройства и вывести его на печать при необходимости. При настройке параметров на вкладке **[Задание]** драйвера принтера и последующей печати задание печати сохраняется в ящике заданий (памяти), а саму печать можно выполнить с аппарата.

Чтобы распечатать задание в ящике заданий, укажите ящик заданий с компьютера и отправьте задание на печать, затем укажите файл в ящике и распечатайте его, используя панель управления.

Можно печатать документы из следующих ящиков:

- Ящик конфиденциальной печати
 - ➔ [Печать документов из ящика конфиденциальной печати \(стр.4-21\)](#)
- Ящик сохраненных заданий
 - ➔ [Печать документа из ящика сохраненных заданий \(стр.4-23\)](#)
- Ящик быстрого копирования
 - ➔ [Печать документа из ящика быстрого копирования \(стр.4-25\)](#)
- Ящик проверки и удержания
 - ➔ [Печать документа из ящика проверки и уточнения \(стр.4-27\)](#)
- Ящик печати по ПИН-коду
 - ➔ [Печать документа из ящика печати по ПИН-коду \(стр.4-29\)](#)

Задание ящика заданий с компьютера и сохранение задания

Используйте описанную ниже процедуру для сохранения данных в ящик заданий.

- 1 В приложении щелкните меню **[Файл]** и выберите **[Печать]**. Откроется диалоговое окно «Печать».
- 2 Выберите аппарат из меню «Принтер».
- 3 Нажмите кнопку **[Свойства]**. Откроется диалоговое окно «Свойства».
- 4 Откройте вкладку **Задание** и установите флажок **Сохранение задания (e-MPS)**, чтобы задать эту функцию.



ПРИМЕЧАНИЕ

- Для использования полей сохраненных заданий и быстрого копирования в аппарате должен быть установлен дополнительный диск SSD.
- Для получения подробной информации об использовании программного обеспечения драйвера принтера см.:

➔ **Printer Driver User Guide**

Печать документов из ящика конфиденциальной печати

В режиме конфиденциальной печати вы можете указать, чтобы задание не распечатывалось, пока вы не разрешите его печать с панели управления. При передаче задания из прикладного программного обеспечения укажите 4-значный пароль в драйвере принтера. Разрешение печати задания осуществляется путем ввода пароля на панели управления, тем самым обеспечивается конфиденциальность задания печати. Данные будут удалены после выполнения задания печати или после выключения питания.

1 Откройте экран.

- 1 Нажмите клавишу [Главный экран] > [Ящик заданий].
- 2 Выберите [Конф. печать/ сохр. задание].
- 3 Выберите автора документа.

2 Напечатайте документ.

- 1 Выберите документ для печати > [Печать]
- 2 Введите пароль.
Если пароль не установлен, перейдите к шагу 3.
- 3 Укажите количество копий для печати.
- 4 Выберите [ОК].
Начинается печать.
По окончании печати задание конфиденциальной печати автоматически удаляется.

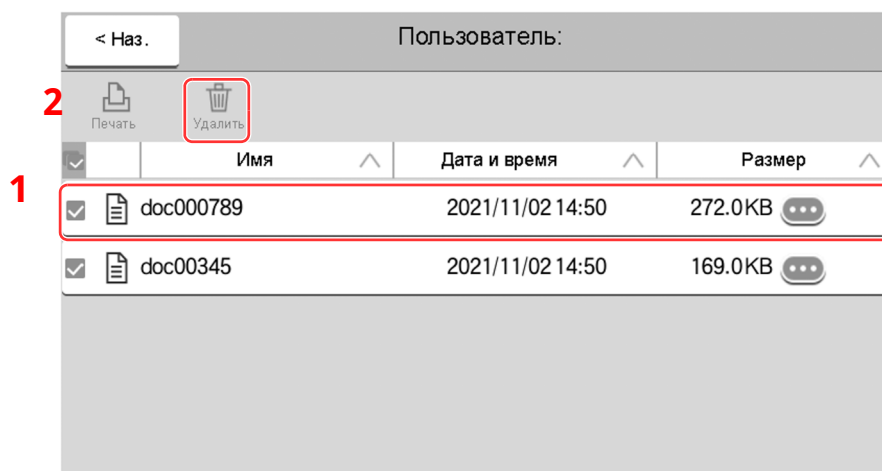
Удаление документов, сохраненных в ящике конфиденциальной печати

1 Откройте экран.

- 1 Нажмите клавишу [Главный экран] > [Ящик заданий].
- 2 Выберите [Конф. печать/ сохр. задание].
- 3 Выберите автора документа.

2 Удалите документ.

- 1 Выберите документ, который необходимо удалить, и нажмите [Удалить].



- 2 Если документ защищен паролем, введите пароль.
Документ будет удален.

Печать документа из ящика сохраненных заданий

При использовании функции сохраненного задания отправленные из приложения данные печати сохраняются в аппарате. При необходимости можно задать пароль. Если задан пароль, для выполнения печати введите его. Данные печати будут сохранены в ящике сохраненных заданий после выполнения печати. Это позволит многократно распечатывать одни и те же данные.

1 Откройте экран.

- 1 Нажмите клавишу [Главный экран] > [Ящик заданий].
- 2 Выберите [Конф. печать/ сохр. задание].
- 3 Выберите автора документа.

2 Напечатайте документ.

- 1 Выберите документ для печати > [Печать]
- 2 Укажите количество копий для печати.
- 3 Нажмите [Нач. печать].

Начинается печать.



ПРИМЕЧАНИЕ

Если документ защищен паролем, откроется экран ввода пароля. Введите пароль с помощью цифровых клавиш.

Печать простых заданий

Когда вы сохраняете задание печати, выполненное с помощью входа пользователя в систему, в ящике сохраненных заданий, вход в систему с помощью ID-карты во время печати отобразит список ваших заданий печати в ящике сохраненных заданий. Когда вы запускаете задание печати, печать начинается немедленно.

Требуется администрирование входа пользователей с использованием дополнительного комплекта аутентификации карт. Для получения подробной информации об администрировании входа пользователей для печати см.:

- ➔ [Добавление пользователя \(Список локальных пользователей\) \(стр.9-7\)](#)
- ➔ [Управление реквизитами пользователей для печати \(стр.9-12\)](#)

Сведения о настройке ID-карты см. ниже:

- ➔ [Настройки смарт-карты \(стр.9-30\)](#)

Настройки печати простого задания см. ниже:

- ➔ [Быстрая печать заданий \(стр.9-31\)](#)

Удаление документов, сохраненных в ящике сохраненных заданий

1 Откройте экран.

- 1 Нажмите клавишу [Главный экран] > [Ящик заданий].
- 2 Выберите [Конф. печать/ сохр. задание].
- 3 Выберите автора документа.

2 Напечатайте и удалите документ.

- 1 Выберите документ, который необходимо удалить, и нажмите > [Удалить] > [Удалить]
Документ будет удален.



ПРИМЕЧАНИЕ

Если документ защищен паролем, откроется экран ввода пароля. Введите пароль с помощью цифровых клавиш.

Печать документа из ящика быстрого копирования

Функция «Быстрая копия» облегчает дополнительную печать уже распечатанных документов. Активация быстрого копирования и печать документа с использованием драйвера принтера позволяют распечатывать данные, хранящиеся в ящике заданий «Быстрая копия». Если нужны дополнительные копии, вы можете допечатать необходимое количество копий, используя сенсорную панель. По умолчанию может быть сохранено до 32 документов. При отключении питания все сохраненные задания будут удалены.



ПРИМЕЧАНИЕ

- Когда количество заданий достигнет предела, новое задание будет записано вместо самого старого.
- Для обеспечения свободного места в ящике можно задать максимальное количество сохраненных заданий.

➔ [Задержка здн. быстр. коп. \(стр.8-41\)](#)

1 Откройте экран.

- 1 Нажмите клавишу [Главный экран] > [Ящик заданий].
- 2 Выберите [Быстрая копия/проверка и удержание].
- 3 Выберите автора документа.

2 Напечатайте документ.

- 1 Выберите документ для печати > [Печать]
- 2 Укажите количество копий для печати.
- 3 Нажмите [Нач. печать].
Начинается печать.

Удаление документов, сохраненных в ящике быстрого копирования

1 Откройте экран.

- 1 Нажмите клавишу [Главный экран] > [Ящик заданий].
- 2 Выберите [Быстрая копия/проверка и удержание].
- 3 Выберите автора документа.

2 Удалите документ.

Выберите документ, который необходимо удалить, и нажмите [Удалить] > [Удалить].
Документ будет удален.

Печать документа из ящика проверки и уточнения

Функция «Пробная до удержания» выполняет только однократную пробную печать составного задания и задерживает печать оставшихся копий. Печать составного задания на печать с помощью функции «Пробная до удержания» и драйвера принтера позволяет печатать только одну копию, в то время как данные документа находятся в ящике заданий. Для продолжения печати оставшихся копий используйте сенсорную панель. Вы можете изменить количество выводимых на печать копий.

1 Откройте экран.

- 1 Нажмите клавишу [Главный экран] > [Ящик заданий].
- 2 Выберите [Быстрая копия/проверка и удержание].
- 3 Выберите автора документа.

2 Напечатайте документ.

- 1 Выберите документ для печати > [Печать]
- 2 Укажите количество копий для печати.
- 3 Нажмите [Нач. печать].
Начинается печать.

Удаление документов, сохраненных в ящике проверки и удержания

1 Откройте экран.

- 1 Нажмите клавишу [Главный экран] > [Ящик заданий].
- 2 Выберите [Быстрая копия/проверка и удержание].
- 3 Выберите автора документа.

2 Удалите документ.

Выберите документ, который необходимо удалить, и нажмите [Удалить] > [Удалить].
Документ будет удален.

Печать документа из ящика печати по ПИН-коду

Этот ящик печати по ПИН-коду удерживает печать, когда печать выполняется из приложений, использующих протокол IPP, таких как AirPrint и Mopria. Отложенное задание печати можно вывести, введя ПИН-код, который был установлен во время печати. Если печать была выполнена без ПИН-кода, то при выводе не нужно вводить ПИН-код.

1 Откройте экран.

- 1 Клавиша [Главный экран] > [Ящик заданий]
- 2 Нажмите [Печать по ПИН-коду].
- 3 Выберите автора документа.

2 Напечатайте документ.

- 1 Выберите документ для печати > [Печать]
- 2 Задайте ПИН-код.
Если ПИН-код не задан, перейдите к шагу 3.
- 3 Укажите количество копий для печати.
- 4 Нажмите [Нач. печать].
Начинается печать.

Удаление документов, сохраненных в ящике печати по ПИН-коду

1 Откройте экран.

- 1 Клавиша [Главный экран] > [Ящик заданий]
- 2 Нажмите [Печать по ПИН-коду].
- 3 Выберите автора документа.

2 Удалите документ.

- 1 Выберите документ, который необходимо удалить, и нажмите > [Удалить] > [Удалить]
Документ будет удален.

Печать документа из ящика универсальной печати

Для повышения безопасности «Универсальная печать» позволяет устанавливать ПИН-коды для заданий печати. Задания, для которых были заданы ПИН-коды, будут сохранены в облаке без печати. Введите ПИН-код с панели управления, чтобы задания можно было печатать с этого аппарата.

ПРИМЕЧАНИЕ

- Чтобы использовать универсальную печать, необходимо зарегистрировать этот аппарат в качестве общего принтера.
- ➔ [Зарегистрируйте этот аппарат в службе «Универсальная печать» \(стр.4-10\)](#)
- Чтобы использовать универсальную печать, необходима лицензия Windows 11 Microsoft365 и учетная запись Azure Active Directory. Если не имеется, приобретите эту лицензию и учетную запись.

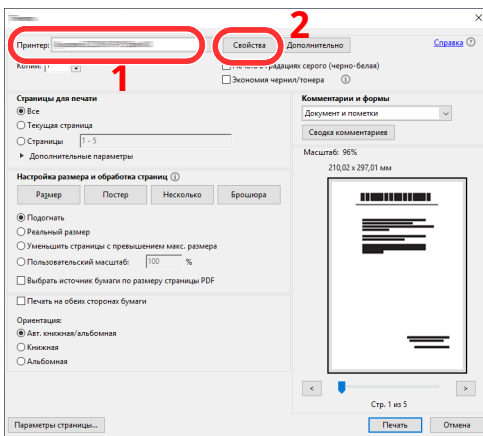
Сохранение заданий в ящике универсальной печати

1 Откройте экран.

В приложении щелкните меню [Файл] и выберите [Печать].

2 Настройте параметры.

- 1 Выберите зарегистрированный общий принтер из меню «Принтер» и нажмите кнопку [Свойства].



- 2 Нажмите [Расширен.].

- 3 Установите для параметра [Печать с защитой ПИН-кодом] значение [Вкл] и задайте 4-значный ПИН-код в параметре [ПИН-код печати с защитой ПИН-кодом].

- 4 Нажмите по порядку кнопки [ОК] > [ОК] и вернитесь в диалоговое окно печати.

3 Начните печать.

Нажмите кнопку [ОК].

Задания печати, сохраненные в ящике универсальной печати

1 Откройте экран.

- 1 Клавиша [Главный экран] > [Универс. печать]
- 2 Выберите автора документа.

2 Напечатайте документ.

- 1 Выберите документ для печати > [Печать].
- 2 Введите ПИН-код
- 3 Введите количество копий, при необходимости.
- 4 Нажмите [Нач. печать].

Начинается печать.

Данные универсальной печати автоматически удаляются после завершения печати.

Удаление документов, сохраненных в ящике универсальной печати

1 Откройте экран.

- 1 Клавиша [Главный экран] > [Универс. печать]
- 2 Выберите автора документа.

2 Удалите документ.

Выберите документ, который необходимо удалить, и нажмите > [Удалить] > [Удалить]

Документ будет удален.

Контроль состояния принтера (Status Monitor)

Status Monitor контролирует состояние принтера и предоставляет функцию текущей отчетности.

ПРИМЕЧАНИЕ

При активации Status Monitor выберите один из приведенных ниже статусов.

- KX DRIVER установлен.
- Включена функция [Enhanced WSD] либо [Enhanced WSD over TLS].

➔ [Сетевые настройки \(стр.8-44\)](#)

Доступ к Status Monitor

Status Monitor запускается в начале печати.

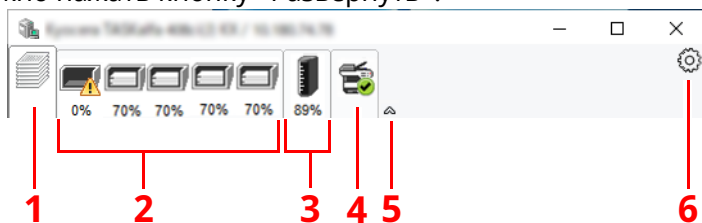
Выход из Status Monitor

Используйте любой из двух перечисленных ниже методов для выхода из Status Monitor.

- Выход вручную:
Щелкните пиктограмму настроек и выберите «Выход» в меню для выхода из Status Monitor.
- Автоматический выход:
Status Monitor автоматически закрывается через 7 минут, если он не используется.

Быстрый просмотр состояния

Состояние принтера отображается посредством пиктограмм. Для отображения подробной информации нужно нажать кнопку «Развернуть».

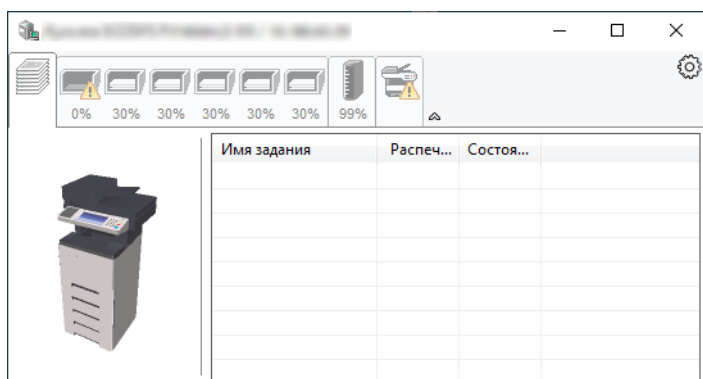


- 1 Вкладка выполнения печати
- 2 Вкладка состояния лотка с бумагой
- 3 Вкладка состояния тонера
- 4 Вкладка уведомлений
- 5 Кнопка «Развернуть»
- 6 Пиктограмма настроек

Для отображения подробной информации нужно перейти на вкладку соответствующей пиктограммы.

Вкладка выполнения печати

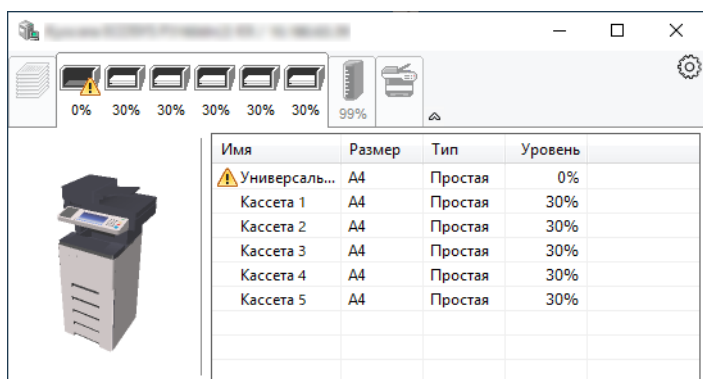
Отображается состояние заданий печати.



- 1 Пиктограмма состояния
- 2 Список заданий

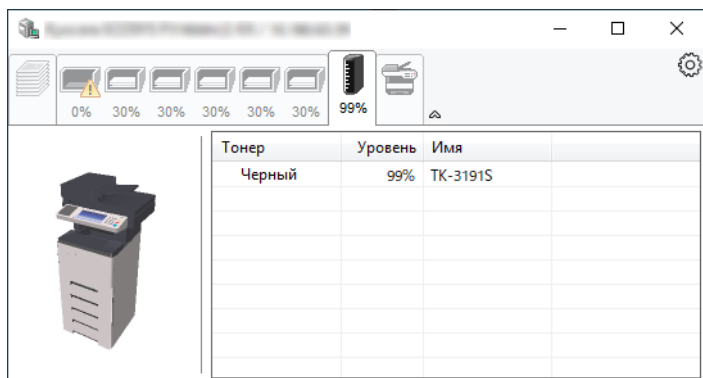
Вкладка состояния лотка с бумагой

Отображается информация о бумаге в принтере и о количестве оставшейся бумаги.



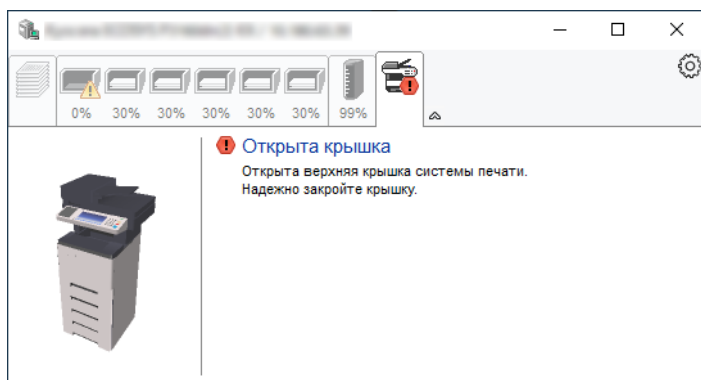
Вкладка состояния тонера

Отображается информация о количестве оставшегося тонера.



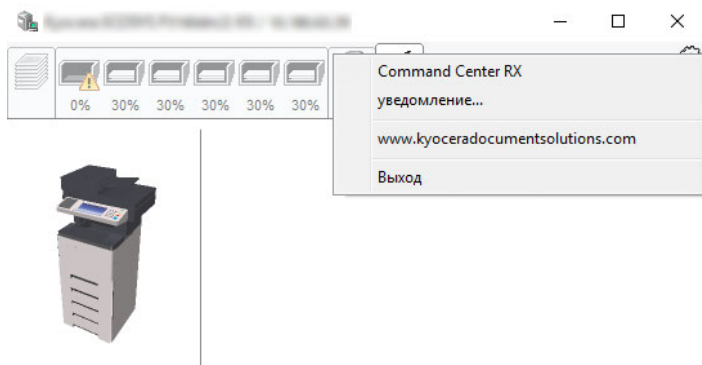
Вкладка уведомлений

В случае ошибки отображается уведомление, состоящее из трехмерного изображения и сообщения.



Контекстное меню в Status Monitor

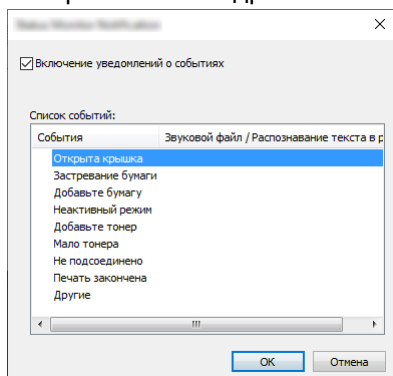
Следующее меню отображается при щелчке по пиктограмме настроек.



- **Command Center RX**
Если принтер подсоединен к сети TCP/IP и имеет собственный IP-адрес, используйте веб-браузер, чтобы получить доступ к Command Center RX для изменения или подтверждения настроек сети. При использовании USB-подключения указанное меню не отображается.
➔ **Command Center RX User Guide**
- **Уведомление...**
Настраивает отображение Status Monitor.
➔ [Настройки уведомлений Status Monitor \(стр.4-35\)](#)
- **www.kyoceradocumentsolutions.com**
Используется для перехода на веб-сайт нашей компании.
- **Выход**
Закрывает Status Monitor.

Настройки уведомлений Status Monitor

Отображаются подробные сведения о списке событий и настройках Status Monitor.



Выберите, следует ли подавать уведомление в случае возникновения ошибки в списке событий.

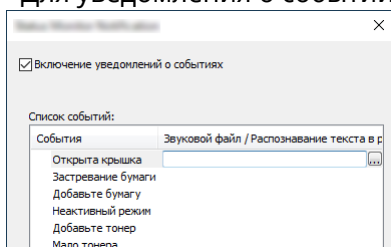
1 Выберите Включение уведомлений о событиях.

Если данная настройка выключена, Status Monitor запускаться не будет даже при выполнении печати.

2 Выберите событие для использования с функцией преобразования текста в речь в разделе Список событий.

3 Щелкните столбец Звуковой файл / Распознавание текста в речь.

Для уведомления о событии с помощью звукового файла нажмите кнопку обзора «(...)».



ПРИМЕЧАНИЕ

Доступным форматом файла является WAV.

При пользовательской настройке текста сообщений для разборчивого произношения с экрана введите соответствующий текст в текстовое поле.

5 Эксплуатация аппарата

В этой главе рассматриваются следующие темы.

Загрузка оригиналов	5-3	Передача адресатам разных типов (групповая рассылка)	5-35
Размещение оригиналов на стекле оригинала	5-3	Передача документов на адрес электронной почты вошедшего в систему пользователя (себе)	5-36
Технические характеристики оригиналов, доступные в автоподатчике оригиналов	5-5	Использование факс-сервера для отправки (Отправка через факс-сервер)	5-37
Избранное	5-8	Отмена заданий передачи	5-39
Регистрация избранных	5-10	Управление адресатами	5-40
Вызов избранных	5-10	Задание адресата	5-40
Изменение избранных	5-11	Выбор из адресной книги	5-40
Приложение	5-12	Выбор адресата с помощью клавиши набора одним нажатием	5-42
Установка приложений	5-12	Выбор из параметра «Найти (№)»	5-42
Активация приложений	5-13	Проверка и изменение адресатов	5-43
Отключение приложений	5-14	Экран подтверждения адресатов	5-44
Удаление приложений	5-14	Повторный вызов	5-45
Регистрация ярлыков	5-15	Порядок использования функции факса	5-46
Добавление ярлыков	5-15	Использование ящиков документов	5-47
Редактирование ярлыков	5-16	Что такое пользовательский ящик?	5-47
Удаление ярлыков	5-16	Что такое ящик заданий?	5-48
Копирование	5-17	Что такое ящик USB-накопителя?	5-48
Основные операции	5-17	Ящик факсов	5-48
Отмена заданий	5-18	Основные операции с ящиком документов	5-48
Базовое сканирование (передача)	5-19	Редактирование пользовательского ящика	5-56
Передача документа по электронной почте ..	5-20	Удаление пользовательского ящика	5-57
Передача документа в требуемую общую папку на компьютере (сканирование на ПК)	5-22	Сохранение документов в пользовательский ящик	5-57
Передача документа в папку на сервере FTP (сканировать на FTP)	5-25	Печать документов, сохраненных в пользовательском ящике	5-58
Сканирование с помощью TWAIN или WIA	5-27	Сохранение отсканированных документов в пользовательском ящике	5-59
Сканирование документа, сохраненного в пользовательском ящике	5-28	Передача документов из пользовательского ящика	5-60
Полезный метод передачи	5-30	Передача документов из пользовательского ящика на адрес электронной почты вошедшего в систему пользователя	5-61
WSD Сканирование	5-31		
Установите драйвер (для Windows 10) ..	5-31		
Установите драйвер (для Windows 8.1, Microsoft Windows Server 2012)	5-31		
Выполнение WSD-сканирования	5-32		
Сканирование с помощью File Management Utility	5-34		

Перемещение документов, сохраненных в пользовательском ящике	5-61
Копирование документов из пользовательского ящика в другие ящики	5-62
Копирование документов из пользовательского ящика на USB-накопитель	5-63
Совмещение документов в пользовательском ящике	5-64
Удаление документов из пользовательского ящика	5-65
Работа с помощью USB-накопителя	5-66
Печать документов, сохраненных на USB-накопителе	5-67
Сохранение документов на USB-накопитель (Сканировать на USB)	5-69
Проверка информации о USB-накопителе	5-70
Извлечение USB-накопителя	5-70
Использование устройства ручного шивания (только ECOSYS MA5500ifx/ ECOSYS MA6000ifx)	5-71

Загрузка оригиналов

Разместите оригиналы на стекле оригинала или загрузите в автоподатчик оригиналов в зависимости от формата, типа, объема и функции.

Стекло оригинала

разместите лист, книгу, открытки и конверты.

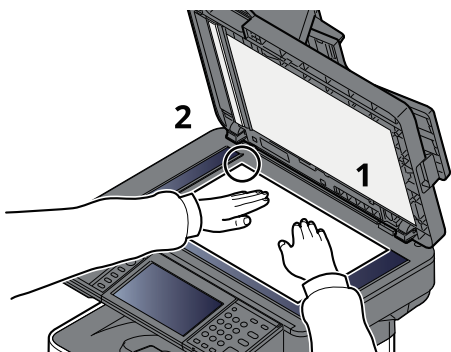
Автоподатчик оригиналов

загрузите несколько оригиналов. Также можно загрузить двусторонние оригиналы.

Размещение оригиналов на стекле оригинала

На стекло оригинала можете класть не только обычные листовые оригиналы, но и книги или журналы.

1 Положите оригинал сканируемой стороной вниз.



2 Выровняйте оригинал по левому дальнему углу линеек с метками размера оригинала.



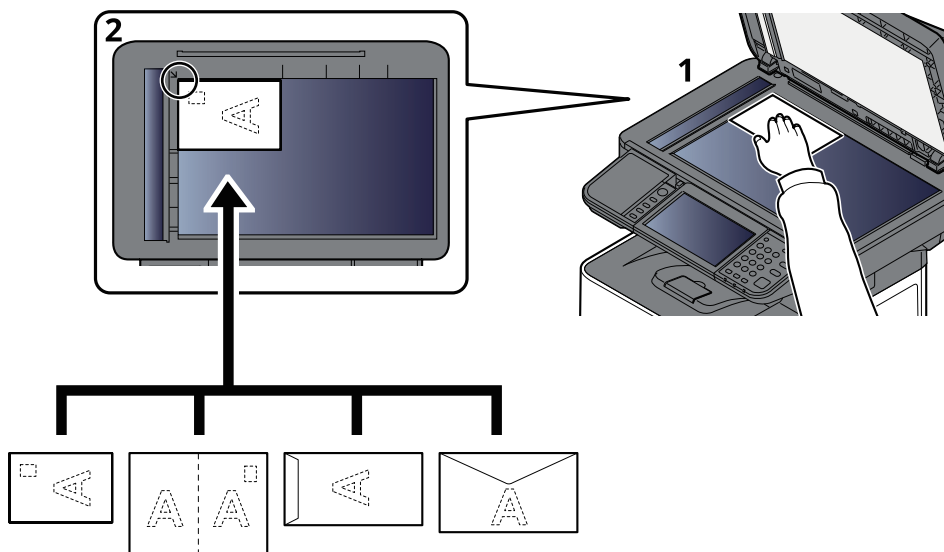
ПРИМЕЧАНИЕ

Для получения подробной информации об ориентации оригиналов см.:

➔ [Ориентация оригинала \(стр.6-21\)](#)

Загрузка конвертов или карточек на стекло

1 Положите оригинал сканируемой стороной вниз.



2 Выровняйте оригинал по левому дальнему углу линейки с метками размера оригинала.

ПРИМЕЧАНИЕ

По поводу процедуры подачи конвертов или карточек см.:

➔ [Загрузка конвертов или карточек в универсальный лоток \(стр.3-14\)](#)



ВНИМАНИЕ

Во избежание травм не оставляйте автоподатчик оригиналов открытым.



ВАЖНО

- При закрытии автоподатчика оригиналов не прилагайте чрезмерных усилий. Из-за чрезмерного нажатия стекло оригинала может треснуть.
- При размещении на аппарате книг или журналов автоподатчик оригиналов должен быть в открытом состоянии.

Технические характеристики оригиналов, доступные в автоподатчике оригиналов

Автоподатчик оригиналов автоматически сканирует каждый лист многостраничного оригинала. Сканируются обе стороны двусторонних оригиналов.

Оригиналы, поддерживаемые автоподатчиком оригиналов

Автоподатчик оригиналов поддерживает следующие типы оригиналов.

Масса	от 50 до 120 г/м ² (при двустороннем копировании: от 50 до 120 г/м ²)
Форматы	От максимум 216 x 355,6 мм (длинный формат: 216 x 915 мм) до минимум 105x148 мм
Количество листов	ECOSYS MA4500ix/ECOSYS MA4500ifx: не более 75 листов (от 50 до 80 г/м ²) ECOSYS MA5500ifx/ECOSYS MA6000ifx: не более 100 листов (от 50 до 80 г/м ²)

Оригиналы, не поддерживаемые автоподатчиком документов

Не используйте с автоподатчиком документов оригиналы следующих типов. В противном случае возможно замятие оригиналов или загрязнение автоподатчика оригиналов.

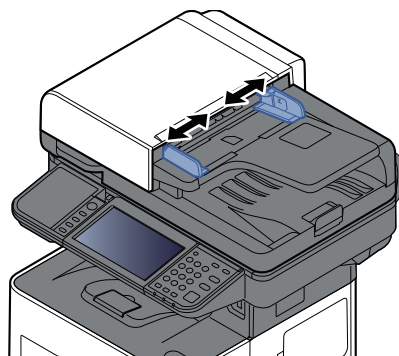
- Края оригиналов со скобами скоросшивателя или скрепками (Перед загрузкой удалите все скрепки или скобы скоросшивателя, распрямите замятости, складки или загнутые уголки. Несоблюдение этого правила может привести к застреванию оригиналов).
- Оригиналы со следами клея или с клейкой лентой
- Оригиналы с вырезанными фрагментами
- Скрученный оригинал
- Оригиналы со складками (разравнивайте складки перед загрузкой; Несоблюдение этого правила может привести к застреванию оригиналов).
- Копировальная бумага
- Мятая бумага

Как загрузить оригиналы

ВАЖНО

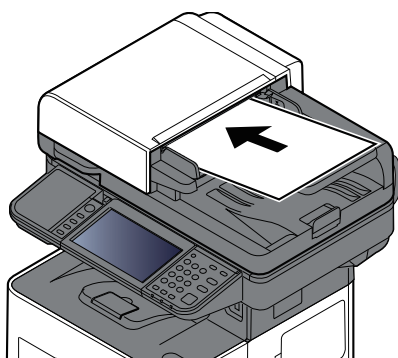
- **Перед загрузкой оригиналов убедитесь в отсутствии документов в выходном лотке оригиналов. В противном случае может произойти замятие новых оригиналов.**
- **Не допускайте воздействия на верхнюю крышку автоподатчика оригиналов, например, не следует на ней выравнивать оригиналы. Это может привести к ошибке автоподатчика оригиналов.**

1 Отрегулируйте направляющие ширины оригиналов.



2 Положите оригиналы.

- 1 Сканируемая сторона (или первая сторона для двусторонних оригиналов) должна быть направлена вверх. Плавно переместите ведущую кромку листа в автоподатчик оригиналов настолько, насколько она войдёт.



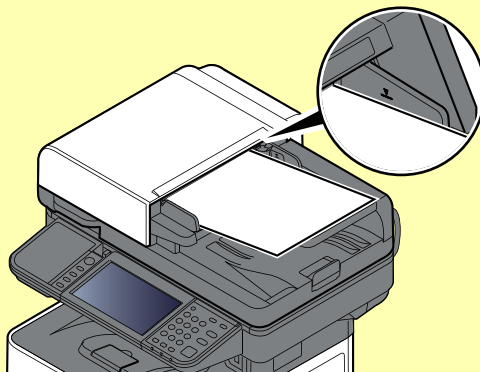
ПРИМЕЧАНИЕ

Для получения подробной информации об ориентации оригиналов см.:

➔ [Ориентация оригинала \(стр.6-21\)](#)

✓ **ВАЖНО**

Убедитесь в том, что направляющие ширины придвинуты вплотную к краям оригиналов. Если имеется зазор, повторно отрегулируйте направляющие ширины оригиналов. Наличие зазора может стать причиной замятия оригиналов.



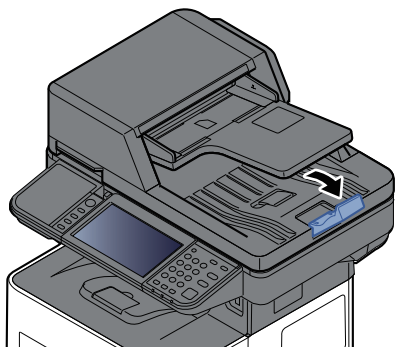
Убедитесь, что высота стопки загруженных оригиналов не превышает указанный уровень. Превышение максимального уровня загрузки может привести к застреванию оригиналов.

Оригиналы с перфорированными отверстиями или линиями следует загружать таким образом, чтобы сканирование перфорированных участков выполнялось в последнюю очередь.

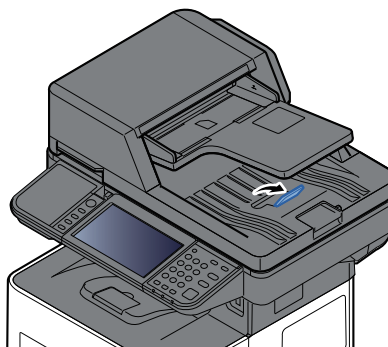
- 2 Откройте ограничитель оригиналов в соответствии с размером установленного оригинала.

ECOSYS MA4500ix/ECOSYS MA4500ifx:

A4, Letter, Legal

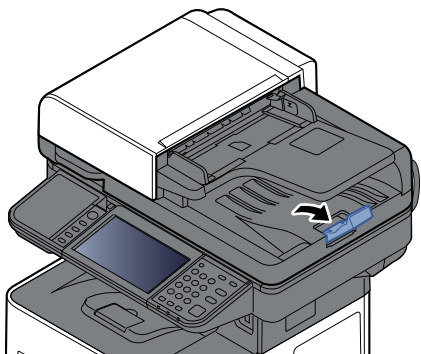


B5 или меньше



ECOSYS MA5500ifx/ECOSYS MA6000ifx:

A4, Letter, Legal



Избранное

Часто используемые функции можно зарегистрировать как избранные, что упростит их вызов.

На данном аппарате предварительно зарегистрированы перечисленные ниже функции. Их можно удалить; также можно регистрировать новые функции.

Имя избранных	Описание	Функции, зарегистрированные по умолчанию
ID Card Copy	Используйте данную программу при копировании водительских прав или страхового полиса. При сканировании лицевой и обратной стороны документа обе стороны будут располагаться на одной стороне листа бумаги.	<ul style="list-style-type: none"> • Функции копирования • Формат оригинала: [A5] Выбор бумаги: Кассета 1 Масштаб: [100%] Стирание затен. обл.: [Вкл.]
Paper Saving Copy	Используется для уменьшения расхода бумаги. С помощью следующего экрана можно задать совмещение страниц и двустороннее копирование.	<ul style="list-style-type: none"> • Функции копирования • Совместить: [2 в 1] Двусторонняя: [1-стор.>>2-стор.] Выбор бумаги: Кассета 1 Копии 1
Scan to PC (Address Entry)	Используется, если нужно отправить изображение либо в общую папку на ПК, либо в папку на сервере FTP. Такие настройки, как адресат и выбор цвета, можно задать, следуя указаниям на экране.	<ul style="list-style-type: none"> • Функции передачи • Адресат: Новая папка ПК Выбор цвета: [Полноцветный] Ввод имени файла: по умолчанию Формат файла: [PDF] Непрерывное сканирование: [Вкл.] Разрешение сканирования: [300×300 т/д]
Scan to PC (Address Book)	Используется, если нужно отправить изображение либо в общую папку на ПК, зарегистрированном в адресной книге, либо в папку на сервере FTP. Такие настройки, как адресат и выбор цвета, можно задать, следуя указаниям на экране.	<ul style="list-style-type: none"> • Функции передачи • Адресат: Адресная книга Выбор цвета: [Полноцветный] Ввод имени файла: по умолчанию Формат файла: [PDF] Непрерывное сканирование: [Вкл.] Разрешение сканирования: [300×300 т/д]
Scan to E-mail (Address Entry)	Используется, если нужно отправить изображение на адрес электронной почты. Такие настройки, как адресат и выбор цвета, можно задать, следуя указаниям на экране.	<ul style="list-style-type: none"> • Функции передачи • Адресат: Новый адрес эл. почты Выбор цвета: [Полноцветный] Ввод имени файла: по умолчанию Формат файла: [PDF] Непрерывное сканирование: [Вкл.] Разрешение сканирования: [300×300 т/д] Тема E-mail: по умолчанию Текст электронного сообщения: по умолчанию

Имя избранных	Описание	Функции, зарегистрированные по умолчанию
Scan to E-mail (Address Book)	Используется, если нужно отправить изображение на адрес электронной почты, зарегистрированный в адресной книге. Такие настройки, как адресат и выбор цвета, можно задать, следуя указаниям на экране.	<ul style="list-style-type: none"> • Функции передачи • Адресат: Адресная книга Выбор цвета: [Полноцветный] Ввод имени файла: по умолчанию Формат файла: [PDF] Непрерывное сканирование: [Вкл.] Разрешение сканирования: [300×300 т/д] Тема E-mail: по умолчанию Текст электронного сообщения: по умолчанию



ПРИМЕЧАНИЕ

Можно зарегистрировать до 20 настроек в качестве избранных функций.

Регистрация избранных

Нижеприведенная процедура является примером регистрации функции копирования.

1 Откройте экран.

- 1 Клавиша [Главный экран] > [Копировать]
- 2 Выберите [Избранное] в режиме копирования.

2 Регистрация избранного.

- 1 [Добавить/Изменить] > Выберите число (01-50) для номера избранного



ПРИМЕЧАНИЕ

Если вы регистрируете уже зарегистрированный номер, сперва удалите текущее зарегистрированное избранное.

- 2 Введите имя нового избранного > [Сохранить]
Избранное зарегистрировано.
Для отображения зарегистрированного избранного на главном экране нажмите [Добавить] на отображаемом экране подтверждения.
- 3 Выберите [ОК].

Вызов избранных

1 Вызов избранного.

- 1 Клавиша [Главный экран] > [...] > [Избранное] или выберите пиктограмму избранного.
При выборе пиктограмм избранных они будут вызваны. Если был нажат пункт [Избранное], перейдите к шагу 1-2.
- 2 Выберите номер избранного, которое нужно вызвать.
Выберите [Поиск] для прямого ввода номера избранного (01-50) для его вызова.



ПРИМЕЧАНИЕ

Если избранное не вызывается, возможно, были удалены указанные в избранном ящик документов или форма для наложения. Проверьте ящик документов.

2 Выполнение избранного.

Разместите оригиналы > Клавиша [Старт]



ПРИМЕЧАНИЕ

Можно нажимать клавишу [Избранное] в каждой функции для вызова избранного, зарегистрированного для функции.

Изменение избранных

Можно изменить номер и имя избранного.

1 Откройте экран.

- 1 Клавиша [Главный экран] > [...] > [Избранное]
- 2 Нажмите [Добавить/Изменить].

2 Редактирование избранного.

- 1 Нажмите номер, соответствующий избранному (от 01 до 50), подлежащему изменению.
- 2 Нажмите [Изменить], чтобы изменить номер и имя избранного.
➔ [Регистрация избранных \(стр.5-10\)](#)
- 3 [ОК] > [ОК]

Удаление избранных

1 Откройте экран.

- 1 Клавиша [Главный экран] > [...] > [Избранное]
- 2 Нажмите [Добавить/Изменить].

2 Удаление избранного.

- 1 Нажмите номер, соответствующий избранному (от 01 до 50), подлежащему удалению.
- 2 [Удалить] > [Удалить]

Приложение

Набор функций аппарата можно расширить, установив программные приложения.

Можно установить приложения, которые помогут оптимизировать повседневную работу, например расширить возможности сканирования и аутентификации.

Для получения более подробной информации обратитесь к торговому представителю или дилеру.

Установка приложений

Для использования приложений необходимо сначала установить приложение на аппарат, а затем активировать его.

ПРИМЕЧАНИЕ

На аппарат можно устанавливать приложения и сертификаты. Число запускаемых приложений может зависеть от типа конкретных приложений.

1 Откройте экран.

Клавиша [Главный экран] > [...] > [Системное меню] > [Добавить/удалить приложение] > «Приложение» [Добавить/удалить приложение]

ПРИМЕЧАНИЕ

Если отображен экран аутентификации пользователя, войдите в систему в качестве пользователя, который имеет право настраивать этот параметр.

Если вы не знаете имя пользователя при входе или пароль для входа в систему, обратитесь к своему администратору.

2 Установите приложение.

1 [Добавить] > [ОК]

2 Вставьте USB-накопитель с устанавливаемым приложением в гнездо памяти USB.

ПРИМЕЧАНИЕ

Когда появится сообщение «Обнаружен USB-накопитель. Отображение файлов» показано, выберите [Отмена].

3 Выберите приложение для установки > [Установить]

Нажав [⋮] (значок информации), можно просмотреть подробную информацию по выбранному приложению.

4 Нажмите [Да].

Начнется установка приложения. Установка может занять некоторое время. Это зависит от устанавливаемого приложения.

По завершении установки снова откроется исходный экран.

ПРИМЕЧАНИЕ

- Для установки другого приложения повторите шаги 2-3 и 2-4.
- Для извлечения USB-накопителя нажмите [Извлек. USB] и дождитесь сообщения «USB-накопитель можно безопасно извлечь». После этого извлеките USB-накопитель.

Активация приложений

1 Откройте экран.

Клавиша [Главный экран] > [...] > [Системное меню] > [Добавить/удалить приложение] > «Приложение» [Добавить/удалить приложение]



ПРИМЕЧАНИЕ

Если отображен экран аутентификации пользователя, войдите в систему в качестве пользователя, который имеет право настраивать этот параметр.

Если вы не знаете имя пользователя при входе или пароль для входа в систему, обратитесь к своему администратору.

2 Активируйте приложение.

- 1 Выберите желаемое приложение и нажмите > [Активировать]

Нажав [⋮] (значок информации), можно просмотреть подробную информацию по выбранному приложению.

- 2 Введите лицензионный ключ > [Зарегистр.]

Некоторые приложения не требуют ввода лицензионного ключа. Если экран для ввода лицензионного ключа не появляется, перейдите к шагу 2-3. Для использования приложения в пробной версии нажмите [Пробный], не вводя лицензионный ключ.

- 3 Нажмите [Да].



ВАЖНО

- Если изменить дату/время при использовании пробной версии приложения, дальнейшее использование приложения будет невозможно.
- На главном экране отобразятся значки активированного приложения.

- 4 Выберите пиктограмму приложения на главном экране.

Выберите пиктограмму приложения.

Приложение запустится.

Отключение приложений

1 Откройте экран.

Клавиша [Главный экран] > [...] > [Системное меню] > [Добавить/удалить приложение] > «Приложение» [Добавить/удалить приложение]



ПРИМЕЧАНИЕ

Если отображен экран аутентификации пользователя, войдите в систему в качестве пользователя, который имеет право настраивать этот параметр.

Если вы не знаете имя пользователя при входе или пароль для входа в систему, обратитесь к своему администратору.

2 Отключите приложение.

Выберите приложение, из которого необходимо выйти > [Отключить]



ПРИМЕЧАНИЕ

- Нажмите [X] на экране, если хотите выйти из приложения, которое уже активировано.
- Процедура выхода в некоторых приложениях может отличаться.

Удаление приложений

1 Откройте экран.

Клавиша [Главный экран] > [...] > [Системное меню] > [Добавить/удалить приложение] > «Приложение» [Добавить/удалить приложение]



ПРИМЕЧАНИЕ

Если отображен экран аутентификации пользователя, войдите в систему в качестве пользователя, который имеет право настраивать этот параметр.

Если вы не знаете имя пользователя при входе или пароль для входа в систему, обратитесь к своему администратору.

2 Отключите приложение.

1 Выберите приложение для удаления > [Удалить]

Нажав [ⓘ] (значок информации), можно просмотреть подробную информацию по выбранному приложению.

2 Нажмите [Да].

Регистрация ярлыков

Можно зарегистрировать ярлыки, упрощая доступ к часто используемым функциям. Настройки выбранной функции также можно зарегистрировать. При необходимости, имя связанной с зарегистрированным ярлыком функции может изменяться.

Добавление ярлыков

Ярлыки добавляются в основном окне каждой функции.

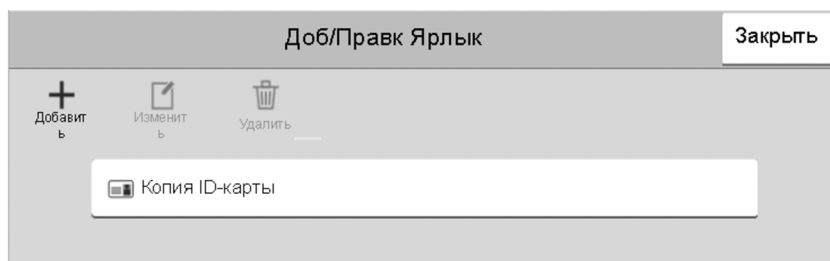
1 Отобразите основной экран, который требуется зарегистрировать.

2 Зарегистрируйте ярлыки.

1 Выберите [Ярлык].

Отобразите меню ярлыка.

2 Выберите [Добавить].



3 Выберите параметр для добавления > [Далее >]

4 Введите имя ярлыка > [Далее >].



ПРИМЕЧАНИЕ

Если имя ярлыка не введено, отображается имя функции.

5 Подтвердите ввод.

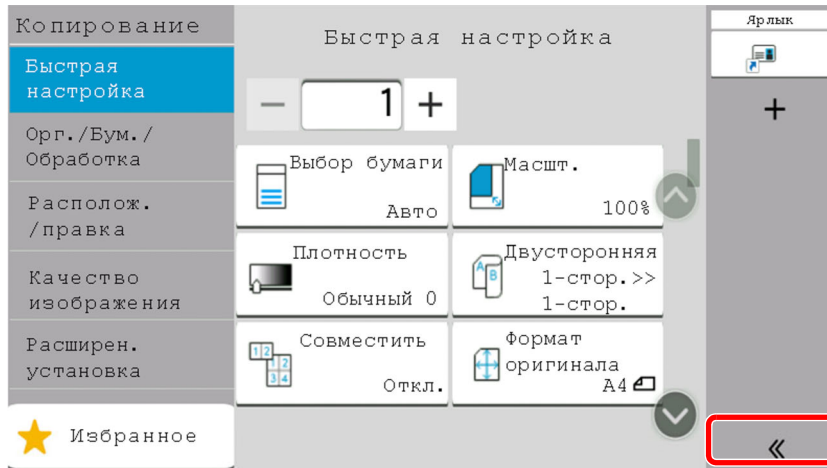
Выберите [Имя ярлыка], [Функция] или [Полномочия], чтобы изменить этот параметр.



ПРИМЕЧАНИЕ

Отображается [Полномочия], если включено управление входом пользователей в систему.


6 Выберите [**Готово**].



Ярлык зарегистрирован.

Редактирование ярлыков

1 Откройте экран.


- 1 Выберите [**Ярлык**].
Отобразите меню ярлыка.
- 2 Выберите [] (значок изменения).

2 Отредактируйте ярлык.

- 1 Выберите клавишу ярлыка, которую нужно изменить.
- 2 Нажмите [**Изменить**].
- 3 Выберите [**Имя ярлыка**] или [**Функция**] > Изменить настройки > [**ОК**].
- 4 [**Готово**] > [**Обновить**]

Удаление ярлыков

1 Откройте экран.

- 1 Выберите [**Ярлык**].
Отобразите меню ярлыка.
- 2 Выберите [] (значок изменения).

2 Удалите ярлык.

- Выберите клавишу ярлыка для удаления > [**Удалить**] > [**Удалить**]

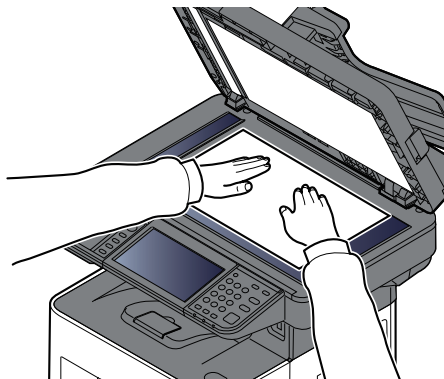
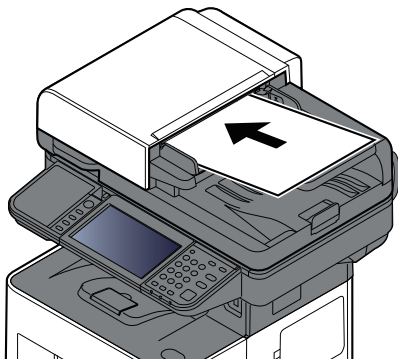
Копирование

Здесь представлены основные процедуры копирования и порядок отмены копирования.

Основные операции

1 Клавиша [Главный экран] > [Копировать]

2 Положите оригиналы.



→ [Загрузка оригиналов \(стр.5-3\)](#)

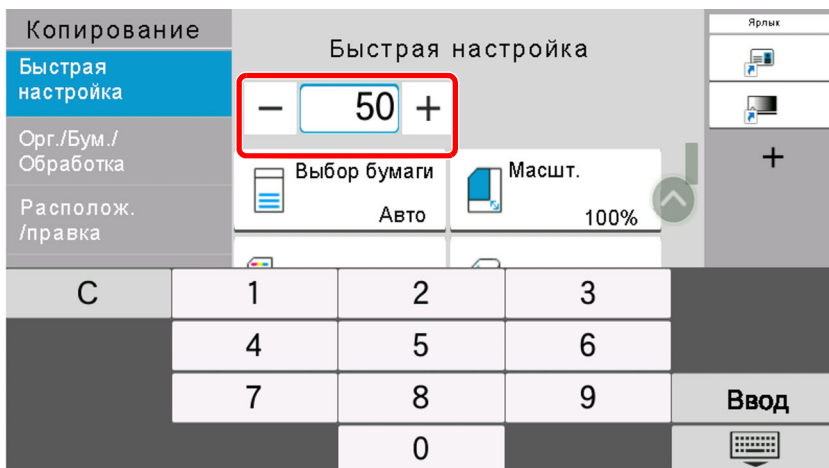
3 Выберите функции.

Для настройки параметров функций выберите «Глобальная навигация».

→ [Копирование \(стр.6-2\)](#)

4 С цифровой клавиатуры введите количество копий.

Выберите область для ввода числа листов для отображения цифровой клавиатуры. Или используйте [+] или [-] для ввода числа листов. Установите необходимое число копий, не превышающее 999.



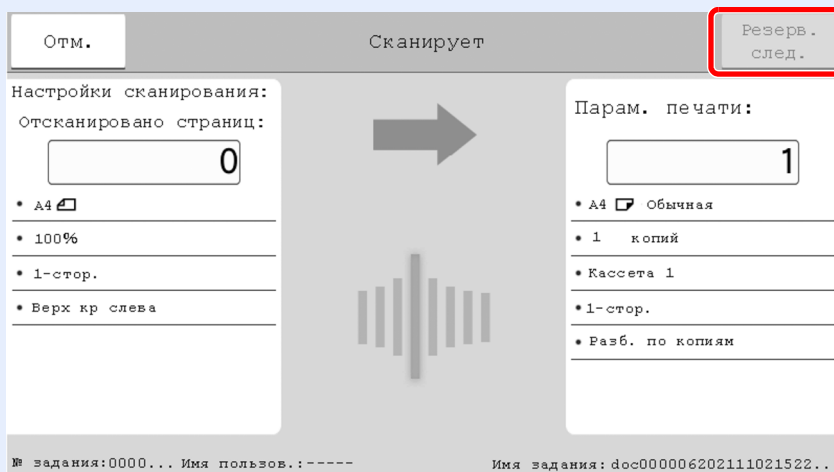
5 Нажмите клавишу [Старт].

Начнется копирование.

ПРИМЕЧАНИЕ

Эта функция позволяет во время печати откладывать очередное задание. При использовании этой функции оригинал будет сканироваться в то время, когда аппарат выполняет печать. После выполнения печати будет печататься отложенное копировальное задание. Если для параметра «Сохранение приоритета след.» задано значение [Откл.], будет отображаться [Резерв. след.]. Нажмите [Резерв. след.] и настройте необходимые параметры для задания копирования.

➔ [Сохранение приоритета след. \(стр.8-30\)](#)



Отмена заданий

1 Нажмите клавишу [Стоп] при открытом экране копирования.

2 Отмените задание.

При выполнении задания сканирования

Задание копирования отменяется.

При выполнении задания печати или в режиме ожидания

Появится экран отмены задания. Текущее задание на печать временно приостанавливается.

Выберите задание, которое хотите отменить > [Отмена] > [Да]

ПРИМЕЧАНИЕ

Если для параметра «Сохранение приоритета след.» задано значение [Откл.], на сенсорной панели отображается экран копирования. В этом случае нажатием клавиши [Стоп] или [Отмена] можно отменить выполняющееся задание печати.

➔ [Сохранение приоритета след. \(стр.8-30\)](#)

Базовое сканирование (передача)

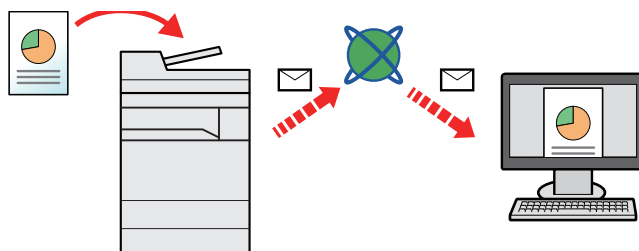
Данный аппарат позволяет передать отсканированное изображение в виде файла, прикрепленного к сообщению электронной почты, или сохранить на компьютере, подсоединенном по сети. Для этого необходимо задать адрес отправителя и назначение (адрес получателя) в сети.

Для передачи по электронной почте необходимо наличие сетевой среды, которая обеспечит связь аппарата с почтовым сервером. Рекомендуется использование локальной сети (LAN) для обеспечения высокой скорости и безопасности передачи.

Ниже приведена процедура обычной передачи. Предусмотрены следующие четыре режима.

- Передача по электронной почте (ввод адреса электронной почты): передача отсканированного изображения оригинала в виде вложения в электронное письмо.

➔ [Передача документа по электронной почте \(стр.5-20\)](#)

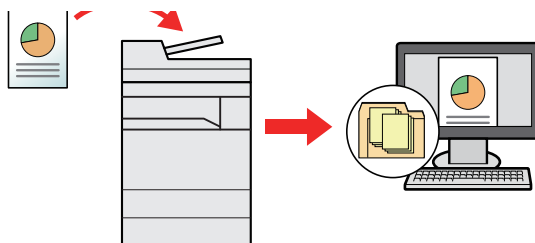


- Передача в папку (SMB): сохранение отсканированного изображения оригинала в общей папке любого компьютера.

➔ [Передача документа в требуемую общую папку на компьютере \(сканирование на ПК\) \(стр.5-22\)](#)

- Передача в папку (FTP): сохранение отсканированного изображения оригинала в папке на FTP-сервере.

➔ [Передача документа в папку на сервере FTP \(сканировать на FTP\) \(стр.5-25\)](#)



- сканирование данных изображения с помощью TWAIN / WIA: Сканирование документа с использованием TWAIN или WIA-совместимого приложения.

➔ [Сканирование с помощью TWAIN или WIA \(стр.5-27\)](#)

ПРИМЕЧАНИЕ

- Предусмотрена возможность комбинирования режимов передачи.

➔ [Передача адресатам разных типов \(групповая рассылка\) \(стр.5-35\)](#)

- Функцию факса можно использовать только на изделиях, для которых она предусмотрена.

➔ **Руководство по эксплуатации факса**

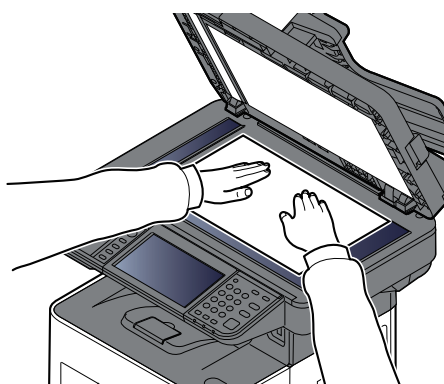
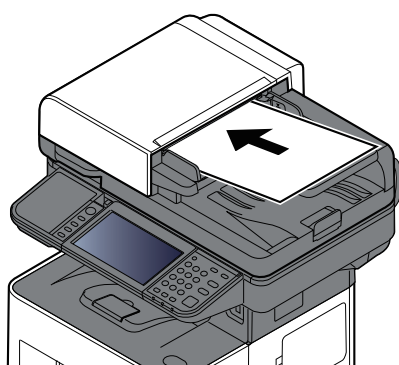
Передача документа по электронной почте

ПРИМЕЧАНИЕ

- При выполнении передачи с использованием беспроводной ЛВС заблаговременно выберите интерфейс для функции передачи.
 - ➔ [Осн. сеть \(клиент\) \(стр.8-61\)](#)
- Перед передачей отсканированного документа по электронной почте необходимо настроить SMTP и отправку электронной почты из Command Center RX.
 - ➔ [Настройки электронной почты \(стр.2-76\)](#)

1 Клавиша [Главный экран] > [Передать]

2 Положите оригиналы.



- ➔ [Загрузка оригиналов \(стр.5-3\)](#)

3 На экране адресата передачи нажмите [+] > [Электронная почта]

4 Введите адрес электронной почты адресата > [OK]

Можно ввести до 256 символов.

- ➔ [Способ ввода символов \(стр.11-10\)](#)

Для ввода нескольких адресатов выберите [Следующий адресат] и введите следующего адресата. Можно задать до 100 адресов электронной почты.

Можно зарегистрировать введенный адрес электронной почты в адресной книге, выбрав [Добав. в адр. книгу]. Можно также заменить информацию о ранее зарегистрированном адресате.

Адресатов можно изменить позже.

- ➔ [Экран подтверждения адресатов \(стр.5-44\)](#)

ПРИМЕЧАНИЕ

Если для параметра [Рассылка] установлено значение «Запретить», ввести несколько адресатов невозможно.

- ➔ [Рассылка \(стр.8-33\)](#)

5 Настройте функции.

Выберите глобальную навигацию, чтобы просмотреть другие функции.

➔ [Передать \(стр.6-5\)](#)

☑ ВАЖНО

- [Передача шифров. эл.почты] и [Цифров. подпись по эл.почте] появляются при настройке S/MIME на Command Center RX.

➔ [Command Center RX User Guide](#)

- При использовании [Передача шифров. эл.почты] и [Цифров. подпись по эл.почте] укажите адреса электронной почты из адресной книги, имеющие сертификат шифрования. Непосредственно вводимый адрес не может быть настроен этими функциями. При вводе адреса электронной почты с панели управления вы не можете использовать эти функции.

6 Нажмите клавишу [Старт].

Начинается передача.

Передача документа в требуемую общую папку на компьютере (сканирование на ПК)

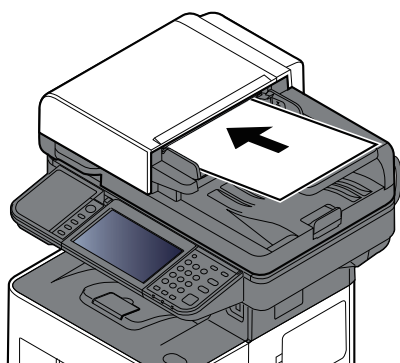
Отсканированный документ можно сохранить в требуемой общей папке на компьютере.

ПРИМЕЧАНИЕ

- При выполнении передачи с использованием беспроводной ЛВС заблаговременно выберите интерфейс для функции передачи.
 - ➔ [Осн. сеть \(клиент\) \(стр.8-61\)](#)
- Перед передачей отсканированного документа в общую папку на компьютере необходимо настроить следующие параметры:
 - Запишите имя компьютера и полное имя компьютера
 - ➔ [Создание примечания об имени компьютера и полного имени компьютера \(стр.3-18\)](#)
 - Запишите имя пользователя и имя домена
 - ➔ [Определение имени пользователя и имени домена \(стр.3-19\)](#)
 - Создайте общую папку и запишите сведения о ней
 - ➔ [Создание общей папки, запись данных об общей папке \(стр.3-20\)](#)
 - Настройте брандмауэр Windows
 - ➔ [Настройка брандмауэра Windows \(стр.3-24\)](#)

1 Клавиша [Главный экран] > [Передать]

2 Положите оригиналы.



➔ [Загрузка оригиналов \(стр.5-3\)](#)



3 На экране адресата передачи нажмите [+] > [SMB]

4 Введите информацию об адресате.

Для прямого указания папки SMB выберите [**Ввод пути к папке**] и введите каждый параметр. В приведенной ниже таблице перечислены параметры, которые можно задать.

Параметр	Описание	Макс. число символов
Имя хоста *1	Имя компьютера	Не более 256 символов
Порт	номер порта. Если номер порта не задан, используется номер порта по умолчанию 445.	—
Путь к папке	Имя общей папки Например, scannerdata При сохранении в папку внутри общей папки: имя общей папки\имя папки в общей папке	не более 260 символов
Имя польз. при вх. *2	<ul style="list-style-type: none"> Если имя компьютера и домена совпадают: Имя пользователя Например, james.smith Если имя компьютера и домена не совпадают: 	Не более 64 символов
Пароль при входе	Пароль для входа в ОС Windows (с учетом регистра.)	Не более 128 символов

*1 Введите имя хоста или IP-адрес.

Чтобы ввести адрес в соответствии с протоколом IPv6, заключите его в квадратные скобки [].

(Пример: [2001:db8:a0b:12f0::10])

*2 Имя домена\Имя пользователя

Например: abcdnet\james.smith

Нельзя использовать символ «\» при передаче документа по интерфейсу опциональной сети (IB-37/IB-38/IB-51). Если имя компьютера отличается от имени домена, необходимо ввести имя пользователя для входа с символом «@».

(Пример: james.smith@abcdnet)



ПРИМЕЧАНИЕ

- Если вы выбрали [**Поиск папки в сети**], можно выполнить поиск адресата по всем компьютерам в сети.
- Если вы выбрали [**Поиск папки по имени хоста**], можно ввести данные «Домен/Рабочая группа» и «Имя хоста» для поиска адресата по компьютерам в сети.
- Можно отобразить до 500 адресов. На появившемся экране выберите имя хоста (имя компьютера), которое вы хотите указать, и нажмите [**ОК**]. Появится экран ввода регистрационного имени пользователя и пароля.
- После ввода регистрационного имени пользователя и пароля ПК адресата отобразятся общие папки. Выберите папку, которую вы хотите указать, и нажмите [**ОК**]. Адрес выбранной общей папки будет установлен.

5 Проверьте состояние.

1 Проверьте информацию.

Изменяйте время ожидания по мере необходимости.

2 Для проверки соединения нажмите [**Проверка соединения**].

После установления надежного соединения с адресатом отображается сообщение «Соединение установлено». При отображении сообщения Невозможно установить соединение. проверьте введенные данные.

Для ввода нескольких адресатов выберите [**Следующий адресат**] и введите следующего адресата.

Можно зарегистрировать введенную информацию в адресной книге, нажав [**Добав. в адр. книгу**].



ПРИМЕЧАНИЕ

Если для параметра [**Рассылка**] установлено значение «Запретить», ввести несколько адресатов невозможно.

➔ [Рассылка \(стр.8-33\)](#)

6 Нажмите [**ОК**].

Адресатов можно изменить позже.

➔ [Экран подтверждения адресатов \(стр.5-44\)](#)

7 **Настройте функции.**

Выберите глобальную навигацию, чтобы просмотреть другие функции.

➔ [Передать \(стр.6-5\)](#)

8 Нажмите клавишу [**Старт**].

Начинается передача.

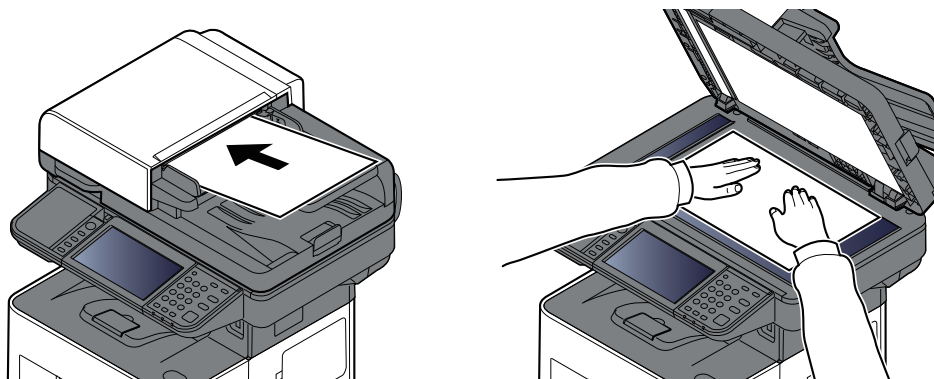
Передача документа в папку на сервере FTP (сканировать на FTP)

ПРИМЕЧАНИЕ

- При выполнении передачи с использованием беспроводной ЛВС заблаговременно выберите интерфейс для функции передачи.
- ➔ [Осн. сеть \(клиент\) \(стр.8-61\)](#)
- Перед отправкой документа выполните указанные ниже настройки FTP-клиента (передача).
- ➔ [Создание примечания об имени компьютера и полного имени компьютера \(стр.3-18\)](#)

1 Клавиша [Главный экран] > [Передать]

2 Положите оригиналы.



➔ [Загрузка оригиналов \(стр.5-3\)](#)

3 На экране адресата передачи нажмите [+] > [FTP]

4 Введите информацию об адресате.

➔ [Способ ввода символов \(стр.11-10\)](#)

В приведенной ниже таблице перечислены параметры, которые можно задать.

Параметр	Описание	Макс. число символов
Имя хоста* ¹	Имя хоста или IP-адрес FTP-сервера	Не более 64 символов
Порт	номер порта. Если номер порта не задан, используется номер порта по умолчанию 21.	—
Путь к папке* ²	Путь к файлу, подлежащему сохранению Например, User\ScanData Если путь не введен, файл сохраняется в основном каталоге.	Не более 128 символов
Имя польз. при вх.	Имя пользователя для входа на FTP-сервер	Не более 64 символов
Пароль при входе	Пароль регистрации на сервере FTP	Не более 64 символов

*1 Чтобы ввести адрес в соответствии с протоколом IPv6, заключите его в квадратные скобки [].
(Пример: [2001:db8:a0b:12f0::10])

*2 Если сервер FTP работает на базе Linux/UNIX, путь, включающий подпапку, составляется с помощью косой черты (/), а не обратной косой черты.

5 Проверка информации

1 Проверьте информацию.

Изменяйте время ожидания по мере необходимости.

2 Для проверки соединения нажмите [**Проверка соединения**].

После установления надежного соединения с адресатом отображается сообщение «Соединение установлено». При отображении сообщения Невозможно установить соединение. проверьте введенные данные.

Для ввода нескольких адресатов выберите [**Следующий адресат**] и введите следующего адресата.

Можно зарегистрировать введенную информацию в адресной книге, нажав [**Добав. в адр. книгу**].



ПРИМЕЧАНИЕ

Если для параметра [**Рассылка**] установлено значение «Запретить», ввести несколько адресатов невозможно.

➔ [Рассылка \(стр.8-33\)](#)

6 Нажмите [ОК].

Адресатов можно изменить позже.

➔ [Экран подтверждения адресатов \(стр.5-44\)](#)

7 Настройте функции.

Выберите глобальную навигацию, чтобы просмотреть другие функции.

➔ [Передать \(стр.6-5\)](#)

8 Нажмите клавишу [Старт].

Начинается передача.

Сканирование с помощью TWAIN или WIA

В данном подразделе объясняется, как отсканировать оригинал с помощью TWAIN. Аналогично используется драйвер WIA.

ПРИМЕЧАНИЕ

- При выполнении передачи с использованием беспроводной ЛВС заблаговременно выберите интерфейс для функции передачи.
- ➔ [Осн. сеть \(клиент\) \(стр.8-61\)](#)
- Перед отправкой документа убедитесь в том, что на компьютере установлен и настроен драйвер TWAIN/WIA.
- ➔ [Установка драйвера TWAIN \(стр.2-65\)](#)
[Установка драйвера WIA \(стр.2-67\)](#)

1 Откройте экран.

- 1 Активируйте программное приложение, поддерживающее TWAIN.
- 2 С помощью приложения выберите аппарат и откройте диалоговое окно.

ПРИМЕЧАНИЕ

По поводу выбора аппарата см. Руководство по эксплуатации или справку для каждого программного приложения.

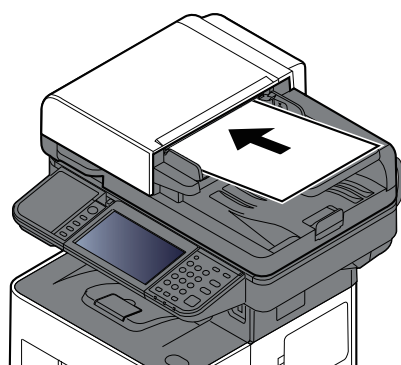
2 Настройка параметров сканирования.

В открывшемся диалоговом окне выберите параметры сканирования.

ПРИМЕЧАНИЕ

По поводу настроек см. справку в диалоговом окне.

3 Положите оригиналы.



➔ [Загрузка оригиналов \(стр.5-3\)](#)

4 Выполните сканирование оригиналов.

Нажмите кнопку [Сканировать]. Будут отсканированы данные документа.

Сканирование документа, сохраненного в пользовательском ящике

Выполните указанные ниже шаги для сканирования документа, сохраненного в пользовательском ящике, с помощью драйвера TWAIN.

При выполнении передачи с использованием беспроводной ЛВС заблаговременно выберите интерфейс для функции передачи.

ПРИМЕЧАНИЕ

- При выполнении передачи с использованием беспроводной ЛВС заблаговременно выберите интерфейс для функции передачи.

➔ [Осн. сеть \(клиент\) \(стр.8-61\)](#)

- Перед отправкой документа убедитесь в том, что на компьютере установлен и настроен драйвер TWAIN/WIA.

➔ [Установка драйвера TWAIN \(стр.2-65\)](#)

- Для загрузки документа, сохраненного в пользовательском ящике, выберите наименование модели с элементом (ящик) в поле «Модель» экрана настроек драйвера TWAIN.

1 Откройте экран.

- 1 Активируйте программное приложение, поддерживающее TWAIN.
- 2 С помощью приложения выберите аппарат и откройте диалоговое окно.

ПРИМЕЧАНИЕ

По поводу выбора аппарата см. Руководство по эксплуатации или справку для каждого программного приложения.

2 Отобразите списки документов.

- 1 Выберите пользовательский ящик, в котором сохранен документ.
Если для ящика установлен пароль, откроется окно ввода пароля. Введите пароль и нажмите кнопку **[ОК]**. После выбора ящика в поле «Список документов» появляются файлы документов из пользовательского ящика.
- 2 Задайте способ отображения данных документа. Нажмите кнопку **[Настройка]** для выбора каждого параметра.

ПРИМЕЧАНИЕ

По поводу настроек см. справку в диалоговом окне.

- 3 Нажмите кнопку **[ОК]**.

3 Выполните сканирование оригиналов.

- 1 Выберите из поля «Список документов» данные документов, которые нужно отсканировать.

Введите имя данных документа в поле «Поиск (Имя)», чтобы найти данные с таким же именем данных документа или имя данных документа, начинающееся точно так же.

Нажмите кнопку [**Сведения**], чтобы показать выбранные данные документа. Если данные документа содержат несколько страниц, отметьте флажками страницы, которые нужно отсканировать. Будут отсканированы выбранные страницы.



ПРИМЕЧАНИЕ

В данном случае отсканированная страница или отсканированные данные документа не будут удалены из пользовательского ящика.

- 2 Нажмите кнопку [**Извлечение**].

Будут отсканированы данные документа.

Полезный метод передачи

Можно указать следующие полезные методы сканирования (передачи).

- WSD Сканирование: изображения оригиналов, отсканированные данным аппаратом, будут сохранены в виде файлов на компьютере с поддержкой WSD.
 - ➔ [WSD Сканирование \(стр.5-31\)](#)
- Сканирование с помощью File Management Utility: сканирование документа с помощью настроек File Management Utility и его сохранение в указанной сетевой папке или на ПК.
 - ➔ [Сканирование с помощью File Management Utility \(стр.5-34\)](#)
- Сканирование с помощью факс-сервера: отсканированный оригинал отправляется с помощью факс-сервера.
 - ➔ [Использование факс-сервера для отправки \(Отправка через факс-сервер\) \(стр.5-37\)](#)
- Передача адресатам разных типов (групповая рассылка): выполняется отправка адресатам разных типов (адреса электронной почты, папки и т. п.) с помощью одной операции.
 - ➔ [Передача адресатам разных типов \(групповая рассылка\) \(стр.5-35\)](#)
- Отправить мне (эл. почта): выполняется отправка на адрес электронной почты вошедшего в систему пользователя, если включены реквизиты пользователя.
 - ➔ [Передача документов на адрес электронной почты вошедшего в систему пользователя \(себе\) \(стр.5-36\)](#)

WSD Сканирование

При использовании WSD сканирования изображения оригиналов, отсканированные данным аппаратом, будут сохранены в виде файлов на компьютере с поддержкой WSD.

ПРИМЕЧАНИЕ

- Для использования WSD-сканирования убедитесь, что компьютер, который используется для WSD-сканирования, и аппарат подключены к сети, а также что в сетевых настройках для параметра «WSD-сканирование» установлено значение [Вкл.].

➔ [WSD Сканирование \(стр.8-36\)](#)

- Подробнее о работе компьютера см. справку компьютера или руководство по эксплуатации программного обеспечения.
- При выполнении передачи с использованием беспроводной ЛВС заблаговременно выберите интерфейс для функции передачи.

➔ [Осн. сеть \(клиент\) \(стр.8-61\)](#)

Установите драйвер (для Windows 10)

1 Правой кнопкой мыши щелкните кнопку [Пуск] в ОС Windows и выберите [Панель управления] и затем [Просмотр устройств и принтеров].

2 Установите драйвер.

Нажмите [Добавить устройство]. Выберите пиктограмму аппарата, а затем нажмите [Далее].

Когда пиктограмма аппарата появится в разделе «Принтеры» на экране [Устройства и принтеры], установка будет завершена.

Установите драйвер (для Windows 8.1, Microsoft Windows Server 2012)

1 Выберите чудо-кнопку [Поиск], [Панель управления], а затем [Просмотр устройств и принтеров].

2 Установите драйвер.

Нажмите [Добавить устройство]. Выберите пиктограмму аппарата, а затем нажмите [Далее].

Когда пиктограмма аппарата появится в разделе «Принтеры» на экране [Устройства и принтеры], установка будет завершена.

Выполнение WSD-сканирования

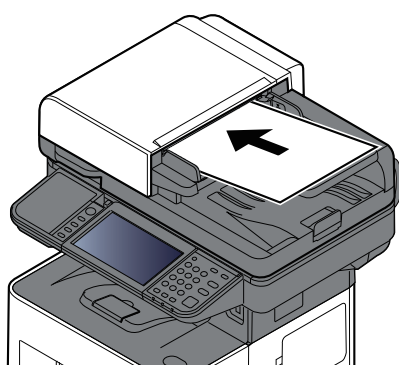
При использовании WSD сканирования изображения оригиналов, отсканированные данным аппаратом, будут сохранены в виде файлов на компьютере с поддержкой WSD.

ПРИМЕЧАНИЕ

- При выполнении передачи с использованием беспроводной ЛВС заблаговременно выберите интерфейс для функции передачи.
- ➔ [Осн. сеть \(клиент\) \(стр.8-61\)](#)
- Для использования WSD-сканирования убедитесь, что компьютер, который используется для WSD-сканирования, и аппарат подключены к сети, а также что в сетевых настройках для параметра «WSD-сканирование» установлено значение [Вкл.].
- ➔ [WSD Сканирование \(стр.8-36\)](#)
- Подробнее о работе компьютера см. справку компьютера или руководство по эксплуатации программного обеспечения.

1 Клавиша [Главный экран] > [Передать]

2 Положите оригиналы.



➔ [Загрузка оригиналов \(стр.5-3\)](#)

3 Откройте экран.

На экране адресата передачи нажмите [+] > [WSD-сканирование]


4 Выполните сканирование оригиналов.

Процедура с использованием данного аппарата

1 [С панели оператора] > [Далее]

2 Выберите компьютер-адресат > [ОК]

Нажмите [Перезагрузка], чтобы обновить список компьютеров.

Можно просмотреть информацию по выбранному компьютеру, нажав [] (значок информации).

3 Задайте нужный тип оригинала, формат файла и пр.

4 Нажмите клавишу [Старт].

Начинается отправка, активируется установленное на компьютере программное обеспечение.

Процедура с компьютера

- 1** [С компьютера] > [Пуск]
- 2** Используйте для отправки изображений программное обеспечение, установленное на компьютере.

Сканирование с помощью File Management Utility

FMU Connection является стандартным приложением, установленным на аппарате.

FMU Connection может использоваться для сканирования оригиналов в соответствии с параметрами, настроенными с помощью программы «File Management Utility», скачанной с веб-сайта нашей компании, и для сохранения данных изображения и информации сканирования на указанном сервере или в указанной папке. В отличие от обычных функций передачи данное приложение позволяет использовать такие метаданные, как дата и время сканирования, а также формат данных.

1 Настройте параметры.

При первом использовании FMU Connection необходимо включить его в системном меню.

➔ [Активация приложений \(стр.5-13\)](#)

Для использования этой функции необходимо установить на компьютере File Management Utility и настроить параметры используемого многофункционального устройства, условия сканирования и место для сохранения файлов. Подробнее об установке File Management Utility см.:

➔ [Установка программного обеспечения \(стр.2-54\)](#)



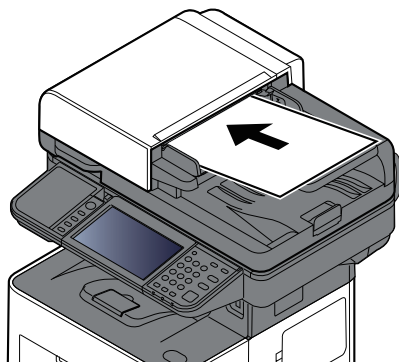
ПРИМЕЧАНИЕ

Для получения информации об использовании File Management Utility см.:

➔ [File Management Utility User Guide](#)

2 Убедитесь, что программа File Management Utility запущена на компьютере (или сервере), на котором File Management Utility установлена.

3 Разместите оригинал.



➔ [Загрузка оригиналов \(стр.5-3\)](#)

4 Выберите [Соединение FMU].

Запустится FMU Connection.

5 Следуйте указаниям на экране, введите необходимую информацию и нажмите [Далее].

6 Когда откроется экран параметров сканирования, выберите каждый параметр и выполните необходимые настройки.

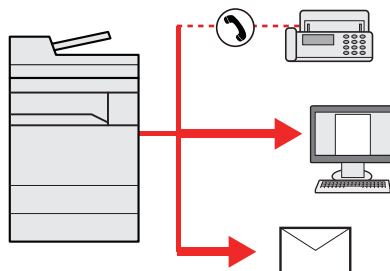
Функции, которые можно задать, зависят от File Management Utility.

7 Нажмите клавишу [Старт].

Начинается передача.

Передача адресатам разных типов (групповая рассылка)

Можно задать адресатов, в которых объединены адреса электронной почты, папки (SMB или FTP) и номера факсов (функцию факса можно использовать только на изделиях, для которых она предусмотрена). Эта функция называется групповой рассылкой. Это полезно при рассылке различным типам адресатов (электронные адреса, папки и т.п.) с помощью одной операции.



Количество элементов рассылки: До 50

Однако для следующих вариантов рассылки количество элементов ограничено.

- Электронная почта и факс: Всего до 100
- Папки (SMB, FTP): Общее количество: 5 SMB и FTP

Кроме этого, в соответствии с настройками, возможна одновременная передача и печать.

Для групповой рассылки необходимо выполнить действия, аналогичные процедуре задания адресата отдельного типа. Введите дополнительные адреса электронной почты или пути к папке; введенная информация отображается в списке адресатов. Нажмите клавишу **[Старт]** для запуска одновременной передачи всем адресатам.



ПРИМЕЧАНИЕ

- Если в список адресатов входят номера факсов, изображения будут отправляться в черно-белом формате всем адресатам.
- Если для параметра **[Рассылка]** установлено значение «Запретить», выбрать несколько адресатов невозможно.

➔ [Рассылка \(стр.8-33\)](#)

Передача документов на адрес электронной почты вошедшего в систему пользователя (себе)

Если включены реквизиты пользователя, то документ отправляется на адрес электронной почты вошедшего в систему пользователя.

1 Настройте параметры.

Прежде чем использовать эту функцию, необходимо выполнить следующие настройки.

- Для использования данной функции на главном экране должна отображаться пиктограмма функции.
- ➔ [Редактирование главного экрана. \(стр.2-19\)](#)
- В реквизитах пользователя, вошедшего в систему, должен быть установлен адрес электронной почты.
- ➔ [Добавление пользователя \(Список локальных пользователей\) \(стр.9-7\)](#)

2 Нажмите клавишу [Главный экран].

3 Выберите [Отправить мне (эл. почта)].



ПРИМЕЧАНИЕ

При использовании данной функции нельзя использовать другие функции, кроме передачи.

Использование факс-сервера для отправки (Отправка через факс-сервер)

Вы можете передать отсканированный документ через факс-сервер.

ПРИМЕЧАНИЕ

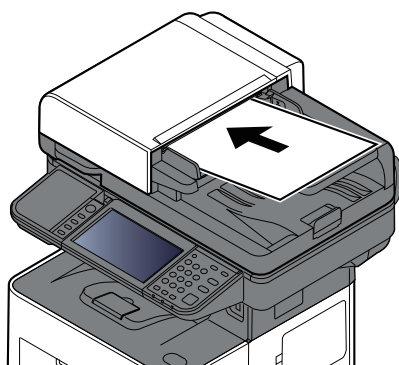
- Для использования этой функции требуется факс-сервер. Чтобы получить информацию о факс-сервере, обратитесь к соответствующему администратору.
- Для отправки факса необходимо сконфигурировать настройки факс-сервера.

➔ **Command Center RX User Guide**

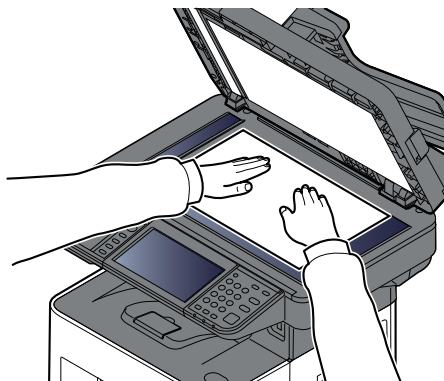
➔ [Факс-серв \(стр.8-60\)](#)

1 Клавиша [Главный экран] > [Передать]

2 Положите оригиналы.



➔ [Загрузка оригиналов \(стр.5-3\)](#)



3 Откройте экран.

На экране адресата передачи нажмите [+] > [Факс-сервер]

4 Введите информацию о получателе.

Прямой ввод информации

1 Выберите [Ввод № факса].

2 Введите номер факса > [ОК]

ПРИМЕЧАНИЕ

Ввод номера с цифровой клавиатуры.

Адресатов можно изменить позже.

➔ [Проверка и изменение адресатов \(стр.5-43\)](#)

 **ПРИМЕЧАНИЕ**

- При выборе информации из адресной книги выберите [**Адресная книга**], затем укажите адресата > [**ОК**].
 - ➔ [Выбор из адресной книги \(стр.5-40\)](#)
- При выборе информации из внешней адресной книги выберите [**Внешняя адр. книга**] и укажите адресата > [**ОК**].

Для получения подробной информации о внешней адресной книге см.:

- ➔ **Command Center RX User Guide**

5 **Настройте функции.**

Выберите глобальную навигацию, чтобы просмотреть другие функции.

- ➔ [Передать \(стр.6-5\)](#)

6 **Нажмите клавишу [Старт].**

Начинается передача.

Отмена заданий передачи

1 Нажмите клавишу [Стоп] при открытом экране передачи.

2 Отмените задание.

Когда сканируется задание, появится надпись «Отмена задания».

При отправке задания или в режиме ожидания появится экран отмены задания. Выберите задание, которое хотите отменить > [Отмена] > [Да]



ПРИМЕЧАНИЕ

Нажатие клавиши [Стоп] не приостанавливает уже запущенное задание на передачу.

Управление адресатами

В данном разделе объясняется, как выбрать и подтвердить адресата.

Задание адресата

Выберите адресата с помощью любого из следующих методов, за исключением непосредственного ввода адреса:

- Выбор из адресной книги
 - ➔ [Выбор из адресной книги \(стр.5-40\)](#)
- Выбор из внешней адресной книги
- Для получения подробной информации о внешней адресной книге см.:
 - ➔ **Command Center RX User Guide**
- Выбор с помощью клавиши набора одним нажатием
 - ➔ [Выбор адресата с помощью клавиши набора одним нажатием \(стр.5-42\)](#)
- Выбор из параметра «Найти (№)»
 - ➔ [Выбор из параметра «Найти \(№\)» \(стр.5-42\)](#)
- Выбор из факса
 - ➔ **Руководство по эксплуатации факса**



ПРИМЕЧАНИЕ

- Можно настроить аппарат таким образом, что экран адресной книги будет появляться при нажатии клавиши **[Отправить]**.
 - ➔ [Экран по умолч. \(стр.8-33\)](#)
- Если используются изделия, оснащенные функцией факса, можно указать адресата факса. Введите номер адресата с цифровой клавиатуры.

Выбор из адресной книги

Для получения дополнительной информации о регистрации адресатов в адресной книге см.:

- ➔ [Регистрация адресатов в адресной книге \(стр.3-33\)](#)

1 На экране адресата передачи нажмите **[Адресная книга]** ().



ПРИМЕЧАНИЕ

Для получения подробной информации о внешней адресной книге см.:

- ➔ **Command Center RX User Guide**

2 Выберите адресатов.

Установите флажок напротив требуемого адресата, чтобы выбрать его в списке. Выбранные адресаты помечаются флажком. Для использования адресной книги на сервере LDAP выберите **[Выбор]** > **[Адресная книга]** > **[Внешняя адр. книга]**.

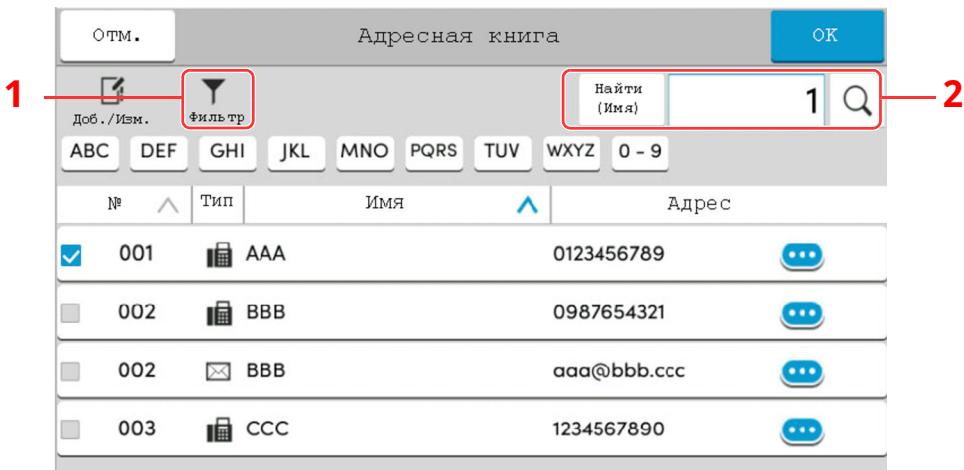
Вы можете изменить порядок, в котором перечислены адресаты, выбрав **[Имя]** или **[№]**.

ПРИМЕЧАНИЕ

- Для отмены выбора выберите флажок еще раз, чтобы удалить его.
- Если для параметра [**Рассылка**] установлено значение «Запретить», выбрать несколько адресатов невозможно. Это также относится к группе, в которой зарегистрировано несколько адресатов.

➔ [Рассылка \(стр.8-33\)](#)

Можно выполнять поиск зарегистрированных адресатов. Кроме того, предусмотрен поиск по типу или первой букве имени адресата.



Используемые клавиши	Тип поиска	Критерий поиска
1	Фильтр	Расширенный поиск по типу зарегистрированного адресата (эл. почта, папка, факс, факс или группа). Эту функцию можно настроить таким образом, чтобы типы адресатов выбирались при отображении адресной книги. Для получения подробной информации см.: ➔ Сократить (стр.8-36)
2	Найти (№)	Поиск по зарегистрированному номеру или имени адреса. Выберите [Найти(№)] или [Найти (Имя)] для переключения между [Найти(№)] и [Найти (Имя)].
	Поиск (Имя)	

3 Примите адресата > [ОК]

Адресатов можно изменить позже.

➔ [Проверка и изменение адресатов \(стр.5-43\)](#)

ПРИМЕЧАНИЕ

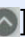
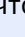
- Чтобы удалить адресата, выберите [✓] > [🗑️] (значок удаления) для нужного адресата > [**Удалить**]
- Можно установить настройку по умолчанию для сортировки адресов в адресной книге.

➔ [Сортировка \(стр.8-36\)](#)

Выбор адресата с помощью клавиши набора одним нажатием

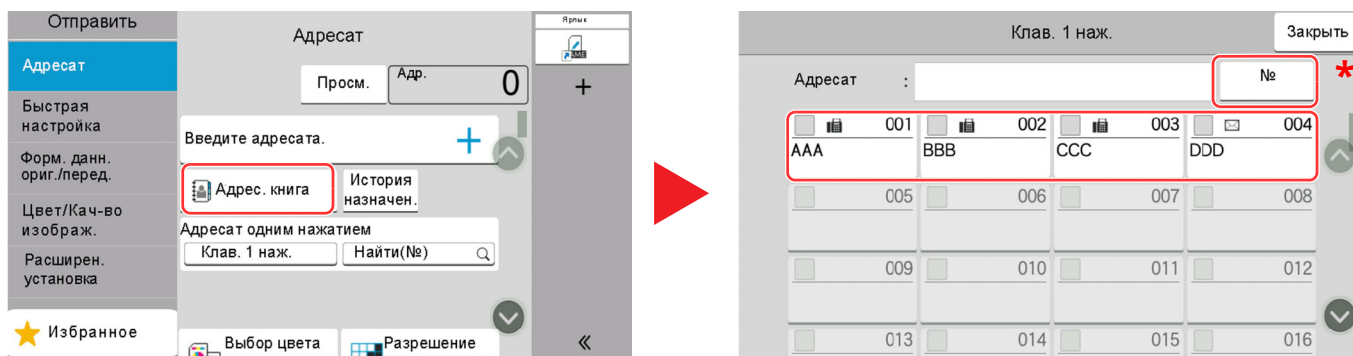
На экране адресата передачи нажмите клавишу набора одним нажатием, соответствующую зарегистрированному адресату.

ПРИМЕЧАНИЕ

Если клавиша набора одним нажатием нужного адресата скрыта на сенсорной панели, выберите [] или [] для отображения всех клавиш набора одним нажатием. Данная процедура предполагает, что клавиши набора одним нажатием были предварительно запрограммированы.

Для получения дополнительной информации о добавлении клавиш набора одним нажатием см.:

➔ [Добавление адресата к клавише набора одним нажатием \(Клавиша набора одним нажатием\) \(стр.3-42\)](#)



* Клавиша [№] имеет ту же функцию, что и [Найти (№)], отображаемая на сенсорной панели. Используется для непосредственного ввода номера с помощью цифровых клавиш, например, для указания адреса передачи с использованием номера клавиши набора одним касанием или вызова сохраненной программы с использованием номера программы. Подробнее об номерах клавиши набора одним касанием см. в следующих разделах:

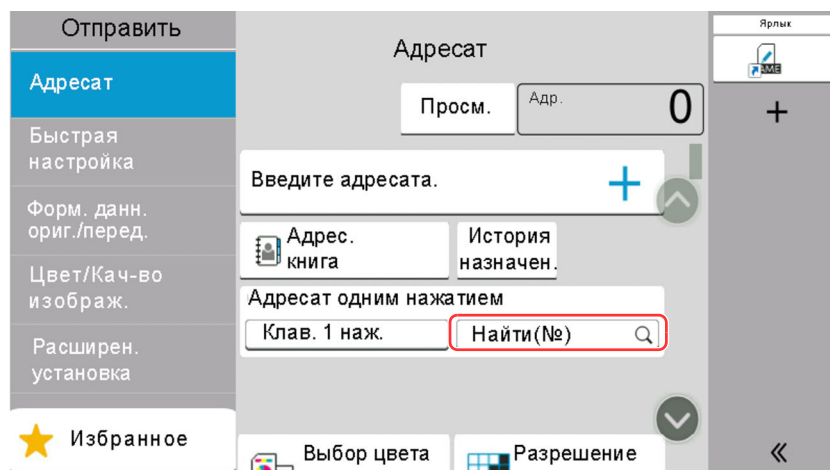
Выбор из параметра «Найти (№)»

Для доступа к адресату введите четырехзначный номер (0001 - 1000) клавиши набора одним нажатием.

На экране адресата отправки выберите [Найти (№)] для показа цифрового экрана ввода. Выберите поле ввода и используйте цифровые клавиши для ввода номера быстрого набора.

ПРИМЕЧАНИЕ

После ввода номера клавиши набора одним нажатием длиной 1-3 цифры нажмите [ОК].



Проверка и изменение адресатов

1 Откройте экран.

Задайте адресата.

➔ [Задание адресата \(стр.5-40\)](#)

2 Проверьте и измените адресата.

Выберите [✓] для отображения списка адресатов.

- Выберите [ⓘ] (значок информации) для проверки адресата.
- Выберите [🗑] (значок удаления) для удаления адресата из списка.



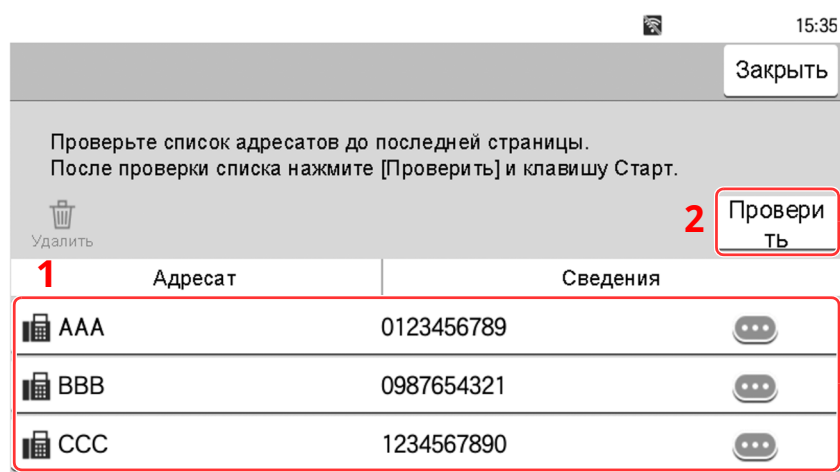
ПРИМЕЧАНИЕ

- Если для параметра проверки правильности ввода нового адресата задано значение [Вкл.], на экран выводится окно подтверждения. Повторите ввод этого же адресата и нажмите [ОК].
 - ➔ [Пров. ввода нов. адресата \(стр.8-33\)](#)
- Если для параметра проверки адресата перед отправкой задано значение [Вкл.], экран подтверждения откроется после нажатия клавиши [Старт].
 - ➔ [Проверка адресата до передачи \(стр.8-33\)](#)
 - ➔ [Экран подтверждения адресатов \(стр.5-44\)](#)

Экран подтверждения адресатов

Если для параметра проверки адресата перед отправкой задано значение [Вкл.], экран подтверждения адресатов откроется после нажатия клавиши [Старт].

➔ [Проверка адресата до передачи \(стр.8-33\)](#)



1 Переместите экран вниз и подтвердите всех адресатов.

Выберите [] (значок информации) для вывода на экран подробной информации об адресате.

Чтобы удалить адресата, выберите его > [Удалить] > [Удалить]

Чтобы добавить адресата, нажмите [Заккрыть] и вернитесь к экрану адресата.

2 Нажмите [Проверить].



ПРИМЕЧАНИЕ

Удостоверьтесь, что все адресаты были подтверждены, выведя их на сенсорную панель. Кнопка [Проверить] остается неактивной до тех пор, пока не будут подтверждены все адресаты.

Повторный вызов

Повторный вызов представляет собой функцию, позволяющую еще раз выполнить передачу адресату, который был введен последним. Если необходимо отправить изображение тому же адресату, нажмите **[Вызвать снова]**, и вы сможете выполнить передачу последнему адресату из списка адресатов.

1 Нажмите **[Вызвать снова]**.

Адресат последней передачи будет отображен в списке адресатов.



ПРИМЕЧАНИЕ

Если последняя передача включала адресатов факса, папок и электронной почты, они также будут отображаться. При необходимости добавьте или удалите адресата.

2 Нажмите клавишу **[Старт]**.

Начинается передача.



ПРИМЕЧАНИЕ

- Если выбрано значение **[Вкл.]** для параметра «Пров. адресата до передачи», при нажатии клавиши **[Старт]** отображается экран подтверждения адресата.

➔ [Экран подтверждения адресатов \(стр.5-44\)](#)

- Информация о повторном вызове удаляется в следующих случаях:
 - при выключении питания;
 - при отправке следующего изображения (регируется новая информация о повторном вызове);
 - при выходе из системы.

Порядок использования функции факса

Функцию факса можно использовать на изделиях, для которых она предусмотрена.

➔ **Руководство по эксплуатации факса**

Использование ящиков документов

Ящик документов — это функция для сохранения данных печати с компьютера и их распространения среди многочисленных пользователей. Предусмотрены ящики документов следующих типов:

- Пользовательский ящик
- Ящик заданий
- Ящик USB-накопителя
- Fax Memory RX Box
- Ящик доп. адреса
- Ящик опроса

Что такое пользовательский ящик?

Пользовательский ящик - это ящик, который вы можете создать внутри ящика документов и использовать для хранения данных с целью дальнейшего их восстановления. Пользовательский ящик можно создать или удалить.

Возможны следующие операции:

- Создание нового пользовательского ящика.
- Печать документа, сохраненного в пользовательском ящике.
- Сохранение отсканированных документов в пользовательском ящике.
- Передача документов из пользовательского ящика.
- Редактирование документов в пользовательском ящике.
- Удаление документов из пользовательского ящика.



ПРИМЕЧАНИЕ

- Для использования пользовательского ящика требуется дополнительный диск SSD.
➔ [HD-17/HD-18 «SSD» на стр.11-5](#)
- Операции с пользовательским ящиком, выполняемые с панели управления, также можно выполнять с помощью Command Center RX.
➔ **Command Center RX User Guide**

Что такое ящик заданий?

«Ящик заданий» — это общее название ящика «Конфиденциальная печать/сохраненное задание» ящика «Быстрая копия/Проверка и удержание» и «Ящика печати по ПИН-коду».

Эти ящики заданий не могут быть созданы или удалены пользователем.

ПРИМЕЧАНИЕ

- Вы можете настроить аппарат так, чтобы временные документы, находящиеся в ящике заданий, удалялись автоматически.
- ➔ [Удаление сохр. задания \(стр.8-41\)](#)
- Для получения сведений о работе с ящиками конфиденциальной печати/сохраненных заданий, быстрой копии/проверки и удержания и печати по ПИН-коду см.
- ➔ [Печать данных, сохраненных на принтере \(стр.4-20\)](#)

Что такое ящик USB-накопителя?

Для печати сохраненного файла можно подключить USB-накопитель к гнезду памяти USB аппарата. Данные можно распечатывать непосредственно с USB-накопителя без компьютера. Файлы изображений, отсканированных с помощью данного аппарата, могут также сохраняться на USB-накопителе в форматах PDF, TIFF, JPEG, XPS, OpenXPS, PDF с высокой степенью сжатия, Word, Excel или PowerPoint (сканирование в память USB).

ПРИМЕЧАНИЕ

Документы Word, Excel и PowerPoint будут сохраняться в формате Microsoft Office 2007 или более поздней версии.

Ящик факсов

В ящике факсов сохраняются факсимильные данные.

- ➔ [Руководство по эксплуатации факса](#)

Основные операции с ящиком документов

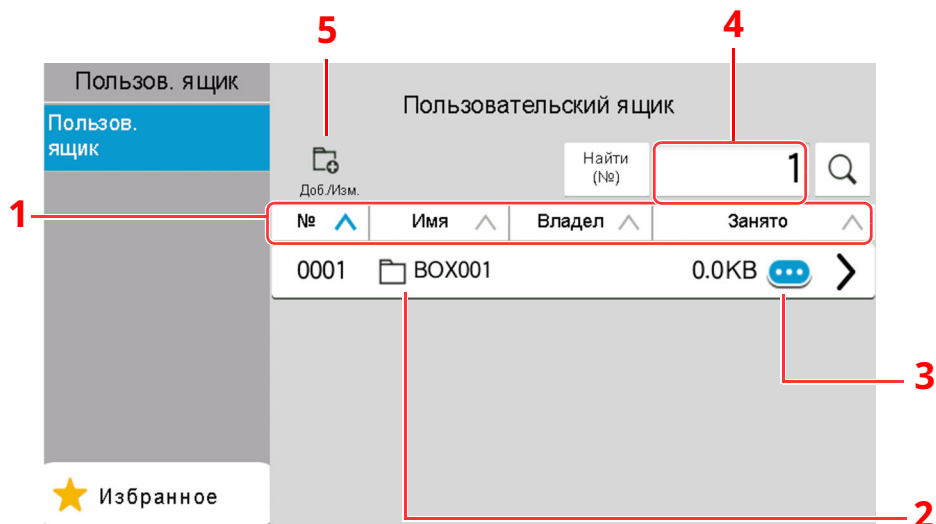
Данный раздел описывает основные операции с ящиками документов, используя примеры, где задачи выполняются с помощью пользовательских ящиков.

ПРИМЕЧАНИЕ

В следующих разъяснениях предполагается, что управление регистрацией пользователей включено. Для получения подробной информации о правах доступа пользователя при входе в систему см.:

- ➔ [Редактирование пользовательского ящика \(стр.5-56\)](#)

Список ящиков

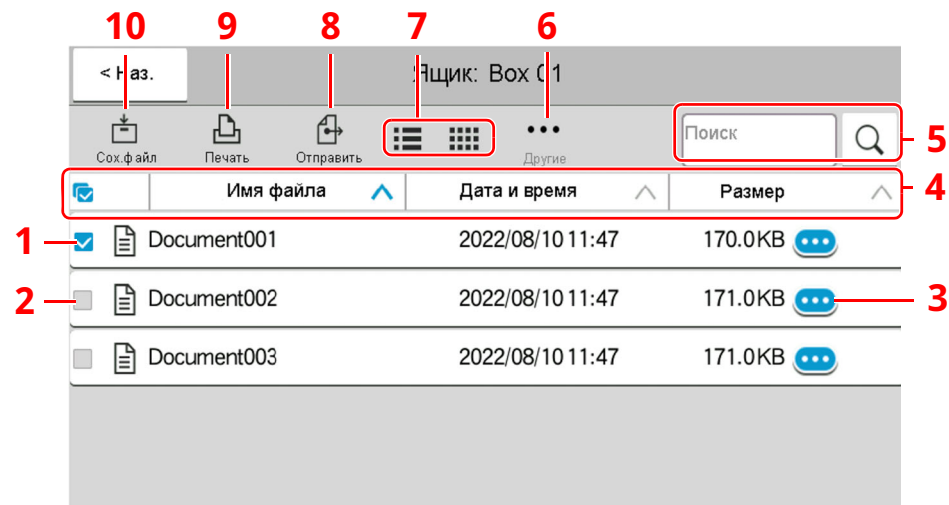


- 1 Проводится сортировка номера ящика, имени ящика, имени владельца и объема данных, сохраненных в ящике в порядке возрастания/убывания.
- 2 Это пользовательский ящик. Выберите и откройте его.
- 3 Показывает информацию о выбранном ящике.
- 4 Ящик можно найти, выполнив поиск по его номеру или имени. Выберите [**Найти(№)**] или [**Найти (Имя)**] для переключения между [**Найти(№)**] и [**Найти (Имя)**].
- 5 Регистрирует новые ящики и проверяет, изменяет или удаляет информацию, содержащуюся в них.

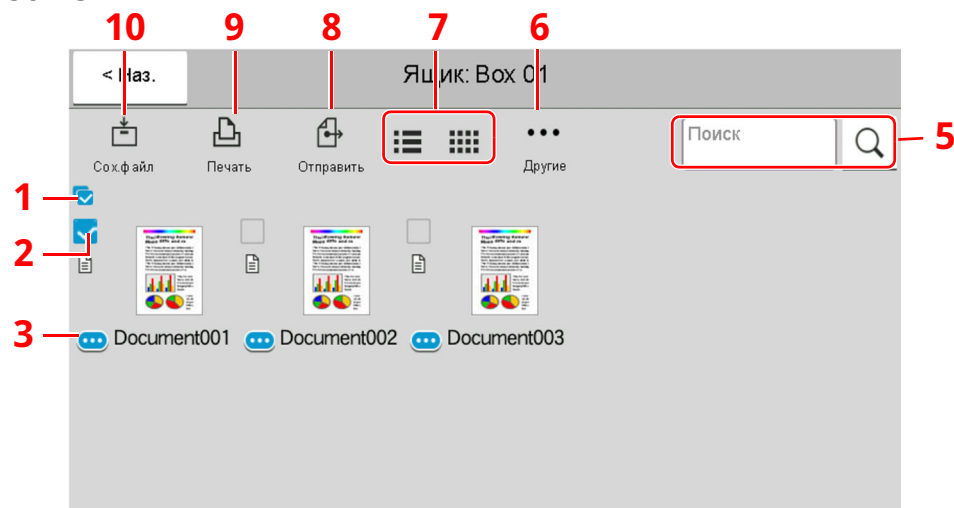
Список документов

Список документов - это перечень документов, хранящихся в пользовательском ящике. Документы могут быть перечислены по именам или как эскизы. Список может использоваться показанным ниже способом.

Список



Эскиз



- 1 Выбор более одного документа за один раз.
- 2 Выбор документов установкой флажков.
- 3 Отображение сведений о выбранном документе.
- 4 Сортировка имени файлов, даты, времени и размера данных в порядке возрастания/убывания.
- 5 Можно выполнить поиск документа по его имени.
- 6 Отобразится меню операций с документами.
- 7 Осуществляет переключение между отображением списка и эскизов.
- 8 Осуществляет отправку выбранных документов.
- 9 Осуществляет печать выбранных документов.
- 10 Сохраняет документ в открытом ящике.



ПРИМЕЧАНИЕ

Можно выбрать несколько документов, отметив их флажками. Тем не менее имейте в виду, что вы не можете выбрать несколько документов при передаче документов.

Просмотр сведений о ящике

- 1** Выберите [] (значок информации) для ящика, сведения о котором вы хотите просмотреть в экране списка ящиков.



ПРИМЕЧАНИЕ

Если пользовательский ящик защищен паролем, введите правильный пароль.

- 2** Проверьте сведения о ящике.

- 3** Нажмите [Заккрыть].

На дисплее снова появится экран ящика документов.

Редактирование сведений о ящике

- 1** Нажмите [Добавить/Изменить] на экране списка ящиков.

- 2** Выберите ящик, сведения о котором вы хотите изменить, и выберите [Изменить].



ПРИМЕЧАНИЕ

Если пользовательский ящик защищен паролем, введите правильный пароль.

- 3** Отредактируйте сведения о ящике.

Введите новые сведения.

- 4** Если вы изменили сведения, нажмите [ОК], а затем нажмите [ОК] на экране подтверждения.

Если вы не изменили сведения, нажмите [Отмена].

- 5** Нажмите [Заккрыть].

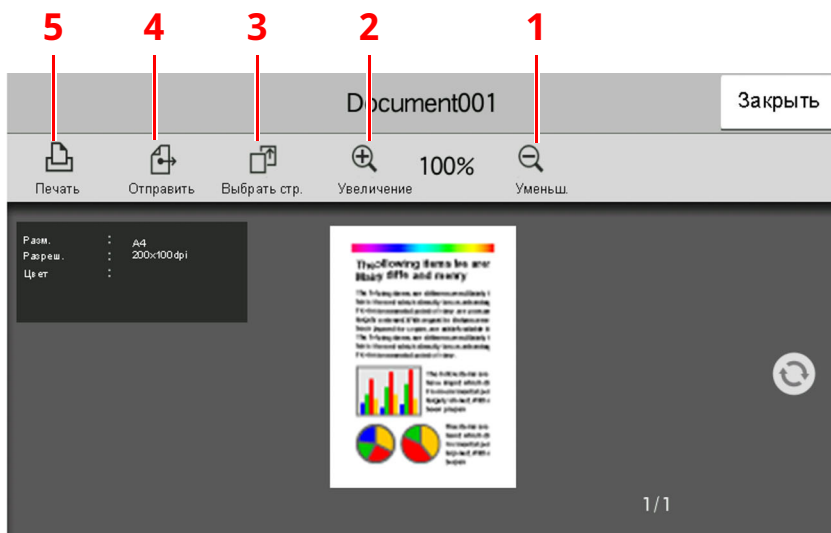
На дисплее снова появится экран ящика документов.

Просмотр документов/Проверка сведений о документах

1 Выберите документ для просмотра, а затем нажмите [Другие] > [Просмотр].

2 Просмотрите документ или проверьте сведения о нем.

Операции, доступные на экране просмотра, показаны ниже.



1 Уменьшение.

2 Увеличение.

3 Нажмите для выбора любой страницы открытого документа и для выполнения печати, передачи или копирования на USB-накопитель.

➔ [Выбор страницы \(стр.5-53\)](#)

4 Осуществляет отправку выбранных документов.

5 Осуществляет печать выбранных документов.



ПРИМЕЧАНИЕ

Управление данными просмотра осуществляется путем перемещения одного или нескольких пальцев по сенсорной панели.

➔ [Просмотр оригинала \(стр.2-29\)](#)

3 Проверьте документ и нажмите [Заккрыть].

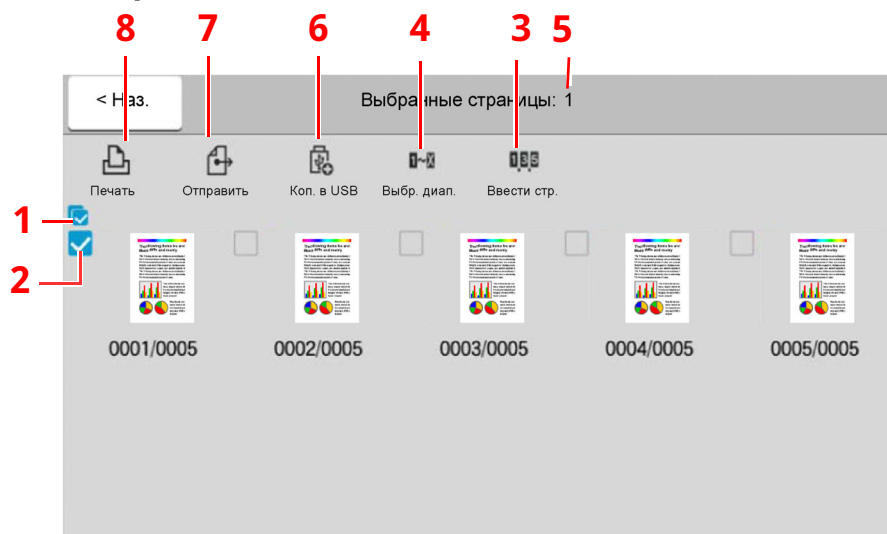
Выбор страницы

При выполнении печати, передачи или копирования документа с использованием пользовательского ящика можно произвольно указать необходимые страницы.

- 1 Выберите [Другие] > [Выбор стр.] на экране списка документов пользовательского блока или [Выбор стр.] на экране предварительного просмотра.**

Откроеется окно выбора страницы.

- 2 Выберите страницы, необходимые для работы, и нажмите [Печать], [Передать] или [Коп. в USB].**



- 1 Выбор более одного документа за один раз.
- 2 Выбор документов установкой флажков.
- 3 Используйте «,» (запятую) для разделения номеров при указании страниц, идущих не по порядку.
- 4 Укажите последовательный диапазон страниц.
- 5 Отображает количество выделенных страниц.
- 6 Выбранные страницы можно скопировать на USB-накопитель.
- 7 Выбранные страницы можно отправить.
- 8 Выбранные страницы можно напечатать.

- ➔ [Печать документов, сохраненных в пользовательском ящике \(стр.5-58\)](#)
- ➔ [Передача документов из пользовательского ящика \(стр.5-60\)](#)
- ➔ [Перемещение документов, сохраненных в пользовательском ящике \(стр.5-61\)](#)

Создание нового пользовательского ящика

ПРИМЕЧАНИЕ

- Для использования пользовательского ящика требуется дополнительный диск SSD.
- Если отображен экран аутентификации пользователя, войдите в систему в качестве пользователя, который имеет право настраивать этот параметр. Если вы не знаете имя пользователя при входе или пароль для входа в систему, обратитесь к своему администратору.
- Если включено управление входом пользователей в систему, для выполнения следующих операций нужно войти с правами администратора. Их нельзя выполнить с правами пользователя:
 - создание ящика;
 - удаление ящика, владельцем которого является другой пользователь.

1 Откройте экран.

Клавиша [Главный экран] > [Пользов. ящик] > [Добавить/Изменить]

2 Зарегистрируйте пользовательский ящик.

1 [Добавить] > Введите информацию для каждого параметра

В приведенной ниже таблице перечислены параметры, которые можно задать.

Параметр	Описание
Имя ящика	Введите имя ящика (до 32 символов). ➔ Способ ввода символов (стр.11-10)
№ ящика	Введите номер ящика с помощью клавиш [+], [-] или цифровых клавиш. Номер ящика может принимать значение от 0001 до 1000. Пользовательский ящик должен иметь уникальный номер. Если выбрать [Авто] (0000), будет автоматически присвоен минимальный доступный номер.
Владелец*1	Задайте владельца ящика. Выберите владельца из открывшегося списка пользователей.
Полномочия*2	Выберите, открывать ли общий доступ к ящику.
Пароль ящика	Чтобы ограничить пользователям доступ к ящику, можно установить пароль для защиты ящика. Ввод пароля не обязателен. Введите в поля «Пароль ящика» и «Подтверждение» одинаковый пароль (до 16 символов). Можно задать, если для параметра «Полномочия» выбрано [Общий].
Ограничение использ-я	Использование ящика можно ограничить. Чтобы включить ограничение емкости, введите значение предела емкости пользовательского ящика в мегабайтах с помощью клавиш [-], [+] или цифровых клавиш. Можно ввести предельное значение от 1 до 30 000 (МБ).
Автом. удал. файлов	Автоматическое удаление сохраненных документов по истечении заданного периода времени. Нажмите [Вкл.], чтобы включить автоматическое удаление, и затем задайте количество дней, в течение которых должны храниться документы, с помощью клавиш [+] и [-] или цифровых клавиш. Можно ввести любое число от 1 до 31 (в днях). Для отключения автоматического удаления файлов нажмите [Откл.].

Параметр	Описание
Свободно	Отображение объема свободного места в ящике.
Настройка перезаписи	Указывает, нужно ли при сохранении новых документов заменять старые сохраненные документы. Для удаления старых документов нажмите [Разрешить] . Если нужно оставить старые документы, нажмите [Запретить] .
Удалить после печати	Автоматическое удаление документа из ящика по завершении печати. Для удаления документа выберите [Вкл.] . Если нужно оставить документ, выберите [Откл.] .

*1 Отображается, если включено управление входом пользователей в систему.

*2 Не отображается, если для параметра «Владелец» задано значение **[Нет владельца]**.

2 Выберите **[ОК]**.

Пользовательский ящик создан.

Редактирование пользовательского ящика

1 Откройте экран.

Клавиша [Главный экран] > [Пользов. ящик] > [Добавить/Изменить]

2 Отредактируйте пользовательский ящик.

Выберите ящик > [Изменить] > Введите информацию для каждого параметра > [ОК]



ПРИМЕЧАНИЕ

- Если войти в систему с правами пользователя, можно редактировать только те ящики, чьим владельцем является данный пользователь.
- Если войти в систему с правами администратора, можно редактировать любые ящики.

Если включено управление входом пользователей в систему, параметры, которые можно изменить, зависят от прав пользователя, вошедшего в систему.

Права	Параметры, которые можно изменять
Администратор	Имя ящика
	№ ящика
	Владелец
	Полномочия
	Ограничение использ-я
	Автом. удал. файлов
	Свободно
	Настройка перезаписи
Пользователь	Имя ящика
	Пароль ящика
	Ограничение использ-я
	Автом. удал. файлов
	Настройка перезаписи
	Удалить после печати

Подробнее о каждом элементе см. в следующих разделах:

➔ [Создание нового пользовательского ящика \(стр.5-54\)](#)

3 [ОК] > [Заккрыть]

На дисплее снова появится экран ящика документов.

Удаление пользовательского ящика

1 Откройте экран.

Клавиша [Главный экран] > [Пользов. ящик] > [Добавить/Изменить]

2 Удалите пользовательский ящик.

Выберите ящик > [Удалить] > [Удалить]



ПРИМЕЧАНИЕ

- Если войти в систему с правами пользователя, можно удалять только те ящики, чьим владельцем является данный пользователь.
- Если войти в систему с правами администратора, можно редактировать любые ящики.

Сохранение документов в пользовательский ящик

В пользовательском ящике сохраняются данные печати, которые были отправлены с ПК. Порядок выполнения печати с ПК см. в:

➔ **Printer Driver User Guide**

Печать документов, сохраненных в пользовательском ящике

1 Откройте экран.

- 1 Клавиша [Главный экран] > [Пользов. ящик]
- 2 Выберите ящик, содержащий документ, который нужно распечатать.



ПРИМЕЧАНИЕ

Если пользовательский ящик защищен паролем, введите правильный пароль.

2 Напечатайте документ.

- 1 Выберите из списка документ, который нужно напечатать, и отметьте его флажком.
Документ будет отмечен флажком.



ПРИМЕЧАНИЕ

Для отмены выбора выберите флажок еще раз, чтобы удалить его.

- 2 Нажмите [Печать].
 - 3 При необходимости задайте параметры выбора бумаги, двусторонней печати и пр.
По поводу функций, которые можно выбирать, см.:
- ➔ [Пользовательский ящик \(Сохранить файл\) \(стр.6-9\)](#)



ПРИМЕЧАНИЕ

Выберите [Избранное] при регистрации или вызове избранных.

- ➔ [Регистрация избранных \(стр.5-10\)](#)
- ➔ [Вызов избранных \(стр.5-10\)](#)

Если выбран документ, хранящийся на компьютере, откроется окно выбора параметров печати.

Чтобы использовать настройки, использованные во время печати (когда сохранялся документ), нажмите [Печать Как есть]. Для начала печати нажмите [Нач. печать].

Чтобы изменить настройки печати, выберите [Печать после измен.наст. (использ. настр. файла)] или [Печать после измен.наст. (не использ. настр.файла)] и измените настройки печати.

Если выбран документ, сохраненный на аппарате, на экране параметров может появиться [Используйте парам. файла] для используемой функции.

Для использования настроек, сохраненных с документом, нажмите [Используйте парам. файла].

Если нужно изменить параметры печати, выберите нужную функцию.

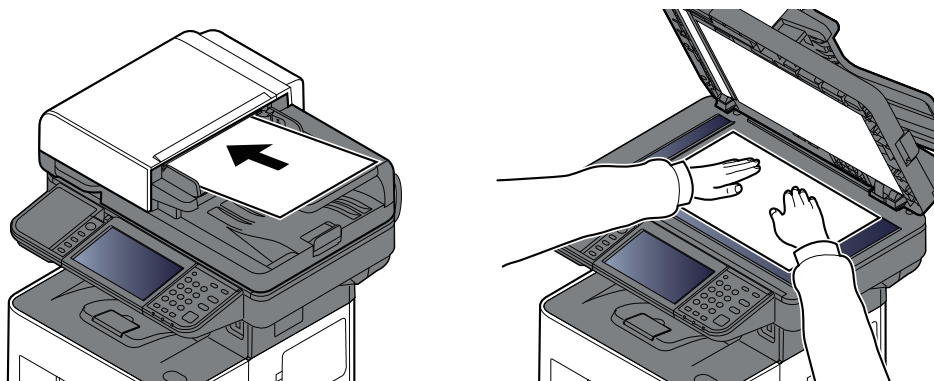
- 4 Нажмите клавишу [Старт].
Начинается печать выбранных документов.

Сохранение отсканированных документов в пользовательском ящике

1 Откройте экран.

Клавиша [Главный экран] > [Пользов. ящик]

2 Положите оригиналы.



➔ [Загрузка оригиналов \(стр.5-3\)](#)

3 Сохраните документ.

1 Выберите ящик > [Сохранить файл]

2 Задайте нужный тип оригинала, формат файла и пр.

По поводу функций, которые можно выбирать, см.:

➔ [Пользовательский ящик \(Сохранить файл\) \(стр.6-9\)](#)



ПРИМЕЧАНИЕ

- Введите имя файла длиной до 32 символов.
- Выберите [**Избранное**] при регистрации или вызове избранных.

➔ [Регистрация избранных \(стр.5-10\)](#)

➔ [Вызов избранных \(стр.5-10\)](#)

3 Нажмите клавишу [Старт].

Производится сканирование оригинала, и данные сохраняются в указанный пользовательский ящик.

Передача документов из пользовательского ящика

ПРИМЕЧАНИЕ

При выполнении передачи с использованием беспроводной ЛВС заблаговременно выберите интерфейс для функции передачи.

➔ [Осн. сеть \(клиент\) \(стр.8-61\)](#)

1 Откройте экран.

Клавиша [Главный экран] > [Пользов. ящик] > Выберите ящик

ПРИМЕЧАНИЕ

Если пользовательский ящик защищен паролем, введите правильный пароль.

2 Отправка документа.

1 Выберите документ, который нужно отправить, и отметьте его флажком.

Документ будет отмечен флажком.

ПРИМЕЧАНИЕ

- Выбор и отправка нескольких документов невозможны.
- Для отмены выбора выберите флажок еще раз, чтобы удалить его.

2 Нажмите [Передать].

ПРИМЕЧАНИЕ

В зависимости от настроек может отобразиться адресная книга.

3 Укажите адресата.

Для получения дополнительной информации о выборе адресатов см.:

➔ [Задание адресата \(стр.5-40\)](#)

ВАЖНО

Только при указании адресов электронной почты, имеющих сертификат шифрования из адресной книги, можно использовать [Передача шифров. эл.почты] и [Цифров. подпись по эл.почте]. При вводе адреса электронной почты с панели управления вы не можете использовать эти функции.

4 При необходимости задайте формат для передачи, изображение оригинала и пр.

По поводу функций, которые можно задать, см.:

➔ [Пользовательский ящик \(Сохранить файл\) \(стр.6-9\)](#)

ПРИМЕЧАНИЕ

Выберите [Избранное] при регистрации или вызове избранных.

➔ [Регистрация избранных \(стр.5-10\)](#)

➔ [Вызов избранных \(стр.5-10\)](#)

5 Нажмите клавишу [Старт].

Начнется отправка выбранного документа.

Передача документов из пользовательского ящика на адрес электронной почты вошедшего в систему пользователя

Если включены реквизиты пользователя, то документы из пользовательского ящика отправляются по адресу электронной почты вошедшего в систему пользователя.

1 Настройте параметры.

Прежде чем использовать эту функцию, необходимо выполнить следующие настройки.

- На главном экране должен отображаться пиктограмма функции.
 - ➔ [Редактирование главного экрана. \(стр.2-19\)](#)
- В реквизитах пользователя, вошедшего в систему, должен быть установлен адрес электронной почты.
 - ➔ [Добавление пользователя \(Список локальных пользователей\) \(стр.9-7\)](#)

2 Нажмите клавишу [Главный экран].

3 Выберите [Отправить мне (эл. почта)].



ПРИМЕЧАНИЕ

При использовании данной функции нельзя использовать другие функции, кроме передачи.

Перемещение документов, сохраненных в пользовательском ящике

1 Откройте экран.

Клавиша [Главный экран] > [Пользов. ящик] > Выберите ящик



ПРИМЕЧАНИЕ

Если пользовательский ящик защищен паролем, введите правильный пароль.

2 Переместите документы.

- 1 Выберите из списка документ, который нужно переместить, и отметьте его флажком.
Документ будет отмечен флажком.



ПРИМЕЧАНИЕ

Для отмены выбора выберите флажок еще раз, чтобы удалить его.

- 2 [Другие] > [Пер./коп.] > [Перем. в пол. ящик] > выберите место для перемещения > [Переместить] > [Переместить]

Выбранный документ будет перемещен.



ПРИМЕЧАНИЕ

Если ящик, в который нужно переместить документ, защищен паролем, введите правильный пароль.

Копирование документов из пользовательского ящика в другие ящики

1 Откройте экран.

Клавиша [Главный экран] > [Пользов. ящик] > Выберите ящик



ПРИМЕЧАНИЕ

Если пользовательский ящик защищен паролем, введите правильный пароль.

2 Выполните копирование документов.

- 1 Выберите из списка документ, который нужно скопировать, и отметьте его флажком.
Документ будет отмечен флажком.



ПРИМЕЧАНИЕ

Для отмены выбора выберите флажок еще раз, чтобы удалить его.

- 2 [Другие] > [Пер./коп.] > [Копир. в польз. ящик] > выберите место для копирования > [Копировать] > [Копировать]

Выбранный документ будет скопирован.



ПРИМЕЧАНИЕ

Если ящик, в который нужно скопировать документ, защищен паролем, введите правильный пароль.

Копирование документов из пользовательского ящика на USB-накопитель

1 Откройте экран.

Клавиша [Главный экран] > [Пользов. ящик] > Выберите ящик



ПРИМЕЧАНИЕ

Если пользовательский ящик защищен паролем, введите правильный пароль.

2 Выполните копирование документов.

- 1 Выберите из списка документ, который нужно скопировать, и отметьте его флажком.
Документ будет отмечен флажком.



ПРИМЕЧАНИЕ

Для отмены выбора выберите флажок еще раз, чтобы удалить его.

- 2 [Другие] > [Пер./коп.] > [Копир. на USB-накопитель] > выберите место для копирования > [Далее] > [Копировать] > [Копировать]

Выбранный документ будет скопирован.

Совмещение документов в пользовательском ящике

Можно совместить документы из пользовательского ящика в одном файле.

ПРИМЕЧАНИЕ

Совмещать документ можно только с документами из того же пользовательского ящика. При необходимости заранее переместите документы для совмещения.

1 Откройте экран.

Клавиша [Главный экран] > [Пользов. ящик] > Выберите ящик

ПРИМЕЧАНИЕ

Если пользовательский ящик защищен паролем, введите правильный пароль.

2 Совмещение документа.

- 1 Выберите из списка документы, которые нужно совместить, и отметьте их флажками.

Документ будет отмечен флажком.

Можно совместить максимум 10 документов.

ПРИМЕЧАНИЕ

Для отмены выбора выберите флажок еще раз, чтобы удалить его.

- 2 [Другие] > [Совместить].

- 3 Расположите документы в том порядке, в котором их нужно совместить.

Выберите документ, который нужно передвинуть, и переместите его в нужное место последовательности с помощью кнопок [Вверх] или [Вниз].

- 4 [Далее] Введите имя файла для совмещенного документа

ПРИМЕЧАНИЕ

Введите имя файла до 64 символов.

- 5 [Совместить] > [Совместить]

Выполняется совмещение документов.

ПРИМЕЧАНИЕ

После совмещения исходные документы остаются неизменными. Удалите документы, если они больше не нужны.

Удаление документов из пользовательского ящика

1 Откройте экран.

- 1 Клавиша [Главный экран] > [Пользов. ящик]
- 2 Выберите ящик, в котором содержится документ.



ПРИМЕЧАНИЕ

Если пользовательский ящик защищен паролем, введите правильный пароль.

2 Удаление документа.

- 1 Выберите из списка документ, который нужно удалить, и отметьте его флажком.
Документ будет отмечен флажком.



ПРИМЕЧАНИЕ

- Если документ не отмечен флажком, функция [Удалить] неактивна.
- Для отмены выбора выберите флажок еще раз, чтобы удалить его.

- 2 [Другие] > [Удалить] > [Удалить]

Документ будет удален.

Работа с помощью USB-накопителя

Подключение USB-накопителя непосредственно к аппарату дает возможность быстро и легко распечатать файлы, сохраненные на USB-накопителе, без использования компьютера.

Можно распечатывать следующие типы файлов:

- файл PDF (версия 1.7 или старше);
- файл TIFF (формат TIFF V6/TTN2);
- файл JPEG;
- файл XPS;
- файл OpenXPS;
- зашифрованный файл PDF.

Кроме того, отсканированные файлы изображений можно сохранять на USB-накопитель, подключенный к аппарату.

Можно сохранять следующие типы файлов:

- файл формата PDF;
- файл формата TIFF;
- файл формата JPEG;
- файл формата XPS;
- файл формата OpenXPS;
- файл формата PDF с высокой степенью сжатия;
- файл формата Word;
- файл формата Excel;
- файл формата PowerPoint.



ПРИМЕЧАНИЕ

Документы Word, Excel и PowerPoint будут сохраняться в формате Microsoft Office 2007 или более поздней версии.

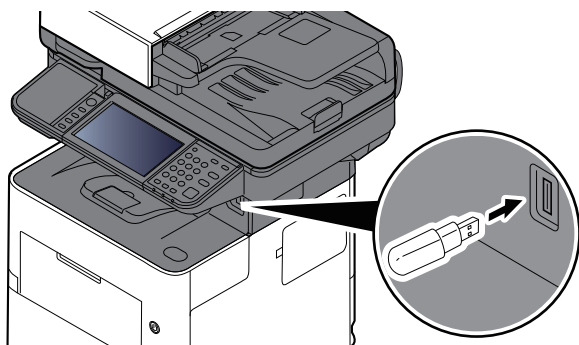
Печать документов, сохраненных на USB-накопителе

ПРИМЕЧАНИЕ

- Файлы PDF для печати должны иметь расширение (.pdf).
- Используемый USB-накопитель должен быть предварительно отформатирован на данном аппарате.
- Подключите USB-накопитель непосредственно к гнезду памяти USB аппарата.

1 Подключите USB-накопитель.

- 1 Подключите USB-накопитель к гнезду памяти USB аппарата.



Когда аппарат обнаружит USB-накопитель, может появиться сообщение «Обнаружен USB-накопитель. Отображение файлов».

- 2 Выберите [**Продолжить**].

Отображение экрана USB-накопителя.

ПРИМЕЧАНИЕ

Если сообщение не появилось, выберите [**USB-накопитель**] на главном экране.

2 Напечатайте документ.

- 1 Выберите папку, в которой находится файл, который нужно напечатать.



ПРИМЕЧАНИЕ

- Может отображаться до 1000 документов.
- Чтобы перейти к папке уровнем выше, нажмите [**ВВЕРХ**].

- 2 Выберите файл для печати > [**Печать**]

- 3 При необходимости измените желаемое количество копий, настройте двустороннюю печать и пр.

По поводу функций, которые можно выбирать, см.:

➔ [USB-накопитель \(Сохранить файл\) \(стр.6-14\)](#)



ПРИМЕЧАНИЕ

Если выбран документ, сохраненный на аппарате, на экране параметров может появиться [**Используйте парам. файла**] для используемой функции.

- Для использования настроек, сохраненных с документом, нажмите [**Используйте парам. файла**].
- Если нужно изменить параметры печати, выберите нужную функцию.

- 4 Нажмите клавишу [**Старт**].

Начинается печать выбранного файла.

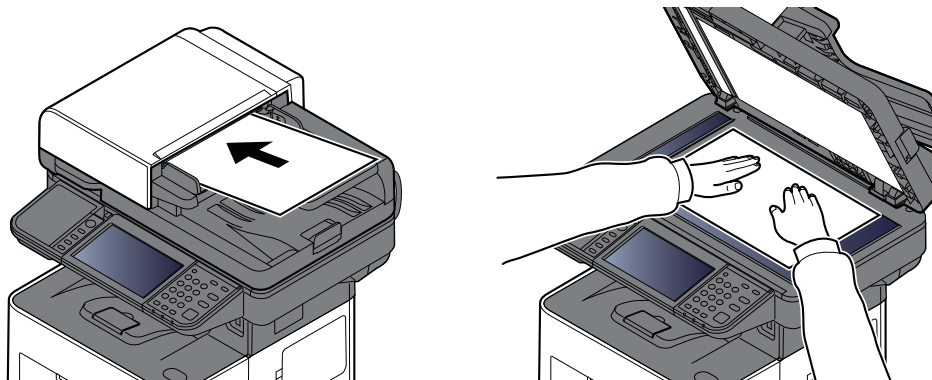
Сохранение документов на USB-накопитель (Сканировать на USB)

Отсканированные документы можно сохранять на USB-накопитель.

ПРИМЕЧАНИЕ

Можно сохранить максимум 1000 файлов.

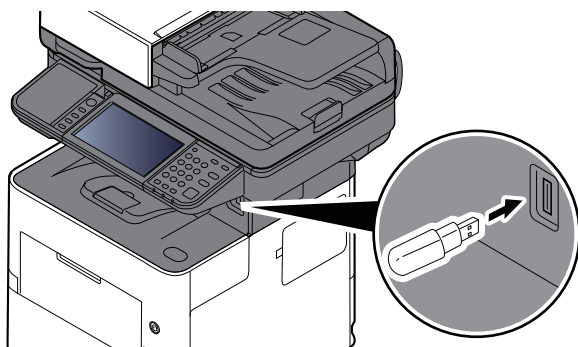
1 Положите оригиналы.



→ [Загрузка оригиналов \(стр.5-3\)](#)

2 Подключите USB-накопитель.

- 1 Подключите USB-накопитель к гнезду памяти USB аппарата.



- 2 Когда аппарат обнаружит память USB, может появиться сообщение «Обнаружен USB-накопитель. Отображение файлов». Выберите [**Продолжить**].

Отображение экрана USB-накопителя.

ПРИМЕЧАНИЕ

Если сообщение не появилось, выберите [**USB-накопитель**] на главном экране.

3 Сохраните документ.

- 1 Выберите папку, в которой нужно сохранить файл.
- 2 Нажмите [**Сохранить файл**].
- 3 Задайте нужный тип оригинала, формат файла и пр.
По поводу функций, которые можно задать, см.:
➔ [USB-накопитель \(Сохранить файл\) \(стр.6-14\)](#)
- 4 Проверьте сохраняемое изображение.
- 5 Нажмите клавишу [**Старт**].
Оригинал будет отсканирован, и данные будут сохранены на USB-накопителе.

Проверка информации о USB-накопителе

- 1 На экране USB-накопителя выберите [**USB инфо.**].
- 2 После проверки информации нажмите [**Заккрыть**].

Извлечение USB-накопителя

ВАЖНО

Во избежание повреждения данных или USB-накопителя обязательно следуйте правильной процедуре.

1 Откройте экран.

Клавиша [**Главный экран**] > [**USB-накопитель**]

2 Выберите [**Извлек. USB**].

Нажмите [**ОК**] и извлеките USB-накопитель, когда появится сообщение «USB-накопитель можно безопасно извлечь».

ПРИМЕЧАНИЕ

Также можно извлечь USB-накопитель после проверки информации об устройстве.

➔ [Информация об устройстве \(стр.7-12\)](#)

Касание пиктограммы USB-накопителя, отображаемой вверху сенсорной панели, и выбор [**Извлек. USB**] позволяет безопасно извлечь USB-накопитель.

➔ [Главный экран \(стр.2-17\)](#)

Использование устройства ручного шивания (только ECOSYS MA5500ifx/ECOSYS MA6000ifx)

Можно сшить скопированные листы вручную, не выполняя операции печати.

ПРИМЕЧАНИЕ

Если в аппарате закончились скрепки, добавьте их.

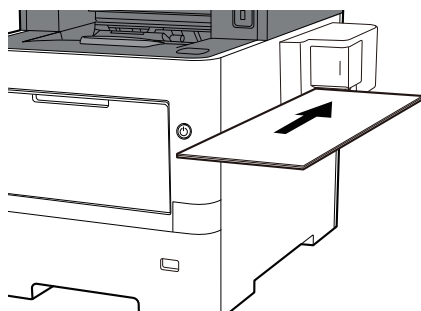
➔ [Замена скрепок \(только ECOSYS MA6000ifx/ECOSYS MA5500ifx\) \(стр.10-13\)](#)

Максимальное количество листов, которые можно сшить вручную

Плотность бумаги	Количество сшитых листов
80 г/м ²	Максимум 20 листов* ¹
Не более 90 г/м ²	Максимум 15 листов* ¹

*1 Толщина стопки бумаги до 2 мм.

1 Выровняйте края пачки бумаги и вставьте ее в устройство ручного шивания лицевой стороной кверху.



Когда бумага будет вставлена до конца, будет выполнено шивание.

ПРИМЕЧАНИЕ

Ручное шивание нельзя использовать, если аппарат находится в режиме ожидания

Для ручного шивания нажмите клавишу [Энергосбережение].

6 Использование различных функций

В этой главе рассматриваются следующие темы.

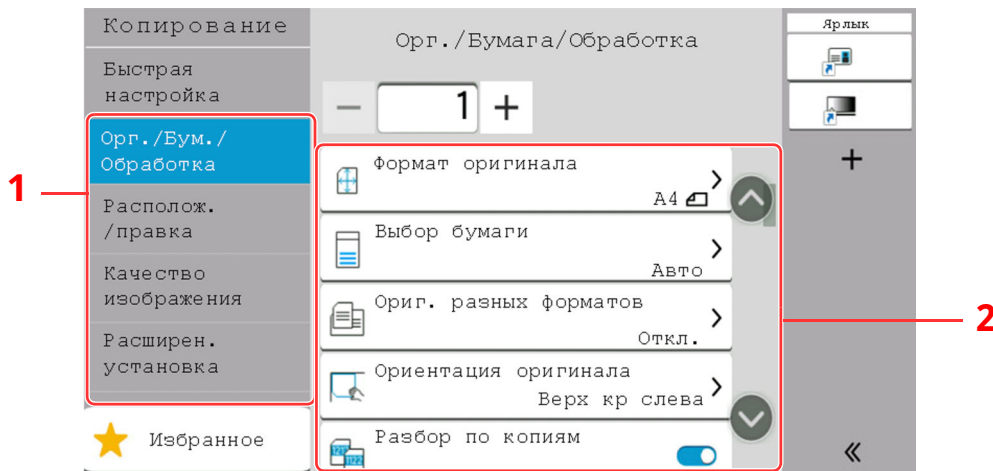
Доступные в аппарате функции	6-2	Длинный оригинал	6-42
Копирование	6-2	Формат файла	6-42
Передать	6-5	Разделение файлов	6-49
Пользовательский ящик (Сохранить файл)	6-9	Разрешение сканирования	6-49
Пользовательский ящик (Печать)	6-11	Уточнить текст (устранение шумов)	6-50
Пользовательский ящик (Передать)	6-12	Тема/текст сооб.	6-50
USB-накопитель (Сохранить файл)	6-14	FTP-передача с шифрованием	6-50
USB-накопитель (печать документов) ..	6-16	Передача шифров. эл.почты	6-51
Функции	6-17	Цифров. подпись по эл.почте	6-51
Формат оригинала	6-17	Удалить после печати	6-52
Выбор бумаги	6-18	Удалить после передачи	6-52
Оригиналы разных форматов	6-19	Формат сохранения	6-53
Ориентация оригинала	6-21	Пароль зашифрованного PDF	6-53
Разбор по копиям	6-22	Печать JPEG/TIFF	6-54
Копия ID-карты	6-22	XPS, вписать в страницу	6-54
Масштаб	6-23		
Совместить	6-25		
Стирание границы, Стир. гран. / полн. скан.	6-27		
Двустороннее копирование	6-29		
Плотность	6-31		
Изображение оригинала	6-32		
EcoPrint	6-33		
Выбор цвета	6-33		
Резкость	6-34		
Настройка плотности фона (настройка плотн. фона)	6-34		
Предотвращение проступания	6-35		
Контрастность	6-35		
Удаление цвета	6-36		
Непрерывное сканирование	6-36		
Уведомление о завершении задания ...	6-37		
Ввод имени файла	6-37		
Замещение приоритета	6-38		
Определение нескольких оригиналов .	6-38		
Обнаружение оригиналов с загнутыми уголками	6-38		
Пропустить пустую страницу	6-39		
Тихий режим	6-39		
2-сторонняя	6-40		
Формат для передачи	6-41		

Доступные в аппарате функции

В данном аппарате доступны различные функции.

Копирование

Каждая функция отображается в тексте при выборе глобальной навигации.



1 Глобальная навигация

2 Текст

В таблице ниже приведено описание каждой функции.

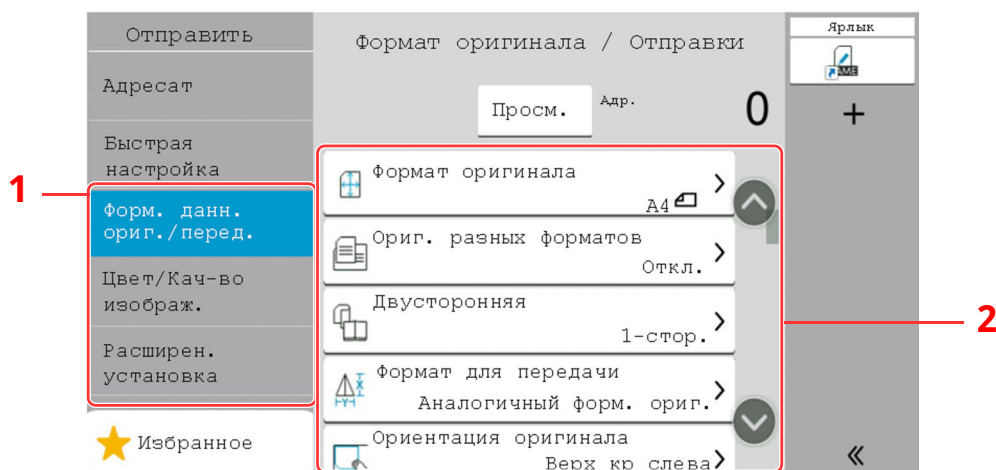
Глобальная навигация	Функция	Описание	Страница для справки
Орг./Бумага/Обработка Выполнение настроек оригиналов, бумаги и таких операций финишера как разбор по копиям и сшивание.	Формат оригинала	Указание формата оригинала, который будет отсканирован.	стр.6-17
	Выбор бумаги	Выберите кассету или универсальный лоток с бумагой требуемого формата.	стр.6-18
	Оригиналы разных форматов	Одновременное сканирование всех документов разных форматов из автоподатчика оригиналов.	стр.6-19
	Ориентация оригинала	Выберите ориентацию верхнего края оригинального документа для правильного направления сканирования.	стр.6-21
	Разбор по копиям	Печать упорядоченных наборов копий.	стр.6-22
	Копия ID-карты	Используйте данную программу при копировании водительских прав или страхового полиса. При сканировании лицевой и обратной стороны документа обе стороны будут располагаться на одной стороне листа бумаги.	стр.6-22

Глобальная навигация	Функция	Описание	Страница для справки
Располож./правка Настройки двусторонней печати и нанесения штампа.	Масштаб	Регулировка масштаба для уменьшения или увеличения изображения.	стр.6-23
	Совместить	Объединение 2 или 4 листов оригинала на 1 печатной странице.	стр.6-25
	Стирание границы	Удаление черной границы по периметру изображения.	стр.6-27
	Двустороннее копирование	Эта функция предназначена для снятия двусторонних копий. Можно создавать односторонние копии с двусторонних оригиналов.	стр.6-29
Качество изображения Настройка плотности, качества копий и цветового баланса.	Плотность	Регулировка плотности.	стр.6-31
	Изображение оригинала	Выбор типа изображения оригинала для получения оптимальных результатов.	стр.6-32
	EcoPrint	Экономия тонера при печати с помощью функции EcoPrint.	стр.6-33
	Резкость	Регулировка резкости контуров изображения.	стр.6-34
	Настройка плотности фона	Удаление темного фона оригиналов, например газет.	стр.6-34
	Предотвращение проступания	Подавление цветов фона и проступания изображения при сканировании тонкого оригинала.	стр.6-35
	Контрастность	Можно отрегулировать контраст между светлыми и темными участками изображения.	стр.6-35
	Удаление цвета	Удаляет цвета в исходном документе.	стр.6-36

Глобальная навигация	Функция	Описание	Страница для справки
Расширенная установка Выполнение настроек непрерывного копирования, зеркальных копий изображения и функции пропуска пустых страниц.	Непрерывное сканирование	Сканирование множества оригиналов отдельными партиями с последующим выпуском одним заданием.	стр.6-36
	Уведомление о завершении задания	Отправка уведомления о завершении задания по электронной почте.	стр.6-37
	Ввод имени файла	Добавление имени файла.	стр.6-37
	Замещение приоритета	Приостановка текущего задания и присвоение наивысшего приоритета новому заданию.	стр.6-38
	Определение нескольких оригиналов	Считывание документа из автоподатчика оригиналов останавливается автоматически при определении подачи нескольких оригиналов.	стр.6-38
	Обнаружение оригиналов с загнутыми уголками	Считывание документа из автоподатчика оригиналов останавливается автоматически при обнаружении загнутого уголка.	стр.6-38
	Пропустить пустую страницу	Если в отсканированном документе имеются пустые страницы, при использовании этой функции они пропускаются, а остальные выводятся на печать.	стр.6-39
	Тихий режим	Звук работы аппарата может быть подавлен.	стр.6-39

Передать

Каждая функция отображается в тексте при выборе глобальной навигации.



В таблице ниже приведено описание каждой функции.

Глобальная навигация	Функция	Описание	Страница для справки
Форм. данн. ориг./перед. Выполнение настроек типа оригинала и формата файла.	Формат оригинала	Указание формата оригинала, который будет отсканирован.	стр.6-17
	Оригиналы разных форматов	Одновременное сканирование всех документов разных форматов из автоподатчика оригиналов.	стр.6-19
	2-сторонняя	Выберите тип и ориентацию сшивания, исходя из оригинала.	стр.6-40
	Формат для передачи	Выбор формата передаваемого изображения.	стр.6-41
	Ориентация оригинала	Выберите ориентацию верхнего края оригинального документа для правильного направления сканирования.	стр.6-21
	Длинный оригинал	Считывание оригинальных документов увеличенной длины с использованием автоподатчика оригиналов.	стр.6-42
	Формат файла	Задание формата файла изображения. Кроме того, можно отрегулировать уровень качества изображения.	стр.6-42
	Разделение файлов	Создание нескольких файлов путем разделения страницы с данными отсканированного оригинала на указанное количество страниц с последующей передачей файлов.	стр.6-49

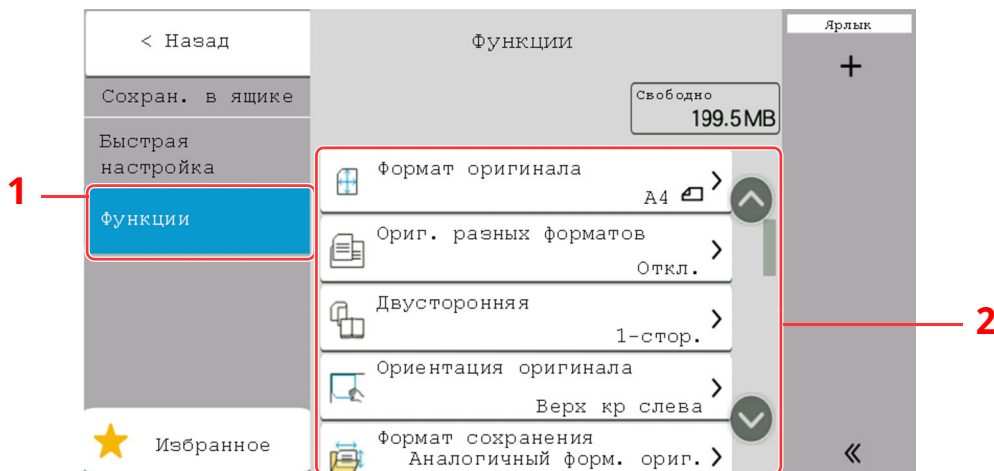
Глобальная навигация	Функция	Описание	Страница для справки
Цвет/кач-во изображ. Настройка плотности, качества копий и цветового баланса.	Плотность	Регулировка плотности.	стр.6-31
	Изображение оригинала	Выбор типа изображения оригинала для получения оптимальных результатов.	стр.6-32
	Разрешение сканирования	Выберите степень разрешения сканирования.	стр.6-49
	Разрешение перед. факсов	Выбор четкости изображения при отправке факса.	См. Руководство по эксплуатации факса.
	Выбор цвета	Выбор настройки цвета.	стр.6-33
	Резкость	Регулировка резкости контуров изображения.	стр.6-34
	Уточнить текст (устранение шумов)	При сканировании и передаче документа в черно-белом варианте устраняется фоновый шум и улучшается разборчивость текста.	стр.6-50
	Настройка плотности фона	Удаление темного фона оригиналов, например газет.	стр.6-34
	Предотвращение проступания	Подавление цветов фона и проступания изображения при сканировании тонкого оригинала.	стр.6-35
	Контрастность	Можно отрегулировать контраст между светлыми и темными участками изображения.	стр.6-35
Удаление цвета	Удаляет цвета в исходном документе.	стр.6-36	

Глобальная навигация	Функция	Описание	Страница для справки
Расширенная установка Выполнение настроек копии передачи, шифрованной передачи и проверки размера файла.	Стирание границы/Полное сканирование	Удаление черной границы по периметру изображения.	стр.6-27
	Масштаб	Регулировка масштаба для уменьшения или увеличения изображения.	стр.6-23
	Уведомление о завершении задания	Отправка уведомления о завершении задания по электронной почте.	стр.6-37
	Передача факса с задержкой	Установка времени передачи.	См. Руководство по эксплуатации факса.
	Ввод имени файла	Добавление имени файла.	стр.6-37
	Непрерывное сканирование	Сканирование множества оригиналов отдельными партиями с последующим выпуском одним заданием.	стр.6-36
	Тема/текст сооб.	Добавление темы и текста сообщения при передаче документа.	стр.6-50
	Прямая передача факса	Непосредственная передача факса без считывания данных оригинала в память.	См. Руководство по эксплуатации факса.
	Прием факсов с опросом	Наберите номер адресата и получите документы, сохраненные в ящике опроса, для передачи с опросом.	См. Руководство по эксплуатации факса.
	FTP-передача с шифрованием	Шифрование изображений, отправляемых по FTP.	стр.6-50
	Передача шифров. эл.почты	Отправляет зашифрованное электронное письмо с использованием электронного сертификата.	стр.6-51
	Цифров. подпись по эл.почте	Добавление цифровой подписи к электронному письму, используя электронный сертификат.	стр.6-51
	Отчет FAX TX	Выводит на печать результаты передачи факса.	См. Руководство по эксплуатации факса.

Глобальная навигация	Функция	Описание	Страница для справки
Расширенная установка Выполнение настроек копии передачи, шифрованной передачи и проверки размера файла.	Определение нескольких оригиналов	Считывание документа из автоподатчика оригиналов останавливается автоматически при определении подачи нескольких оригиналов.	стр.6-38
	Обнаружение оригиналов с загнутыми уголками	Считывание документа из автоподатчика оригиналов останавливается автоматически при обнаружении загнутого уголка.	стр.6-38
	Пропустить пустую страницу	Если в отсканированном документе имеются пустые страницы, при использовании этой функции пустые страницы пропускаются, а не пустые страницы передаются.	стр.6-39
	Тихий режим	Звук работы аппарата может быть подавлен.	стр.6-39

Пользовательский ящик (Сохранить файл)

Каждая функция отображается в тексте при выборе глобальной навигации.



1 Глобальная навигация

2 Текст

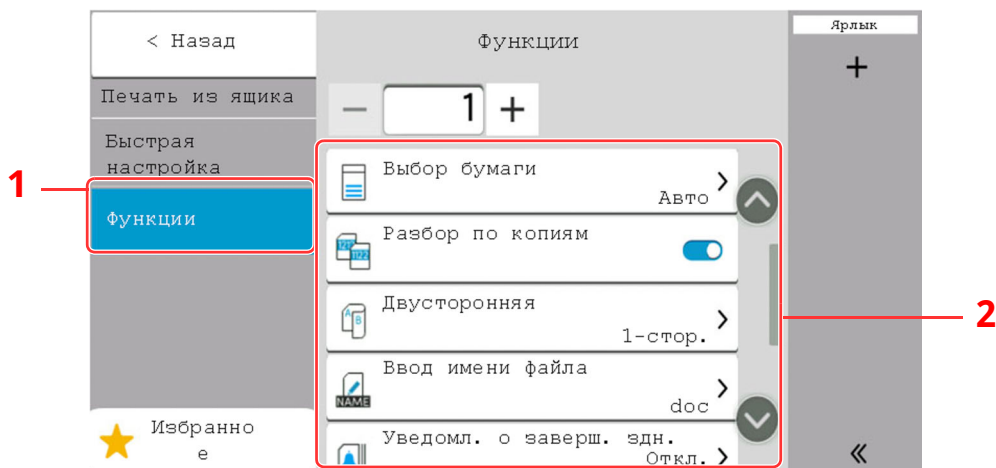
В таблице ниже приведено описание каждой функции.

Глобальная навигация	Функция	Описание	Страница для справки
Функции Настройте параметры при сохранении документа в пользовательском ящике.	Формат оригинала	Указание формата оригинала, который будет отсканирован.	стр.6-17
	Оригиналы разных форматов	Одновременное сканирование всех документов разных форматов из автоподатчика оригиналов.	стр.6-19
	2-сторонняя	Выберите тип и ориентацию сшивания, исходя из оригинала.	стр.6-40
	Ориентация оригинала	Выберите ориентацию верхнего края оригинального документа для правильного направления сканирования.	стр.6-21
	Формат сохранения	Выбор размера сохраняемого изображения.	стр.6-53
	Предотвращение проступания	Подавление цветов фона и проступания изображения при сканировании тонкого оригинала.	стр.6-35
	Плотность	Регулировка плотности.	стр.6-31
	Изображение оригинала	Выбор типа изображения оригинала для получения оптимальных результатов.	стр.6-32
	Разрешение сканирования	Выберите степень разрешения сканирования.	стр.6-49
	Выбор цвета	Выбор настройки цвета.	стр.6-33
	Удаление цвета	Удаляет цвета в исходном документе.	стр.6-36
	Резкость	Регулировка резкости контуров изображения.	стр.6-34
Настройка плотности фона	Удаление темного фона оригиналов, например газет.	стр.6-34	

Глобальная навигация	Функция	Описание	Страница для справки
Функции Настройте параметры при сохранении документа в пользовательском ящике.	Масштаб	Регулировка масштаба для уменьшения или увеличения изображения.	стр.6-23
	Стирание границы, Стир. гран. / полн. скан.	Удаление черной границы по периметру изображения.	стр.6-27
	Непрерывное сканирование	Сканирование множества оригиналов отдельными партиями с последующим выпуском одним заданием.	стр.6-36
	Уведомление о завершении задания	Отправка уведомления о завершении задания по электронной почте.	стр.6-37
	Ввод имени файла	Добавление имени файла.	стр.6-37
	Определение нескольких оригиналов	Считывание документа из автоподатчика оригиналов останавливается автоматически при определении подачи нескольких оригиналов.	стр.6-38
	Обнаружение оригиналов с загнутыми уголками	Считывание документа из автоподатчика оригиналов останавливается автоматически при обнаружении загнутого уголка.	стр.6-38
	Пропустить пустую страницу	Если в отсканированном документе имеются пустые страницы, при использовании этой функции пустые страницы пропускаются, а сохраняются только не пустые.	стр.6-39
	Тихий режим	Звук работы аппарата может быть подавлен.	стр.6-39
	Контрастность	Можно отрегулировать контраст между светлыми и темными участками изображения.	стр.6-35

Пользовательский ящик (Печать)

Каждая функция отображается в тексте при выборе глобальной навигации.



1 Глобальная навигация

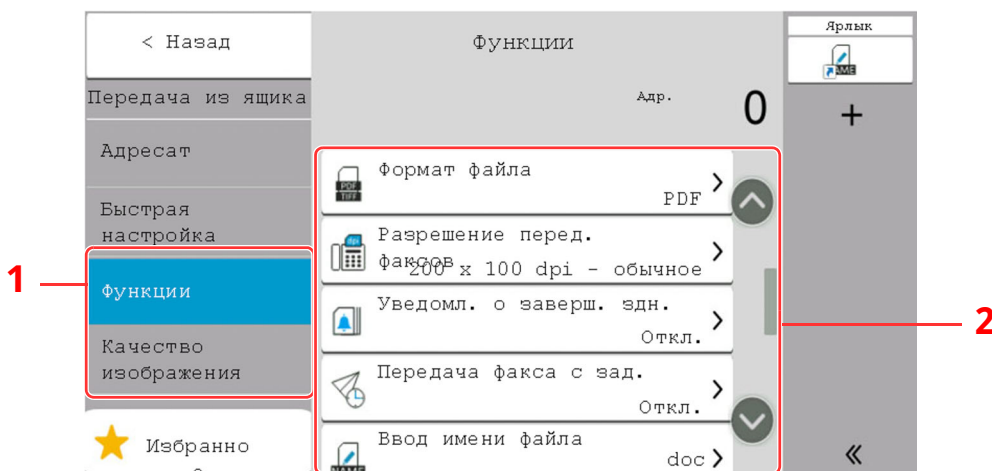
2 Текст

В таблице ниже приведено описание каждой функции.

Глобальная навигация	Функция	Описание	Страница для справки
Функции Выполнение настроек выбора бумаги и двусторонней печати при печати из пользовательского ящика.	Выбор бумаги	Выберите кассету или универсальный лоток с бумагой требуемого формата.	стр.6-18
	Разбор по копиям	Печать упорядоченных наборов копий.	стр.6-22
	Двустороннее копирование	Печать 1-стороннего развернутого книжного оригинала в 2-стороннюю копию или печать 2-сторонних или развернутых книжных оригиналов в 1-стороннюю копию.	стр.6-29
	Ввод имени файла	Добавление имени файла.	стр.6-37
	Уведомление о завершении задания	Отправка уведомления о завершении задания по электронной почте.	стр.6-37
	EcoPrint	Экономия тонера при печати с помощью функции EcoPrint.	стр.6-33
	Замещение приоритета	Приостановка текущего задания и присвоение наивысшего приоритета новому заданию.	стр.6-38
	Удалить после печати	Автоматическое удаление документа из ящика по завершении печати.	стр.6-52
	Тихий режим	Звук работы аппарата может быть подавлен.	стр.6-39

Пользовательский ящик (Передать)

Каждая функция отображается в тексте при выборе глобальной навигации.



1 Глобальная навигация

2 Текст

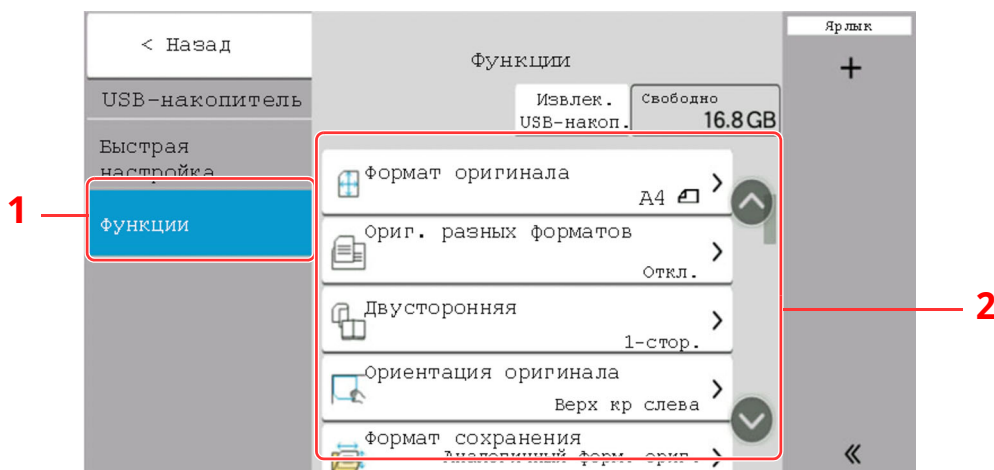
В таблице ниже приведено описание каждой функции.

Глобальная навигация	Функция	Описание	Страница для справки
Функции Выполнение настроек формата файла и передачи факса при передаче из пользовательского ящика.	Формат файла	Задание формата файла изображения. Кроме того, можно отрегулировать уровень качества изображения.	стр.6-42
	Разрешение перед. факсов	Выбор четкости изображения при отправке факса.	См. Руководство по эксплуатации факса.
	Уведомление о завершении задания	Отправка уведомления о завершении задания по электронной почте.	стр.6-37
	Передача факса с задержкой	Установка времени передачи.	См. Руководство по эксплуатации факса.
	Ввод имени файла	Добавление имени файла.	стр.6-37
	Удалить после передачи	Автоматическое удаление документа из ящика после завершения передачи.	стр.6-52
	FTP-передача с шифрованием	Шифрование изображений, отправляемых по FTP.	стр.6-50
	Передача шифров. эл.почты	Отправляет зашифрованное электронное письмо с использованием электронного сертификата.	стр.6-51
	Цифров. подпись по эл.почте	Добавление цифровой подписи к электронному письму, используя электронный сертификат.	стр.6-51

Глобальная навигация	Функция	Описание	Страница для справки
<p>Функции Выполнение настроек формата файла и передачи факса при передаче из пользовательского ящика.</p>	<p>Разделение файлов</p>	<p>Создание нескольких файлов путем разделения страницы с данными отсканированного оригинала на указанное количество страниц с последующей передачей файлов.</p>	<p>стр.6-49</p>
<p>Качество изображения Настройка плотности, качества копий и цветового баланса.</p>	<p>Отчет FAX TX</p>	<p>Выводит на печать результаты передачи факса.</p>	<p>См. Руководство по эксплуатации факса.</p>
	<p>Разрешение</p>	<p>Выберите степень разрешения сканирования.</p>	<p>стр.6-49</p>

USB-накопитель (Сохранить файл)

Каждая функция отображается в тексте при выборе глобальной навигации.



1 Глобальная навигация

2 Текст

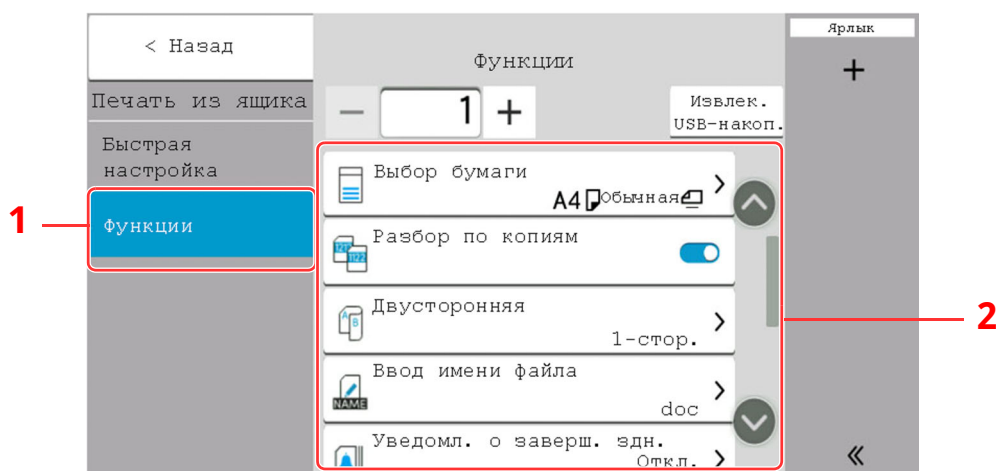
В таблице ниже приведено описание каждой функции.

Глобальная навигация	Функция	Описание	Страница для справки
Функции Выполнение настроек выбора цветов и имени документа при сохранении документа на USB-накопителе.	Формат оригинала	Указание формата оригинала, который будет отсканирован.	стр.6-17
	Оригиналы разных форматов	Одновременное сканирование всех документов разных форматов из автоподатчика оригиналов.	стр.6-19
	2-сторонняя	Выберите тип и ориентацию сшивания, исходя из оригинала.	стр.6-40
	Ориентация оригинала	Выберите ориентацию верхнего края оригинального документа для правильного направления сканирования.	стр.6-21
	Формат сохранения	Выбор размера сохраняемого изображения.	стр.6-53
	Предотвращение проступания	Подавление цветов фона и проступания изображения при сканировании тонкого оригинала.	стр.6-35
	Плотность	Регулировка плотности.	стр.6-31
	Изображение оригинала	Выбор типа изображения оригинала для получения оптимальных результатов.	стр.6-32
	Разрешение сканирования	Выберите степень разрешения сканирования.	стр.6-49
	Выбор цвета	Выбор настройки цвета.	стр.6-33
	Удаление цвета	Удаляет цвета в исходном документе.	стр.6-36
	Резкость	Регулировка резкости контуров изображения.	стр.6-34
	Уточнить текст (устранение шумов)	При сканировании и передаче документа в черно-белом варианте устраняется фоновый шум и улучшается разборчивость текста.	стр.6-50

Глобальная навигация	Функция	Описание	Страница для справки
Функции Выполнение настроек выбора цветов и имени документа при сохранении документа на USB-накопителе.	Настройка плотности фона	Удаление темного фона оригиналов, например газет.	стр.6-34
	Масштаб	Регулировка масштаба для уменьшения или увеличения изображения.	стр.6-23
	Стирание границы, Стир. гран. / полн. скан.	Удаление черной границы по периметру изображения.	стр.6-27
	Непрерывное сканирование	Сканирование множества оригиналов отдельными партиями с последующим выпуском одним заданием.	стр.6-36
	Ввод имени файла	Добавление имени файла.	стр.6-37
	Формат файла	Задание формата файла изображения. Кроме того, можно отрегулировать уровень качества изображения.	стр.6-42
	Уведомление о завершении задания	Отправка уведомления о завершении задания по электронной почте.	стр.6-37
	Разделение файлов	Создание нескольких файлов путем разделения страницы с данными отсканированного оригинала на указанное количество страниц с последующей передачей файлов.	стр.6-49
	Определение нескольких оригиналов	Считывание документа из автоподатчика оригиналов останавливается автоматически при определении подачи нескольких оригиналов.	стр.6-38
	Обнаружение оригиналов с загнутыми уголками	Считывание документа из автоподатчика оригиналов останавливается автоматически при обнаружении загнутого уголка.	стр.6-38
	Пропустить пустую страницу	Если в отсканированном документе имеются пустые страницы, при использовании этой функции пустые страницы пропускаются, а сохраняются только не пустые.	стр.6-39
	Контрастность	Можно отрегулировать контраст между светлыми и темными участками изображения.	стр.6-35
	Тихий режим	Звук работы аппарата может быть подавлен.	стр.6-39
	Длинный оригинал	Считывание оригинальных документов увеличенной длины с использованием автоподатчика оригиналов.	стр.6-42

USB-накопитель (печать документов)

Каждая функция отображается в тексте при выборе глобальной навигации.



1 Глобальная навигация





2 Текст

В таблице ниже приведено описание каждой функции.

Глобальная навигация	Клавиша функций	Описание	Страница для справки
Функции Выполнение настроек выбора бумаги и двусторонней печати при печати с USB-накопителя.	Выбор бумаги	Выберите кассету или универсальный лоток с бумагой требуемого формата.	стр.6-18
	Разбор по копиям	Печать упорядоченных наборов копий.	стр.6-22
	Дуплекс	Печать документа на 1-сторонних и 2-сторонних листах.	стр.6-29
	Ввод имени файла	Добавление имени файла.	стр.6-37
	Уведомление о завершении задания	Отправка уведомления о завершении задания по электронной почте.	стр.6-37
	EcoPrint	Экономия тонера при печати с помощью функции EcoPrint.	стр.6-33
	Замещение приоритета	Приостановка текущего задания и присвоение наивысшего приоритета новому заданию.	стр.6-38
	Пароль зашифрованного PDF	Ввод заранее заданного пароля для печати файла PDF.	стр.6-53
	Печать JPEG/TIFF	Выбор размера изображения при печати файлов JPEG или TIFF.	стр.6-54
	XPS, вписать в страницу	Уменьшение или увеличение размера изображения для подгонки под выбранный формат бумаги при печати файла XPS.	стр.6-54
	Тихий режим	Звук работы аппарата может быть подавлен.	стр.6-39

Функции

На страницах, посвященных дополнительным функциям, режимы, в которых могут использоваться такие функции, показаны с помощью пиктограмм.

Пиктограмма	Описание
 Копирование Орг./Бум./ Обработка	Доступ к функции указан с помощью пиктограмм. Пример: для использования данной функции выберите [Орг./Бум./Обработка] на экране копирования.
 Передача Форм. данн. ориг./перед.	Доступ к функции указан с помощью пиктограмм. Пример: для использования данной функции откройте вкладку [Форм. данн. ориг./перед.] на экране отправки.
 Пользовательский ящик Функции	Доступ к функции указан с помощью пиктограмм. Пример: для использования данной функции выберите [Функции] на экране пользовательского ящика.
 USB- накопитель Функции	Доступ к функции указан с помощью пиктограмм. Пример: для использования данной функции выберите [Функции] на экране копирования.

Формат оригинала



Орг./Бум./
Обработка



Форм. данн.
ориг./перед.



Функции



Функции

Указание формата оригинала, который будет отсканирован.

Выберите [**Авто (автоподатчик)**], [**Метрические**], [**Дюймы**], [**Другие**] или [**Ввод формата**] для выбора формата оригинала.

Параметр	Значение	Описание
Авто (станд. формат)*1	—	Формат оригинала определяется автоматически.
Авто (нестандартный формат)	—	Сканирует оригиналы нестандартного формата, автоматически измеряет и устанавливает формат оригинала.
Метрические	A4, A5, A6, B5, B6, Folio, 216 × 340мм	Выбор из списка метрических стандартных форматов.
Дюймы	Letter, Legal, Statement, Oficio II, Executive	Выбор из списка стандартных форматов «Дюймы».
Другие	16K, ISO B5, Конверт 10, Конверт 9, Конверт 6, Конверт Monarch, Конверт DL, Конверт C5, Hagaki, Oufuku Hagaki, Youkei 4, Youkei 2, Youcho 3, Nagagata 3, Nagagata No.4, Пользоват.*2	Выбор специальных стандартных и пользовательских форматов.

*1 Отображается, если в системном меню «Авто (станд. формат)» установлено на [**Вкл.**].

*2 Чтобы ознакомиться с инструкциями по указанию пользовательского формата оригиналов, см.:

➔ [Оригинал польз. формата \(стр.8-13\)](#)

**ПРИМЕЧАНИЕ**

Обязательно указывайте формат оригинала при использовании оригиналов пользовательского формата.

Выбор бумаги



Орг./Бум./
Обработка



Пользовательский
формат Функции



USB-
накопитель Функции

Выберите кассету или универсальный лоток с бумагой требуемого формата.

Если выбран режим [**Авто**], бумага, соответствующая формату оригинала, выбирается автоматически.

**ПРИМЕЧАНИЕ**

- Заранее укажите формат и тип бумаги, загружаемой в кассету.

➔ [Подача бумаги \(стр.8-15\)](#)

- Последующие за кассетой 2 кассеты отображаются, когда установлен дополнительный податчик бумаги.

В случае изменения формата бумаги и типа носителя универсального лотка, выберите [**Изменить настройки универсал. Лотка**] и измените «Формат бумаги» и «Тип носителя». Доступные форматы бумаги и типы носителя представлены в таблице.

Параметр		Значение	Описание
Формат бумаги	Метрические	A4, A5-R, A5, A6, B5, B6, Folio, 216 × 340 мм	Выбор метрических стандартных форматов.
	Дюймы	Letter, Legal, Statement, Statement-R, Executive, Oficio II	Выбор стандартных форматов «Дюймы».
	Другие	16K, ISO5, Конверт 10, Конверт 9, Конверт 6, Конверт Monarch, Конверт DL, Конверт C5, Nagaki (карточки)* ² , Oufukuhagaki (возвратная открытка), Youkei 4, Youkei 2, Younaga 3, Nagagata 3, Nagagata 4, Пользоват.* ¹	Выбор специальных стандартных и пользовательских форматов.
	Ввод формата	Метрические X: от 70 до 216 мм (с шагом 1 мм) Y: от 140 до 356 мм (с шагом 1 мм)	Ввод формата, отсутствующего в списках стандартных форматов.* ² При выборе [Ввод формата] используйте клавиши [+]/[-] или цифровые клавиши для ввода размеров X (по горизонтали) и Y (по вертикали). Выберите поле ввода для использования цифровой клавиатуры для ввода данных.
Дюймы X: от 2,76 до 8,5 дюйма (с шагом 0,01 дюйма) Y: от 5,51 до 14,02 дюйма (с шагом 0,01 дюйма)			
Тип носителя		Обычная, Пленка, Черновая, Калька, Этикетки, Переработанная, Предварительно отпечатанная* ³ , Высокосортная, Карточки, Цветная, Перфорированная* ³ , Бланк* ³ , Конверт, Плотная, Высококачественная, Пользовательская 1–8* ⁴	

*1 Чтобы ознакомиться с инструкциями по указанию пользовательского формата бумаги, см.:

➔ [Формат кассеты 1 \(стр.8-17\)](#)

*2 Единицы измерения для ввода можно изменить в системном меню. Для получения подробной информации см.:

➔ [Ед. измерения \(стр.8-7\)](#)

*3 По поводу печати на предварительно отпечатанной или перфорированной бумаге, а также на бланках см.:

➔ [Действие со спец. бумагой \(стр.8-21\)](#)

*4 Чтобы ознакомиться с инструкциями по указанию пользовательских типов бумаги от 1 до 8, см.:

➔ [Настройка типа носителя \(стр.8-19\)](#)

ПРИМЕЧАНИЕ

• Можно заблаговременно выбрать часто используемые формат и тип бумаги и задать их по умолчанию.

➔ [Настрой универс. лотка \(стр.8-16\)](#)

• Если бумага указанного формата не загружена в кассету для бумаги или универсальный лоток, отображается экран предупреждения. Когда установлено значение **[Авто]**, если бумага обнаруженного формата не загружена, появляется экран подтверждения. Загрузите требуемую бумагу в универсальный лоток и выберите **[Продолжить]**, чтобы начать копирование.

Оригиналы разных форматов



Орг./Бум./
Обработка



Форм. данн.
ориг./перед.



Функции



Функции

Одновременное сканирование всех документов разных форматов из автоподатчика оригиналов.

Данную функцию нельзя применить, если используется стекло оригинала. Другие значения ширины не отображаются в дюймовых моделях.

Параметр	Значение	Описание
Оригиналы разных форматов	Откл.	
	Одной ширины	Сканирование и отправка/сохранение нескольких листов одной ширины с помощью автоподатчика оригиналов.
	Разной ширины	Сканирование и отправка/сохранение нескольких листов разной ширины с помощью автоподатчика оригиналов.

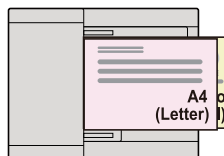
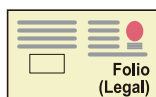
Поддерживаемые комбинации оригиналов

Одной ширины

Если оригиналы имеют одну ширину, могут использоваться следующие комбинации оригиналов.

- A4 и Folio (Legal и Letter)

Пример. Folio и A4

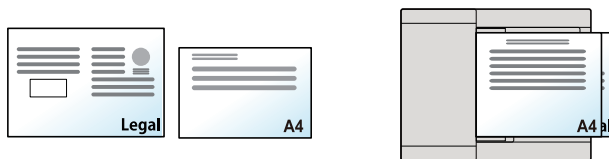


Разной ширины (доступно только для моделей с метрической системой единиц)

Поддерживаются следующие комбинации оригиналов.

- Letter-R, A4-R, Folio, Legal

Пример. A4-R, Legal



ПРИМЕЧАНИЕ

Число листов, которое можно поместить в автоподатчик оригиналов: до 30 листов.

ВАЖНО

При размещении оригиналов разной ширины располагайте оригиналы так, чтобы их левые и верхние края совпадали, размещайте оригиналы по дальней направляющей ширины. Если не выровнять оригиналы указанным способом, их не удастся правильно отсканировать, что может привести к перекосу или замятию оригиналов.

Выбор способа копирования оригиналов

Формат оригиналов определяется индивидуально, при этом они копируются на бумагу одного формата как оригиналы.



Ориентация оригинала



Орг./Бум./
Обработка



Форм. данн.
ориг./перед.



Функции



Функции

Выберите ориентацию верхнего края оригинального документа для правильного направления сканирования.

Для использования перечисленных ниже функций необходимо задать ориентацию оригинала документа.

- Масштаб
- Совместить
- Дуплекс
- 2-сторонняя
- Стирание границы, Стир. гран. / полн. скан.

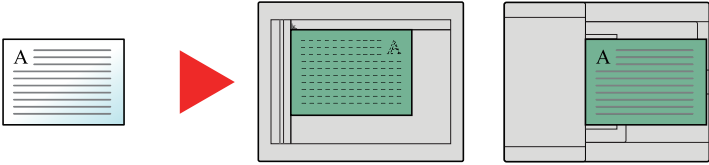
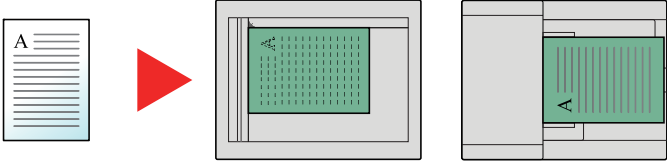


ПРИМЕЧАНИЕ

Если в системном меню для параметра «Ориентация оригинала» выбрано значение [Вкл.], при выборе одной из перечисленных выше функций откроется экран выбора ориентации оригинала.

→ [Подтверждение ориентации \(стр.8-22\)](#)

Выберите вариант ориентации оригинала: [Верх кверху], [Верх кслева] или [Авто].

Параметр	Изображение
Верхний край сверху	 <p>Оригинал Ориентация оригинала</p>
Верхний край слева	 <p>Оригинал Ориентация оригинала</p>
Авто*1	

*1 Данная функция может использоваться, только если установлен дополнительный комплект активации сканирования OCR.



ПРИМЕЧАНИЕ

Можно изменить настройку ориентации оригинала по умолчанию.

→ [Ориентация оригинала \(Копир.\) \(стр.8-29\)](#)

Разбор по копиям



Орг./Бум./
Обработка



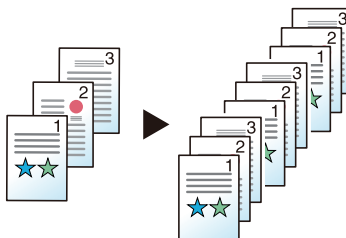
Функции



Функции

Печать упорядоченных наборов копий.

(**Значение:** [Откл.] / [Вкл.]



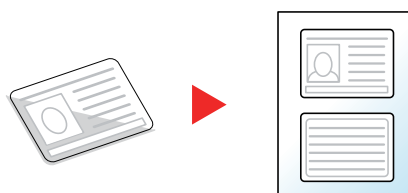
Копия ID-карты



Орг./Бум./
Обработка

Используйте данную программу при копировании водительских прав или страхового полиса. При сканировании лицевой и обратной стороны документа обе стороны будут располагаться на одной стороне листа бумаги.

(**Значение:** [Откл.] / [Вкл.]



Масштаб



Располож./
правка



Расширенная
установка



Функции



Функции

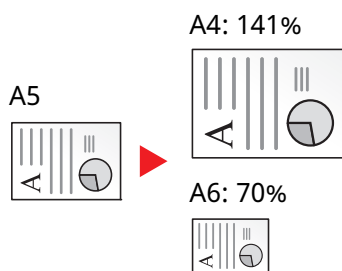
Регулировка масштаба для уменьшения или увеличения изображения.

Копирование

Предусмотрены следующие режимы масштабирования.

Авто

Регулировка изображения для соответствия формату бумаги.



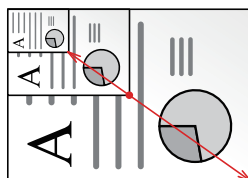
Стандартный масштаб

Для увеличения или уменьшения используются предварительно заданные коэффициенты масштабирования.

400%	Максимум	100%	—	50%	—
200%	—	90%	Folio>>A4	64%	Letter>>Statement
141%	A5>>A4	86%	A4>>B5	25%	Минимум
129%	STMT>>Letter	78%	Legal >> Letter		
115%	B5>>A4	70%	A4>>A5		

Ввод масштаба

Уменьшение или увеличение изображения оригинала вручную с шагом 1% в пределах 25–400%. Используйте цифровые клавиши или клавиши [+] и [-] для ввода требуемого масштабного коэффициента.



Печать/Передача/Сохранение

Параметр	Описание
100%	Воспроизведение формата оригинала.
Авто	Уменьшение или увеличение оригинала до размера, пригодного для печати, передачи или сохранения.



ПРИМЕЧАНИЕ

Для уменьшения или увеличения изображения выберите формат бумаги, размер для передачи или сохранения.

- ➔ [Выбор бумаги \(стр.6-18\)](#)
- ➔ [Формат для передачи \(стр.6-41\)](#)
- ➔ [Формат сохранения \(стр.6-53\)](#)

Совместить



Располож./
правка

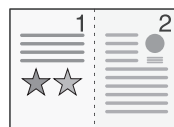
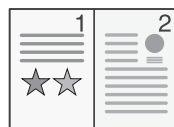
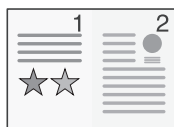


Функции

Объединение 2 или 4 листов оригинала на 1 печатной странице.

Можно выбрать макет страницы и тип линий границы на странице.

Предусмотрены следующие типы линий границы.



Нет

Сплошная

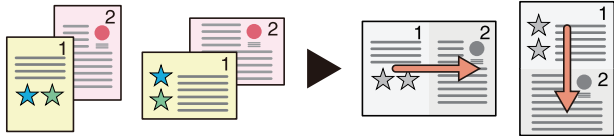
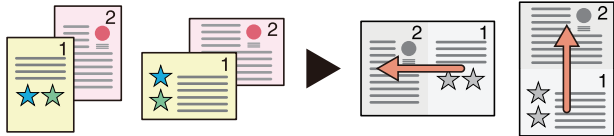
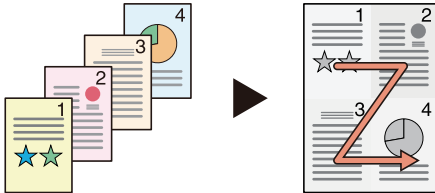
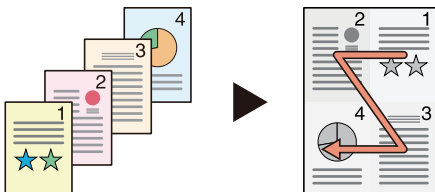
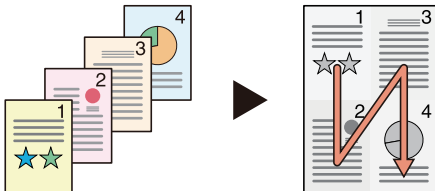
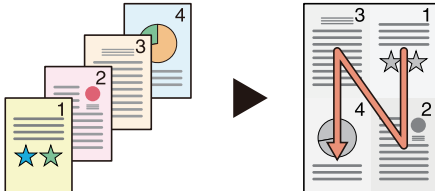
Пунктирная

Отметка расстановки

Параметр	Значение	Описание	
Откл.			
2 на 1	Расположение	Слева направо/Сверху вниз, Справа налево/Сверху вниз	Выберите макет страницы отсканированных оригиналов.
	Линия границы	Нет, сплошная, пунктирная, отметка расстановки	Выберите тип линии границы. Нажмите [Линия границы], выберите линию границы для страницы.
	Ориентация оригинала	Верх кр сверху, Верх кр слева, Авто ^{*1}	Выберите ориентацию верхнего края оригинального документа для правильного направления сканирования. Нажмите [Ориентация оригинала] для выбора ориентации оригиналов: [Верх кр сверху] или [Верх кр слева].
4 на 1	Расположение	Справа, затем снизу, Слева, затем снизу, Снизу, затем справа, Снизу, затем слева	Выберите макет страницы отсканированных оригиналов.
	Линия границы	Нет, сплошная, пунктирная, отметка расстановки	Выберите тип линии границы. Нажмите [Линия границы], выберите линию границы для страницы.
	Ориентация оригинала	Верх кр сверху, Верх кр слева, Авто ^{*1}	Выберите ориентацию верхнего края оригинального документа для правильного направления сканирования. Нажмите [Ориентация оригинала] для выбора ориентации оригиналов: [Верх кр сверху] или [Верх кр слева].

*1 Данная функция может использоваться, только если установлен дополнительный комплект активации сканирования OCR.

Изображение расположения

Параметр	Изображение
<p>2 на 1</p> <p>Слева направо/ сверху вниз</p>	
<p>Справа налево/ снизу вверх</p>	
<p>4 на 1</p> <p>Справа, затем снизу</p>	
<p>Слева, затем снизу</p>	
<p>Снизу, затем справа</p>	
<p>Снизу, затем слева</p>	

**ПРИМЕЧАНИЕ**

- В режиме совмещения поддерживаются следующие форматы бумаги: A4, A5, B5, Folio, 216 × 340 мм, Letter, Legal, Statement, Oficio II и 16K.
- При размещении оригинала на стекле экспонирования убедитесь, что копирование оригиналов выполняется по порядку страниц.

Стирание границы, Стир. гран. / полн. скан.



Располож./
правка



Расширенная
установка



Функции

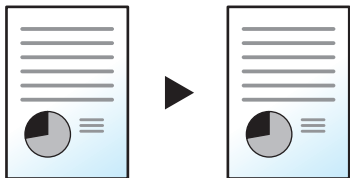


Функции

Удаление черной границы по периметру изображения.

Стандартный

Стирает черную рамку, созданную в оригинале. Ширина стирания фиксирована.

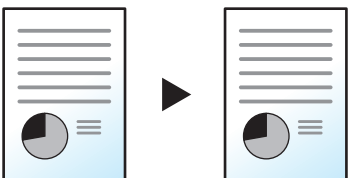


Оригинал

Обработка

Полное сканирование

Сканирование оригиналов без белых полей. Стирание границ не производится.



Оригинал

Обработка

Стирание границ листа

Стирает черную рамку, созданную в оригинале. Ширину стирания можно регулировать.



Оригинал

Обработка

Стирание границ книги

Стирает черные границы у кромок и в середине оригинала, например в случае толстой книги. Можно отдельно указать ширины для стирания границ по кромкам и в центре книги.

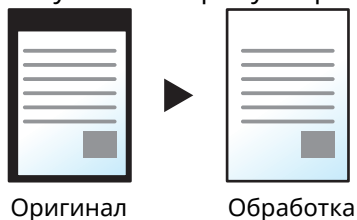


Оригинал

Обработка

Стирание одной границы

Можно указать ширину стирания границ отдельно для каждой кромки.



ПРИМЕЧАНИЕ

- При копировании [**Полное сканирование**] не отображается.
- Можно изменить настройку ширины стирания границы по умолчанию.
- ➔ [Стир. гран. по умолчанию \(стр.8-28\)](#)
- Можно изменить настройку ширины для оборотной стороны по умолчанию.
- ➔ [Стир. гран. до обор. стр. \(стр.8-28\)](#)

Параметр		Значение	Описание
Стандартный		Сканирование оригиналов в стандартном режиме.	
Полное сканирование*1		Сканирование оригиналов без белых полей.	
Стирание границ листа	Граница	Метрические: от 0 до 50 мм (с шагом в 1 мм) Дюймы: от 0,00 до 2,00" (с шагом 0,01")	Задайте ширину стирания границы.*2 Используйте [+], [-] или цифровые клавиши, чтобы задать значение.
	Обратная стр.	Аналогично первой стр., Не стирать	Для 2-сторонних оригиналов нажмите [Оборотная стор. листа], а затем [Аналогично титул. стр.] или [Не стирать].
Стирание границ книги	Граница	Метрические: от 0 до 50 мм (с шагом в 1 мм) Дюймы: от 0,00 до 2,00" (с шагом 0,01")	Задайте ширину стирания границы по кромкам и в центре книги.*2 Используйте [+], [-] или цифровые клавиши, чтобы задать значение.
	Обратная стр.	Аналогично первой стр., Не стирать	Для 2-сторонних оригиналов нажмите [Оборотная стор. листа], а затем [Аналогично титул. стр.] или [Не стирать].
Стирание одной границы	Граница	Метрические: от 0 до 50 мм (с шагом в 1 мм) Дюймы: от 0,00 до 2,00" (с шагом 0,01")	Задайте ширину стирания границ отдельно для каждой кромки.*2 Используйте [+], [-] или цифровые клавиши, чтобы задать значение.
	Обратная стр.	Аналогично первой стр., Не стирать	Для 2-сторонних оригиналов нажмите [Оборотная стор. листа], а затем [Аналогично титул. стр.] или [Не стирать].
	Ориентация оригинала	Верх кверху, Верх кслева, Авто*3	Выберите ориентацию верхнего края оригинального документа для правильного направления сканирования. Нажмите [Ориентация оригинала] для выбора ориентации оригиналов: [Верх кверху] или [Верх кслева].

*1 При копировании не отображается.

*2 Единицы измерения для ввода можно изменить в системном меню.

➔ [Ед. измерения \(стр.8-7\)](#)

*3 Данная функция может использоваться, только если установлен дополнительный комплект активации сканирования OCR.

Двустороннее копирование



Располож./
правка



Функции



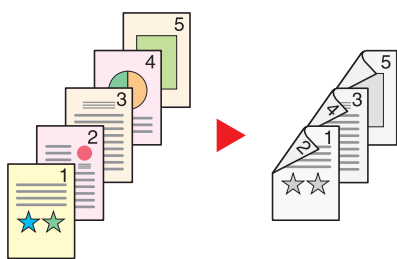
Функции

Эта функция предназначена для снятия двусторонних копий. Можно создавать односторонние копии с двусторонних оригиналов.

Предусмотрены следующие режимы.

Снятие двусторонних копий с односторонних оригиналов

С односторонних оригиналов снимаются двусторонние копии. Если количество оригиналов нечетное, обратная сторона последнего скопированного листа остается пустой.



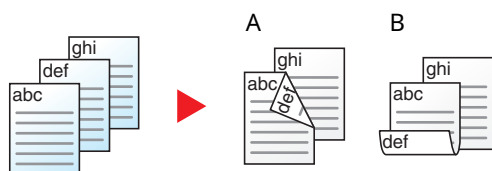
Оригинал

Копирование

Доступны следующие опции сшивания.

А Переплет слева/справа: изображения на оборотных сторонах не переворачиваются.

В Переплет сверху: изображения на оборотных сторонах переворачиваются на 180°. Обратные страницы скопированного документа, скрепленного сверху, при перелистывании имеют правильную ориентацию.



Оригинал

Копирование

Снятие односторонних копий с двусторонних оригиналов

Каждая сторона двустороннего оригинала копируется на отдельный лист. Загрузите оригиналы в автоподатчик оригиналов.

Доступны следующие опции сшивания.

- Сшивание слева/справа: изображения на оборотных сторонах не переворачиваются.
- Сшивание сверху: изображения на оборотных сторонах переворачиваются на 180°.

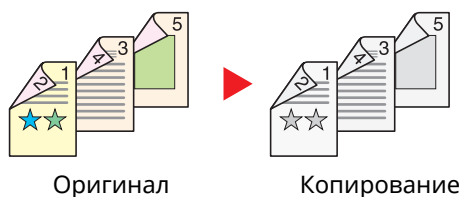


Оригинал

Копирование

Снятие двусторонних копий с двусторонних оригиналов

С двусторонних оригиналов снимаются двусторонние копии. Загрузите оригиналы в автоподатчик оригиналов.



ПРИМЕЧАНИЕ

В двустороннем режиме поддерживаются следующие форматы бумаги: A4, A5-R, A5, A6, B5, B6-R, Letter, Legal, Statement-R, Executive, Oficio II, Folio, 16K, ISO B5

Копирование

Печать двусторонних копий с односторонних оригиналов или односторонних копий с двусторонних оригиналов. Выберите ориентацию сшивания для оригинала и готовых документов.

Параметр		Значение	Описание
1-стор.>>1-стор.		—	Выключение функции.
1-стор.>>2-стор.	Обработка	Слева/Справа, Сверху	Выберите ориентацию сшивания для копий.
	Ориентация оригинала	Верх кверху, Верх к слева, Авто ^{*1}	Выберите ориентацию верхнего края оригинального документа для правильного направления сканирования. Нажмите [Ориентация оригинала] для выбора ориентации оригиналов: [Верх кверху] или [Верх к слева] .
2-стор.>>1-стор.	Оригинал	Слева/Справа, Сверху	Выберите ориентацию сшивания для оригиналов.
	Ориентация оригинала	Верх кверху, Верх к слева, Авто ^{*1}	Выберите ориентацию верхнего края оригинального документа для правильного направления сканирования. Нажмите [Ориентация оригинала] для выбора ориентации оригиналов: [Верх кверху] или [Верх к слева] .
2-стор.>>2-стор.	Оригинал	Слева/Справа, Сверху	Выберите ориентацию сшивания для оригиналов.
	Обработка	Слева/Справа, Сверху	Выберите ориентацию сшивания для копий.
	Ориентация оригинала	Верх кверху, Верх к слева, Авто ^{*1}	Выберите ориентацию верхнего края оригинального документа для правильного направления сканирования. Нажмите [Ориентация оригинала] для выбора ориентации оригиналов: [Верх кверху] или [Верх к слева] .

*1 Данная функция может использоваться, только если установлен дополнительный комплект активации сканирования OCR.

При размещении оригиналов на стекле последовательно меняйте страницы оригиналов и нажимайте клавишу **[Старт]**.

По завершении сканирования всех оригиналов нажмите **[Завершить сканирование]** для запуска копирования.

Печать

Печать документа на 1-сторонних и 2-сторонних листах.

Параметр		Значение	Описание
1-сторонняя		—	Выключение функции.
2-сторонняя	Обработка	Слева/справа	Печать 2-стороннего документа с правильным соотношением листов для сшивания слева или справа.
		Сверху	Печать 2-стороннего документа с правильным соотношением листов для сшивания сверху.

Плотность



Качество изображения



Цвет/кач-во изображ.



Функции



Функции

Регулировка плотности.

Настройте плотность, нажимая кнопки от [-4] (Ярче) до [+4] (Темнее).



Изображение оригинала



Качество изображения



Цвет/кач-во изображ.



Функции



Функции

Выбор типа изображения оригинала для получения оптимальных результатов.

Копирование

Параметр		Значение	Описание
Текст+Фото* ¹	Улучшение маркера	Откл., Вкл. (норм.), Вкл. (яркий)	Выберите [Вкл. (норм.)], чтобы воспроизвести цвет текста и меток, сделанных маркером. Если цвета недостаточно яркие, выберите [Вкл. (яркий)].
Фото		-	Для фотографий, снятых фотокамерой.
Текст	Улучшение маркера	Откл., Вкл. (норм.), Вкл. (яркий)	Выберите [Вкл. (норм.)], чтобы воспроизвести цвет текста и меток, сделанных маркером. Если цвета недостаточно яркие, выберите [Вкл. (яркий)].
Графика/Карта	Улучшение маркера	Откл., Вкл. (норм.), Вкл. (яркий)	Выберите [Вкл. (норм.)], чтобы воспроизвести цвет текста и меток, сделанных маркером. Если цвета недостаточно яркие, выберите [Вкл. (яркий)].

*1 Если серый текст не удастся полностью напечатать в режиме [**Текст+фото**], результат можно улучшить, выбрав режим [**Текст**].

Передача/Печать/Сохранение

Параметр		Значение	Описание
Текст+Фото			Данный режим подходит для документов, содержащих текст и фотографии.
	Улучшение маркера	Откл., Вкл. (норм.), Вкл. (яркий)	Выберите [Вкл. (норм.)], чтобы воспроизвести цвет текста и меток, сделанных маркером. Если цвета недостаточно яркие, выберите [Вкл. (яркий)].
Фото			Для фотографий, снятых фотокамерой.
Текст	Светл. текст / Тонк. линия	Откл.	Для документов, в основном содержащих текст и изначально напечатанных на данном аппарате.
		Вкл.	Четкая передача карандашного текста и тонких линий.
	Улучшение маркера	Откл., Вкл. (норм.), Вкл. (яркий)	Выберите [Вкл. (норм.)], чтобы воспроизвести цвет текста и меток, сделанных маркером. Если цвета недостаточно яркие, выберите [Вкл. (яркий)].
Текст (для OCR)			В результате сканирования получается изображение, пригодное для OCR. Данная функция доступна, когда выбор цвета установлен на черно-белый. ➔ Выбор цвета (стр.6-33)

EcoPrint



Качество изображения



Функции

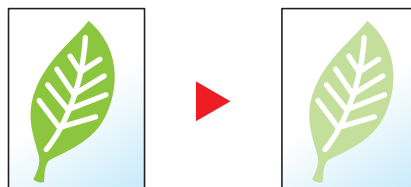


Функции

Экономия тонера при печати с помощью функции EcoPrint.

Используйте данную функцию для тестовой печати и в других случаях, когда не требуется высокое качество печати.

(**Значение:** [Откл.] / [Вкл.]



Выбор цвета

Выбор настройки цвета.



Цвет/кач-во изображ.



Функции



Функции

Параметр	Описание
Авто (Цвет/в отт. серого)	Автоматическое определение того, является ли документ цветным или черно-белым, и сканирование цветных документов в полноцветном режиме, а черно-белых — в оттенках серого.
Авто (Цвет/Ч-Б)	Автоматическое определение того, является ли документ цветным или черно-белым, и сканирование цветных документов в полноцветном режиме, а черно-белых — в черно-белом режиме.
Полноцветный	Полноцветное сканирование документа.
Оттенки серого	Сканирование документа в оттенках серого. Получение плавного детализированного изображения.
Черно-белый	Сканирование документа как черно-белого изображения.

Резкость



Качество изображения



Цвет/кач-во изображ.



Функции



Функции

Регулировка резкости контуров изображения.

При копировании карандашных оригиналов с грубыми или ломаными линиями можно получить четкие копии, отрегулировав резкость в сторону «Ув. резк.». При копировании изображений, состоящих из точек, например журнальных фотографий, на которых виден муаровый*¹ узор, можно добиться смягчения резких кромок и ослабления эффекта муара, отрегулировав резкость в сторону «Размытость».

Если выбрано [**Все**], выберите от [-3] до [3] (Размытость — Увеличение резкости), чтобы отрегулировать резкость.

Если выбрано [**Ткст/Тнк. Лин.**], выберите от [0] до [3] (Нормальный — Увеличение резкости), чтобы отрегулировать резкость.

Менее резкий



Оригинал



Более резкий



Значение	Описание
От [+1] до [+3] (Увеличение резкости)	Подчеркивает контуры изображения.
От [-1] до [-3] (Размытость)	Размывает контуры изображения. Может ослабить эффект муара* ¹ .

*1 Узор, создаваемый беспорядочным распространением точек полутонового раstra.

Настройка плотности фона (настройка плотн. фона)



Качество изображения



Цвет/кач-во изображ.



Функции



Функции

Удаление темного фона оригиналов, например газет.

Если цвет фона слишком навязчив, выберите [**Авто**]. Если с помощью опции [**Авто**] не получилось удалить цвет фона, выберите [**Вручную**] и отрегулируйте плотность цвета фона.

Параметр	Описание
Откл.	Цвет фона не регулируется.
Авто	Автоматически регулирует плотность фона на основании оригинала.
Вручную	Выберите от [1] до [7] (Светлее — Темнее), чтобы отрегулировать плотность фона вручную.

Предотвращение проступания



Качество изображения



Цвет/кач-во изображ.



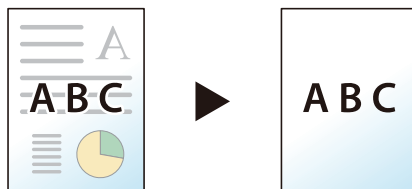
Функции



Функции

Подавление цветов фона и проступания изображения при сканировании тонкого оригинала.

(Значение: [Откл.] / [Вкл.]



Контрастность



Качество изображения



Цвет/кач-во изображ.



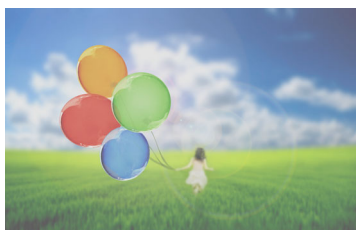
Функции



Функции

Можно отрегулировать контраст между светлыми и темными участками изображения.

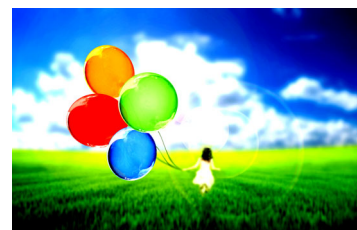
Меньше



Оригинал



Больше



Параметр	Описание
От [+1] до [+4] (Больше)	Увеличение резкости цветов.
От [-1] до [-4] (Меньше)	Сглаживание цветов.

Удаление цвета



Качество
изображения



Цвет/кач-во
изображ.



Функции



Функции

Удаляет цвета в исходном документе.

Параметр	Значение	Описание
Откл.		
Вкл.	Желтый, Красный, Голубой, Пурпурный, Зеленый, Синий, Черный	Выберите цвета для удаления. Можно выбрать до 6 цветов.
Цветовая гамма	От 1 (Уже) до 5 (Шире)	Выберите диапазон цветов для удаления. Например, если указать желтый, а из цветовой гаммы выбрать [5 (более широкий)] , зеленые и красные оттенки, близкие к желтому, будут стерты.



ПРИМЕЧАНИЕ

Если выбрать только [**Черный**], цветовую гамму невозможно будет установить.

Непрерывное сканирование



Расширенная
установка



Расширенная
установка



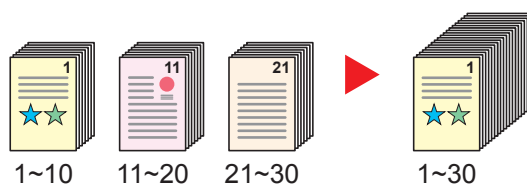
Функции



Функции

Сканирование множества оригиналов отдельными партиями с последующим выпуском одним заданием.

(**Значение:** [Откл.] / [Вкл.] / [Построитель заданий])



Уведомление о завершении задания



Расширенная установка



Расширенная установка



Функции



Функции

Отправка уведомления о завершении задания по электронной почте.

Уведомление может также отправляться в случае прерывания задания.

Можно уведомлять пользователей на удаленном рабочем месте о завершении задания во время работы, что позволяет экономить время, не ожидая завершения задания у аппарата.



ПРИМЕЧАНИЕ

- Нужно заранее настроить ПК, чтобы можно было использовать электронную почту.

➔ [Command Center RX \(стр.2-72\)](#)

- Электронные сообщения можно отправлять одному адресату.
- Можно будет загружать данные сканирования на ПК из сохраненного URL, указанного в тексте уведомления о завершении задания по эл. почте для пунктов «Передача в папку (SMB/FTP)» или «Сохранение документов в пользовательский ящик». Это полезная функция на тот случай, если невозможно отправить/получить большой объем отсканированных данных ввиду ограничения размера файла вложения в письмо.

Параметр	Описание
Откл.	
Адресная книга	Выберите из адресной книги адресата для уведомления.
Адресная книга	Выберите в окне адресной книги адресата для уведомления, затем нажмите [ОК] .
[...] (значок информации)	Можно просмотреть информацию о выбранном адресате.
Уведомить при прерыв.	Если при прерывании задания следует отправлять уведомление по электронной почте, выберите [Вкл.] .
Ввод адреса	Введите адрес электронной почты напрямую. Выберите поле ввода, введите адрес (не более 256 символов) и выберите [ОК] .
Уведомить при прерыв.	Если при прерывании задания следует отправлять уведомление по электронной почте, выберите [Вкл.] .

Ввод имени файла



Расширенная установка



Расширенная установка



Функции



Функции

Добавление имени файла.

Также можно задать дополнительную информацию, например номер задания, дату и время. Можно проверить журнал задания или состояние задания, используя указанные здесь имя файла, дату и время или номер задания.

Введите имя (не более 32 символов).

Для добавления даты и времени нажмите **[Дата и время]**. Для добавления номера задания нажмите **[№ задания]**. Чтобы добавить и то, и то, выберите **[Задан №]** и **[Дата и время]** или **[Дата и время]** и **[Задан №]**.

Замещение приоритета



Расширенная установка



Функции



Функции

Приостановка текущего задания и присвоение наивысшего приоритета новому заданию.

Приостановленное задание будет возобновлено после завершения другого задания.

(**Значение:** [Откл.] / [Вкл.]



ПРИМЕЧАНИЕ

Если текущее задание было замещено, данная функция недоступна.

Определение нескольких оригиналов



Расширенная установка



Расширенная установка



Функции



Функции

Считывание документа из автоподатчика оригиналов останавливается автоматически при определении подачи нескольких оригиналов.

Параметр	Описание
Вкл.	В случае определения подачи нескольких оригиналов одновременно, появляется сообщение и сканирование оригиналов останавливается.
Откл.	Не определяется.



ПРИМЕЧАНИЕ

Эта функция отображается при использовании ECOSYS MA6000ifx/ECOSYS MA5500ifx.

Обнаружение оригиналов с загнутыми уголками



Расширенная установка



Расширенная установка



Функции



Функции

Считывание документа из автоподатчика оригиналов останавливается автоматически при обнаружении загнутого уголка.

Параметр	Описание
Вкл.	Если обнаружен загнутый уголок, отображается сообщение о прекращении чтения оригинала.
Откл.	Не определяется.

Пропустить пустую страницу



Расширенная установка



Расширенная установка



Функции



Функции

Если в отсканированном документе имеются пустые страницы, при использовании этой функции они пропускаются, а остальные выводятся на печать.

В качестве пустых страниц можно задать страницы с разграфленными линиями и небольшим количеством символов.

Аппарат определяет пустые страницы, избегая ненужной печати и избавляя от необходимости проверять документ на наличие пустых страниц.

Выберите **[Вкл.]** > **[Выб. элем. для проп.]** и выберите **[Пуст. стр. + направляющ.]**, **[Только пустые страницы]** или **[Пуст. стран. + текст]**.



ПРИМЕЧАНИЕ

Оригиналы с перфорированными отверстиями или оригиналы, напечатанные на цветной подложке, могут не определяться как пустые страницы.

Тихий режим



Расширенная установка



Расширенная установка



Функции



Функции

Снижение скорости печати и сканирования для обеспечения бесшумной работы.

Выбирайте этот режим, если шум во время работы причиняет дискомфорт.

Можно задать тихий режим отдельно для каждой функции, например для копирования или отправки.

(Значение: [Откл.] / [Вкл.])



ПРИМЕЧАНИЕ

- В тихом режиме скорость обработки данных снижается по сравнению с обычным режимом работы.
- Если для параметра «Указать для каждого задания» задано значение **[Запретить]**, функцию невозможно использовать.

➔ [Указать для кажд. зад-я \(стр.8-29\)](#)

2-сторонняя

Форм. данн.
ориг./перед.

Функции





Функции

Выберите тип и ориентацию сшивания, исходя из оригинала.

Параметр		Значение	Описание
1-сторонняя		—	«2-стор/книж. оригинал» не задан.
2-сторонняя	Сшивание	Слева/Справа, Сверху	Выберите ориентацию сшивания для оригиналов.
	Ориентация оригинала	Верх кверху, Верх к слева, Авто ^{*1}	Выберите ориентацию верхнего края оригинального документа для правильного направления сканирования. Нажмите [Ориентация оригинала] для выбора ориентации оригиналов: [Верх кверху] или [Верх к слева].

*1 Данная функция может использоваться, только если установлен дополнительный комплект активации сканирования OCR.

Образец изображения

Значение		Изображение
2-сторонняя	Сшивание слева/ справа	
	Сшивание сверху	

Формат для передачи

Форм. данн.
ориг./перед.

Функции

Выбор формата передаваемого изображения.

Выберите [**Аналог. форм. ориг.**], [**Метрические**], [**Дюймы**], или [**Другие**] для выбора формата для передачи.

Параметр	Значение	Описание
Аналогично формату ориг.	—	Автоматически передает одинаковый с оригиналом формат.
Метрические	A4, A5, A6, B5, B6, Folio, 216 × 340мм	Выбор из списка метрических стандартных форматов.
Дюймы	Letter, Legal, Statement, Executive, Oficio II	Выбор из списка стандартных форматов «Дюймы».
Другие	16K, ISO B5, Конверт 10, Конверт 9, Конверт 6, Конверт Monarch, Конверт DL, Конверт C5, Nagaki (карточки), Oufukuhagaki (возвратная открытка), Youkei 4, Youkei 2, Youcho 3, Nagagata 3, Nagagata 4	Выбор из списка специальных стандартных форматов.

Связь между форматом оригинала, форматом для передачи и масштабом

Параметры «Размер оригинала», «Формат для передачи» и «Масштаб» связаны между собой. Подробнее см. таблицу ниже.

Формат оригинала и формат для передачи	одинаковы	разные
Формат оригинала (стр.6-17)	Укажите при необходимости.	Укажите при необходимости.
Формат для передачи	Выберите [Аналогично формату оригинала].	Выберите желаемый формат.
Масштаб (стр.6-23)	Выберите [100%] (или [Авто]).	Выберите [Авто].



ПРИМЕЧАНИЕ

Если указано, что формат для передачи отличается от формата оригинала и выбран масштаб [**100%**], можно отправить изображение в его фактическом размере (без масштабирования).

Длинный оригинал

Форм. данн.
ориг./перед.

Функции

Считывание оригинальных документов увеличенной длины с использованием автоподатчика оригиналов.

(**Значение:** [Откл.] / [Вкл.]



ПРИМЕЧАНИЕ

- Длинные оригиналы отправляются в черно-белом виде.
- Отсканировать можно только одну сторону длинного оригинала. Можно сканировать оригиналы длиной до 915 мм.
- Можно выбрать разрешение 300 × 300 т/д или меньше.

Формат файла

Форм. данн.
ориг./перед.

Функции



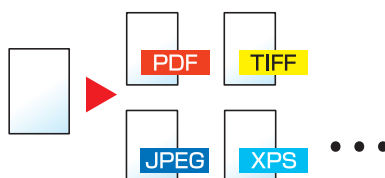
Функции

Задание формата файла изображения. Кроме того, можно отрегулировать уровень качества изображения.

Выберите формат файла из следующих вариантов [PDF], [TIFF], [XPS], [JPEG], [OpenXPS], [с выс. ст. сжатия PDF], [Word], [Excel] и [PowerPoint].

Если при сканировании установлен режим оттенков серого или полноцветный, задайте характеристики качества изображения.

Если выбран формат [PDF] или [PDF с выс. ст. сжатия], можно задать шифрование или настройки PDF/A.



Параметр	Значение	Режим цвета		
PDF ^{*1*2*3*4}	от «1 Низк. кач. (выс. ст. сж.)» до «5 Выс. кач. (низк. ст. сж.)»	Автоцвет (цвет. / отт. серого), Автоцвет (цвет./черно-белый), Полноцветн., Отт. серого, Черно-белый		
TIFF		Автоцвет (цвет. / отт. серого), Полноцветн., Отт. серого		
XPS			Автоцвет (цвет. / отт. серого), Автоцвет (цвет./черно-белый), Полноцветн., Отт. серого, Черно-белый	
JPEG				Автовыбор Цвета (цвет/шкала серого), Автовыбор Цвета (цвет/черно-белый), полный цвет, шкала серого
OpenXPS				
PDF с выс. ст. сжатия PDF ^{*1*2*3*4}	Приоритет коэф. сжатия, Стандарт., Приоритет качества	Автовыбор Цвета (цвет/шкала серого), Автовыбор Цвета (цвет/черно-белый), полный цвет, шкала серого		
Word ^{*5}	от «1 Низк. кач. (выс. ст. сж.)» до «5 Выс. кач. (низк. ст. сж.)»	Автоцвет (цвет. / отт. серого), Полноцветн., Отт. серого		
Excel ^{*5}				
PowerPoint ^{*5}				

*1 Можно создать файл PDF с возможностью поиска, выполнив OCR по отсканированному документу.

➔ [Распознавание текста OCR \(дополнительно\) \(стр.6-43\)](#)

*2 Задайте PDF/A. (**Значение:** [Откл.] / [PDF/A-1a] / [PDF/A-1b] / [PDF/A-2a] / [PDF/A-2b] / [PDF/A-2u]).

*3 Настройка шифрования PDF.

➔ [Функции шифрования PDF \(стр.6-44\)](#)

*4 Введите цифровую подпись для файла.

➔ [Электронная подпись в PDF \(стр.6-47\)](#)

*5 Документы Word, Excel и PowerPoint будут сохраняться в формате Microsoft Office 2007 или более поздней версии.

➔ [Функция сканирования в Office \(стр.6-46\)](#)

Распознавание текста OCR (дополнительно)

Если в качестве формата файла выбрано [PDF], [PDF с выс. ст. сжатия], [Word], [Excel] или [PowerPoint] можно создать файл PDF с возможностью поиска. Для этого запустите OCR для отсканированного документа. Нажмите [**Расп. текста (OCR)**], затем [**Вкл.**], выберите язык документа и нажмите [**ОК**].

Параметр	Описание
Откл.	Не создавать файл с возможностью поиска.
Вкл.	Создать файл с возможностью поиска. Выберите язык текста, который будет распознаваться, из списка, отображенного на сенсорной панели.



ПРИМЕЧАНИЕ

• Данная функция может использоваться, только если установлен дополнительный комплект активации сканирования OCR.

➔ [Scan extension kit \(A\) «Комплект активации сканирования с OCR» \(стр.11-7\)](#)

• Данную функцию нельзя задать при передаче из пользовательского ящика.

• Если соответствующий язык не выбран, создание файла может занять много времени или завершиться неудачей.

Язык, заданный по умолчанию, можно изменить в системном меню.

➔ [Основной язык OCR*1 \(стр.8-32\)](#)

• Если оригинал не установлен в правильной ориентации, текст документа может быть не распознан в виде символов. Кроме того, создание файла может занять некоторое время. Проверьте следующее:

- Правильно выбрана ориентация оригинала.

• Точность распознавания текста зависит от состояния оригинала. Точность распознавания перечисленных ниже документов может быть снижена:

- повторное копирование документов (копии с копий);

- полученные факсимильные сообщения (с низким разрешением);

- оригиналы со слишком узкими или слишком широкими пробелами между знаками;

- оригиналы с линиями на тексте;

- оригиналы, содержащие специальные шрифты;

- прошитая часть книги;

- рукописные тексты.

Функции шифрования PDF

Если в качестве формата файла выбран формат PDF или «PDF с выс. сжатием, можно ограничить уровни доступа к файлу, дающие возможность просматривать файл, выводить на печать и редактировать его. Для этого нужно защитить PDF надежным паролем.

Выберите [PDF] или [PDF с выс. ст. сжатия] в разделе [Формат файла], а затем выберите [Шифрование].

В зависимости от выбранных в разделе [Совместимость] настроек параметры, которые можно задать, могут отличаться.

Если выбрано [Acrobat 3.0 и более поздние версии]

Параметр	Значение	Описание	
Пароль для открытия документа	Откл., Вкл.	Введите пароль для открытия файла PDF. Выберите [Вкл.], введите пароль (до 256 символов). Снова введите пароль для подтверждения.	
Пароль на правку/печать документа	Откл., Вкл.	Введите пароль для правки файла PDF. Выберите [Вкл.], введите пароль (до 256 символов). Снова введите пароль для подтверждения. В случае ввода пароля для правки/печати документа можно конкретным образом ограничить работу.	
	Печать разреш.	Запрещено, Разрешено	Ограничение на печать файла PDF.
	Изменения разреш.	Запрещено	Изменения файла PDF запрещены.
		Комментарий	Можно только добавлять комментарии.
		Макет страницы без извл. страниц	Можно изменять макет страницы, за исключением извлечения страниц файла PDF.
Все без извл. страниц	Можно выполнять любые операции, за исключением извлечения страниц файла PDF.		
Копирование текста/изобр./др.	Отключить, Включить	Ограничение на копирование текста и объектов файла PDF.	

Если выбрано [Acrobat 5.0 и более поздние версии]

Параметр	Значение	Описание
Пароль для открытия документа	Откл., Вкл.	Введите пароль для открытия файла PDF. Выберите [Вкл.], введите пароль (до 256 символов). Снова введите пароль для подтверждения.
Пароль на правку/печать документа	Откл., Вкл.	Введите пароль для правки файла PDF. Выберите [Вкл.], введите пароль (до 256 символов). Снова введите пароль для подтверждения. В случае ввода пароля для правки/печати документа можно конкретным образом ограничить работу.
Печать разреш.	Запрещено	Отключает возможность печати файла PDF.
	Разрешено (только низкое разрешение)	Файл PDF можно печатать только с низким разрешением.
	Разрешается	Файл PDF можно печатать с разрешением оригинала.
Изменения разреш.	Запрещено	Изменения файла PDF запрещены.
	Вставка/удаление/поворот страниц	Можно только вставлять, удалять и поворачивать страницы файла PDF.
	Комментарий	Можно только добавлять комментарии.
	Все без извл. страниц	Можно выполнять любые операции, за исключением извлечения страниц файла PDF.
Копирование текста/изобр./др.	Отключить, Включить	Ограничение на копирование текста и объектов файла PDF.

Функция сканирования в Office

В данном аппарате предусмотрена функция преобразования путем обработки с распознаванием текста (OCR) отсканированных документов, включая текст, рисунки и фотографии, в файлы формата Microsoft Office (Word, Excel и PowerPoint) 2007 или более поздней версии с возможностью поиска и редактирования.



ПРИМЕЧАНИЕ

- Данная функция может использоваться, только если установлен дополнительный комплект активации сканирования OCR.
- ➔ [Scan extension kit \(A\) «Комплект активации сканирования с OCR» \(стр.11-7\)](#)
- В зависимости от состояния документов результат сканирования может быть распознан не вполне удовлетворительно.

1 Откройте экран.

- 1 Клавиша [Главный экран] > [Отправить] > [Оригинал/формат перед. данных] > [Формат файла]

2 Настройте параметры.

- 1 Выберите формат файла: [Word], [Excel] или [PowerPoint].
- 2 Выберите [Расп. текста (OCR)] > [Вкл.].



ПРИМЕЧАНИЕ

Если выбрать [Откл.], документы преобразуются в данные Microsoft Office (отсканированное изображение).

- 3 Выберите язык документа, подлежащего сканированию > [ОК].
- 4 Выберите [Формат вывода OCR] и выберите режим вывода OCR из таблицы ниже > [ОК].

Параметр	Описание
Текст + графика	Преобразование отсканированных документов в файлы формата данных Microsoft Office с возможностью редактирования и поиска.
Текст + графика с отсканирован. изображением	Преобразование отсканированных документов в данные двух типов: один — формат данных Microsoft Office с возможностью редактирования и поиска, другой — формат данных Microsoft Office с отсканированным изображением. Текст и макет редактируемых данных можно редактировать с учетом отсканированного изображения.
Отсканир. изображение с возможн. поиска текста	Преобразование отсканированных документов в формат данных Microsoft Office с возможностью поиска (отсканированное изображение).

3 Нажмите клавишу [Старт].

Электронная подпись в PDF

Если в качестве формата файла выбрано [PDF], [PDF с выс. ст. сжатия], электронная подпись может быть добавлена в PDF-файл для отправки. Электронная подпись может удостоверить отправителя документа и предотвратить фальсификацию. Чтобы использовать эту функцию, необходимо зарегистрировать сертификат подписи в Command Center RX или KYOCERA Net Viewer, а также включить цифровую подпись для файлов в системном меню. В настоящем руководстве в качестве примера описывается порядок действий при регистрации сертификата подписи из Command Center RX.

ПРИМЕЧАНИЕ

- Данная функция появится после выбора в системном меню параметра [Указать для кажд. зад-я] для пункта «Цифровая подпись для файла».

➔ [Цифровая подпись \(стр.8-34\)](#)

- Данная функция может быть настроена после выбора [Откл.] в PDF/A параметров [PDF/A-2a], [PDF/A-2b] или [PDF/A-2u].

- Чтобы зарегистрировать сертификат подписи от KYOCERA Net Viewer, обратитесь к следующему руководству.

➔ [KYOCERA Net Viewer User Guide](#)

1 Доступ к Command Center RX

➔ [Доступ к Command Center RX \(стр.2-73\)](#)

2 Зарегистрируйте сертификат подписи, который будет использоваться при настройке добавления электронной подписи.

- 1 Нажмите [Общие/Задание по умолчанию] в меню [Настройки функций].

- 2 Чтобы создать импорт или получить сертификат устройства, нажмите [Настройки] в пункте [Настройки файла по умолчанию] > [Сертификат подписи].

➔ [Command Center RX User Guide](#)

- 3 Для перезапуска устройства нажмите [Перезапуск/сброс] > [Перезапустить устройство].

3 Настройте параметры цифровой подписи.




- 1 Клавиша [Главный экран] > [...] > [Системное меню] > [Настройки функции] > [Отправить/сохранить] > [Цифровая подпись для файла]

ПРИМЕЧАНИЕ

Если отображен экран аутентификации пользователя, войдите в систему в качестве пользователя, который имеет право настраивать этот параметр. Если вы не знаете имя пользователя при входе или пароль для входа в систему, обратитесь к своему администратору.

2 Настройте дополнительные параметры цифровой подписи.

Настраиваются следующие элементы.

Параметр	Описание
Цифровая подпись	<p>Выберите, добавлять ли цифровую подпись.</p> <p>Значение:</p> <p>Откл.: Не добавлять цифровую подпись.</p> <p>Указать для каждого задания: Добавлять ли цифровую подпись выбирается каждый раз при отправке.</p> <p>Вкл.: Всегда добавлять цифровую подпись при отправке.</p>
Формат цифровой подписи	<p>Выберите алгоритм, используемый для шифрования цифровой подписи.</p> <p>Значение: SHA1, SHA-256, SHA-384, SHA-512</p> <p> ПРИМЕЧАНИЕ</p> <p>Данная функция отображается после выбора параметра цифровой подписи [Указать для каждого задания] или [Вкл.].</p>
Подтверждение пароля при разрешении подписи	<p>Выберите, следует ли подтверждать пароль при выполнении цифровой подписи.</p> <p>Значение: Вкл., Откл.</p> <p> ПРИМЕЧАНИЕ</p> <p>Данная функция отображается после выбора параметра цифровой подписи [Указать для каждого задания].</p>
Пароль	<p>Установите пароль, необходимый для задания цифровой подписи. Введите новый пароль безопасности из 6—16 буквенно-числовых и специальных символов.</p> <p> ПРИМЕЧАНИЕ</p> <p>Данная функция отображается после выбора параметра [Вкл.] для пункта «Подтверждение пароля при разрешении подписи».</p>

4 Перейдите к отображению экрана.

Клавиша [Главный экран] > [Отправить] > [Формат оригинала / Отправки] > [Формат файла]

5 Включите функцию.

- 1 Выберите [PDF] или [PDF с выс. ст. сжатия] в качестве формата файла.
- 2 В пункте «Цифровая подпись» выберите по порядку [Вкл.] > [ОК].



ПРИМЕЧАНИЕ

Если в пункте «Подтверждение пароля при разрешении подписи» выбран параметр [Вкл.], откроется окно ввода пароля. Введите пароль, установленный в системном меню.

➔ [Пароль \(стр.8-34\)](#)

6 Нажмите клавишу [Старт].

Разделение файлов



Форм. данн.
ориг./перед.



Функции



Функции

Создание нескольких файлов путем разделения страницы с данными отсканированного оригинала на указанное количество страниц с последующей передачей файлов.

(Значение: [Откл.] / [Кажд. стр])



ПРИМЕЧАНИЕ

К концу имени файла добавляется последовательный номер из трех цифр, например, «abc_001.pdf, abc_002.pdf...».

Разрешение сканирования



Цвет/кач-во
изображ.



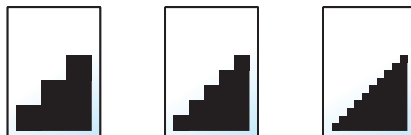
Функции



Функции

Выберите степень разрешения сканирования.

(Значение: [600 × 600 т/д] / [400 × 400 т/д Ultra fine] / [300 × 300 т/д] / [200 × 400 т/д очень высокое] / [200 × 200 т/д высокое] / [200 × 100 т/д обычное])



ПРИМЕЧАНИЕ

Чем больше число, тем выше разрешение изображения. Однако более высокое разрешение также увеличивает размер файлов и время передачи.

Уточнить текст (устранение шумов)



Цвет/кач-во
изображ.



Функции

При сканировании и передаче документа в черно-белом варианте устраняется фоновый шум и улучшается разборчивость текста.

Значения: [Откл.] / [Вкл.]

Тема/текст сооб.



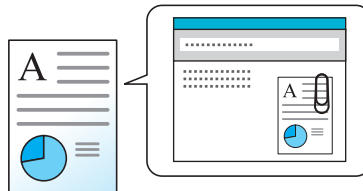
Расширенная
установка



Функции

Добавление темы и текста сообщения при передаче документа.

Для ввода темы и текста сообщения нажмите [Тема] / [Текст].



ПРИМЕЧАНИЕ

- Тема сообщения может состоять из не более чем 256 символов, текст сообщения — из 500 символов.
- Задайте автоматически вводимые тему и текст (тема и текст по умолчанию) при отправке отсканированных оригиналов электронной почтой.

➔ [Тема/Текст сообщения \(стр.8-32\)](#)

FTP-передача с шифрованием



Расширенная
установка



Функции

Шифрование изображений, отправляемых по FTP.

Шифрование обеспечивает безопасность при передаче документа.

(Значение: [Откл.] / [Вкл.]



ПРИМЕЧАНИЕ

Щелкните [Настройки безопасности], затем [Безопасность сети] в Command Center RX. Убедитесь, что для SSL в параметрах защищенных протоколов установлено «Вкл.» и что в параметрах на стороне клиента выбраны один или несколько методов успешного шифрования.

➔ **Command Center RX User Guide**

Передача шифров. эл.почты



Расширенная установка



Функции

Отправляет зашифрованное электронное письмо с использованием электронного сертификата. Шифрование обеспечивает безопасность при передаче документа.

(**Значение:** [Откл.] / [Вкл.]



ПРИМЕЧАНИЕ

Для использования этой функции, настройте функцию сертификата, протокола и электронной почты в Command Center RX.

➔ [Настройка параметров S/MIME в Command Center RX \(стр.6-51\)](#)

Цифров. подпись по эл.почте



Расширенная установка



Функции

Добавление цифровой подписи к электронному письму, используя электронный сертификат.

Добавляя цифровую подпись к электронному письму, можно подтвердить идентификатор адресата и обнаружить подделку во время передачи.

(**Значение:** [Откл.] / [Вкл.]



ПРИМЕЧАНИЕ

Для использования этой функции, настройте функцию сертификата, протокола и электронной почты в Command Center RX.

➔ [Настройка параметров S/MIME в Command Center RX \(стр.6-51\)](#)

Настройка параметров S/MIME в Command Center RX

- 1 Откройте Command Center RX**
➔ [Доступ к Command Center RX \(стр.2-73\)](#)
- 2 Зарегистрируйте сертификат устройства, который использовался для S/MIME.**
 - 1 В меню [Настройки безопасн.] выберите [Сертификаты].
 - 2 Чтобы создать или импортировать сертификат устройства, нажмите [Настройки] в параметре [Сертификат устройства] (от 1 до 5).
➔ **Command Center RX User Guide**
 - 3 Чтобы перезагрузить аппарат, нажмите [Перезапуск/сброс], а затем [Перезагрузка устройства].

3 Сконфигурируйте настройки протокола.

- 1 В меню [**Настройки сети**] выберите [**Протокол**].
- 2 Установите для параметров [**SMTP (передача эл. почты)**] и [**S/MIME**] значение [**Вкл.**] в разделе «Протоколы отправки».
- 3 Нажмите [**Передать**].

4 Настройте функцию электронной почты.

- 1 В меню [**Настройки функций**] выберите [**Электронная почта**].
- 2 При необходимости настройте параметры в «S/MIME».
➔ **Command Center RX User Guide**
- 3 Нажмите [**Передать**].

5 Свяжите адрес электронной почты с сертификатами S/MIME

- 1 Из меню [**Адрес. книга**] выберите [**Адресная книга аппарата**].
- 2 Нажмите [**Номер**] или [**Имя**] контакта, который вы хотите отредактировать.
- 3 Нажмите [**Настройки**] в параметре «Сертификат S/MIME».
- 4 Нажмите [**Импортировать**] для необходимого сертификата, чтобы зарегистрировать его, а затем нажмите [**Отправить**].
- 5 Нажмите [**ОК**].

Удалить после печати



Функции

Автоматическое удаление документа из ящика по завершении печати.

(**Значение:** [**Откл.**] / [**Вкл.**])

Удалить после передачи



Функции

Автоматическое удаление документа из ящика после завершения передачи.

(**Значение:** [**Откл.**] / [**Вкл.**])

Формат сохранения



Функции



Функции

Выбор размера сохраняемого изображения.

Выберите [**Аналог. форм. ориг.**], [**Метрические**], [**Дюймы**], или [**Другие**] для выбора формата сохранения.

Параметр	Значение	Описание
Аналогично формату ориг.	—	Автоматически передает одинаковый с оригиналом формат.
Метрические	A4, A5, A6, B5, B6, Folio, 216 × 340мм	Выбор из списка метрических стандартных форматов.
Дюймы	Letter, Legal, Statement, Executive, Oficio II	Выбор из списка стандартных форматов «Дюймы».
Другие	16K, ISO B5, Конверт 10, Конверт 9, Конверт 6, Конверт Monarch, Конверт DL, Конверт C5, Nagaki (карточки), Oufukuhagaki (возвратная открытка), Youkei 4, Youkei 2, Youcho 3, Nagagata 3, Nagagata 4	Выбор из списка специальных стандартных форматов.

Связь между форматом оригинала, размером при хранении и масштабом

Параметры «Формат оригинала», «Формат сохранения» и «Масштаб» связаны между собой. Подробнее см. таблицу ниже.

Формат оригинала и формат, в котором нужно выполнить сохранение	одинаковы	разные
Формат оригинала (стр.6-17)	Укажите при необходимости.	Укажите при необходимости.
Формат сохранения	Выберите [Аналогично формату оригинала].	Выберите желаемый формат.
Масштаб (стр.6-23)	Выберите [100%] (или [Авто]).	Выберите [Авто].



ПРИМЕЧАНИЕ

Если выбран формат сохранения, который отличается от формата оригинала и выбран масштаб [100%], можно сохранить изображение в его фактическом размере (без масштабирования).

Пароль зашифрованного PDF



Функции

Ввод заранее заданного пароля для печати файла PDF.

Введите пароль и нажмите [**ОК**].



ПРИМЕЧАНИЕ

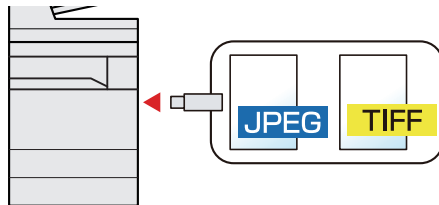
Для получения подробной информации о вводе пароля см.:

➔ [Способ ввода символов \(стр.11-10\)](#)

Печать JPEG/TIFF



Выбор размера изображения при печати файлов JPEG или TIFF.



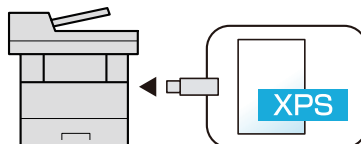
Параметр	Описание
Формат бумаги	Размер изображения подгоняется под выбранный формат бумаги.
Разрешение изображения	Выполняет печать с разрешением фактического изображения.
Разрешение печати	Размер изображения подгоняется под разрешение изображения.

XPS, вписать в страницу



Уменьшение или увеличение размера изображения для подгонки под выбранный формат бумаги при печати файла XPS.

(**Значение:** [Откл.] / [Вкл.])



7 Состояние/отмена задания

В этой главе рассматриваются следующие темы.

Проверка состояния задания	7-2
Сведения об экранах состояния	7-3
Проверка подробной информации о заданиях	7-8
Проверка журнала заданий	7-9
Проверка подробной информации о журналах	7-10
Отправка истории журнала	7-10
Выполнение задания	7-11
Приостановка и возобновление заданий	7-11
Отмена заданий	7-11
Информация об устройстве	7-12
Проверьте оставшееся количество тонера и бумаги, а также состояние устройства	7-14

Проверка состояния задания

Проверьте состояние заданий, которые обрабатываются или ожидают печати.

Экраны доступного состояния

Состояния обработки и ожидания заданий отображаются на сенсорной панели в виде списка на четырех различных экранах: «Задания печати», «Задания отправки», «Сохранение» и «Запланированные задания».

Доступны следующие состояния заданий.

Экран состояния	Отображаемое состояние задания
Состояние задания печати	<ul style="list-style-type: none"> • Копирование • Принтер • Печать из ящика документов • Прием факса • Прием эл.почты • Печать данных с USB-накопителя • Приложение • Отчет о задании/список заданий
Состояние задания передачи	<ul style="list-style-type: none"> • Электронная почта • Передача в папку • Передача факса • Отпр. задания - Факс-сервер • Приложение • Несколько адресатов
Сост. зад. сохр.	<ul style="list-style-type: none"> • Сканирование • Факс • Принтер • Документ ящика объединенных документов • Документ ящика копирования документов
Плановое задание	<ul style="list-style-type: none"> • Отправка задания факса с помощью отложенной передачи

Экраны отображения состояния

1 Откройте экран.

Нажмите клавишу [Состояние/Отм. Задач].

2 Выберите задание, которое нужно проверить.

Для проверки состояния выберите [Задания печати], [Задания передачи] или [Задания сохранения].

Выберите [Задания передачи] > [Плановое задание], чтобы проверить отложенную передачу.

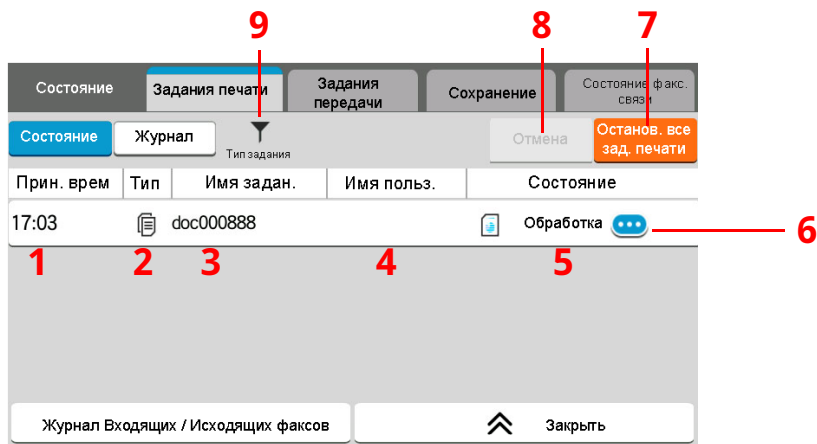
- ➔ [Экран заданий печати \(стр.7-3\)](#)
- [Экран заданий передачи \(стр.7-5\)](#)
- [Экран заданий сохранения \(стр.7-6\)](#)
- [Экран планового задания \(стр.7-7\)](#)









Сведения об экранах состояния



ПРИМЕЧАНИЕ

- Можно показывать состояния заданий по всем пользователям или только состояния по вашим собственным заданиям.
- ➔ [Состояние задания/настройки журналов заданий \(стр.8-42\)](#)
- Данную настройку также можно изменить из Command Center RX.
- ➔ [Command Center RX User Guide](#)

Экран заданий печати



№	Параметр	Описание
1	Прин. время	Прин. время задания
2	Тип	Пиктограммы, указывающие на тип задания  Задание копирования  Задание принтера  Задание из ящика документов  Прием факса  Прием эл.почты  Данные с USB-накопителя  Приложение  Отчет/список
3	Имя задания	Имя задания или имя файла
4	Имя пользователя	Имя пользователя для выполняемого задания
5	Состояние	Состояние задания Выполн.: состояние перед началом печати. Печать: выполнение печати. Ожид-е: ожидание печати. Пауза: приостановка или ошибка задания печати. Отмена: отмена задания.

№	Параметр	Описание
6	[] (значок информации)	Выберите ярлык задания, подробную информацию которого вы хотите отобразить. ➔ Проверка подробной информации о заданиях (стр.7-8) На экране подробной информации в разделе «Копии» можно выбрать [] (значок информации), чтобы изменить количество копий для печати.
7	[Останов. все зад. печати]	Приостановка всех заданий печати. При повторном нажатии клавиши задания печати возобновляются.
8	[Отмена]	Выберите в списке задание, которое хотите отменить, и нажмите эту клавишу.
9	[Тип задания]	Отображается только выбранный тип заданий.

Экран заданий передачи



№	Параметр	Описание
1	Прин. время	Прин. время задания
2	Тип	Пиктограммы, указывающие на тип задания Задание отправки по электронной почте Задание передачи из папки Задание передачи факса Задание передачи интерн.факса Отпр. задания - Факс-сервер Задание передачи из приложения Групповая рассылка
3	Адресат	Адресат (имя адресата, номер факса, адрес электронной почты или имя сервера)
4	Имя пользователя	Имя пользователя для выполняемого задания
5	Состояние	Состояние задания Выполн.: состояние перед началом отправки, например во время сканирования оригиналов. Передача: выполнение передачи. Ожид-е: ожидание передачи. Отмена: отмена задания. Пауза: приостановка задания.
6	[] (значок информации)	Выберите ярлык задания, подробную информацию которого вы хотите отобразить. ➔ Проверка подробной информации о заданиях (стр.7-8)
7	[Отмена]	Выберите в списке задание, которое хотите отменить, и нажмите эту клавишу.
8	[Тип задания]	Отображается только выбранный тип заданий.
9	[НАИВ. приор.]	Выберите задание, для которого нужно выполнить замещение приоритета, и выберите эту клавишу. Отображается только при условии установки дополнительного комплекта факса.

Экран заданий сохранения



№	Параметр	Описание
1	Прин. время	Прин. время задания
2	Тип	Пиктограммы, указывающие на тип задания Задание сохран. - сканер Задание сохранения для факса Задание сохран. - принтер Объед. док. из ящика Копир. докум. из ящика
3	Имя задания	Отображается имя задания или имя файла.
4	Имя пользователя	Имя пользователя для выполняемого задания
5	Состояние	Состояние задания Выполн.: состояние перед началом сохранения, например во время сканирования оригиналов. Сохран.: сохранение данных. Отмена: отмена задания. Пауза: приостановка задания.
6	[] (значок информации)	Выберите ярлык задания, подробную информацию которого вы хотите отобразить. ➔ Проверка подробной информации о заданиях (стр.7-8)
7	[Отмена]	Выберите в списке задание, которое хотите отменить, и нажмите эту клавишу.
8	[Тип задания]	Отображается только выбранный тип заданий.

Экран планового задания



№	Параметр	Описание
1	Прин. время	Прин. время задания
2	Тип	Пиктограммы, указывающие на тип задания  Плановое задание — факс
3	Адресат	Адресат (имя адресата, номер факса, адрес электронной почты или количество элементов рассылки)
4	Имя пользователя	Имя пользователя для выполняемого задания
5	Время начала	Время начала запланированного задания.
6	[] (значок информации)	Выберите ярлык задания, подробную информацию которого вы хотите отобразить. ➔ Проверка подробной информации о заданиях (стр.7-8)
7	[Отмена]	Выберите в списке задание, которое хотите отменить, и нажмите эту клавишу.
8	[Начать сейчас]	Выберите из списка задание, которое нужно отправить немедленно, и выберите эту клавишу.

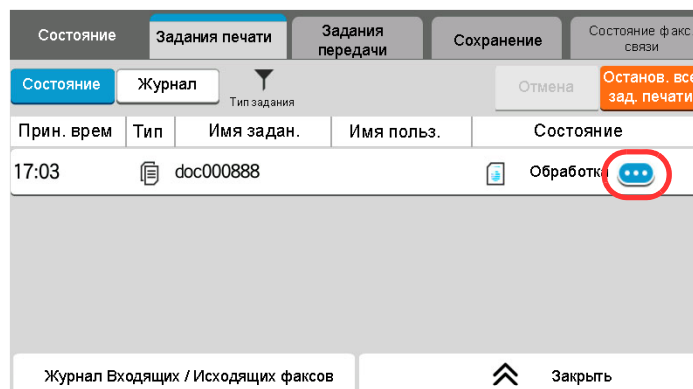
Проверка подробной информации о заданиях

1 Откройте экран.

→ [Сведения об экранах состояния \(стр.7-3\)](#)

2 Проверьте информацию.

- 1 Выберите клавишу для задания [⋮] (значок информации), для которого нужно отобразить подробную информацию.



Откроется подробная информация о выбранном задании.

Для задач отправки можно проверить адресата, выбрав [⋮] (значок информации) в разделе «Результат/адресат». Выберите [⋮] (значок информации) для отображения подробных сведений.

- 2 Для выхода из экрана подробной информации нажмите [Закреть].

Проверка журнала заданий

ПРИМЕЧАНИЕ

- Журнал заданий также доступен из Command Center RX или KYOCERA Net Viewer с компьютера.
- ➔ **Command Center RX User Guide**
- ➔ **KYOCERA Net Viewer User Guide**
- Можно показать журнал заданий по всем пользователям или только собственный журнал заданий.
- ➔ [Состояние задания/настройки журналов заданий \(стр.8-42\)](#)
- Данную настройку также можно изменить из Command Center RX.
- ➔ **Command Center RX User Guide**

Доступные экраны журналов заданий

Журналы заданий отображаются по отдельности в трех экранах: «Задания печати», «Задания отправки» и «Задания сохранения».

Доступны следующие журналы заданий.

Экран	Отображаемые журналы заданий
Журн. задан. печ.	<ul style="list-style-type: none"> • Копирование • Принтер • Печать из ящика документов • Прием факса • Прием эл.почты • Печать данных с USB-накопителя • Приложение • Отчет о задании/список заданий
Отпр. журн. задан.	<ul style="list-style-type: none"> • Электронная почта • Папка • Факс • Факс-серв • Приложение • Несколько адресатов
Журн. задан. сохран.	<ul style="list-style-type: none"> • Сканирование • Факс • Принтер • Документ ящика объединенных документов • Документ ящика копирования документов

Отображение экрана журналов заданий

1 Откройте экран.

Нажмите клавишу [Состояние/Отм. Задач].

2 Выберите задание для просмотра подробных сведений.

Откройте вкладку [Журнал] и выберите из списка задание, для которого хотите просмотреть подробные сведения.

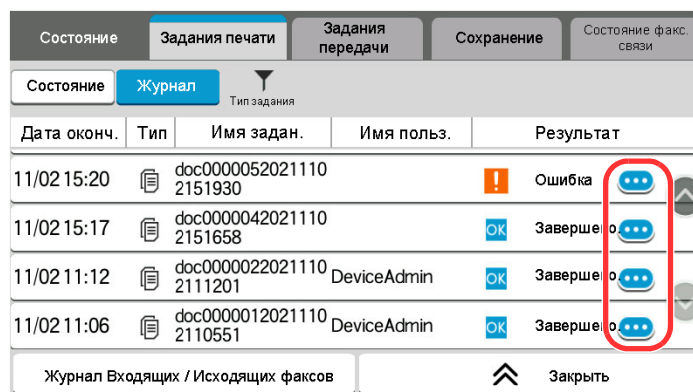
Проверка подробной информации о журналах

1 Откройте экран.

➔ [Отображение экрана журналов заданий \(стр.7-10\)](#)

2 Проверьте информацию.

1 Выберите [⋮] (значок информации) для задания, которое нужно проверить.



Дата оконч.	Тип	Имя задан.	Имя польз.	Результат
11/02 15:20	☒	doc0000052021110 2151930		❗ Ошибка
11/02 15:17	☒	doc0000042021110 2151658		OK Заверше о
11/02 11:12	☒	doc0000022021110 2111201	DeviceAdmin	OK Заверше о
11/02 11:06	☒	doc0000012021110 2110551	DeviceAdmin	OK Заверше о

Журнал Входящих / Исходящих факсов

Закреть

Откроется подробная информация о выбранном задании.

2 Для выхода из экрана подробной информации нажмите [Закреть].

Отправка истории журнала

Можно отправить историю журнала электронной почтой. Ее можно отправлять вручную по мере необходимости или настроить автоматическую отправку по достижении заданного количества заданий.

➔ [Перед. историю журнала \(стр.8-27\)](#)

Выполнение задания

Приостановка и возобновление заданий

Приостановите/возобновите все задания при печати/ожидании.

1 Откройте экран.

Нажмите клавишу [Состояние/Отм. Задач].

2 Нажмите [Останов. все зад. печати] на экране состояния заданий печати.

Печать приостановится.

Для возобновления приостановленных заданий печати нажмите [Возобновить все задания печати].

Отмена заданий

Можно отменять задания, находящиеся в состоянии печати/ожидания.

1 Откройте экран.

Нажмите клавишу [Состояние/Отм. Задач].

2 Выберите из списка задание, которое нужно отменить, и нажмите [Отмена].

3 Нажмите [Да] на экране подтверждения.

Информация об устройстве

Настройте устройства/линии, установленные или подключенные к данному аппарату, и проверьте их состояние.

1 Откройте экран.

1 Выберите клавишу [Главный экран].

2 Выберите [Инф. об устройстве].

Откроется экран проверки состояния или настройки устройств.

2 Проверьте информацию.

Ниже описаны те элементы, которые можно проверить.

Идент./провод. сеть

Можно проверить идентификационную информацию, например наименование модели, серийный номер, имя и местоположение хоста, а также IP-адрес в проводной сети.

Wi-Fi

Проверьте состояние подключения по Wi-Fi, например, имя устройства, имя сети и IP-адрес.



ПРИМЕЧАНИЕ

Отображается, если установлен дополнительный Комплект беспроводного сетевого интерфейса.

Расх. мат./состояние устройства

Можно проверить остаток тонера и бумаги.

➔ [Проверьте оставшееся количество тонера и бумаги, а также состояние устройства \(стр.7-14\)](#)

Факс

Можно проверить локальный номер факса, локальное имя факса, локальный идентификатор факса и прочую информацию о факсе.

➔ **Руководство по эксплуатации факса**



ПРИМЕЧАНИЕ

Отображается только на изделиях с установленной функцией факса.

USB/Bluetooth

Можно проверить состояние подключения к USB-накопителю или клавиатуре Bluetooth.

- Для форматирования внешнего носителя выберите [Формат] для «USB-накопителя».



ВАЖНО

Если нажать [Форматировать], будут удалены все данные с USB-накопителя.

- Для безопасного извлечения внешнего носителя выберите [Удалить] для «USB-накопителя».
- Выберите «Bluetooth» [Подключ.], чтобы установить соединение клавиатуры Bluetooth.

Параметр/приложение

Можно проверить информацию об используемых параметрах и приложениях.

Произв./версия программного обеспечения

Можно проверить версию и характеристики программного обеспечения.

Безопасность

Можно проверить информацию о безопасности аппарата.

Отчет

Можно напечатать различные отчеты и списки.

Статус удален. операции

Можно проверить состояние удаленной операции.

Проверьте оставшееся количество тонера и бумаги, а также состояние устройства

На сенсорной панели можно проверить наличие тонера и бумаги, а также оставшийся срок службы устройства.

1 Откройте экран.

- 1 Выберите клавишу [Главный экран].
- 2 Выберите [Инф. об устройстве].
- 3 Выберите [Расх. мат./состояние устройства].

2 Проверьте информацию.

Ниже описаны те элементы, которые можно проверить.

Информация о тонере

Информация о количестве оставшегося тонера показана в виде уровней. Также можно проверить состояние бункера отработанного тонера.

Состоян. бумаги

Можно проверить формат, ориентацию, тип и остаток бумаги по каждому источнику бумаги. Информация о количестве оставшейся бумаги показана в виде уровней.

Состояние устройства

Отображает оставшееся время работы узла проявки, автоподатчика оригиналов и кассеты.

8 Настройка и регистрация (Системное меню)

В этой главе рассматриваются следующие темы.

Системное меню	8-2
Метод работы	8-2
Параметры системного меню	8-4
Настройки устройства	8-7
Уведомление/отчет	8-24
Настройки функций	8-28
Сетевые настройки	8-44
Настройки безопасности	8-62
Учет задан./ аутентификац.	8-69
Добавление/Удаление приложения	8-69
Настройка/обслуживание	8-70

Системное меню

Настройка параметров, связанных с общей работой аппарата.

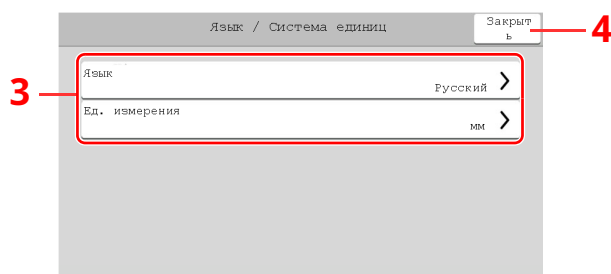
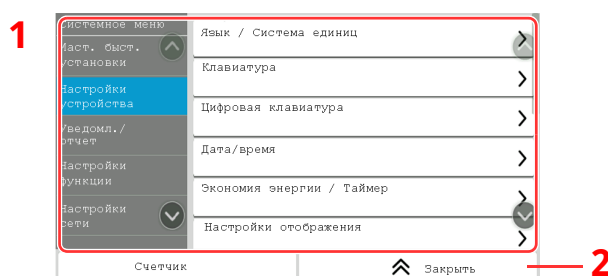
Метод работы

Системное меню работает следующим образом:

1 Откройте экран.

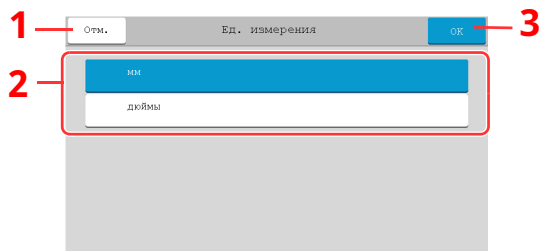
Выберите клавишу [Главный экран] > [...] > [Системное меню].

2 Выберите функцию.



- 1 Отображение пунктов системного меню. Не отображенные элементы можно увидеть, прокрутив экран вверх и вниз.
- 2 Вернуться к предыдущему экрану.
- 3 Отображение параметров настройки.
Для отображения экрана настройки нажмите клавишу функции.
- 4 Вернуться к предыдущему экрану.

3 Настройте функцию.



- 1 Возврат к предыдущему экрану без внесения изменений.
- 2 Возврат к предыдущему экрану без внесения изменений.
- 3 Подтверждение настроек и выход.



ПРИМЕЧАНИЕ

- Если отображен экран аутентификации пользователя, войдите в систему в качестве пользователя, который имеет право настраивать этот параметр. Если вы не знаете имя пользователя при входе или пароль для входа в систему, обратитесь к своему администратору.
- Если настройки функции по умолчанию были изменены, можно нажать клавишу [**Сброс**] для экрана каждой функции, чтобы немедленно изменить настройки.

Параметры системного меню

Данный раздел объясняет функции, которые можно настроить через системное меню. Для настройки параметров выберите пункт в системном меню и нажмите его. В таблице ниже приведено описание каждой функции.

Параметр	Описание	Страница для справки
Мастер быстрой установки	Настройка параметров факса, энергосбережения, сети, электронной почты и безопасности осуществляется с помощью мастера быстрой установки.	стр.2-51
Настройки устройства	Настройте общую работу аппарата.	стр.8-7
Язык / Система единиц	Установите язык для дисплея сенсорной панели и выберите метрические единицы измерения или дюймы для указания размеров бумаги.	стр.8-7
Клавиатура	Измените раскладку клавиатуры сенсорной панели, используемой для ввода символов.	стр.8-7
Цифровая клавиатура	Выберите, следует ли отображать цифровую клавиатуру.	стр.8-7
Дата/время	Настройка параметров, связанных с датой и временем.	стр.8-8
Экономия энергии / Таймер	Настройка параметров энергосбережения.	стр.8-8
Настройки отображения	Настройка параметров отображения сенсорной панели.	стр.8-11
Звук	Задайте параметры звукового сигнала для воспроизведения во время работы аппарата.	стр.8-12
Настройки оригинала/ сканирования	Настройки параметров для оригиналов.	стр.8-13
Подача бумаги	Настройте параметры бумаги и источника бумаги.	стр.8-15
Назначение функциональной клавиши	Назначение функции для каждой функциональной клавиши.	стр.8-22
Помощь в работе	Возможно настроить параметры для отображения экрана выбора ориентации и установки ограничений количества копий, которые можно сделать одновременно.	стр.8-22
Обработка ошибок	Выберите, нужно ли отменять задание в случае ошибки или продолжать выполнение.	стр.8-22
Настройки тонера	Настройка параметров тонера.	стр.8-23
Уведомление/отчет	Печатает отчеты для проверки параметров аппарата, состояния и журнала. Также можно настроить параметры для печати отчетов.	стр.8-24
Отчет о печати/список	Печатайте различные отчеты и списки.	стр.8-24
Пар-ры отчета о результ.	Настройте параметры уведомлений об opravке и получении.	стр.8-26
Уведомление о состоянии устройства	Настройте параметры уведомлений тонера.	стр.8-26
Отчет о факсимильной связи	Настройте параметры уведомлений факса.	стр.8-27
Настройки истории	Настройте параметры печати истории эксплуатации аппарата.	стр.8-27

Параметр	Описание	Страница для справки
Настройки функций	Настройка параметров копирования, передачи и функций ящика документов.	стр.8-28
Пар-ры функции по умолч.	Значения параметров по умолчанию — это значения, автоматически задаваемые после прогрева аппарата или после нажатия клавиши [Сброс]. Задайте значения по умолчанию для доступных параметров, например для копирования и отправки. Если задать в качестве значений по умолчанию часто используемые значения, это облегчит выполнение последующих заданий.	стр.8-28
Копия/принт	Настройка параметров функций копирования и печати.	стр.8-33
Перед/сохр	Настройка параметров функций передачи и хранения.	стр.8-33
Электронная почта	Настройка параметров передачи и получения электронной почты.	стр.8-35
Задание передачи - папка	Настройка параметров функций папки заданий передачи.	стр.8-35
Факс	Настройка параметров функций факса. ➔ Руководство по эксплуатации факса	—
WSD	Настройка параметров WSD сканирования и WSD печати.	стр.8-36
Адресная книга	Настройка параметров адресной книги.	стр.8-36
Клавиша для набора 1 наж.	Настройка клавиши набора одним нажатием.	стр.8-37
Отправить и переадресовать	Выберите, нужно ли пересылать оригинал другому адресату при отправке изображений.	стр.8-37
Параметры передачи	Настройка параметров для правил приема/пересылки и ящика факсов.	стр.8-37
Принтер	При печати с компьютеров параметры, как правило, задаются на экране прикладного программного обеспечения. Однако для следующих параметров можно задать значения по умолчанию с целью пользовательской настройки аппарата.	стр.8-38
Ящик документов	Настройте параметры пользовательского ящика.	стр.8-40
Ящик заданий	Настройка параметров поля заданий.	стр.8-41
Ящик доп. адреса	Отображение экрана ящика факсов. Для получения подробной информации см.: ➔ Руководство по эксплуатации факса	—
Ящ. пр. в пам. факса	Задайте немедленную печать документов по факсу или сохранение из в ящике приема в память факса. ➔ Руководство по эксплуатации факса	—
Главный экран	Настройка параметров главного экрана.	стр.8-41
Состояние	Настройка параметров состояния.	стр.8-42
Удаленные службы	Конфигурирует настройки удаленных служб.	стр.8-42
TWAIN/WIA	Конфигурирует настройки TWAIN/WIA.	стр.8-43

Параметр	Описание	Страница для справки
Сетевые настройки	Настройка параметров сети.	стр.8-44
Настройки сети	Настройка проводной сети и настройки Wi-Fi.	стр.8-44
Опциональная сеть	Настройка параметров для дополнительных компонентов Комплект сетевого интерфейса или Комплект беспроводного сетевого интерфейса.	стр.8-56
Возможности подключения	Настройка параметров возможности подключения этого аппарата к другим устройствам.	стр.8-60
Другие	Настройка других связанных сетевых параметров.	стр.8-61
Настройки безопасности	Настройка параметров безопасности.	стр.8-62
Быстрая настройка безопасности	Настройка «Уровень защиты» является параметром меню, используемым преимущественно обслуживающим персоналом при выполнении технического обслуживания. Клиентам нет необходимости использовать данную функцию.	стр.8-64
Парам. блок. интерфейса	Позволяет защитить аппарат путем блокирования сопряжения с внешними устройствами, например с хостами USB или дополнительными интерфейсами.	стр.8-63
Настройки безопасности устройства	Настройка параметров безопасности устройства.	стр.8-64
Безопасность аутентификации	Настройка параметров безопасности для аутентификации пользователя.	стр.8-68
Неизв. настройки польз.	Данная функция определяет способ обработки заданий, отправленных с незнакомых или не отправленных имен пользователей для входа или идентификаторов учетных записей.	стр.8-68
Сеть	Настройка параметров безопасности в сети.	стр.8-69
Учет задан./ аутентификац.	Настройка параметров, связанных с управлением аппаратом. Реквизиты польз.: ➔ Общие сведения об управлении реквизитами пользователей (стр.9-2) Учет заданий: ➔ Общие сведения об учете заданий (стр.9-34)	стр.8-69
Добавление/Удаление приложения	Настройка параметров для приложения.	стр.8-69
Приложение	Настройка параметров для приложений, которые помогают оптимизировать повседневную работу, например, расширить возможности сканирования и аутентификации.	стр.5-12
Дополнительная функция	Можно использовать дополнительные приложения, установленные на данном аппарате.	стр.11-8
Настройка/обслуживание	Регулирование качества печати и проведение технического обслуживания аппарата.	стр.8-70
Настройка изображения	Выполнение настройки изображения.	стр.8-70
Другие	Настройка других.	стр.8-72

Настройки устройства

Настройка общей работы аппарата.

Язык / Система единиц

Клавиша [Главный экран] > [...] > [Системное меню] > [Настройки устройства] > [Язык / Система единиц]

Параметр	Описание
Язык	Установка языка для сенсорной панели.
Ед. измерения	Выберите метрические единицы измерения или дюймы для указания размеров бумаги. Значение: мм, дюймы

Клавиатура

Клавиша [Главный экран] > [...] > [Системное меню] > [Настройки устройства] > [Клавиатура]

Параметр	Описание
Раскладка клавиатуры	Измените раскладку клавиатуры сенсорной панели, используемой для ввода символов. Значение: QWERTY, QWERTZ, AZERTY
Тип доп. клавиатуры	Выберите тип дополнительной клавиатуры, которую необходимо использовать. Значение: US-английский, US-английский с Euro, французский, немецкий, UK-английский


Цифровая клавиатура

Клавиша [Главный экран] > [...] > [Системное меню] > [Настройки устройства] > [Цифровая клавиатура]

Параметр	Описание				
<table border="1"> <tr> <td rowspan="2">Отображен. по умолчанию</td> <td>Копирование/печать из ящика</td> <td rowspan="2">Выберите, следует ли отображать цифровую клавиатуру. Значение: Откл., Вкл.</td> </tr> <tr> <td>Приложение NuPAS</td> </tr> </table>	Отображен. по умолчанию	Копирование/печать из ящика	Выберите, следует ли отображать цифровую клавиатуру. Значение: Откл., Вкл.	Приложение NuPAS	
Отображен. по умолчанию		Копирование/печать из ящика		Выберите, следует ли отображать цифровую клавиатуру. Значение: Откл., Вкл.	
	Приложение NuPAS				
Располож. (прил. NuPAS)	Выберите расположение цифровой клавиатуры NuPAS для отображения при запуске. Значение: Плавающее, Горизонтал., Справа				



Дата/время




Клавиша [Главный экран] > [...] > [Системное меню] > [Настройки устройства] > [Дата/время]


Параметр	Описание
Дата и время	<p>Задайте дату и время для местности, в которой используется аппарат. При выполнении отправки по электронной почте настроенные здесь дата и время будут отображаться в заголовке.</p> <p>Значение: Год (от 2000 до 2035), Месяц (от 1 до 12), День (от 1 до 31), Час (от 0 до 23), Минута (от 0 до 59), Секунда (от 0 до 59)</p> <p> ПРИМЕЧАНИЕ</p> <p>Если изменить дату/время при использовании пробной версии приложения, дальнейшее использование приложения будет невозможно.</p>
Формат даты	<p>Выберите формат отображения для года, месяца и даты. Год отображается в западной традиции счисления и записи.</p> <p>Значение: ММ/ДД/ГГГГ, ДД/ММ/ГГГГ, ГГГГ/ММ/ДД</p>
Часовой пояс	<p>Задайте разницу во времени по отношению к GMT. Выберите ближайшее место из списка. Если выбран регион, где применяется переход на летнее время, настройте параметры перехода на летнее время.</p> <p>➔ Установка даты и времени (стр.2-37)</p>

Экономия энергии / Таймер

Клавиша [Главный экран] > [...] > [Системное меню] > [Настройки устройства] > [Энергосбережение/таймер]

Параметр	Описание
Авт.сброс панели	<p>Если в течение определенного периода не выполняются никакие задания, производится автоматический сброс настроек и возврат к значениям по умолчанию. Выберите, использовать автоматический сброс панели или нет.</p> <p>Значение: Откл., Вкл.</p> <p> ПРИМЕЧАНИЕ</p> <p>Порядок настройки времени до автоматического сброса панели см. в:</p> <p>➔ Таймер сброса панели (стр.8-8)</p>
Таймер сброса панели	<p>Если для автоматического сброса панели выбрано [Вкл.], задайте количество времени, по истечении которого производится автоматический сброс панели.</p> <p>Значение: от 5 до 495 с (с шагом 5 с)</p> <p> ПРИМЕЧАНИЕ</p> <p>Данная функция отображается, если для [Авт.сброс панели] установлено значение [Вкл.].</p>
Таймер низ. энергопотр.	<p>Задайте период времени, по истечении которого осуществляется переход в режим низкого энергопотребления.</p> <p>Значение: от 1 до 120 минут (с шагом 1 минута)</p> <p>➔ Режим энергосбережения (стр.2-48)</p>
Тайм. реж. ожид.	<p>Задайте период времени, по истечении которого осуществляется переход в режим ожидания.</p> <p>Значение: от 1 до 120 минут (с шагом в 10 минут)</p>

Параметр	Описание
Правила сна (модели для стран Европы)*¹	<p>Укажите, нужно ли использовать режим ожидания для следующих функций по отдельности:</p> <ul style="list-style-type: none"> • Считыватель смарт-карт*² • Приложение <p>Значение: Откл., Вкл.</p> <p> ПРИМЕЧАНИЕ</p> <p>Если условие пребывания в режиме ожидания не отключено, распознавание смарт-карты будет невозможно.</p>
Уровень сна (модели для Европы)*¹	<p>Выберите уровень сна.</p> <p>Задайте уровень энергосбережения для уменьшения энергопотребления даже по сравнению с нормальным режимом ожидания.</p> <p>Значение: Быстрое возобновление, Энергосбережение</p>
Правила сна	<p>Укажите, нужно ли использовать режим экономии энергии для следующих функций по отдельности:</p> <ul style="list-style-type: none"> • Считыватель смарт-карт*² • Приложение <p>Значение: Откл., Вкл.</p> <p> ПРИМЕЧАНИЕ</p> <p>Когда аппарат перейдет в режим ожидания с параметрами «Эконом. энергии», распознавание смарт-карты будет невозможно.</p>
Настройки недельного таймера	<p>Настройте параметры перехода аппарата в режим ожидания и автоматического выхода из него в указанное время каждого дня недели.</p>
Недельный таймер	<p>Выберите, будет ли использоваться недельный таймер.</p> <p>Значение: Откл., Вкл.</p>
Расписание	<p>Укажите время для каждого дня недели, в которое аппарат будет входить в режим ожидания и выходить из него.</p>
Повторить	<p>Задайте число попыток перехода аппарата в режим ожидания.</p> <p>Значение: Огр. количество, Неогр. количество</p> <p> ПРИМЕЧАНИЕ</p> <ul style="list-style-type: none"> • Если выбрано [Огр. количество], задайте число попыток. Диапазон значений составляет от 0 до 10. • Если выбрано [Неогр. количество], повторные попытки выполняются до тех пор, пока аппарат не перейдет в режим ожидания.
Интерв. попыт.	<p>Задайте интервал между попытками.</p> <p>Используйте [-] / [+] для ввода числа.</p> <p>Значение: от 10 до 60 с (с шагом в 10 с)</p>
Таймер выключения питания (модели для стран Европы)	<p>Выберите, нужно ли автоматически выключать питание по истечении периода бездействия.</p> <p>Значение: 1 час, 2 часа, 3 часа, 4 часа, 5 часов, 6 часов, 9 часов, 12 часов, 1 день, 2 дня, 3 дня, 4 дня, 5 дней, 6 дней, 1 неделя</p>

Параметр	Описание
<p>Правило выключ. (модели для стран Европы)</p>	<p>Выберите, переходит ли аппарат в режим отключения питания для следующих функций. Выберите [Вкл.], чтобы задать режим выключения питания.</p> <ul style="list-style-type: none"> • Сеть • Факс • Кабель USB • Хост USB • Приложение • Сет. интерф. плата • Удал. диагностика <p>Значение: Откл., Вкл.</p> <p> ПРИМЕЧАНИЕ</p> <ul style="list-style-type: none"> • Даже если какая-либо из этих функций [Вкл.], при установке [Откл.] для параметров [Факс] либо [Сет.интерф.плата] аппарат не переходит в режим выключения питания. • Даже когда [Сетевой] или [Кабель USB] [Откл.], если аппарат не поддерживает связь с другими устройствами, он перейдет в режим выключения питания. • [Факс] Отображается только при наличии установленного дополнительного комплекта факса. • [Сет.интерф.плата] отображается, если установлен дополнительный Комплект сетевого интерфейса или Комплект беспроводного сетевого интерфейса.
<p>Уровень энергосбережения</p>	<p>Выберите способ выхода из режима энергосбережения.</p> <p>Значение:</p> <p>Полное возобновление: Данный режим позволяет немедленно использовать все функции. Однако данный режим экономит меньше энергии.</p> <p>Обычное возобновление: В данном режиме можно выбрать один из следующих методов: позволить использовать все функции немедленно или позволить использовать только нужные функции. Если нужно использовать все функции немедленно, нажмите клавишу [Энергосбережение], чтобы произвести возобновление.</p>
<p>Тайм-аут пинга</p>	<p>Задайте время ожидания при выполнении [Пинг] в «Система/Сеть».</p> <p>Значение: от 1 до 30 с (с шагом 1 с)</p>

*1 Данная функция не отображается, если установлен дополнительный комплект Network Interface Kit или Fiery Controller.

*2 Отображается, если активирован дополнительный комплект Card Authentication Kit.

Настройки отображения

Клавиша [Главный экран] > [...] > [Системное меню] > [Настройки устройства] > [Настройки отображения]

Параметр	Описание
Яркость экрана	<p>Задайте яркость экрана для сенсорной панели.</p> <p>Значение: 1 (Темнее), 2, 3, 4, 5 (Светлее)</p>
Экран по умолч.	<p>Выберите экран, который будет появляться после запуска аппарата (экран по умолчанию).</p> <p>Значение: Главный экран, Копия, Отправить, Факс, Состояние, Пользоват. ящик, Ящик заданий, USB, Ящик опроса, Ящик доп. адреса, Факс, Память факса, Избранное, Главный экран (доступность), Коп. в реж.доступа, Отпр.в реж.дост., Доступность факса, Имя приложения*¹</p>
Обои	<p>➔ Редактирование главного экрана. (стр.2-19)</p>
Показать сообщ. о выкл.	<p>Укажите, будет ли отображаться сообщение с подтверждением при выключении питания.</p> <p>Значение: Откл., Вкл.</p>
Регистрация быстрой настройки (копия)	<p>Выберите функции, которые нужно зарегистрировать для быстрой настройки. Шесть клавиш быстрой настройки привязаны к типовым функциям, однако при необходимости эту привязку можно изменить.</p> <p>Для следующих опций доступны шесть элементов.</p> <p>Значение: Откл., Выбор бумаги, Масшт., Плотн., Двустор., Объедин., Разб. по копиям, Изображение оригинала, Формат оригинала, Ориентация оригинала, Непрерывное сканирование, Настройка плотн. фона, Тихий режим</p>
Регистрация быстрой настройки (отправка)	<p>Выберите функции, которые нужно зарегистрировать для быстрой настройки. Шесть клавиш быстрой настройки привязаны к типовым функциям, однако при необходимости эту привязку можно изменить.</p> <p>Для следующих опций доступны шесть элементов.</p> <p>Значение: Откл., Формат оригинала, 2-стор., Формат для передачи, Ориентация оригинала, Формат файла, Плотность, Оригинал изображения, Разрешение сканирования, Разрешение перед. факсов, Выбор цвета, Масштаб, Непрерывное сканирование, Настройка плотности фона, Тихий режим</p>
Регистрация быстрой настройки (факс)	<p>➔ Руководство по эксплуатации факса</p>
Регистрация быстрой наст. (хранение в ящике)	<p>Выберите функции, которые нужно зарегистрировать для быстрой настройки. Шесть клавиш быстрой настройки привязаны к типовым функциям, однако при необходимости эту привязку можно изменить.</p> <p>Для следующих опций доступны шесть элементов.</p> <p>Значение: Откл., Выбор цвета, Размер хранения, Плотность, 2-стор., Разрешение сканирования, Масштаб, Ориентация оригинала, Размер оригинала, Оригинал изображения, Непрерывное сканирование, Настройка плотности фона, Тихий режим</p>

Параметр	Описание
Регистрация быстрой наст. (печать из ящика)	<p>Выберите функции, которые нужно зарегистрировать для быстрой настройки. Шесть клавиш быстрой настройки привязаны к типовым функциям, однако при необходимости эту привязку можно изменить.</p> <p>Для следующих опций доступны шесть элементов.</p> <p>Значение: Откл., Выбор бумаги, Разб. по копиям, Двустор., Удал. после печ., Тихий режим</p>
Регистрация быстрой настройки (отправка из ящика)	<p>Выберите функции, которые нужно зарегистрировать для быстрой настройки. Шесть клавиш быстрой настройки привязаны к типовым функциям, однако при необходимости эту привязку можно изменить.</p> <p>Для следующих опций доступны шесть элементов.</p> <p>Значение: Откл., Разрешение перед. факсов, Формат файла, Удалить после передачи</p>

*1 Будет показано текущее приложение.

➔ [Приложение \(стр.5-12\)](#)

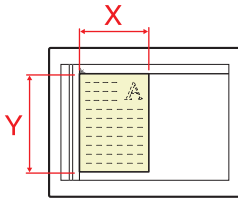
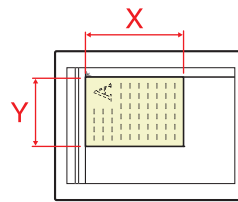
Звук


Клавиша [Главный экран] > [...] > [Системное меню] > [Настройки устройства] > [Громкость]

Параметр	Описание
Зуммер	<p>Задайте параметры звукового сигнала для воспроизведения во время работы аппарата.</p>
Подтв. клавишей	<p>Звуковой сигнал раздается при касании панели управления и нажатии клавиш сенсорной панели.</p> <p>Значение: Откл., Вкл.</p>
Заверш. задания.	<p>Издает звуковой сигнал в случае нормального завершения задания печати.</p> <p>Значение: Откл., Вкл., Только прием факса</p>
Готово	<p>Издает звуковой сигнал по окончании прогрева.</p> <p>Значение: Откл., Вкл.</p>
Предупреждение	<p>Издает звуковой сигнал, когда случается ошибка.</p> <p>Значение: Откл., Вкл.</p>
Доп. клавиатура:	<p>Звуковой сигнал раздается для подтверждения нажатия клавиш.</p> <p>Значение: Откл., Вкл.</p>
Громкость динамика факса	➔ Руководство по эксплуатации факса
Громкость дисплея факса	

Настройки оригинала/сканирования

Клавиша [Главный экран] > [...] > [Системное меню] > [Настройки устройства] > [Настройки оригинала/сканирования]

Параметр	Описание
Автоопределение размера оригинала (автоп. ориг.)	Выберите, нужно ли автоматически определять оригиналы специальных или нестандартных форматов.
Авто (станд. формат)	Выберите, нужно ли включать автоматическое определение стандартного формата. Формат, который можно определить: A6, B6, A5, B5, A4 и Folio в случае размеров в сантиметрах. Для размеров в дюймах: Statement, Letter и только один из Legal, Oficio II или 216 x 340 мм. Значение: Откл., Вкл.
Определение нестандартного формата (Копия)	Задайте, следует ли определять документы нестандартного формата в функции копирования. Эта настройка имеет приоритет перед автоматической настройкой (стандартный формат). Значение: Откл., Вкл.
Определение нестандартного формата (Передать/Сохранить)	Установите нужно ли определять документы нестандартного формата при функции передачи или сохранения. Эта настройка имеет приоритет перед автоматической настройкой (стандартный формат). Значение: Откл., Вкл.
Система единиц	При автоматическом обнаружении форматов оригиналов в сантиметрах выберите [Метрические]. При обнаружении форматов оригиналов в дюймах выберите [Дюймы]. Значение: Метрические, дюймы
Legal/Oficio II/216 x 340 мм*1	Задайте форматы оригиналов, которые аппарат будет определять автоматически. Значение: Legal, Oficio II, 216 x 340 мм
Оригинал пользов. формата	<p>Задайте часто используемый пользовательский формат оригиналов.</p> <p>Вариант пользовательского формата отображается на экране для выбора формата оригинала.</p> <p>Выберите [Вкл.] для «Пользовательская 1 (до 4)» и введите нужный формат.</p> <p>Значение:</p> <p>Метрические X: от 50 до 356 мм (с шагом 1 мм) Y: от 50 до 216 мм (с шагом 1 мм)</p> <p>Дюймы X: от 2,00 до 14,02 дюйма (с шагом 0,01 дюйма) Y: от 2,00 до 8,50 дюйма (с шагом 0,01 дюйма)</p> <p>X = длина, Y = ширина</p> <div style="display: flex; justify-content: space-around; align-items: flex-end;"> <div style="text-align: center;"> <p>По вертикали</p>  </div> <div style="text-align: center;"> <p>Горизонтально</p>  </div> </div>

Параметр	Описание
<p>Размер оригинала по умолчанию</p>	<p>Установите значение по умолчанию для формата оригинала.</p> <p>Значение: A/B: A4, A5, A5-R, A6, B5, B6, Folio, 216 x 340 мм Дюймы: Letter, Legal, Statement, Executive, Oficio II Другие: 16K, ISO B5, Конверт 10, Конверт 9, Конверт 6, Конверт Monarch, Конверт DL, Конверт C5, Hagaki (карточки), Oufuku Hagaki (возвратные открытки), Youkei 4, Youkei 2, Younaga 3, Nagagata 3, Nagagata 4</p>
<p>Размер оригинала по умолчанию (стекло)</p>	<p>Установите значение по умолчанию для формата оригинала на стекле оригинала. Выберите [Откл.], чтобы отобразить экран подтверждения перед выполнением задания.</p> <p>Значение: A/B: A4, A5, A5-R, A6, B5, B6, Folio, 216 x 340 мм Дюймы: Letter, Legal, Statement, Executive, Oficio II Другие: 16K, ISO B5, Конверт 10, Конверт 9, Конверт 6, Конверт Monarch, Конверт DL, Конверт C5, Hagaki (карточки) , Oufuku Hagaki (возвратная открытка) , Youkei 4, Youkei 2, Younaga 3, Nagagata 3, Nagagata 4, Пользоват.</p> <p> ПРИМЕЧАНИЕ</p> <p>Не отображается, если отключено [Авто (станд. формат)] в [Авт. обнаруж. оригинала].</p>

*1 Данная функция отображается, если для «Система единиц» установлено [Дюймы].

Подача бумаги

Клавиша [Главный экран] > [...] > [Системное меню] > [Настройки устройства] > [Подача бумаги]

Настройте параметры бумаги и источника бумаги.

Настройки кассеты 1 - 5

Клавиша [Главный экран] > [...] > [Системное меню] > [Настройки устройства] > [Подача бумаги] > [Настройки кассеты 1 - 5]

ПРИМЕЧАНИЕ

Значения от [Кассета 2] до [Кассета 5] отображаются, когда установлен следующий дополнительный податчик бумаги.

[Кассета 2]: Когда податчик бумаги (500 листов)

[Кассета 3]: Когда податчик бумаги (500 листов)

[Кассета 4]: Когда податчик бумаги (500 листов)

[Кассета 5]: Когда податчик бумаги (500 листов)

Параметр	Описание
Формат бумаги* ¹	<p>Выберите формат бумаги.</p> <p>Значение:</p> <p>Кассета 1: A4*², A5-R*², A5*³, A6*^{2*3}, B5*², B6*³, Folio, 216 ×340 мм, Letter*², Legal*², Statement, Statement-R*³, Executive, Oficio II, 16K, ISO B5, Envelope DL*³, Envelope C5, Oufuku Hagaki*², Пользоват.*⁴</p> <p>Кассеты 2-5: A4*², A5*², B5*², B6, Folio, 216 ×340 мм, Letter*², Legal*², Statement, Executive, Oficio II, 16K, ISO B5, Конверт 10, Конверт 9, Конверт 6, Конверт Monarch, Конверт DL, Конверт C5, Oufuku Hagaki, Youkei 4, Youkei 2, Nagagata 3, Пользоват.*⁴</p>
Тип носителя* ⁵	<p>Выберите тип носителя.</p> <p>Значение:</p> <p>Кассета 1: обычная бумага, переработанная бумага, предварительно отпечатанная*⁶, высокосортная бумага, цветная бумага, перфорированная бумага*⁶, бланк*⁶, высококачественная бумага, пользователь. 1-8</p> <p>Кассеты 2-5: обычная бумага, переработанная бумага, предварительно отпечатанная*⁶, высокосортная бумага, цветная бумага, перфорированная бумага*⁶, бланк*⁶, конверт, высокосортная бумага, пользователь. 1-8</p>

*1 Используется, если на диске выбора формата на кассете установлено значение «Other».

*2 Формат бумаги в кассете, который определяется автоматически.

*3 Только модели ECOSYS MA5500ifx/ECOSYS MA6000ifx.

*4 Пользовательские форматы бумаги устанавливаются для каждой кассеты.

➔ [Пользов. настройки бумаги \(стр.8-17\)](#)

*5 Касательно изменения типа носителя (кроме «Обычная») см.:

➔ [Настройка типа носителя \(стр.8-19\)](#)

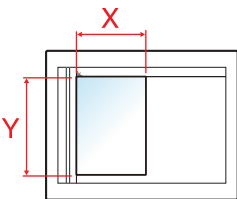
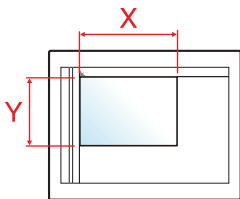
Если в качестве типа носителя задана бумага с плотностью, которую невозможно загрузить в кассету, этот тип носителя не отображается.

*6 По поводу печати на предварительно отпечатанной или перфорированной бумаге, а также на бланках см.:

➔ [Действие со спец. бумагой \(стр.8-21\)](#)

Настрой универс. лотка

Клавиша [Главный экран] > [...] > [Системное меню] > [Настройки устройства] > [Подача бумаги] > [Настройка универс. лотка]

Параметр	Описание
Формат бумаги	<p>Выберите формат бумаги.</p> <p>Значение: A4, A5-R, A5, A6, B5, B6, Folio, 216 × 340 мм, Letter, Legal, Statement-R, Statement, Executive, Oficio II, 16K, ISO B5, Конверт 10, Конверт 9, Конверт 6, Конверт Monarch, Конверт DL, Конверт C5, Nagaki, Oufukuhagaki, Youkei 4, Youkei 2, Younaga 3, Nagagata 3, Nagagata 4, Пользоват.</p> <div style="display: flex; justify-content: space-around; align-items: center;"> <div style="text-align: center;"> <p>По вертикали</p>  </div> <div style="text-align: center;"> <p>Горизонтально</p>  </div> </div>
Тип носителя*1	<p>Выберите тип носителя.</p> <p>Значение: Обычная, Пленка, Черновая, Калька, Этикетки, Переработанная, Предварительно отпечатанная*2, Высокосортная, Карточки, Цветная, Перфорированная*2, Бланк*2, Конверт, Плотная, Высококачественная, Пользовательская 1-8</p>

*1 Для изменения типа носителя, кроме «Обычный».

➔ [Настройка типа носителя \(стр.8-19\)](#)

*2 Для печати на предварительно отпечатанной или перфорированной бумаге, а также на бланках.

➔ [Действие со спец. бумагой \(стр.8-21\)](#)



ПРИМЕЧАНИЕ

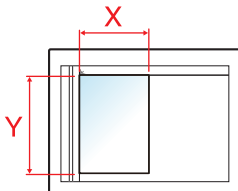
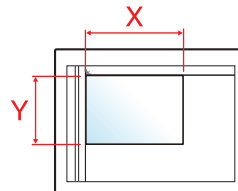
Для печати принимаемых факсов доступны следующие типы носителей.

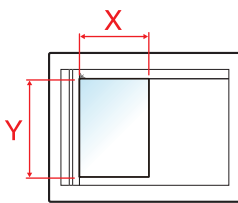
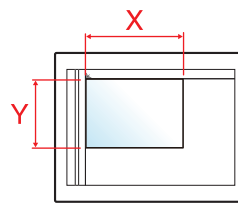
Обычная, Черновая, Калька, Этикетки, Переработанная, Высокосортная, Карточки, Цветная, Конверт, Плотная, Высококач. и Пользоват. 1-8

Пользов. настройки бумаги

Клавиша [Главный экран] > [...] > [Системное меню] > [Настройки устройства] > [Подача бумаги] > [Пользовательские настройки бумаги]

Задайте часто используемые пользовательские форматы бумаги. Зарегистрируйте один пользовательский формат для каждого источника бумаги. Зарегистрированный формат отображается при выборе формата бумаги.

Параметр	Описание
Формат кассеты 1^{*1}	<p>Регистрация пользовательского формата бумаги для использования в кассете 1.</p> <p>Значение</p> <p>Метрические</p> <p>ECOSYS MA4500ifx/ECOSYS MA4500ix X: от 140 до 216 мм (с шагом 1 мм) Y: от 210 до 356 мм (с шагом 1 мм)</p> <p>ECOSYS MA6000ifx/ECOSYS MA5500ifx X: от 105 до 216 мм (с шагом 1 мм) Y: от 148 до 356 мм (с шагом в 1 мм)</p> <p>Дюймы</p> <p>ECOSYS MA4500ifx/ECOSYS MA4500ix X: от 5,50 до 8,50 дюйма (с шагом 0,01 дюйма) Y: от 8,25 до 14,02 дюйма (с шагом 0,01 дюйма)</p> <p>ECOSYS MA6000ifx/ECOSYS MA5500ifx X: от 4,13 до 8,50 дюйма (с шагом 0,01 дюйма) Y: от 5,83 до 14,02 дюйма (с шагом 0,01 дюйма)</p> <p>X = длина, Y = ширина</p> <div style="display: flex; justify-content: space-around; align-items: center;"> <div style="text-align: center;"> <p>По вертикали</p>  </div> <div style="text-align: center;"> <p>Горизонтально</p>  </div> </div>

Параметр	Описание
<p>От формата кассеты 2 до формата кассеты 5^{*1}</p>	<p>Установите пользовательские форматы для использования с кассетами 2–5.</p> <p>Значение</p> <p>Метрические</p> <p>X: от 92 до 216 мм (с шагом 1 мм)</p> <p>Y: от 162 до 356 мм (с шагом 1 мм)</p> <p>Дюймы</p> <p>X: от 3,62 до 8,50 дюйма (с шагом 0,01 дюйма)</p> <p>Y: от 6,83 до 14,02 дюйма (с шагом 0,01 дюйма)</p> <p>X = длина, Y = ширина</p>
<p>Размеры универсального лотка</p>	<p>Зарегистрируйте пользовательские размеры, используемые для универсального лотка.</p> <p>Значение</p> <p>Метрические</p> <p>X: от 70 до 216 мм (с шагом 1 мм)</p> <p>Y: от 140 до 356 мм (с шагом 1 мм)</p> <p>Дюймы</p> <p>X: от 2,76 до 8,50 дюйма (с шагом 0,01 дюйма)</p> <p>Y: от 5,51 до 14,02 дюйма (с шагом 0,01 дюйма)</p> <p>X = длина, Y = ширина</p> <div style="display: flex; justify-content: space-around; align-items: center;"> <div style="text-align: center;"> <p>По вертикали</p>  </div> <div style="text-align: center;"> <p>Горизонтально</p>  </div> </div>

*1 Используется, если на диске выбора формата на кассете установлено значение «Other».

Настройка типа носителя

Клавиша [Главный экран] > [...] > [Системное меню] > [Настройки устройства] > [Подача бумаги] > [Настройка типа носителя]

Задайте плотность для каждого типа материала.

Доступны следующие сочетания типа носителя и плотности бумаги.

Плотность бумаги	Плотность (г/м ²)	Плотность бумаги	Плотность (г/м ²)
Неплотная	от 52 г/м ² до 59 г/м ²	Плотная 1	от 106 г/м ² до 135 г/м ²
Обычная 1	от 60 г/м ² до 74 г/м ²	Плотная 2	от 136 до 163 г/м ²
Обычная 2	от 75 г/м ² до 90 г/м ²	Плотная 3	от 164 г/м ² до 256 г/м ²
Обычная 3	от 91 г/м ² до 105 г/м ²	Очень плотная	Пленки

Указана плотность по умолчанию для каждого типа носителя.


Тип носителя	По умолчанию	Тип носителя	По умолчанию
Обычная	Обычная 2	Цветная	Обычная 2
Черновая	Обычная 2	Перфорированная	Обычная 2
Калька	Неплотная	Бланк	Обычная 2
Этикетки	Плотная 1	Конверт	Плотная 3
Перераб.	Обычная 2	Плотная	Плотная 3
Предв. отпеч.	Обычная 2	Высококачественная	Обычная 2
Высокосортная	Обычная 3	Пользовательская 1-8	Обычная 2
Карточки	Плотная 3		

Для параметров «Пользоват. 1—8» можно изменить настройки двусторонней печати и имя типа носителя.

Параметр		Описание
Двустор. печать	Запретить	Двусторонняя печать разрешена.
	Разрешить	Двусторонняя печать запрещена.
Имя		Изменение имен для параметров «Пользоват. 1—8». Имена должны содержать не более 16 символов. При выборе типа носителя для универсального лотка будет отображаться имя после изменения. ➔ Способ ввода символов (стр.11-10)


Показ сообщ. о парам. бум




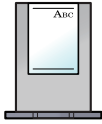
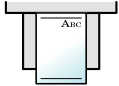



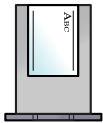
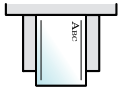
Клавиша [Главный экран] > [...] > [Системное меню] > [Настройки устройства] > [Подача бумаги] > [Показ сообщ. о парам. бум]

Параметр	Описание
Показ сообщ. о парам. бум	Выберите, следует ли отображать экран подтверждения настроек бумаги, когда для каждой кассеты задана новая бумага. Значение: Откл., Вкл.
Кассета 1—5	 ПРИМЕЧАНИЕ Значения от [Кассета 2] до [Кассета 5] отображаются, когда установлен следующий дополнительный податчик бумаги. [Кассета 2]: если установлен податчик бумаги (500 листов). [Кассета 3]: если установлен податчик бумаги (500 листов). [Кассета 4]: если установлен податчик бумаги (500 листов). [Кассета 5]: если установлен податчик бумаги (500 листов).
Универсальный лоток	

Настройка подачи печати


Клавиша [Главный экран] > [...] > [Системное меню] > [Настройки устройства] > [Подача бумаги] > [Настройка подачи печати]

Параметр	Описание
Устр. подачи по умолчанию	Выберите устройство подачи бумаги по умолчанию. Значение: Кассета 1-5, Универсальный лоток  ПРИМЕЧАНИЕ Значения от [Кассета 2] до [Кассета 5] отображаются, когда установлен следующий дополнительный податчик бумаги. [Кассета 2]: если установлен податчик бумаги (500 листов). [Кассета 3]: если установлен податчик бумаги (500 листов). [Кассета 4]: если установлен податчик бумаги (500 листов). [Кассета 5]: если установлен податчик бумаги (500 листов).
Выбор бумаги	Задайте выбор бумаги по умолчанию. Значение: Авто, Устр. подачи по умолч.
Автоматический выбор бумаги	Если для параметра «Выбор бумаги» выбрано значение [Авто], задайте способ выбора формата бумаги при изменении масштаба. Значение Наиб. подход. формат: Выбирает формат бумаги на основании текущего масштаба и формата оригинала. Аналог. Форм. ориг. копий: Выбирает бумагу, которая соответствует формату оригинала, вне зависимости от масштаба.
Материал для Авто (Ч/Б)	Выберите тип носителя по умолчанию для автоматического выбора бумаги, когда для параметра «Выбор бумаги» установлено значение [Авто]. Если выбрано значение [Обычная], будет выбран источник бумаги с загруженной обычной бумагой указанного формата. Чтобы использовать источник бумаги с бумагой указанного формата любого типа, выберите [Любой тип мат.]. Значение: Любой тип мат., Обычная, Пленка, Черновая, Калька, Этикетки, Перераб., Предв. отпеч., Выс. сорт., Карточки, Цветная, Перфор., Бланк, Конверт, Плотная, Высококач., Пользовательская 1-8

Параметр	Описание
<p>Действие со спец. бумагой</p>	<p>При печати на перфорированной, предварительно отпечатанной бумаге и на бланках отверстия могут оказаться не выравненными или направление печати может быть неправильным, в зависимости от способа размещения оригиналов и комбинации функций копирования. В таком случае выберите [Настроить направл. печати] для регулирования направления печати. Если ориентация бумаги неважна, выберите [Приоритет скорости].</p> <p>Если выбрано [Настроить направл. печати], загружайте бумагу в соответствии с описанными ниже шагами.</p> <p>Пример: копирование бланка</p> <div style="display: flex; justify-content: space-around; align-items: flex-end; text-align: center;"> <div style="text-align: center;">  <p>Оригинал</p> </div> <div style="text-align: center;">  <p>Бумага</p> </div> <div style="text-align: center;">  <p>Готовая копия</p> </div> <div style="text-align: center;">  <p>Кассета</p> </div> <div style="text-align: center;">  <p>Универсальный лоток</p> </div> </div> <div style="display: flex; justify-content: space-around; align-items: flex-end; text-align: center; margin-top: 10px;"> <div style="text-align: center;">  <p>Оригинал</p> </div> <div style="text-align: center;">  <p>Бумага</p> </div> <div style="text-align: center;">  <p>Готовая копия</p> </div> <div style="text-align: center;">  <p>Кассета</p> </div> <div style="text-align: center;">  <p>Универсальный лоток</p> </div> </div> <p>Значение: Настроить направл. печати, Приоритет скорости</p>

Назначение функциональной клавиши

Клавиша [Главный экран] > [...] > [Системное меню] > [Настройки устройства] > [Назначение функциональной клавиши]

Параметр	Описание
Клавиша функции 1	Назначение функции для каждой функциональной клавиши. Значение: Нет, Копия, Передача, Факс-сервер, Факс *1, Пользоват. ящик, Поле заданий, USB-накопитель, Ящик доп. адреса *1, Ящик опроса *1, Ящ.пр. в пам. факса *1, Отправить мне (эл. почта), Отпр. мне из ящ. (эл.почта), Избран. *2, Прилож. *3  ПРИМЕЧАНИЕ Выберите [Фильтр], чтобы сократить к [Все], [Приложение], [Избранное] и [Другие].
Клавиша функции 2	
Клавиша функции 3	

*1 Отображается только на изделиях с установленной функцией факса.

*2 Будут показаны зарегистрированные избранные.

*3 Будет показано текущее приложение.

Помощь в работе



Клавиша [Главный экран] > [...] > [Системное меню] > [Настройки устройства] > [Помощь в работе]

Параметр	Описание
Подтверждение ориентации	Выберите, отображать ли экран для выбора ориентации оригиналов, которые будут размещаться на стекле экспонирования, во время использования следующих функций. ➔ Ориентация оригинала (стр.6-21) <ul style="list-style-type: none"> • Дуплекс • Совместить • 2-сторонняя Значение: Откл., Вкл.
Устан. огран.	Ограничьте количество копий, которое можно сделать за один раз. Значение: 1–999 копий
Оч. парам. после нач. раб.	Укажите, восстанавливать ли настройки функций по умолчанию после начала задания. Значение: Очистить, Не очищать

Обработка ошибок


Клавиша [Главный экран] > [...] > [Системное меню] > [Настройки устройства] > [Обработка ошибок]

Параметр	Описание
Ошибка 2-стор. печати	Задайте действие на случай, если двусторонняя печать окажется невозможна для выбранных форматов бумаги и для типов материалов. Значение односторонняя: Печать на одной стороне Ошибка отобр.: отображается сообщение об отмене печати.
Ошибка несоответ. бумаги	Задайте действие на случай, если выбранный формат или тип бумаги не соответствует формату или типу бумаги, загруженной в указанное устройство подачи бумаги при печати с компьютера путем указания кассеты или универсального лотка. Значение Игнорировать: настройка игнорируется, выполняется задание печати. Ошибка отобр.: отображается сообщение об отмене печати.

Параметр	Описание
Непр. разм. загруз. бум.	<p>Задайте действие на случай, если будет обнаружено, что параметр формата бумаги в универсальном лотке не соответствует формату фактически подаваемой бумаги.</p> <p>Значение Игнорировать: настройка игнорируется, выполняется задание печати. Ошибка отобр.: отображается сообщение об отмене печати.</p>
Автом. удал. ошибки	<p>Если во время работы произойдет ошибка, обработка остановится и аппарат будет ожидать действий со стороны пользователя. В режиме автоматического удаления ошибки производится автоматическое стирание ошибки по истечении заданного времени.</p> <p>Значение: Откл., Вкл.</p> <p> ПРИМЕЧАНИЕ Если для автоматического удаления ошибки выбрано [Вкл.], задайте количество времени, по истечении которого производится автоматическое удаление ошибки. Диапазон настроек: от 5 до 495 секунд (с 5 секундным шагом).</p>
Ошибка зад-ия продолжения или отмены	<p>Устанавливает, кто из пользователей может отменить или продолжить операции, приостановленные из-за ошибки.</p> <p>Значение: Все пользователи, Только владелец задания</p> <p> ПРИМЕЧАНИЕ Администратор может отменить все задания, независимо от этой настройки.</p>

Настройки тонера

Клавиша [Главный экран] > [...] > [Системное меню] > [Настройки устройства] > [Настройки тонера]


Параметр	Описание
Уведомление через панель управления	<p>Установите, следует ли отображать на панели управления предупреждение о низком уровне тонера.</p> <p>Значение: Откл., Вкл.</p>
Сигнал «мало тонера»	<p>Задайте количество оставшегося тонера, при котором администратор будет уведомлен о низком уровне тонера и необходимости заказа тонера.</p> <p>Это уведомление используется для отчетности по событиям, Status Monitor, SNMP-прерывание. (такие как системы управления печатным оборудованием)</p> <p>Значение: Откл., Вкл.</p> <p> ПРИМЕЧАНИЕ Если выбрано [Вкл.], задайте количество оставшегося тонера, при котором будет отправлен сигнал. Диапазон настройки от 5 до 100 % (с шагом 1 %).</p>

Уведомление/отчет

Печатает отчеты для проверки параметров аппарата, состояния и журнала. Также можно настроить параметры для печати отчетов.

Отчет о печати/список

Клавиша [Главный экран] > [...] > [Системное меню] > [Уведомление/отчет] > «Отчет о печати/список» в [Отчет о печати/список]

Параметр	Описание
<p>Страница состояния</p>	<p>Печать страницы состояния, позволяющая проверить информацию, в том числе текущие параметры, доступную память и установленное дополнительное оборудование.</p> <div data-bbox="620 629 1278 927" data-label="Image"> </div>
<p>Состояние сервиса</p>	<p>Печать сведений о состоянии сервиса. Более подробную информацию можно найти на странице состояния. Как правило, специалисты по обслуживанию распечатывают страницы состояния сервисов в целях технического обслуживания.</p>
<p>Состояние сети</p>	<p>Печать сведений о состоянии сети, позволяющая проверить информацию, в том числе версию микропрограммного обеспечения сетевого интерфейса, сетевой адрес и протокол.</p> <div data-bbox="620 1189 1278 1487" data-label="Image"> </div>
<p>Опцион. Состояние сети</p>	<p>Выводит на печать опциональное состояние сети, позволяя проверить информацию, включая версию опционального микропрограммного обеспечения сетевого интерфейса, сетевой адрес и протокол.</p> <div data-bbox="408 1615 655 1653" data-label="Section-Header"> <p> ПРИМЕЧАНИЕ</p> </div> <p>Данная функция отображается, если установлен дополнительный Комплект сетевого интерфейса или Комплект беспроводного сетевого интерфейса.</p>

Параметр	Описание
<p>Печать отчет учета</p>	<p>Если учет заданий включен, в качестве отчета по результатам учета может быть распечатано общее количество подсчитанных страниц по всем соответствующим учетным записям.</p> <div data-bbox="603 324 1257 622" data-label="Image"> </div> <p>➔ Печать отчета учета (стр.9-50)</p>
<p>Список шрифтов</p>	<p>Печать списка шрифтов, позволяющая проверить образцы шрифтов, установленных в аппарате.</p> <div data-bbox="619 772 1252 1153" data-label="Image"> </div>
<p>Отчет о пер. факса</p>	<p>➔ Руководство по эксплуатации факса</p>
<p>Отчет о пр. факса</p>	<p>➔ Руководство по эксплуатации факса</p>
<p>Список факсов (ин.)</p>	<p>➔ Руководство по эксплуатации факса</p>
<p>Список факсов (№)</p>	<p>➔ Руководство по эксплуатации факса</p>
<p>Список для 1 нажатия (ВСЕ)</p>	<p>Печать списка клавиш быстрого набора, позволяющего проверить адресаты, зарегистрированные на клавишах быстрого набора.</p>
<p>Список для 1 нажатия (факс)</p>	<p>➔ Руководство по эксплуатации факса</p>
<p>Список ящиков доп. адресов</p>	<p>➔ Руководство по эксплуатации факса</p>
<p>Статус приложения</p>	<p>Печать состояния приложения, что дает возможность проверить информацию о приложении, установленном на аппарате.</p>
<p>Список конфигураций</p>	<p>Печать параметров системы в виде списка</p>
<p>Отчет об удалении конфиденциальных данных</p>	<p>Печать отчета об удалении конфиденциальных данных</p>

Пар-ры отчета о результат.

Клавиша [Главный экран] > [...] > [Системное меню] > [Уведомление/отчет] > «Пар-ры отчета о результат.»


Параметр	Описание
Передача отч. о результат.	Автоматически выводит на печать отчет о результатах передачи по завершении передачи.
E-mail/Папка	Автоматически выводит на печать отчет о результатах передачи по завершении передачи на электронную почту или в папку SMB/FTP. Значение: Откл., Вкл., Только отчет об ошибках
Факс* ¹	➔ Руководство по эксплуатации факса
Отмена перед отправкой* ²	Печать отчета о результатах отправки, если задание было отменено до отправки. Значение: Откл., Вкл.
Формат получателя* ²	Выбор формата получателя для отчета о результатах отправки. Значение: Имя или адресат, Имя и адресат
Результат приема	➔ Руководство по эксплуатации факса
Настройка уведомлений о заверш. заданий	

*1 Отображается только на изделиях с установленной функцией факса.

*2 Если для параметров «Email/Папка» и «Факс» задано значение [Откл.], эта функция не будет отображаться.

Уведомление о состоянии устройства

Клавиша [Главный экран] > [...] > [Системное меню] > [Уведомл./отчет] > «Уведомление о состоянии устройства»

Параметр	Описание
Сигнал «мало тонера»	➔ Сигнал «мало тонера» (стр.8-23)
Уведомление периодического контроля	<p>Уведомление через панель управления</p> <p>Задайте, следует ли отображать на панели управления информацию о приближении периодического контроля. Значение Откл., Экран состояния, Экран состояния и ошибок</p> <p>Внеш. уведомл. (для админ.исполз.)</p> <p>Задайте время, когда администратор будет уведомлен о сроке (при его приближении), оставшемся до предстоящей плановой проверки. Это уведомление используется для отчетов о событиях, мониторов состояния и SNMPTraps (например, системы управления печатным оборудованием). Значение Откл., Вкл.</p> <p> ПРИМЕЧАНИЕ Если выбрано [Вкл.], установите время оповещения. Диапазон настройки от 5 до 100% (с шагом 1%).</p>

Отчет о факсимильной связи

Клавиша [Главный экран] > [...] > [Системное меню] > [Уведомление/отчет] > «Отчет о факсимильной связи»

Настройте параметры для отчета о передаче факса и для отчета о приеме факса.

➔ [Руководство по эксплуатации факса](#)

Настройки истории

Клавиша [Главный экран] > [...] > [Системное меню] > [Уведомление/отчет] > «Настройки истории»

ПРИМЕЧАНИЕ

Для получения подробной информации об истории журнала см.:

➔ [Управление историей \(стр.8-27\)](#)

Параметр		Описание
Отправить историю журнала	Автоотправка	Данная функция автоматически отправляет историю журнала указанным адресатам всякий раз, когда количество внесенных в журнал заданий достигает заданного количества. Значение: Откл., Вкл.  ПРИМЕЧАНИЕ Если выбрано [Вкл.], укажите количество записей заданий. Диапазон значений — от 1 до 16.
	Адресат	Выберите адресата, которому нужно переслать истории журнала. Можно задавать только адреса электронной почты.
	Тема	Задайте тему, которая будет автоматически вводиться при отправке истории журналов электронной почтой. Значение: Не более 256 символов
	SSFC	Введите тему журнала напечатанных заданий с использованием аутентификации по смарт-карте. Значение: Не более 256 символов
	Личная информация	Укажите, включать ли в журнал заданий личную информацию. Значение: Включить, Исключить
	Перед. историю журнала	Можно также передать историю журнала указанным адресатам вручную.

Управление историей

Управление историей на этом аппарате возможно выполнить для следующих журналов.

Параметр	Тема журнала	Информация о журнале
Журнал заданий	Копирование/Факс/Скан./Отправить/Заверш.заданий печати	• Дата и время наступления события
	Проверка состояния задания/Изменение заданий/Отмена заданий	• Тип события • Информация о вошедших пользователях (или пользователях, попытавшихся войти) • Результаты события (Успех/Ошибка)

 **ПРИМЕЧАНИЕ**

Если отображен экран аутентификации пользователя, войдите в систему в качестве пользователя, который имеет право настраивать этот параметр. Если вы не знаете имя пользователя при входе или пароль для входа в систему, обратитесь к своему администратору.

Настройки функций


Настройка параметров копирования, передачи и функций ящика документов.

Пар-ры функции по умолч.

Клавиша [Главный экран] > [...] > [Системное меню] > [Настройки функций] > [Пар-ры функции по умолч.]

Общие

Клавиша [Главный экран] > [...] > [Системное меню] > [Настройки функций] > [Пар-ры функции по умолч.] > [Общие]

Параметр	Описание
Оч. парам. после нач. раб.	➔ Оч. парам. после нач. раб. (стр.8-22)
Ввод имени файла	<p>Задайте автоматически вводимое имя (по умолчанию) для заданий. Также можно задать дополнительную информацию, например дату и время и номер задания.</p> <p>Значение Имя файла: можно ввести до 32 символов. Доп. информация: Нет, № задан., Дата и время, № задан. и Дата и время, Дата и время и № задан.</p>
Стир. гран. по умолчанию	<p>Задайте ширину по умолчанию для стирания границы.</p> <p>Значение Метрические: от 0 до 50 мм (с шагом 1 мм) Дюймы: От 0 до 2 дюйма (с шагом 0,01 дюйма)</p> <p> ПРИМЕЧАНИЕ Чтобы указать ширину стирания границ вокруг оригинала, задайте значение в разделе «Граница». Чтобы указать ширину стирания границы в центре оригинала, задайте значение в разделе «Переплет».</p>
Стир. гран. до обор. стр.	<p>Выберите способ стирания границ для оборотной стороны листа.</p> <p>Значение: Аналогично первой стр., Не стирать</p>
Масштаб	<p>Выберите увеличенное/уменьшенное значение по умолчанию для случая, когда формат бумаги/формат передачи изменяется после задания оригинала.</p> <p>Значение: 100%, Авто</p>
Считывание автоп. ориг.	<p>Задайте операцию на случай, когда документ сканируется с помощью автоподатчика оригиналов.</p> <p>Значение: Приоритет скорости, Приоритет качества</p>

Параметр		Описание
Определение нескольких оригиналов		<p>Считывание документа из автоподатчика оригиналов останавливается автоматически при определении подачи нескольких оригиналов.</p> <p>Значение:</p> <p>Вкл.: В случае определения подачи нескольких оригиналов одновременно, появляется сообщение и сканирование оригиналов останавливается.</p> <p>Откл.: Не определяется.</p> <p> ПРИМЕЧАНИЕ</p> <p>Эта функция отображается при использовании ECOSYS MA6000ifx/ECOSYS MA5500ifx.</p>
Обнаружение загнутого угла оригинала		<p>При сканировании документа из автоподатчика оригиналов сканирование автоматически останавливается при обнаружении документа со сложенным уголком.</p> <p>Значение:</p> <p>Вкл.: В случае обнаружения оригинала со сложенным уголком, отобразится сообщение, а сканирование оригинала будет остановлено.</p> <p>Откл.: Не определяется.</p>
Тихий режим	Тихий режим	<p>Установите тихий режим, если шум при работе вызывает нарушения.</p> <p>Значение: Откл., Вкл.</p>
	Указать для кажд. зад-я	<p>Вы можете установить тихий режим для каждого задания, например, для копирования и передачи. Здесь укажите, разрешать ли данную настройку для каждого задания</p> <p>Значение: Разрешено, Запрещено</p>

Копирование/Печать

Клавиша [Главный экран] > [...] > [Системное меню] > [Настройки функций] > [Пар-ры функции по умолч.] > [Копирование/Печать]

Параметр	Описание
Формат оригинала	<p>Установите значение по умолчанию для формата оригинала. Если параметр Определение стандартного формата выключен, размер, установленный в качестве размера оригинала по умолчанию, отображается в качестве опции.</p> <p>Эти настройки находятся в пункте Настройки оригинала/сканирования.</p> <p>Определение стандартного формата: Вкл.</p> <p>Значение:</p> <p>Авто (станд. форм.), Авто (нестандартный формат)</p> <p>Определение стандартного формата: Откл.</p> <p>Значение:</p> <p>Авто (нестандартный формат), Формат оригинала (размер по умолчанию)</p>
Ориентация оригинала (Копир.)	<p>Задайте параметры по умолчанию для ориентации оригинала.</p> <p>Значение: Верх кр сверху, Верх кр слева, Авто*¹</p>
Оригинал изображения (копир.)	<p>Задайте тип документа оригинала по умолчанию для копирования.</p> <p>Значение: Текст+Фото (Принтер), Текст+Фото (Журнал), Фото (Принтер), Фото (Журнал), Фото (Фотобумага), Текст, Текст (Тонкая линия), График/Карта (Принтер), График/Карта (Журнал)</p>
Настройка плотности фона (копир.)	<p>Задайте плотность фона по умолчанию (копирование).</p> <p>Значение: Откл., Авто, Вручную (темнее 5)</p>
Непрерывное сканирование (Копирование)	<p>Выберите настройку по умолчанию для непрерывного сканирования (копирования).</p> <p>Значение: Откл., Вкл.</p>
Предотвращение проступания (копир.)	<p>Задайте значение по умолчанию для предотвращения проступания (копирование).</p> <p>Значение: Откл., Вкл.</p>

Параметр	Описание
Пропустить пустые страницы (копирование)	Выберите значение по умолчанию для параметра «Пропустить пустые страницы (копирование)». Значение: Откл., Вкл.
EcoPrint	Выберите значение EcoPrint по умолчанию. Значение: Откл., Вкл.
Стирание границы (копирование)	Установите значение по умолчанию для параметра «Стирание границы (копирование)». Значение: Стандарт., Стирать границы листа, Стирать границы книги, Стирать одну границу
Разбор по копиям	Задайте значения по умолчанию для параметра «Разбор по копиям». Значение: Откл., Вкл.
Печать JPEG/TIFF	Выберите размер изображения (разрешение) при печати файлов JPEG или TIFF. Значение: По формату бумаги, Разрешение изображения, По разрешению изобра-я
XPS, вписать в страницу	Задайте значение по умолчанию для функции «XPS, вписать в страницу». Значение: Откл., Вкл.
Сохр. приоритет след.	Укажите, должен ли открываться экран по умолчанию, если во время выполнения печати резервируется следующее задание копирования. Если нужно, чтобы экран по умолчанию открывался, выберите [Вкл.]. Значение: Откл., Вкл.
Автом. приор. %	Если выбрано устройство подачи бумаги формата, который отличается от оригинала, выберите, нужно ли выполнять автоматическое масштабирование (уменьшение/увеличение). Значение: Откл., Вкл.
Копия ID-карты	Выберите «Копия ID-карты» по умолчанию. Положение карты на стекле оригинала Не указано положение карты или задайте его в верхнем левом углу. Значение: Свободно, вверху слева Готовое расположение Устанавливает положение копии на бумаге по центру или сверху справа. Значение: Выравнивание по центру, Выравнивание по правому верхнему углу

*1 Данная функция может использоваться, только если установлен дополнительный комплект активации сканирования OCR.

➔ [Scan extension kit \(A\) «Комплект активации сканирования с OCR» \(стр.11-7\)](#)

Отправить/сохранить

Клавиша [Главный экран] > [...] > [Системное меню] > [Настройки функций] > [Пар-ры функции по умолч.] > [Отправить/сохранить]

Параметр	Описание
Формат оригинала	<p>Установите значение по умолчанию для формата оригинала. Если параметр Определение стандартного формата выключен, размер, установленный в качестве размера оригинала по умолчанию, отображается в качестве опции. Эти настройки находятся в пункте Настройки оригинала/сканирования.</p> <p>Определение стандартного формата: Вкл. Значение: Авто (станд. форм.), Авто (нестандартный формат)</p> <p>Определение стандартного формата: Откл. Значение: Авто (нестандартный формат), Формат оригинала (размер по умолчанию)</p>
Ориентация оригинала (отправить/сохранить)	<p>Задайте параметры по умолчанию для ориентации оригинала.</p> <p>Значение: Верх кр сверху, Верх кр слева, Авто*¹</p>
Выбор цвета (отправить/сохранить)	<p>Выберите цветовой режим по умолчанию для сканирования документов.</p> <p>Значение: Автоцвет (цв. / отг. сер.), Автоцвет(Цвет/Черно-белый), Полноцветный, Оттенки серого, Черно-белый</p>
Разрешение сканирования	<p>Выберите разрешение сканирования по умолчанию.</p> <p>Значение: 600×600 т/д, 400×400 т/д — наивысшее, 300×300 т/д, 200×400 т/д — оч. высокое, 200×200 т/д — высокое, 200×100 т/д обычное</p>
Разрешение перед. факсов	<p>➔ Руководство по эксплуатации факса</p>
Размер Изобр. (перед/сохр)	<p>Задайте тип документа оригинала по умолчанию для передачи/сохранения.</p> <p>Значение: Текст+Фото, Фото, Текст, Текст (Тонкая линия), Текст (для OCR)</p>
Уточнить текст (устранение шумов)	<p>При сканировании и передаче документа в черно-белом варианте устраняется фоновый шум и улучшается разборчивость текста.</p> <p>Значение: Откл., Вкл.</p>
Настройка плотности фона (передача/сохранение)	<p>Задайте плотность фона по умолчанию (передача/сохранение).</p> <p>Значение: Откл., Авто, Вручную (темнее 5)</p>
Непрерывное сканирование (передача/сохранение)	<p>Выберите настройку по умолчанию для непрерывного сканирования (передачи/сохранения).</p> <p>Значение: Откл., Вкл.</p>
Непрерывное сканирование (Факс)	<p>➔ Руководство по эксплуатации факса</p>
Предотвращ. проступания (перед/сохр)	<p>Задайте значение по умолчанию для предотвращения проступания (передача/сохранение).</p> <p>Значение: Откл., Вкл.</p>
Стирание границы/ Полное сканирование (отправить/сохранить)	<p>Установите значение по умолчанию для параметра «Стирание границы/Полное сканирование (отправить/сохранить)»</p> <p>Значение: Стандарт., Полное сканирование, Стирать границы листа, Стирать границы книги, Стирать одну границу</p>
Стирание границы/ Полное сканирование (факс)	<p>➔ Руководство по эксплуатации факса</p>

Параметр	Описание
Проп. пус. стр. (отпр./хр.)	Выберите значение по умолчанию для параметра «Пропустить пустые страницы (отпр./сохр.)». Значение: Откл., Вкл.
Формат файла	Задайте для файлов тип по умолчанию. Значение: PDF, TIFF, JPEG, XPS, OpenXPS, PDF выс. PDF, Word, Excel, PowerPoint
Кач. изобр.(формат файла)	Выберите качество файла PDF/TIFF/JPEG/XPS/OpenXPS/Word/Excel/PowerPoint по умолчанию. Значение: От 1 Низк. кач. (выс. ст. сж.) до 5 Выс. кач. (низк. ст. сж.)
PDF с выс. ст. сжат.	Выберите значение качества по умолчанию для файлов PDF с высокой степенью сжатия. Значение: Приоритет коэф. сжатия, Стандарт., Приоритет качества
Сжатие цветн. TIFF	Выберите способ сжатия для отправки цветных документов в формате TIFF. Значение: TIFF V6, TTN2
PDF/A	Выберите параметр PDF/A по умолчанию. Значение: Откл., PDF/A-1a, PDF/A-1b, PDF/A-2a, PDF/A-2b, PDF/A-2u  ПРИМЕЧАНИЕ Если в пункте «Цифровая подпись» выбран параметр [Вкл.], нельзя выбрать [PDF/A-1a] и [PDF/A-1b]. ➔ Цифровая подпись для файла (стр.8-34)
Действие распознавания текста (OCR)*1	Настройка параметров для действия распознавания текста (OCR). Значение: Приоритет скорости, Приоритет качества
Расп. текста (OCR)*1	Задайте настройки распознавания текста по умолчанию. Значение: Откл., Вкл.
Основной язык OCR*1	Задайте основной язык для распознаваемого текста. (По умолчанию выбран [Английский].) Выберите из вариантов на сенсорной панели язык для распознавания.
Формат вывода OCR*1	Задайте формат вывода OCR по умолчанию. Значение: Текст + графика, Текст + графика с отсканирован. изображением, Отсканир. изображение с возможн. поиска текста
Разделение файлов	Выберите параметр разделения файлов по умолчанию. Значение: Откл., Кажд. стр.
Тема/Текст сообщения	Задайте автоматически вводимые тему и текст (тема и текст по умолчанию) при отправке отсканированных оригиналов электронной почтой. Значение Тема: Можно ввести до 256 символов. Текст: можно ввести до 500 символов.

*1 Данная функция может использоваться, только если установлен дополнительный комплект активации сканирования OCR.

➔ [Scan extension kit \(A\) «Комплект активации сканирования с OCR» \(стр.11-7\)](#)

Копия/принт





Клавиша [Главный экран] > [...] > [Системное меню] > [Настройки функции] > [Копирование/Печать]

Параметр	Описание
Регистрация быстрой настройки (копия)	➔ Регистрация быстрой настройки (копия) (стр.8-11)

Перед/сохр



Клавиша [Главный экран] > [...] > [Системное меню] > [Настройки функции] > [Отправить/сохранить]

Параметр	Описание
Экран по умолч.	<p>Задайте отображение экрана по умолчанию при нажатии клавиши [Отправить].</p> <p>Значение: Адресат, Адресная книга, Клавиша набора одним нажатием</p>
Настройки защиты от ошибочной отправки	<p>Проверка адресата до передачи</p> <p>Выберите, нужно ли при выполнении заданий отправки отображать экран подтверждения для адресатов после нажатия клавиши [Старт].</p> <p>Значение: Откл., Вкл.</p>
	<p>Пров. ввода нов. адресата</p> <p>При добавлении нового адресата выберите, нужно ли отображать экран проверки ввода для проверки введенного адресата.</p> <p>Значение: Откл., Вкл.</p>
	<p>Ввод нового располож-ия</p> <p>Выберите, нужно ли разрешать непосредственный ввод адресата.</p> <p>Значение: Запретить, Разрешить</p>
	<p>Вызов адресата</p> <p>Выберите, следует ли разрешать использование параметра [Вызов] на экране передачи.</p> <p>Значение: Запретить, Разрешить</p>
	<p>Рассылка</p> <p>Выберите, следует ли включить рассылку.</p> <p>Значение: Запретить, Разрешить</p>
	<p>Использовать историю адресатов</p> <p>Позволяет использовать историю адресатов.</p> <p>Значение: Запретить, Разрешить</p>
	<p>Удалить историю адресатов</p> <p>Удаление истории адресатов.</p>
Регистрация быстрой настройки (отправка)	➔ Регистрация быстрой настройки (отправка) (стр.8-11)

Параметр		Описание
Цифровая подпись для файла	Цифровая подпись	<p>Выберите, добавлять ли цифровую подпись.</p> <p>Значение:</p> <p>Откл.: Не добавлять цифровую подпись.</p> <p>Указать для каждого задания: Добавлять ли цифровую подпись выбирается каждый раз при отправке.</p> <p>Вкл.: Всегда добавлять цифровую подпись при отправке.</p> <p> ПРИМЕЧАНИЕ</p> <p>Если в пункте «Цифровая подпись» выбран параметр [Вкл.], нельзя выбрать [PDF/A-1a] и [PDF/A-1b].</p> <p>➔ PDF/A (стр.8-32)</p>
	Формат цифровой подписи	<p>Выберите алгоритм, используемый для шифрования цифровой подписи.</p> <p>Значение: SHA1, SHA-256, SHA-384, SHA-512</p> <p> ПРИМЕЧАНИЕ</p> <p>Данная функция отображается после выбора параметра цифровой подписи [Указать для каждого задания] или [Вкл.].</p>
	Подтверждение пароля при разрешении подписи	<p>Выберите, следует ли подтверждать пароль при выполнении цифровой подписи.</p> <p>Значение: Вкл., Откл.</p> <p> ПРИМЕЧАНИЕ</p> <p>Данная функция отображается после выбора параметра цифровой подписи [Указать для каждого задания].</p>
	Пароль	<p>Установите пароль, необходимый для задания цифровой подписи. Введите новый пароль безопасности из 6—16 буквенно-числовых и специальных символов.</p> <p> ПРИМЕЧАНИЕ</p> <p>Данная функция отображается после выбора параметра [Вкл.] для пункта «Подтверждение пароля при разрешении подписи».</p>

Электронная почта

Клавиша [Главный экран] > [...] > [Системное меню] > [Настройки функции] > [E-mail]

Параметр		Описание
Настройки эл. почты	SMTP (передача эл. почты)	Выберите, можно ли отправлять электронные письма с помощью SMTP. Значение: Откл., Вкл.
	Имя сервера SMTP	Введите имя хоста или IP-адреса сервера SMTP.  ПРИМЕЧАНИЕ Можно ввести до 256 символов.
	Номер порта SMTP	Укажите номер порта, который будет использоваться для SMTP. Номер порта по умолчанию — 25. Значение: От 1 до 65535 (номер порта)
	Адрес отправителя	Укажите адрес отправителя для сообщений электронной почты, отправленных аппаратом, например администратора аппарата, так чтобы ответ или отчет о несостоявшейся доставке поступил этому лицу, а не на аппарат. Адрес отправителя должен соответствовать аутентификации SMTP. Максимальная длина адреса отправителя — 256 символов.
	Авторизация SMTP и адрес отправителя	Когда для входа пользователя в систему установлено «Вкл.», для SMTP-аутентификации и электронного адреса отправителя используются системное имя пользователя, пароль и электронный адрес пользователя, вошедшего в систему. Значение Использовать сист. настр.: для SMTP-аутентификации и электронного адреса отправителя используется информация, задаваемая в [Адрес отправителя]. Использовать данные для входа пользоват.: для SMTP-аутентификации и электронного адреса отправителя используется информация для входа пользователя в систему.  ПРИМЕЧАНИЕ Если у пользователя, вошедшего в систему, не указан электронный адрес, для адреса отправителя используется адрес, заданный в информации [Адрес отправителя].
POP3	POP3	Выберите, можно ли получать электронные письма с помощью POP3. Значение: Откл., Вкл.
	Удаленная печать	➔ Удаленная печать (стр.8-40)

Задание передачи - папка

Клавиша [Главный экран] > [...] > [Системное меню] > [Настройки функции] > [Задание передачи - папка]

Параметр	Описание
Настройки FTP	Выберите, можно ли отправлять документы с помощью FTP. Чтобы использовать FTP-клиент, задайте для протокола значение [Вкл.] для «Настройки протокола». Номер порта по умолчанию — 21. Значение: Откл., Вкл., от 1 до 65535 (номер порта)
Настройки SMB	Выберите, можно ли отправлять документы с помощью SMB. Чтобы использовать SMB-клиент, задайте для протокола значение [Вкл.] для «Настройки протокола». Номер порта по умолчанию — 445. Значение: Откл., Вкл., от 1 до 65535 (номер порта)

Факс

Клавиша [Главный экран] > [...] > [Системное меню] > [Настройки функции] > [Факс/Интернет-факс]

Настройте параметры для факса.

➔ [Руководство по эксплуатации факса](#)

WSD

Клавиша [Главный экран] > [...] > [Системное меню] > [Настройки функции] > [WSD]

Параметр		Описание
WSD Сканирование	Настройки протокола	Выберите, будет ли использоваться WSD-сканирование.*1 Значение: Откл., Вкл.
	Доступная сеть	Задайте включение этой функции для каждой сети Wi-Fi Direct, Wi-Fi и проводной. Значение: Отключить, Включить
WSD Печать	Настройки протокола	Выберите, следует ли использовать WSD печать.*1 Значение: Откл., Вкл.
	Доступная сеть	Задайте включение этой функции для каждой сети Wi-Fi Direct, Wi-Fi и проводной. Значение: Отключить, Включить

*1 Изменения данной настройки вступают в силу после перезапуска устройства или сети.

Адресная книга

Клавиша [Главный экран] > [...] > [Системное меню] > [Настройки функции] > [Адресная книга]

Параметр		Описание
Доб./правка адресной книги аппарата		Настройте параметры для адресной книги. ➔ Добавление адресата (адресная книга) (стр.3-33)
Адресная книга аппарата	Сортировка	Выберите настройку по умолчанию для сортировки адресов в адресной книге. Значение: №, Имя
	Сократить	Данная процедура можно использоваться для фильтрации (сужения) перечисленных типов адресатов в отображенной адресной книге. Значение: Откл., Эл.почта, Папка, Факс, Группа
	Ограничение изменения	Ограничить изменение адресной книги. Если выбран вариант [Только администратор], редактировать адресную книгу можно, только осуществив вход с правами администратора. Значение: Откл., Только администратор
Внешняя адресная книга		➔ Command Center RX User Guide
Тип адресной книги*1		Выберите, должна ли показываться адресная книга аппарата или внешняя адресная книга при отображении адресной книги. Значение: Адресная книга аппарата, Внешняя адр. книга

*1 Отображается, только когда доступна внешняя адресная книга.


Клавиша для набора 1 наж.

Клавиша [Главный экран] > [...] > [Системное меню] > [Настройки функций] > [Клав. набора 1 наж.]

Параметр	Описание
Добавление клавиши для набора одним нажатием	Настройте параметры клавиши набора одним нажатием. ➔ Добавление адресата к клавише набора одним нажатием (Клавиша набора одним нажатием) (стр.3-42)
Ограничение изменения	Ограничить изменение клавиши набора одним нажатием. Если выбран вариант [Только администратор], изменить клавиши набора одним нажатием можно, только осуществив вход с правами администратора. Значение: Откл., Только администратор

Отправить и переадресовать

Клавиша [Главный экран] > [...] > [Системное меню] > [Настройки функций] > [Отправить и переадресовать]

Параметр	Описание
Настройки пересылки	Выберите, нужно ли пересылать оригинал. Значение: Откл., Вкл.  ПРИМЕЧАНИЕ При выборе [Вкл.] выберите правила для пересылки из [Эл. почты], [Папки (SMB)], [Папки (FTP)] и [Факса]*1.
Адресат	Добавить
	Выберите адресата, которому нужно переслать оригинал. Можно задать одного адресата. Для регистрации адресата выполните следующие шаги. <ul style="list-style-type: none"> • Адр. Книга • Электронная почта • SMB • FTP ➔ Задание адресата (стр.5-40)

*1 Отображается только на изделиях с установленной функцией факса.

Параметры передачи

Клавиша [Главный экран] > [...] > [Системное меню] > [Настройки функций] > [Параметры передачи]

Настраивает параметры передачи.



➔ [Руководство по эксплуатации факса](#)

Принтер

Клавиша [Главный экран] > [...] > [Системное меню] > [Настройки функции] > [Принтер]

Параметр	Описание
Эмуляция	<p>Выберите эмуляцию, чтобы работать с данным аппаратом с помощью команд, ориентированных на другие типы принтеров.</p> <p>Значение: PCL6, IBM Proprinter, KPDL(Автом)</p> <p> ПРИМЕЧАНИЕ</p> <ul style="list-style-type: none"> • Если выбрано значение [KPDL (Автом)], задайте также значение «Альтерн. эмуляция». • Если выбрано значение [KPDL] или [KPDL (Авто)], задайте также значение «Отчет об ошибках KPDL».
Отчет об ошибках KPDL	<p>Задайте, нужно ли создавать отчет об ошибке, если во время печати в режиме эмуляции KPDL произошла ошибка.</p> <p>Значение: Откл., Вкл.</p>
Альтерн. эмуляция	<p>Если в качестве режима эмуляции выбрано [KPDL (Авто)], можно автоматически переключаться между KPDL и другим режимом эмуляции (альтернативная эмуляция) в соответствии с данными, подлежащими печати.</p> <p>Значение: PCL6</p>
EcoPrint	<p>Функция EcoPrint служит для экономии тонера при печати. Рекомендуется использовать данную функцию для пробных копий, когда более бледная печать не будет проблемой.</p> <p>Значение: Откл., Вкл.</p>
Замена A4/Letter	<p>Выберите, можно ли при печати рассматривать форматы A4 и Letter, близкие по размеру, как один формат.</p> <p>Значение</p> <p>Откл.: A4 и Letter не рассматриваются как один формат.</p> <p>Вкл.: A4 и Letter рассматриваются как один формат. Аппарат будет использовать любой из них, находящийся в устройстве подачи бумаги.</p>
Двусторонняя	<p>Выберите ориентацию сшивания в двустороннем режиме.</p> <p>Значение: 1-стор, 2-стор (сшив. по дл. краю), 2-стор (сшив. по кор краю)</p>
Копии	<p>Задайте количество копий по умолчанию, от 1 до 999.</p> <p>Значение: 1–999 копий</p>
Ориентация	<p>Задайте ориентацию по умолчанию, [Книжная] или [Альбомная].</p> <p>Значение: Книжная, альбомная ориентация</p>
Время ожид. под. формы	<p>При получении данных печати с компьютера аппарат может иногда ожидать, не поступит ли информация о том, что последняя страница не содержит данных для печати. По истечении заданного времени ожидания аппарат автоматически выполнит печать. Данный параметр может принимать значение от 5 до 495 с.</p> <p>Значение: от 5 до 495 с (с шагом 5 с)</p>
Перевод строки	<p>Задайте действие перевода строки при получении аппаратом кода перевода строки (код символа 0AH).</p> <p>Значение: Только перевод строки, Перевод стр. и возв. кар., Игнор. перевод строки</p>
Возврат каретки	<p>Задайте действие возврата каретки при получении аппаратом кода возврата каретки (код символа 0DH).</p> <p>Значение: Только возврат каретки, Перевод стр. и возв. кар., Игнорир. возврат каретки</p>

Параметр	Описание
Имя задания	<p>Укажите, нужно ли отображать имя задания, заданное в драйвере принтера. Значение: Откл., Вкл.</p> <p> ПРИМЕЧАНИЕ При выборе [Вкл.] выберите имя задания для отображения из следующего: [Имя задания], [№ задания + имя задания] или [Имя задания + № задания].</p>
Имя пользователя	<p>Укажите, нужно ли отображать имя пользователя, заданное в драйвере принтера. Значение: Откл., Вкл.</p>
Реж. подачи бум.	<p>При печати с компьютера выберите способ подачи бумаги, если устройство подачи и тип бумаги заданы. Значение Авто: Поиск устройства подачи бумаги, которое соответствует выбранному формату и типу бумаги. Фиксиров.: Печать на бумаге, загруженной в указанное устройство подачи бумаги.</p>
Приор. ун. лотка	<p>Если в универсальный лоток загружена бумага, можно отдать ему приоритет при подаче бумаги. Значение Откл.: соблюдаются настройки драйвера принтера. Автоподача: если в драйвере принтера выбрано «Авто» и в универсальном лотке имеется бумага, то подача бумаги будет осуществляться из универсального лотка. Всегда: если в универсальном лотке имеется бумага, то подача бумаги будет осуществляться из универсального лотка независимо от настроек драйвера принтера.</p>
Автозам. кассеты	<p>Выберите действие, которое будет выполняться, когда во время печати во входном лотке закончится бумага. Значение: Откл., Вкл.</p> <p> ПРИМЕЧАНИЕ</p> <ul style="list-style-type: none"> • Если выбрать [Откл.], аппарат отобразит «Добавить следующую бумагу в кассету №» (№ — номер кассеты) или «Добавить следующую бумагу в универсальный лоток» и печать остановится. • Чтобы продолжить печать, загрузите бумагу в указанное устройство подачи. • Для печати из другой кассеты с бумагой нажмите [Выбор бумаги]. Выберите доступное устройство подачи бумаги. • При выборе [Вкл.] аппарат автоматически продолжает печать, если другая кассета содержит такую же бумагу, как и кассета, используемая в настоящее время.
Баннерная печать сообщения	<p>Укажите, будет ли появляться экран подтверждения перед печатью каждого листа при печати нескольких листов баннеров. Значение: Откл., Вкл.</p>
А4 по ширине	<p>Используйте этот параметр, чтобы увеличить максимальное количество символов, печатаемое в строке страницы формата А4 (78 символов с шириной 10) и страницы формата Letter (80 символов с шириной 10). Эта настройка действует только в эмуляции PCL6. Значение: Откл., Вкл.</p>

Параметр	Описание
Разрешение	<p>Задайте разрешение для печати. Значение: 600 т/д, 1200 т/д</p> <p> ПРИМЕЧАНИЕ Настройки, получаемые с драйвера принтера, имеют приоритет над настройками панели управления.</p>
KIR	<p>Выберите параметр KIR (сглаживание) по умолчанию. Значение: Откл., Вкл.</p>
Прерыватель заданий печати	<p>Можно выбирать условие, рассматриваемое как прерывание задания и наступающее при невозможности обработать задание печати до конца из-за условий работы или по иным причинам. Значение: EOJ (Конец задания): команда, распознаваемая как прерывание данных задания, будет рассматриваться как одно задание (до момента своего обнаружения). Конец сетевого сеанса: данные, входящие в сетевой сеанс сетевого подключения, будут рассматриваться как одно задание. UEL (Универсальный язык выхода): блок UEL, включенный в прерывание данных задания, будет рассматриваться как одно задание (до момента своего обнаружения).</p>
Удаленная печать	<p>Выберите, нужно ли запрещать печать, которая выполняется не с аппарата. Если выбрано значение [Запретить], документ, сохраненный в ящике документов из драйвера принтера, можно печатать с аппарата. Таким образом, ни одно постороннее лицо не сможет увидеть этот документ. Значение: Запретить, Разрешить</p> <p> ПРИМЕЧАНИЕ Если выбрано [Запретить], печать и сохранение с помощью функций Быстрая копия и пробная копия (до уточнения) будут невозможны. Печать полученного факса (дополнительно) не запрещается.</p>
Прям. печать из интернета	<p>Установите, разрешать ли прямую печать из Command Center RX. Значение: Запрещено, Разрешено</p> <p>➔ Command Center RX User Guide</p>



Ящик документов

Клавиша [Главный экран] > [...] > [Системное меню] > [Настройки функции] > [Ящик документов]

Параметр	Описание
Пользовательский ящик - Доб./правка	➔ Создание нового пользовательского ящика (стр.5-54)
Время авт. удален. файлов	Задайте время для автоматического удаления сохраненных документов.
Регистрация быстрой настройки (хранение в ящике)	➔ Регистрация быстрой наст. (хранение в ящике) (стр.8-11)
Регистрация быстрой настройки (печать из ящика)	➔ Регистрация быстрой наст. (печать из ящика) (стр.8-12)
Регистрация быстрой настройки (отправка из ящика)	➔ Регистрация быстрой настройки (отправка из ящика) (стр.8-12)

Ящик заданий

Клавиша [Главный экран] > [...] > [Системное меню] > [Настройки функции] > [Поле заданий]

Параметр	Описание
Задержка здн. быстр. коп.	<p>Для предотвращения заполнения жесткого диска можно установить максимальное количество сохраняемых заданий.</p> <p>Значение: число от 0 до 300</p> <p> ПРИМЕЧАНИЕ</p> <p>Если задано значение 0, использование функции быстрого копирования невозможно.</p>
Удаление сохр. задания	<p>Данный параметр определяет автоматическое удаление документов, например конфиденциальной печати, быстрого копирования или пробной печати (до уточнения), временно сохраненных в ящике заданий, после хранения в течение заданного времени.</p> <p>Значение: Откл., 1 час, 4 часа, 1 день, 1 неделя</p> <p> ПРИМЕЧАНИЕ</p> <p>Данная функция действует для документов, сохраненных после задания функции. Независимо от настройки данной функции, временные документы удаляются при выключении питания с помощью выключателя.</p>
Удал. дан.печ. по ПИН при выкл.пит.	<p>Настраивает, следует ли удалять задачи, сохраненные в ящике печати по ПИН-коду, при выключенном питании.</p> <p>Значение: Откл., Вкл.</p>

Ящик доп. адреса

Клавиша [Главный экран] > [...] > [Системное меню] > [Настройки функций] > [Ящик доп. адреса]

Регистрирует ящик факсов для получения ящиком доп. адреса.

➔ [Руководство по эксплуатации факса](#)

Ящ. пр. в пам. факса

Клавиша [Главный экран] > [...] > [Системное меню] > [Настройки функции] > [Ящ.пр. в пам. факса]

Задайте немедленную печать документов по факсу или сохранение из в ящике приема в память факса.

➔ [Руководство по эксплуатации факса](#)

Главный экран

Клавиша [Главный экран] > [...] > [Системное меню] > [Настройки функции] > [Главный экран]

Настройка параметров главного экрана.

➔ [Редактирование главного экрана. \(стр.2-19\)](#)

Состояние

Клавиша [Главный экран] > [...] > [Системное меню] > [Настройки функции] > [Статус]

Параметр	Описание
Состояние задания/ настройки журналов заданий	Задайте способ отображения статуса/журнала.
Показать статус св. журн.	Значение: Показать все, Только мои задания, Скрыть все
Показать журнал заданий	Значение: Показать все, Только мои задания, Скрыть все
Показ журнала факсов	Значение: Показать все, Скрыть все
Пауза/возобнов. всех заданий печати	Значение: Запретить, Разрешить

Удаленные службы

Клавиша [Главный экран] > [...] > [Системное меню] > [Настройки функции] > [Удаленные службы]

При возникновении проблем с этим изделием можно получить разъяснение рабочих процедур и методов поиска и устранения неисправностей по интернету из нашего отдела продаж за счет доступа к экрану панели управления этого изделия с помощью экрана.





ПРИМЕЧАНИЕ

При использовании настроек удаленных служб необходимо связаться с нашей компанией.

Чтобы получить более подробные сведения, свяжитесь с нашим отделом продаж или нашим авторизованным дилером (продавцом изделия).

TWAIN/WIA

Клавиша [Главный экран] > [...] > [Системное меню] > [Настройки функции] > [TWAIN/WIA]

Параметр		Описание
Enhanced WSD	Настройки протокола	Укажите, будут ли использоваться наши фирменные веб-службы. ^{*1} Значение: Откл., Вкл.  ПРИМЕЧАНИЕ Выбор [Откл.] приведет к отключению функциональности WIA, TWAIN и драйвера сетевого факса.
	Доступная сеть	Задайте включение этой функции для каждой сети Wi-Fi Direct, Wi-Fi и проводной. Значение: Отключить, Включить
Enhanced WSD over TLS	Настройки протокола	Укажите, будут ли использоваться наши фирменные веб-службы через TLS. ^{*1*2} Значение: Откл., Вкл.  ПРИМЕЧАНИЕ Выбор [Откл.] приведет к отключению функциональности WIA, TWAIN и драйверов сетевого факса.
	Доступная сеть	Задайте включение этой функции для каждой сети Wi-Fi Direct, Wi-Fi и проводной. Значение: Отключить, Включить

*1 Изменения данной настройки вступают в силу после перезапуска устройства или сети.

*2 Задайте для «TLS» значение [Вкл.] в настройках безопасности.

➔ [TLS \(стр.8-69\)](#)

ВАЖНО

В зависимости от протокола и модели аппарата, после изменения настроек может понадобиться перезапустить сеть или выключить, а затем снова включить аппарат.

Сетевые настройки

Настройка параметров сети.

Имя хоста

Клавиша [Главный экран] > [...] > [Системное меню] > [Настройки сети] > «Настройки сети» [Имя хоста]

Параметр	Описание
Имя хоста	Проверьте имя хоста аппарата. Имя хоста можно изменить из Command Center RX. ➔ Изменение информации об устройстве (стр.2-75)

Прокси


Клавиша [Главный экран] > [...] > [Системное меню] > [Настройки сети] > «Настройки сети» [Прокси]

Параметр	Описание
Прокси	Задайте прокси-сервер для подключения к Интернету из приложения. Значение: Откл., Использ. Другой прокси-сервер, Использ. анал. прокси-сервер для всех протоколов
Прокси-сервер (HTTP)	Задайте прокси-сервер (HTTP). Значение: (Введите адрес прокси и номер порта.)
Прокси-сервер (HTTPS)	Задайте прокси-сервер (HTTPS). Эта настройка доступна, когда «Прокси» задано значение [Использовать другой прокси-сервер]. Значение: (Введите адрес прокси и номер порта.)
Не использовать прокси для следующих доменов	Задайте домены, для которых прокси-сервер не используется. Значение: (Введите имя домена.)

Настройки Wi-Fi Direct

Клавиша [Главный экран] > [...] > [Системное меню] > [Настройки сети] > «Настройки сети» [Настройки Wi-Fi Direct]


Настройте Wi-Fi Direct.





 **ПРИМЕЧАНИЕ**

Данная функция отображается при условии установки дополнительного комплекта Wireless Network Interface Kit (IB-37 или IB-38).

Данный комплект для беспроводной сети является опцией для некоторых моделей. Обратитесь к своему дилеру, нашему торговому представителю или представителю сервисной службы, чтобы получить более подробную информацию.

➔ [IB-37/IB-38 «Комплект беспроводного сетевого интерфейса» \(стр.11-7\)](#)


Параметр	Описание
Wi-Fi Direct	Выберите, следует ли использовать Wi-Fi Direct Значение: Откл., Вкл.
Имя устройства	Введите имя устройства.  ПРИМЕЧАНИЕ <ul style="list-style-type: none"> Можно ввести до 32 символов. Данная функция отображается, если для параметра [Wi-Fi Direct] задано значение [Вкл.].

Параметр	Описание
IP-адрес	<p>Проверьте IP-адрес аппарата.</p> <p>➔ Настройка TCP/IP (стр.8-49)</p> <p> ПРИМЕЧАНИЕ</p> <p>Данная функция отображается, если для параметра [Wi-Fi Direct] задано значение [Вкл.].</p>
Автоотключение	<p>Автоматическое отключение устройств, подключенных с помощью функции Wi-Fi Direct.</p> <p>Значение: Откл., Вкл.</p> <p> ПРИМЕЧАНИЕ</p> <ul style="list-style-type: none"> • Если выбран вариант [Вкл.], задайте время ожидания для автоматического отключения. • Данная функция отображается, если для параметра [Wi-Fi Direct] задано значение [Вкл.].
Постоянная группа	<p>Задаёт, будет ли использоваться в качестве «Постоянная группа» подключение Wi-Fi Direct (информация подключения сохраняется даже при отключении питания).</p> <p>Значение: Откл., Вкл.</p> <p> ПРИМЕЧАНИЕ</p> <p>Данная функция отображается, если для параметра [Wi-Fi Direct] задано значение [Вкл.].</p>
Пароль	<p>Выберите сгенерирован ли пароль Wi-Fi Direct автоматически, либо создан вручную. Если выбрано значение [Откл.], настройки постоянной группы изменятся на [Вкл.].</p> <p>Значение: Откл., Вкл.</p> <p> ПРИМЕЧАНИЕ</p> <p>Задайте пароль (минимум 8 символов), если выбрано значение [Вкл.].</p>
Частотный диапазон	<p>Установите, какой частотный диапазон будет использоваться.</p> <p>Значение: 2,4 ГГц, 5 ГГц</p>

Настройки Wi-Fi

Клавиша [Главный экран] > [...] > [Системное меню] > [Настройки сети] > «Настройки сети» [Настройки Wi-Fi]

Настройте Wi-Fi.

 **ПРИМЕЧАНИЕ**

Данная функция отображается при условии установки дополнительного комплекта Wireless Network Interface Kit (IW-37 или IW-38).



Данный комплект для беспроводной сети является опцией для некоторых моделей. Обратитесь к своему дилеру, нашему торговому представителю или представителю сервисной службы, чтобы получить более подробную информацию.

➔ [IW-37/IW-38 «Комплект беспроводного сетевого интерфейса» \(стр.11-7\)](#)





Wi-Fi

Параметр	Описание
Wi-Fi	<p>Выберите, следует ли использовать Wi-Fi.</p> <p>Значение: Откл., Вкл.</p>

Настройка

Параметр	Описание
Доступная сеть	Показывает точки доступа, к которым может подключиться аппарат.
Алфавитный указатель	Выберите индекс ключа для точки доступа. Значение: от 0 до 3
Кнопка	Если точка доступа поддерживает способ настройки нажатием кнопки, то параметры беспроводной сети можно настроить с помощью кнопки. Данная настройка активирует кнопку, и подключение устанавливается нажатием кнопки на точке доступа.  ПРИМЕЧАНИЕ Способ настройки нажатием кнопки поддерживает только протокол WPS.
Метод ПИН-кода (устр.)	Устанавливает подключение с помощью ПИН-кода аппарата. Введите ПИН-код на точке доступа. ПИН-код аппарат генерируется автоматически.
Пользов. настр.	Можно изменить подробные настройки беспроводной локальной сети.
Имя сети (SSID)	Задайте SSID (идентификатор беспроводной сети) для беспроводной локальной сети, к которой подключается аппарат.  ПРИМЕЧАНИЕ можно ввести до 32 символов.
Сетевая аутентификация	Выберите тип сетевой аутентификации. Значение: Открытая, WPA2/WPA-PSK, WPA2-PSK, WPA2/WPA-EAP, WPA2-EAP, WPA3-SAE/WPA2-PSK, WPA3-SAE, WPA3/WPA2-EAP, WPA3-EAP
Шифрование	Выбор метода шифрования. Значения данной настройки могут отличаться в зависимости от настройки сетевой аутентификации. Значение WPA2/WPA-PSK AES, Авто, Предв. откр.ключ (до 64 символов) WPA2-PSK Предв. откр.ключ (до 64 символов) WPA2/WPA-EAP AES, Авто WPA2-EAP — WPA3-SAE/WPA2-PSK Предв. откр.ключ WPA3-SAE Предв. откр.ключ WPA3/WPA2-EAP — WPA3-EAP —

Настройка TCP/IP

Параметр	Описание
TCP/IP	Выберите, нужно ли использовать протокол TCP/IP. Значение: Откл., Вкл.
Настройки IPv4	Настройте протокол TCP/IP (IPv4) для подключения к сети. Данная настройка доступна, если для [TCP/IP] установлено [Вкл.].
DHCP	Выберите, нужно ли использовать сервер DHCP (IPv4). Значение: Откл., Вкл.
Auto-IP	Выберите, будет ли использоваться Auto-IP. Значение: Откл., Вкл.
IP-адрес	Введите IP-адрес. Значение: ###.###.###.###  ПРИМЕЧАНИЕ Если DHCP задано значение [Вкл.], значение не может быть введено.
Маска подсети	Введите маску подсети IP. Значение: ###.###.###.###  ПРИМЕЧАНИЕ Если DHCP задано значение [Вкл.], значение не может быть введено.
Шлюз по умолчанию	Введите IP-адрес шлюза. Значение: ###.###.###.###  ПРИМЕЧАНИЕ Если DHCP задано значение [Вкл.], значение не может быть введено.
Адрес DNS-сервера	Задайте IP-адрес DNS-сервера (Domain Name System). Значение: Использование сервера DNS из DHCP, Использование следующего сервера DNS  ПРИМЕЧАНИЕ Если выбрано [Использование следующего сервера DNS], можно ввести статическую информацию DNS-сервера в предусмотренных полях «Первичный» и «Вторичный».
DNS через TLS	Укажите, следует ли подключаться к DNS-серверу во время связи, защищенной TLS. Значение: Откл., Вкл., Авто.

ВАЖНО

- Если задается значение «Auto-IP», введите «0.0.0.0» для параметра [IP-адрес].
- После изменения настройки перезапустите или выключите сеть, а затем снова включите аппарат.

Параметр	Описание
Настройки IPv6	Настройте протокол TCP/IP (IPv6) для подключения к сети. Данная настройка доступна, если для [TCP/IP] установлено [Вкл.].
IPv6	<p>Выберите, будет ли использоваться IPv6.</p> <p>Значение: Откл., Вкл.</p> <p> ПРИМЕЧАНИЕ</p> <p>Выбор значения [Вкл.] отображает IP-адрес в [IP-адр. (Локальный адрес)] после перезапуска сети.</p>
Ручные настройки	<p>Задайте ручную IP-адрес, длину префикса и адрес шлюза для протокола TCP/IP (IPv6).</p> <p>Значение</p> <p>IP-адрес (вручную): 128-битный адрес включает восемь групп, состоящих из четырехзначных шестнадцатеричных чисел. Группы разделены двоеточием (:).</p> <p>Длина префикса: от 0 до 128</p> <p>Шлюз по умол.: 128-битный адрес включает восемь групп, состоящих из четырехзначных шестнадцатеричных чисел. Группы разделены двоеточием (:).</p> <p> ПРИМЕЧАНИЕ</p> <p>Данная функция отображается, если для [IPv6] установлено [Вкл.].</p> <p>Для ввода «Шлюз по умолчанию» задайте для [RA (Stateless)] значение [Откл.].</p>
RA (Stateless)	<p>Выберите, будет ли использоваться функция RA (без состояния).</p> <p>Значение: Откл., Вкл.</p> <p> ПРИМЕЧАНИЕ</p> <p>Данная функция отображается, если для [IPv6] установлено [Вкл.].</p> <p>Если выбрать [Вкл.], после перезапуска сети в разделе [IP-адрес (Stateless)] отобразится IP-адрес.</p>
DHCP	<p>Выберите, будет ли использоваться сервер DHCP (IPv6).</p> <p>Значение: Откл., Вкл.</p> <p> ПРИМЕЧАНИЕ</p> <p>Данная функция отображается, если для [IPv6] установлено [Вкл.].</p> <p>Если выбрать [Вкл.], после перезапуска сети в разделе [IP-адрес (Stateful)] отобразится IP-адрес.</p>
Адрес DNS-сервера	<p>Задайте IP-адрес DNS-сервера (Domain Name System).</p> <p>Значение: Использование сервера DNS из DHCP, Использование следующего сервера DNS</p> <p> ПРИМЕЧАНИЕ</p> <p>Если выбрано [Использование следующего сервера DNS], можно ввести статическую информацию DNS-сервера в предусмотренных полях «Первичный» и «Вторичный».</p>
DNS через TLS	<p>Укажите, следует ли подключаться к DNS-серверу во время связи, защищенной TLS.</p> <p>Значение: Откл., Вкл., Авто.</p>

 **ВАЖНО**

После изменения настройки перезапустите или выключите сеть, а затем снова включите аппарат.

Настройки проводной сети

Клавиша [Главный экран] > [...] > [Системное меню] > [Настройки сети] > «Настройки сети» [Настройки проводной сети]

Задайте настройки проводной сети.

Настройка TCP/IP

Параметр	Описание
TCP/IP	Выберите, нужно ли использовать протокол TCP/IP. Значение: Откл., Вкл.
Настройки IPv4	Настройте протокол TCP/IP (IPv4) для подключения к сети. Данная настройка доступна, если для [TCP/IP] установлено [Вкл.].
DHCP	Выберите, нужно ли использовать сервер DHCP (IPv4). Значение: Откл., Вкл.
Auto-IP	Выберите, будет ли использоваться Auto-IP. Значение: Откл., Вкл.
IP-адрес	Введите IP-адрес. Значение: ###.###.###.###  ПРИМЕЧАНИЕ Если DHCP задано значение [Вкл.], значение не может быть введено.
Маска подсети	Введите маску подсети IP. Значение: ###.###.###.###  ПРИМЕЧАНИЕ Если DHCP задано значение [Вкл.], значение не может быть введено.
Шлюз по умолчанию	Введите IP-адрес шлюза. Значение: ###.###.###.###  ПРИМЕЧАНИЕ Если DHCP задано значение [Вкл.], значение не может быть введено.
Имя домена	Введите имя домена.  ПРИМЕЧАНИЕ Если DHCP задано значение [Вкл.], значение не может быть введено.
Адрес DNS-сервера	Задайте IP-адрес DNS-сервера (Domain Name System). Значение: Использование сервера DNS из DHCP, Использование следующего сервера DNS  ПРИМЕЧАНИЕ Если выбрано [Использование следующего сервера DNS], можно ввести статическую информацию DNS-сервера в предусмотренных полях «Первичный» и «Вторичный».
DNS через TLS	Укажите, следует ли подключаться к DNS-серверу во время связи, защищенной TLS. Значение: Откл., Вкл., Авто.

ВАЖНО

- Если задается значение «Auto-IP», введите «0.0.0.0» для параметра [IP-адрес].
- После изменения настройки перезапустите или выключите сеть, а затем снова включите аппарат.

Параметр	Описание
Настройки IPv6	Настройте протокол TCP/IP (IPv6) для подключения к сети. Данная настройка доступна, если для [TCP/IP] установлено [Вкл.].
IPv6	<p>Выберите, будет ли использоваться IPv6.</p> <p>Значение: Откл., Вкл.</p> <p> ПРИМЕЧАНИЕ</p> <p>Выбор значения [Вкл.] отображает IP-адрес в [IP-адр. (Локальный адрес)] после перезапуска сети.</p>
Ручные настройки	<p>Задайте ручную IP-адрес, длину префикса и адрес шлюза для протокола TCP/IP (IPv6).</p> <p>Значение</p> <p>IP-адрес (вручную): 128-битный адрес включает восемь групп, состоящих из четырехзначных шестнадцатеричных чисел. Группы разделены двоеточием (:).</p> <p>Длина префикса: от 0 до 128</p> <p>Шлюз по умол.: 128-битный адрес включает восемь групп, состоящих из четырехзначных шестнадцатеричных чисел. Группы разделены двоеточием (:).</p> <p> ПРИМЕЧАНИЕ</p> <p>Данная функция отображается, если для [IPv6] установлено [Вкл.].</p> <p>Для ввода «Шлюз по умолчанию» задайте для [RA (Stateless)] значение [Откл.].</p>
RA (Stateless)	<p>Выберите, будет ли использоваться функция RA (без состояния).</p> <p>Значение: Откл., Вкл.</p> <p> ПРИМЕЧАНИЕ</p> <p>Данная функция отображается, если для [IPv6] установлено [Вкл.].</p> <p>Если выбрать [Вкл.], после перезапуска сети в разделе [IP-адрес 1-5 (Stateless)] отобразится IP-адрес.</p>
DHCP	<p>Выберите, будет ли использоваться сервер DHCP (IPv6).</p> <p>Значение: Откл., Вкл.</p> <p> ПРИМЕЧАНИЕ</p> <p>Данная функция отображается, если для [IPv6] установлено [Вкл.].</p> <p>Если выбрать [Вкл.], после перезапуска сети в разделе [IP-адрес (Stateful)] отобразится IP-адрес.</p>
Имя домена	<p>Введите имя домена.</p> <p> ПРИМЕЧАНИЕ</p> <p>Если DHCP задано значение [Вкл.], значение не может быть введено.</p>
Адрес DNS-сервера	<p>Задайте IP-адрес DNS-сервера (Domain Name System).</p> <p>Значение: Использование сервера DNS из DHCP, Использование следующего сервера DNS</p> <p> ПРИМЕЧАНИЕ</p> <p>Если выбрано [Использование следующего сервера DNS], можно ввести статическую информацию DNS-сервера в предусмотренных полях «Первичный» и «Вторичный».</p>
DNS через TLS	<p>Укажите, следует ли подключаться к DNS-серверу во время связи, защищенной TLS.</p> <p>Значение: Откл., Вкл., Авто.</p>

✓ ВАЖНО

После изменения настройки перезапустите или выключите сеть, а затем снова включите аппарат.

Другие

Параметр	Описание
Интерфейс LAN	Укажите параметры для используемого интерфейса LAN. Значение: Авто, 10BASE-T Half, 10BASE-T Full, 100BASE-TX Half, 100BASE-TX Full, 1000BASE-T

✓ ВАЖНО



После изменения настройки перезапустите или выключите сеть, а затем снова включите аппарат.



Настройки протокола



Клавиша [Главный экран] > [...] > [Системное меню] > [Настройки сети] > «Настройки сети» [Настройки протокола]

Сконфигурируйте настройки протокола.

Параметр	Описание
SMTP (передача эл. почты)	➔ Настройки эл. почты (стр.8-35)
POP3 (прием эл. почты)	➔ POP3 (стр.8-35)
FTP Клиент (передача)	➔ Настройки FTP (стр.8-35)
FTP сервер (прием)	Настройки протокола Выберите, можно ли получать документы с помощью FTP.*1 Значение: Откл., Вкл.
	Доступная сеть Задайте включение этой функции для каждой сети Wi-Fi Direct, Wi-Fi и проводной. Значение: Отключить, Включить
SMB Клиент (передача)	➔ Настройки SMB (стр.8-35)
NetBEUI	Настройки протокола Выберите, можно ли получать документы с помощью NetBEUI.*1 Значение: Откл., Вкл.
	Доступная сеть Задайте включение этой функции для каждой сети Wi-Fi Direct, Wi-Fi и проводной. Значение: Отключить, Включить
WSD-сканирование	➔ WSD Сканирование (стр.8-36)
WSD Печать	➔ WSD Печать (стр.8-36)

Параметр		Описание
ThinPrint	Настройки протокола	<p>Выберите, будет ли использоваться ThinPrint. Чтобы использовать протокол Thin Print, задайте для протокола значение [Вкл.]. Номер порта по умолчанию — 4000.*¹*²</p> <p>Значение: Откл., Вкл.</p> <p> ПРИМЕЧАНИЕ</p> <p>Данная функция отображается только при активированной дополнительной опции ThinPrint.</p>
	Thin Print через TLS	<p>Для использования протокола Thin Print через TLS, задайте для [Thin Print через TLS] и [TLS] значение [Вкл.].</p> <p>Значение: Откл., Вкл.</p> <p> ПРИМЕЧАНИЕ</p> <p>При выборе значения [Вкл.] также требуется сертификат для TLS. По умолчанию используется самостоятельно сгенерированный сертификат аппарата.</p> <p>➔ Command Center RX User Guide</p>
	Доступная сеть	<p>Задайте включение этой функции для каждой сети Wi-Fi Direct, Wi-Fi и проводной.</p> <p>Значение: Отключить, Включить</p>
LPD	Настройки протокола	<p>Выберите, можно ли получать документы с помощью LPD.*¹</p> <p>Значение: Откл., Вкл.</p>
	Доступная сеть	<p>Задайте включение этой функции для каждой сети Wi-Fi Direct, Wi-Fi и проводной.</p> <p>Значение: Отключить, Включить</p>
Raw	Настройки протокола	<p>Выберите, можно ли получать документы с помощью порта Raw.*¹</p> <p>Значение: Откл., Вкл.</p>
	Доступная сеть	<p>Задайте включение этой функции для каждой сети Wi-Fi Direct, Wi-Fi и проводной.</p> <p>Значение: Отключить, Включить</p>
IPP	Настройки протокола	<p>Выберите, можно ли получать документы с помощью IPP. Для использования протокола IPP задайте для [IPP] значение [Вкл.], а для [TLS] — [Откл.]. Кроме того, выберите [IPP или IPP через SSL] для параметра «Безоп. IPP» в разделе «Настройки безопасности» в Command Center RX. Номер порта по умолчанию — 631.*¹</p> <p>Значение: Откл., Вкл., от 1 до 32767 (номер порта)</p>
	Доступная сеть	<p>Задайте включение этой функции для каждой сети Wi-Fi Direct, Wi-Fi и проводной.</p> <p>Значение: Отключить, Включить</p>
IPP через TLS	Настройки протокола	<p>Для использования протокола IPP, задайте для [IPP] и [TLS] значение [Вкл.]. Номер порта по умолчанию — 443.*¹*²</p> <p>Значение: Откл., Вкл., от 1 до 32767 (номер порта)</p> <p> ПРИМЕЧАНИЕ</p> <p>При выборе значения [Вкл.] также требуется сертификат для TLS. По умолчанию используется самостоятельно сгенерированный сертификат аппарата.</p> <p>➔ Command Center RX User Guide</p>
	Доступная сеть	<p>Задайте включение этой функции для каждой сети Wi-Fi Direct, Wi-Fi и проводной.</p> <p>Значение: Отключить, Включить</p>


Параметр		Описание
HTTP	Настройки протокола	Выберите, следует ли осуществлять связь с помощью HTTP. ^{*1} Значение: Откл., Вкл.
	Доступная сеть	Задайте включение этой функции для каждой сети Wi-Fi Direct, Wi-Fi и проводной. Значение: Отключить, Включить
HTTPS	Настройки протокола	Выберите, следует ли осуществлять связь с помощью HTTPS. ^{*1*2} Значение: Откл., Вкл.
	Доступная сеть	Задайте включение этой функции для каждой сети Wi-Fi Direct, Wi-Fi и проводной. Значение: Отключить, Включить
LDAP		Выберите, будет ли использоваться LDAP. Значение: Откл., Вкл.
SNMPv1/v2c	Настройки протокола	Выберите, следует ли осуществлять связь с помощью SNMP. ^{*1} Значение: Откл., Вкл.
	Доступная сеть	Задайте включение этой функции для каждой сети Wi-Fi Direct, Wi-Fi и проводной. Значение: Отключить, Включить
SNMPv3	Настройки протокола	Выберите, следует ли осуществлять связь с помощью SNMPv3. ^{*1} Значение: Откл., Вкл.
	Доступная сеть	Задайте включение этой функции для каждой сети Wi-Fi Direct, Wi-Fi и проводной. Значение: Отключить, Включить
Enhanced WSD	Настройки протокола	Укажите, будут ли использоваться наши фирменные веб-службы. ^{*1} Значение: Откл., Вкл.  ПРИМЕЧАНИЕ Выбор [Откл.] приведет к отключению функциональности WIA, TWAIN и драйвера сетевого факса.
	Доступная сеть	Задайте включение этой функции для каждой сети Wi-Fi Direct, Wi-Fi и проводной. Значение: Отключить, Включить
Enhanced WSD over TLS	Настройки протокола	Укажите, будут ли использоваться наши фирменные веб-службы через TLS. ^{*1*2} Значение: Откл., Вкл.  ПРИМЕЧАНИЕ Выбор [Откл.] приведет к отключению функциональности WIA, TWAIN и драйверов сетевого факса.
	Доступная сеть	Задайте включение этой функции для каждой сети Wi-Fi Direct, Wi-Fi и проводной. Значение: Отключить, Включить
eSCL	Настройки протокола	Выберите, можно ли получать отсканированные документы с помощью eSCL. ^{*1} Значение: Откл., Вкл.
	Доступная сеть	Задайте включение этой функции для каждой сети Wi-Fi Direct, Wi-Fi и проводной. Значение: Отключить, Включить

Параметр		Описание
eSCL через TLS	Настройки протокола	Выберите, получать ли отсканированные документы с помощью eSCL через TLS.*1*2 Значение: Откл., Вкл.
	Доступная сеть	Задайте включение этой функции для каждой сети Wi-Fi Direct, Wi-Fi и проводной. Значение: Отключить, Включить
VNC (RFB)	Настройки протокола	Задается при запуске программы VNC Viewer (например, RealVNC) для дистанционного управления.*1 Номер порта по умолчанию — 9062. Значение: Откл., Вкл., от 1 до 32767 (номер порта)
	Доступная сеть	Задайте включение этой функции для каждой сети Wi-Fi Direct, Wi-Fi и проводной. Значение: Отключить, Включить
VNC (RFB) over TLS	Настройки протокола	Задается при запуске программы VNC Viewer (например, RealVNC) для удаленной операции по соединению, защищенному TLS.*1*2 Номер порта по умолчанию — 9063. Значение: Откл., Вкл., от 1 до 32767 (номер порта)  ПРИМЕЧАНИЕ При выборе значения [Вкл.] также требуется сертификат для TLS. По умолчанию используется самостоятельно сгенерированный сертификат аппарата. ➔ Command Center RX User Guide
	Доступная сеть	Задайте включение этой функции для каждой сети Wi-Fi Direct, Wi-Fi и проводной. Значение: Отключить, Включить
Enhanced VNC over TLS	Настройки протокола	Задается при запуске Command Center RX для удаленной операции по соединению, защищенному TLS.*1*2 Номер порта по умолчанию — 9061. Значение: Откл., Вкл., от 1 до 32767 (номер порта)  ПРИМЕЧАНИЕ • Значение по умолчанию [Вкл.]. • При выборе значения [Вкл.] также требуется сертификат для TLS. По умолчанию используется самостоятельно сгенерированный сертификат аппарата. ➔ Command Center RX User Guide
	Доступная сеть	Задайте включение этой функции для каждой сети Wi-Fi Direct, Wi-Fi и проводной. Значение: Отключить, Включить

*1 Изменения данной настройки вступают в силу после перезапуска устройства или сети.

*2 Задайте для «TLS» значение [Вкл.] в настройках безопасности.


➔ [TLS \(стр.8-69\)](#)

 **ВАЖНО**

В зависимости от протокола и модели аппарата, после изменения настроек может понадобиться перезапустить сеть или выключить, а затем снова включить аппарат.

Пинг

Клавиша [Главный экран] > [...] > [Системное меню] > [Настройки сети] > «Настройки сети» [Пинг]

Параметр	Описание
Пинг	<p>Проверка возможности соединения с адресатом путем ввода имени хоста или IP-адреса адресата.</p> <p> ПРИМЕЧАНИЕ</p> <p>Если для параметра [Осн. сеть (клиент)] задано значение [Другие], этот параметр не отображается.</p> <p>➔ Осн. сеть (клиент) (стр.8-61)</p>
Тайм-аут пинга	<p>➔ Тайм-аут пинга (стр.8-10)</p>

Vonjour

Клавиша [Главный экран] > [...] > [Системное меню] > [Настройки сети] > «Настройки сети» [Vonjour]

Параметр	Описание
Vonjour	<p>Настройки протокола</p> <p>Выберите, будет ли использоваться Vonjour. Значение: Откл., Вкл.</p>
	<p>Доступная сеть</p> <p>Задайте включение этой функции для каждой сети Wi-Fi Direct, Wi-Fi и проводной. Значение: Отключить, Включить</p>

IP-фильтр (IPv4)

Клавиша [Главный экран] > [...] > [Системное меню] > [Настройки сети] > «Настройки сети» [IP-фильтр (IPv4)]

Параметр	Описание
IP-фильтр (IPv4)	<p>Конфигурация IP-фильтров. IP-фильтры ограничивают доступ к аппарату в зависимости от IP-адресов и протоколов.</p> <p>Укажите IP-адреса или сетевые адреса хостов, доступ к которым из Command Center RX разрешен. Если на этой странице ничего не указано, разрешен доступ со всех хостов.</p> <p>Значение: Откл., Вкл.</p> <p>➔ Command Center RX User Guide</p>

IP-фильтр (IPv6)

Клавиша [Главный экран] > [...] > [Системное меню] > [Настройки сети] > «Настройки сети» [IP-фильтр (IPv6)]

Параметр	Описание
IP-фильтр (IPv6)	<p>Конфигурация IP-фильтров. IP-фильтры ограничивают доступ к аппарату в зависимости от IP-адресов и протоколов.</p> <p>Укажите IP-адреса или сетевые адреса хостов, доступ к которым из Command Center RX разрешен. Если на этой странице ничего не указано, разрешен доступ со всех хостов.</p> <p>Значение: Откл., Вкл.</p> <p>➔ Command Center RX User Guide</p>

IPSec

Клавиша [Главный экран] > [...] > [Системное меню] > [Настройки сети] > «Настройки сети» [IPSec]

Параметр	Описание
IPSec	Выберите, будет ли использоваться IPSec. Значение: Откл., Вкл.

Перезапуск сети

Клавиша [Главный экран] > [...] > [Системное меню] > [Настройки сети] > «Настройки сети» [Перезапуск сети]

Параметр	Описание
Перезапуск сети	Выполняется перезапуск сети.

Опциональная сеть

Клавиша [Главный экран] > [...] > [Системное меню] > [Настройки сети] > «Опциональная сеть»
Настройка параметров для дополнительного комплекта сетевого интерфейса.



ПРИМЕЧАНИЕ


Данное меню отображается, если установлен дополнительный Комплект сетевого интерфейса или Комплект беспроводного сетевого интерфейса.


Имя хоста




Параметр	Описание
Имя хоста	Проверьте имя хоста аппарата. Имя хоста можно изменить из Command Center RX. ➔ Изменение информации об устройстве (стр.2-75)

Беспровод. сеть

Настройка параметров для дополнительного компонента Комплект беспроводного сетевого интерфейса.

 **ПРИМЕЧАНИЕ**
 Данная функция отображается, если установлен Комплект беспроводного сетевого интерфейса (IB-51).

Параметр		Описание
Состояние подключения		Можно проверить состояние беспроводной ЛВС.
Настройка	Доступная сеть	Выберите точки доступа, к которым можно подключить аппарат, введите predetermined ключ и создайте подключение.
	Кнопка	Если точка доступа поддерживает способ настройки нажатием кнопки, то параметры беспроводной сети можно настроить с помощью кнопки. Данная настройка активирует кнопку, и подключение устанавливается нажатием кнопки на точке доступа.  ПРИМЕЧАНИЕ Способ настройки нажатием кнопки поддерживает только протокол WPS.
	Метод ПИН-кода (устр.)	Устанавливает подключение с помощью ПИН-кода аппарата. Введите ПИН-код на точке доступа. ПИН-код аппарат генерируется автоматически.
	Метод ПИН-кода (термин.)	Устанавливает подключение с помощью ПИН-кода точки доступа. Введите ПИН-код точки доступа.

Параметр		Описание
Настройка	Пользов. настр.	Можно изменить подробные настройки беспроводной локальной сети.
	Имя сети (SSID)	<p>Задайте SSID (идентификатор беспроводной сети) для беспроводной локальной сети, к которой подключается аппарат.</p> <p> ПРИМЕЧАНИЕ можно ввести до 32 символов.</p>
	Режим соединения	<p>Задайте режим соединения.</p> <p>Значение: Прямое подключ., Инфраструктура</p> <p> ПРИМЕЧАНИЕ</p> <ul style="list-style-type: none"> • Прямое подключ.: прямая связь с устройством без обращения к точке доступа. Данный метод нельзя использовать для соединения двух и более устройств. • Инфраструктура: осуществляет связь через точку доступа.
	Канал	<p>Установите канал. Воспользуйтесь [-]/[+] или цифровыми клавишами для ввода числа.</p> <p>Значение: от 1 до 11</p>
	Сетевая аутентификация	<p>Выберите тип сетевой аутентификации. Для выбора других вариантов откройте с компьютера главную страницу устройства.</p> <p>Значение: Открытая, Общая, WPA-PSK*1, WPA2-PSK*1</p>
	Шифрование	<p>Выбор метода шифрования. Если выбрано значение, отличное от [Отключить], введите ключ WEP или predeterminedный ключ. Значения данной настройки могут отличаться в зависимости от настройки сетевой аутентификации. Нажмите [Шифрован. данных].</p> <p>Если для сетевой аутентификации выбрано [Открытая] или [Общая]:</p> <p>Значение: Отключить, WEP</p> <p>Если для сетевой аутентификации выбрано [WPA-PSK] или [WPA2-PSK]:</p> <p>Значение: TKIP*2, AES, Авто*2, Предв. откр.ключ</p> <p> ПРИМЕЧАНИЕ</p> <ul style="list-style-type: none"> • Если выбрано [WEP], введите ключ WEP. Можно ввести до 26 символов. • Если выбрано значение [TKIP], [AES] или [Авто], введите predeterminedный ключ. Введите значение от 8 до 64 символов.
Настройка TCP/IP		<p>Подробные сведения о значении настройки.</p> <ul style="list-style-type: none"> ➔ Настройка TCP/IP (стр.8-49) ➔ Bonjour (стр.8-55) ➔ IPSec (стр.8-56)
Другие		<p>Подробные сведения о значении настройки.</p> <ul style="list-style-type: none"> ➔ NetWare (стр.8-59) ➔ AppleTalk (стр.8-59) ➔ Фильтр MAC-адреса (стр.8-59)


*1 Не отображается, если для параметра «Режим соединения» выбрано [Прямое подключ.].

*2 Не отображается, если в «Сетевой аутентификации» выбрано [WPA2-PSK].

Настройки проводной сети

ПРИМЕЧАНИЕ

Данное меню отображается, если установлен дополнительный Комплект сетевого интерфейса (IB-50).

Параметр		Описание
Настройка TCP/IP		<p>Подробные сведения о значении настройки.</p> <ul style="list-style-type: none"> ➔ Настройка TCP/IP (стр.8-49) ➔ Bonjour (стр.8-55) ➔ IPSec (стр.8-56)
Другие	NetWare	<p>Используйте NetWare для получения документов.</p> <ul style="list-style-type: none"> ➔ Руководство по эксплуатации дополнительного Комплект сетевого интерфейса <p>Значение: Откл., Вкл.</p>
	AppleTalk	<p>Выберите, можно ли получать документы с помощью AppleTalk.*1</p> <p>Значение: Откл., Вкл.</p>
	Интерфейс LAN	<p>Выберите тип интерфейса LAN.*1</p> <p>Значение: Авто, 10Base-Half, 10Base-Full, 100Base-Half, 100Base-Full, 1000BASE-T</p> <p> ПРИМЕЧАНИЕ</p> <p>Данная функция отображается при установленном Комплект сетевого интерфейса.</p>
	Фильтр MAC-адреса	<p>Выберите, нужно ли использовать фильтр MAC-адреса.</p> <ul style="list-style-type: none"> ➔ Руководство по эксплуатации дополнительного Комплект сетевого интерфейса <p>Значение: Откл., Вкл.</p>




*1 Изменения данной настройки вступят в силу после перезапуска устройства или сети.

Перезапуск сети

Параметр	Описание
Перезапуск сети	Выполняется перезапуск сети.

Возможности подключения

Клавиша [Главный экран] > [...] > [Системное меню] > [Настройки сети] > «Возможности подключения»

Параметр		Описание
Настройки Bluetooth	Клавиатура Bluetooth	Используйте клавиатуру Bluetooth. Значение: Откл., Вкл.
	Устройство	Выберите клавиатуру.
Факс-серв	Факс-серв	Выберите, будет ли использоваться факс-сервер. Значение: Вкл., Откл.
	Настройки адреса	Задание префикса, суффикса и имени домена, назначаемых адресату.  ПРИМЕЧАНИЕ Чтобы получить информацию о факс-сервере, обратитесь к администратору факс-сервера.
	Формат файла	Задайте для файлов тип по умолчанию. Значение: PDF, TIFF, XPS
	Тип адресной книги	Указывает, какая внешняя адресная книга должна использоваться.  ПРИМЕЧАНИЕ <ul style="list-style-type: none"> Данная настройка доступна, если для параметра [Факс-сервер] установлено значение [Вкл.]. Не отображается, если настройки внешней адресной книги не сконфигурированы. <p>➔ Command Center RX User Guide</p>
Удаленная операция		<p>Настройте параметры удаленной операции. Значение: Откл., Вкл.</p> <p>Если будет выбрано [Вкл.] задайте ограничение использования. Значение: Откл., Использовать пароль, Только администратор</p> <p>При выборе [Откл.] операции с дистанционным управлением смогут выполнять пользователи без полномочий администратора.</p> <p>При выборе [Использовать пароль] необходимо ввести пароль, а затем ввести его повторно для подтверждения.</p> <p>При выборе [Только администратор] операции с дистанционным управлением смогут выполнять только пользователи с полномочиями администратора.</p> <p> ПРИМЕЧАНИЕ Если выбрано [Только администратор], удаленные операции с помощью ПО VNC недоступны.</p>

Другие

Клавиша [Главный экран] > [...] > [Системное меню] > [Настройки сети] > «Другие»

ПРИМЕЧАНИЕ

Данная функция отображается, если установлен дополнительный Комплект сетевого интерфейса (IB-50) или Комплект беспроводного сетевого интерфейса (IB-37, IB-38 или IB-51).

Комплект Wireless Network Interface Kit (IB-37 или IB-38) является опцией для некоторых моделей. Обратитесь к своему дилеру, нашему торговому представителю или представителю сервисной службы, чтобы получить более подробную информацию.

➔ [IB-37/IB-38 «Комплект беспроводного сетевого интерфейса» \(стр.11-7\)](#)


Параметр	Описание
Осн. сеть (клиент)	<p>Выберите сетевой интерфейс, который будет использоваться для функции передачи, в которой данный аппарат выступает клиентом, сетевую аутентификацию и подключение к внешней адресной книге.</p> <p>Значение: Wi-Fi, Проводная сеть, Опциональная сеть</p> <ul style="list-style-type: none"> • Параметр [Wi-Fi] отображается, если установлен Комплект беспроводного сетевого интерфейса (IB-37 или IB-38). • [Опциональная сеть] отображается, если установлен дополнительный Комплект сетевого интерфейса (IB-50) или Комплект беспроводного сетевого интерфейса (IB-51). • Вы можете задать и использовать [Проводная сеть] или [Wi-Fi] и [Опциональная сеть] (IB-50 или IB-51) индивидуально для подключения для отправки электронной почты.
Перезагрузите систему	<p>Перезапуск аппарата без выключения питания с помощью выключателя питания. Используйте данную функцию только для борьбы с нестабильной работой аппарата. (Аналогично перезапуску компьютера.)</p>

Настройки безопасности

Настройка параметров безопасности.

Быстрая настройка безопасности

Клавиша [Главный экран] > [...] > [Системное меню] > [Настройки безопасности] > [Быстрая настройка безопасности]

Параметр	Описание
<p>Быстрая настройка безопасности</p>	<p>Выберите уровень безопасности, близкий к вашей операционной среде, и при необходимости настройте функции безопасности.</p> <p>Значение</p> <p>Уровень 1: это параметр по умолчанию.</p> <p>Уровень 2: функции безопасности сети изменены.</p> <p>Уровень 3: все функции защиты аппарата включены, а незащищенные функции отключены.</p> <p> ПРИМЕЧАНИЕ</p> <ul style="list-style-type: none"> • Данная функция доступна, если пользователь выполнил вход в систему в качестве администратора. ➔ Войдите в систему как Администратор аппарата или Администратор (стр.2-69) • Настройки будут активированы при перезапуске устройства или сети после выбора уровня защиты. ➔ Перезагрузите систему (стр.8-72) ➔ Перезапуск сети (стр.8-59) • Если вы измените какие-либо настройки безопасности после выбора уровня защиты, в быстрой настройке безопасности отобразится параметр «Пользоват.». • Чтобы ознакомиться с более подробной информацией о настройках уровней защиты, см. следующий раздел: ➔ Список функций быстрой безопасности настройки (стр.11-30)

Используются следующие методы конфигурации:

1 Откройте экран.

Клавиша [Главный экран] > [...] > [Системное меню] > [Настройки безопасности] > [Быстрая настройка безопасности]

ПРИМЕЧАНИЕ

Если отображен экран аутентификации пользователя, войдите в систему в качестве пользователя, который имеет право настраивать этот параметр. Если вы не знаете имя пользователя при входе или пароль для входа в систему, обратитесь к своему администратору.

2 Выберите уровень защиты в соответствии с вашей операционной средой.

3 Настройте функцию безопасности по мере необходимости.

ПРИМЕЧАНИЕ

Для получения подробных сведений по настройке каждого уровня защиты, ознакомьтесь со следующей информацией.

➔ [Уровень защиты на стр.8-64](#)

4 Перезапустите устройство или сеть.



➔ [Перезагрузите систему \(стр.8-72\)](#)

➔ [Перезапуск сети \(стр.8-59\)](#)

Парам. блок. интерфейса


Клавиша [Главный экран] > [...] > [Системное меню] > [Настройки безопасн.] > «Парам. блок. интерфейса»


Позволяет защитить аппарат путем блокирования сопряжения с внешними устройствами, например с хостами USB или дополнительными интерфейсами.

Параметр	Описание
Хост USB	Блокирует и защищает USB-порт (хост USB). Значение: Разблокировать, Блокировать
Устройство USB	Данная опция блокирует и защищает разъем интерфейса USB (Устройство USB). Значение: Разблокировать, Блокировать
USB-накопитель	Блокирует и защищает гнездо памяти USB. Значение: Разблокировать, Блокировать  ПРИМЕЧАНИЕ Данная функция доступна, если для Хоста USB установлено [Разблокировать].
Дополнительный интерфейс	Данная функция блокирует и защищает дополнительные разъемы интерфейса. Значение: Разблокировать, Блокировать  ПРИМЕЧАНИЕ Можно задать эту функцию для каждого разъема.
Перезагрузите систему	Перезапуск аппарата без выключения питания с помощью выключателя питания.  ВАЖНО После изменения «Парам. блок. интерфейса» перезапустите сеть или выключите, а затем снова включите аппарат.

Настройки безопасности устройства

Клавиша [Главный экран] > [...] > [Системное меню] > [Настройки безопасн.] > «Настройки безопасности устройства»

Параметр	Описание
Неиспольз. время*1	<p>Задайте период времени, в течение которого аппарат не будет печатать принятые факсы.</p> <p>➔ Руководство по эксплуатации факса</p>
Состояние задания/настройки журналов заданий	<p>➔ Состояние задания/настройки журналов заданий (стр.8-42)</p>
Уровень защиты	<p>Укажите уровень защиты.</p> <p>Значение</p> <p>Низкий: этот режим используется во время технического обслуживания. Не используйте его при обычной эксплуатации.</p> <p>Высокий: эта настройка безопасности рекомендуется. Используйте эту настройку при нормальной эксплуатации.</p> <p>Очень высокий: в добавление к настройке [Высокий] данная настройка отключает возможность изменения параметров аппарата с помощью внешних команд.</p> <p> ПРИМЕЧАНИЕ</p> <p>Данная функция доступна, если пользователь выполнил вход в систему как администратор аппарата.</p> <p>➔ Добавление пользователя (Список локальных пользователей) (стр.9-7)</p>
Удаленная печать	<p>➔ Удаленная печать (стр.8-40)</p>
Настр. диска RAM	<p>Создает RAM-диск и указывает его емкость.</p> <p>Вы можете распечатать данные печати из ящика заданий, создав RAM-диск.</p> <p>Значение</p> <p>Настр. диска RAM: Откл., Вкл.</p> <p>Разм. RAM-диска: Диапазон настроек зависит от размера встроенной памяти и использования дополнительной памяти.</p> <p><input checked="" type="checkbox"/> ВАЖНО</p> <p>После изменения настроек перезапустите систему или выключите, а затем включите аппарат снова.</p>
Проверка ПО	<p>Проверьте установленное программное обеспечение.</p> <p>Для начала проверки нажмите [Начало проверки].</p> <p>Если во время проверки программного обеспечения произойдет ошибка, свяжитесь с дилером или представителем сервисной службы.</p>
Аутентификация администратора по обновлению прошивки	<p>Запросить у администратора разрешение на обновление прошивки.</p> <p>Значение: Откл., Вкл.</p>
Безопасная загрузка	<p>Безопасная загрузка является функцией, которая обнаруживает подделку прошивки при загрузке аппарата. Она проверяет цифровую подпись, присвоенную прошивке, и предотвращает его запуск, если обнаруживает подделку.</p> <p>Значение: BIOS, BIOS+Прошивка</p> <p><input checked="" type="checkbox"/> ВАЖНО</p> <p>При обнаружении подделки и неудачной безопасной загрузке экран панели становится белым через одну минуту.</p>



Параметр	Описание
<p>Разрешённый список</p>	<p>В случае, если установлена неавторизованная или мошенническая программа, сохраненные в ней данные или содержание сообщений могут быть украдены. Активирование данной функции предотвратит запуск неавторизованного или мошеннического программного обеспечения, что обеспечит сохранность надежности системы.</p> <p>Значение: Откл., Вкл.</p> <p> ПРИМЕЧАНИЕ</p> <ul style="list-style-type: none"> • После установки параметра на [Вкл.] необходимо выключить и снова включить питание. • Как только данная функция будет активирована, запуск этого продукта будет замедлен. • При обнаружении неавторизованной программы, для более легкого восприятия содержимого, мы рекомендуем включить настройку Command Center RX > [Настройки управления: Настройки истории] > [История журнала уст-ва] и [Настройки управления: Уведомление/отчет] > [Уведомлять при обнаружении вредоносной программы] должно быть [Вкл]. <p>➔ Command Center RX User Guide</p> <ul style="list-style-type: none"> • В случае установки параметра [Экран быстрой настройки безопасности] на [Уровень 3], [История журнала уст-ва] в параметре [Настройки управления: Настройки истории] будет установлена на [Вкл.]. <p>➔ Быстрая настройка безопасности (стр.8-62)</p>
<p>Аутентификация администратора для импорта и экспорт данных</p>	<p>При импорте/экспорте данных запрашивайте утверждение запросов у администратора.</p> <p>Значение: Откл., Вкл.</p>


*1 Отображается только на изделиях с установленной функцией факса.

Защита данных

Клавиша [Главный экран] > [...] > [Системное меню] > [Настройки безопасн.] > «Настройки безопасности устройства» [Защита данных]

Настройка параметров для данных, хранящихся на SSD, жестком диске и в памяти аппарата.

Параметр	Описание
Инициализация SSD	<p>Измените функции безопасности.</p> <p> ПРИМЕЧАНИЕ</p> <ul style="list-style-type: none"> • Данная функция отображается, если активирована функция защиты данных. • Для изменения функций безопасности введите пароль защиты. Значение по умолчанию «000000».
Пароль защиты	<p>Настройте пароль защиты таким образом, чтобы только администратор мог использовать функцию «Шифров./перезап. данных».</p> <p>Введите новый пароль безопасности из 6—16 буквенно-числовых и специальных символов.</p> <p>Снова введите пароль для подтверждения.</p> <p><input checked="" type="checkbox"/> ВАЖНО</p> <p>В пароле безопасности не используйте очевидные последовательности цифр (например, 11111111 или 12345678).</p>
Инициализация системы	<p>При утилизации аппарата перезапишите все данные, хранящиеся на SSD.</p> <p><input checked="" type="checkbox"/> ВАЖНО</p> <p>Если во время инициализации выключатель питания будет случайно переведен в выключенное состояние, возможно повреждение жесткого диска или диска SSD, а процесс инициализации может завершиться неудачно.</p> <p> ПРИМЕЧАНИЕ</p> <p>При случайном выключении питания во время инициализации снова включите питание. Процесс инициализации автоматически возобновится.</p>

Параметр	Описание
Удаление конфид. данных	<p>Восстановление заводских настроек по умолчанию для следующих данных, зарегистрированных в аппарате.</p> <ul style="list-style-type: none"> • Адресная книга • Избранное • Параметры системы • Данные передачи и приема/пересылки факса • Журналы передачи • Имя локального факса • Лок. номер факса • Данные, сохраненные в пользовательском ящике • Дополнительные приложения <p> ПРИМЕЧАНИЕ</p> <ul style="list-style-type: none"> • Напечатайте отчет об удалении конфиденциальных данных и убедитесь, что данные безопасности удалены. <p>➔ Отчет об удалении конфиденциальных данных (стр.8-25)</p> <ul style="list-style-type: none"> • Во время выполнения операции отменить ее невозможно. • Перед выполнением данной функции отключите модульные, сетевые и другие кабели. • Перед выполнением этой функции задайте для всех параметров блокировки интерфейса значение [Разблокировать]. <p>➔ Парам. блок. интерфейса (стр.8-63)</p> <ul style="list-style-type: none"> • Не выключайте питание во время удаления данных. Если выключить питание во время стирания данных, стирание автоматически продолжится после возобновления питания, однако полное стирание не гарантируется.
Выполнить немедленно	Будет выполнено стирание данных.
Задать время удал. конф. данных	<p>В заданное время полностью стирает адрес и образ данных, сохраненные в устройстве.</p> <p>Значение: Откл., Вкл.</p> <p>В случае выбора варианта [Вкл.] следует задать дату и время выполнения удаления конфиденциальных данных. Диапазон установки: год (от 2000 до 2035), месяц (от 1 до 12), день (от 1 до 31), час (от 0 до 23).</p>
Исп. устр. после уд. конф.	<p>После удаления конфиденциальных данных устройство использует ограничения. Устройство нельзя использовать, если выбрано [Запретить].</p> <p>Значение: Разрешить, Запретить</p>
Отчет об уд. конф. данных	Печать отчета об удалении конфиденциальных данных.

Стертая информация

Категория	Стертые данные
Устройства/задания	<ul style="list-style-type: none"> • Параметры задания, настроенные пользователями • Параметры сети • Данные изображений, сохраненные в ящике документов и пр. • Данные, зарегистрированные для клавиш набора одним нажатием • Журналы заданий • Информация о пользователе (список пользователей, адресная книга, зарегистрированный пользователем ящик документов и пр.) • Информация об учетной записи для учета заданий • Сертификаты сети • Начальный экран аппарата, измененный представителем сервисной службы
ФАКС	<ul style="list-style-type: none"> • Параметры факса, настроенные пользователями • Настройки ограничения связи • Параметры ключа шифрования • Журналы передачи • Плановые задания • Параметры приема с условием/пересылки
Приложение/избранное	<ul style="list-style-type: none"> • Приложение/избранное, добавленные пользователем или представителем сервисной службы • Пробные функции

Установка словаря распознавания

Клавиша [Главный экран] > [...] > [Системное меню] > «Настройки безопасности» > [Настройки безопасности устройства] «Установка словаря распознавания»

Вставьте в аппарат USB-накопитель, содержащий словарь OCR, и выберите [Установка]. Для установки словаря OCR вам понадобится карта SD или SSD-накопитель. Данные словаря OCR можно загрузить с сайта нашей компании.

Безопасность аутентификации

Клавиша [Главный экран] > [...] > [Системное меню] > [Настройки безопасн.] > «Безоп. аутентификации»

Если включена аутентификация пользователей, настройте ее параметры.

➔ [Безопасность аутентификации \(стр.9-5\)](#)

Неизв. настройки польз.

Клавиша [Главный экран] > [...] > [Системное меню] > [Настройки безопасн.] > «Настройки неизв. пользов.»

Данная функция определяет способ обработки заданий, отправленных с незнакомых или не отправленных имен пользователей для входа или идентификаторов учетных записей.



ПРИМЕЧАНИЕ

Эта функция отображается, если включены управление реквизитами пользователей или учет заданий.

➔ [Неизвестный идентификатор задания \(стр.9-54\)](#)

Сеть

Клавиша [Главный экран] > [...] > [Системное меню] > [Настройки безопасн.] > «Сеть»

Параметр	Описание
TLS	Выберите, нужно ли использовать TLS для связи. Значение: Откл., Вкл.
Доступ к сети	Выберите, следует ли осуществлять связь с помощью SNMP и IPSec. ➔ SNMPv1/v2c (стр.8-53) ➔ SNMPv3 (стр.8-53) ➔ IPSec (стр.8-56)

Учет задан./ аутентификац.

Клавиша [Главный экран] > [...] > [Системное меню] > [Учет задан./аутентификац.]

Настройте параметры, связанные с управлением аппаратом.

- ➔ [Общие сведения об управлении реквизитами пользователей \(стр.9-2\)](#)
- ➔ [Общие сведения об учете заданий \(стр.9-34\)](#)
- ➔ [Настройки неизвестного пользователя \(стр.9-54\)](#)

Добавление/Удаление приложения

Клавиша [Главный экран] > [...] > [Системное меню] > [Доб./удал. приложение]

Настройка параметров для приложения.

- ➔ [Приложение \(стр.5-12\)](#)
- ➔ [Дополнительные приложения \(стр.11-8\)](#)

Настройка/обслуживание

Регулирование качества печати и проведение технического обслуживания аппарата.

Настройка изображения

Клавиша [Главный экран] > [...] > [Системное меню] > [Настройка/обслуж.] > «Настройка изображения»

Параметр	Описание
Регулировка плотности	Регулировка плотности.
Копирование	Отрегулируйте плотность копирования. Можно выбирать из 7 уровней настройки. Значение: -3 (Светлее), -2, -1, 0 (Нормально), +1, +2, +3 (Темнее)
Отправить/ящик	Отрегулируйте плотность сканирования при отправке или сохранении данных в ящике документов. Можно выбирать из 7 уровней настройки. Значение: -3 (Светлее), -2, -1, 0 (Нормально), +1, +2, +3 (Темнее)
Факс*1	➔ Руководство по эксплуатации факса
Настройки уточнения текста (устранение шумов)	Выполните регулировку разборчивости символов.
Уровень воспроизведения текста	Значение: 1 (низкий), 2 (обычный), 3 (высокий)
Уровень устранения шумов	Значение: Откл. Вкл.: 1 (низкий), 2 (обычный), 3 (высокий)
Настройка плотности фона	Делает общую настройку плотности фона темнее или светлее.
Копирование (Авто)	Делает общую настройку плотности фона во время копирования темнее или светлее. Можно выбирать из 7 уровней настройки. Значение: -3 (Светлее), -2, -1, 0 (Нормально), +1, +2, +3 (Темнее)
Отправить/ящик (Авто)	Делает общую настройку плотности фона темнее или светлее во время отправки изображений или сохранения их в ящик документов. Можно выбирать из 7 уровней настройки. Значение: -3 (Светлее), -2, -1, 0 (Нормально), +1, +2, +3 (Темнее)
Регулировка резкости	Регулировка резкости контура изображения.
Копирование	Увеличение резкости или размытости всех контуров изображения во время копирования. Можно выбирать из 7 уровней настройки. Значение: -3 (Размыт.), -2, -1, 0, +1, +2, +3 (Ув. резк.)
Отправить/ящик	Увеличение резкости или размытости всех контуров изображения при его отправке или сохранении в ящик документов. Можно выбирать из 7 уровней настройки. Значение: -3 (Размыт.), -2, -1, 0, +1, +2, +3 (Ув. резк.)
Контрастность	Можно увеличить или уменьшить общую контрастность.
Копирование	Увеличение или уменьшение общей контрастности копий. Значение: -3 (Меньше), -2, -1, 0 (Нормальн.), +1, +2, +3 (Больше)
Отправить/ящик	Увеличение или уменьшение общей контрастности при отправке или сохранении документов в ящик документов. Значение: -3 (Меньше), -2, -1, 0 (Нормальн.), +1, +2, +3 (Больше)

Параметр	Описание
Уровень экономии тонера (режим EcoPrint)	
Копирование	<p>Выберите уровень экономии тонера (режим EcoPrint) по умолчанию.</p> <p>Значение: от 1 до 5</p> <p>Увеличение уровня снижает расход тонера, однако качество изображения при этом ухудшается.</p>
Принтер	<p>Выберите уровень экономии тонера (режим EcoPrint) по умолчанию.</p> <p>Значение: От 1 до 5</p> <p>Увеличение уровня снижает расход тонера, однако качество изображения при этом ухудшается.</p>
Плотность печати	<p>Отрегулируйте плотность печати. Можно выбирать из 5 уровней настройки.</p> <p>Значение: От 1 до 5</p>
Автом. коррекция цвета	<p>Данная настройка позволяет отрегулировать уровень обнаружения, используемый аппаратом для определения в режиме автоматического выбора цвета, является ли оригинал цветным или черно-белым. Задание меньшего значения приведет к тому, что больше оригиналов будут распознаваться как цветные, в то время как большее значение имеет тенденцию увеличивать число оригиналов, идентифицированных как черно-белые.</p> <p>Значение: 1 (Цветной), 2, 3, 4, 5 (Черно-белый)</p>
Коррекция черных полос	<p>Исправляет тонкие линии (полоски, вызванные загрязнением), которые могут появиться на изображении при использовании автоподатчика оригиналов.</p> <p>Значение: Откл., Вкл.</p>
Автоочистка барабана	<p>Указано время выполнения автоочистки барабана.</p> <p>Значение:</p> <p>Откл.: Автоочистка барабана не выполнена.</p> <p>Короткий: Короткое время выполнения автоочистки барабана.</p> <p>Стандарт: Стандартное время выполнения автоочистки барабана.</p> <p>Длинный: Долгое время выполнения автоочистки барабана.</p>
Очистка барабана	<p>Устраняет размытие изображения с отпечатков. Для выполнения требуется приблизительно 1 минута. Необходимое время может отличаться в зависимости от условий эксплуатации.</p> <p>➔ Очистка барабана (стр.10-37)</p> <p> ПРИМЕЧАНИЕ</p> <p>Выполнение очистки барабана во время печати невозможно. Выполняйте очистку барабана после завершения печати.</p>
Очистка барабана 2	<p>Устраняет белые точки с отпечатков. Для выполнения требуется приблизительно 80 с. Загрузите бумагу формата Ledger или A3 в универсальный лоток, чтобы использовать [Очистка барабана 2].</p> <p>При запуске [Очистка барабана 2] аппарат иногда издает вибрирующий звук на протяжении около 80 секунд до завершения очистки барабана. Загрязнение тонером на вышедшей бумаге — нормальное явление, которое не свидетельствует о неисправности.</p> <p>➔ Очистка барабана 2 (стр.10-38)</p> <p> ПРИМЕЧАНИЕ</p> <p>Выполнение очистки барабана 2 во время печати невозможно. Выполняйте очистку барабана после завершения печати.</p>

*1 Отображается только при наличии установленного дополнительного комплекта факса.

Другие

Клавиша [Главный экран] > [...] > [Системное меню] > [Настройка/обслуж.] > «Другие»

Параметр		Описание
Объем используемой дополнительной памяти		<p>Если установлена дополнительная память, выберите схему распределения памяти в зависимости от области применения.</p> <p>Значение: Приор. принтера, Стандарт, Приоритет копира</p> <p><input checked="" type="checkbox"/> ВАЖНО</p> <p>После изменения настроек перезапустите систему или выключите, а затем включите аппарат снова.</p>
Регулировка высота		<p>Выполните регулировку высоты.</p> <p>Значение: Обычное, 1001-2000 мм, 2001-3000 мм, 3001-3500 мм</p>
МС		<p>Установите МС.</p> <p>Значение: от 1 до 7</p>
Диагностика	Диагностика памяти	Выполните данную функцию для проверки памяти аппарата.
	Проверка ПО	➔ Проверка ПО (стр.8-64)
Проб. страница		Выведение пробной страницы для выявления причины дефектов изображения.
Перезапуск/Инициализация	Перезапуск сети	➔ Перезапуск сети (стр.8-56)
	Перезапустить сеть (дополнительную сеть)	➔ Перезапуск сети (стр.8-59)
	Перезагрузите систему	➔ Перезагрузите систему (стр.8-61)
	Формат. SSD	Форматирование SSD.
	Формат. карту SD	<p>Форматирование карты SD. Чтобы использовать карту SD на этом аппарате, ее нужно сперва отформатировать.</p> <p>После завершения форматирования данные можно записать на карту SD.</p>
Настр. сервиса		Используется для технического обслуживания и проверки аппарата. Данное меню предназначено главным образом для специалистов по обслуживанию при проведении технического обслуживания аппарата.

9 Аутентификация и учет пользователей (реквизиты пользователей, учет заданий)

В этой главе рассматриваются следующие темы.

Общие сведения об управлении реквизитами пользователей	9-2
Включение управления реквизитами пользователей	9-4
Настройка управления реквизитами пользователей	9-5
Безопасность аутентификации	9-5
Добавление пользователя (Список локальных пользователей)	9-7
Изменение свойств пользователя	9-10
Удалить пользователя	9-11
Управление реквизитами пользователей для печати	9-12
Управление пользователями при сканировании с помощью TWAIN	9-14
Управление пользователями при сканировании с помощью WIA	9-15
Управление пользователями при отправке факсов с ПК	9-16
Локальная авторизация	9-17
Настройки сервера	9-18
Настройка полномочий локального пользователя	9-19
Настройки групповой авторизации	9-20
Настр. автор. польз. Гость	9-22
Получить св-ва польз. сети	9-25
Настройки простого входа	9-27
Настройки смарт-карты	9-30
Авторизация по ПИН-коду	9-32
Использование управления реквизитами пользователей	9-33
Вход в систему/выход из системы	9-33
Общие сведения об учете заданий	9-34
Включение учета заданий	9-36
Добавление учетной записи	9-37
Учет заданий (Автономный)	9-37
Добавление учетной записи	9-37

Ограничение использования аппарата	9-38
Редактирование учетной записи	9-39
Удаление учетной записи	9-40
Учет заданий для печати	9-41
Учет заданий для сканирования с использованием TWAIN	9-42
Учет заданий для сканирования с использованием WIA	9-43
Учет заданий факса, переданных с компьютера	9-44
Настройка учета заданий	9-46
Предел счетч. по умолч.	9-46
Подсчет количества напечатанных страниц	9-48
Подсчет количества страниц для всех учетных записей	9-48
Подсчет количества страниц для каждой учетной записи	9-49
Печать отчета учета	9-50
Использование учета заданий	9-51
Вход в систему/выход из системы	9-51
Примен. огран.	9-52
Счетчик копий/распечаток	9-53
Настройки неизвестного пользователя	9-54
Неизвестный идентификатор задания .	9-54
Неизвестный идентификатор задания .	9-54
Регистрация информации для пользователя с неизвестным идентификатором	9-55

Общие сведения об управлении реквизитами пользователей

Управление реквизитами пользователей определяет права пользователя на данном аппарате. Для проверки подлинности пользователя при входе введите правильное имя пользователя при входе и пароль.

1 Включите управление реквизитами пользователей

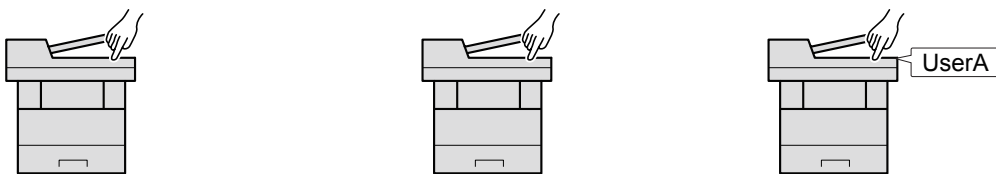
➔ [Включение управления реквизитами пользователей \(стр.9-4\)](#)

2 Задайте пользователя

➔ [Добавление пользователя \(Список локальных пользователей\) \(стр.9-7\)](#)

3 Введите имя пользователя и пароль для входа в систему и выполните задание

➔ [Использование управления реквизитами пользователей \(стр.9-33\)](#)



Имеется три уровня доступа: «Пользователь», «Администратор» и «Администратор аппарата». Уровни безопасности может изменять исключительно «Администратор аппарата».

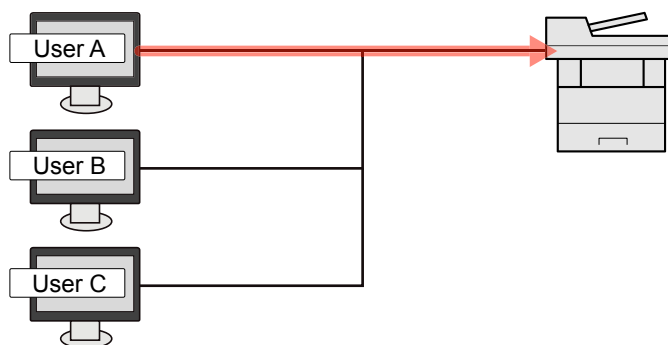
Управление учетом заданий с ПК

Помимо указанных выше настроек для управления учетом заданий с ПК необходимо выполнить следующие действия.

Управление пользователями при печати с ПК

Для управления пользователями, выполняющими печать на аппарате с ПК, необходимы настройки драйвера принтера.

➔ [Управление реквизитами пользователей для печати \(стр.9-12\)](#)



Управление пользователями при сканировании с использованием TWAIN

Для управления пользователями, использующими TWAIN для сканирования, необходимы настройки драйвера TWAIN на ПК.

➔ [Управление пользователями при сканировании с помощью TWAIN \(стр.9-14\)](#)

Управление пользователями при сканировании с использованием WIA

Для управления пользователями, использующими WIA для сканирования, необходимы настройки драйвера WIA на ПК.

➔ [Управление пользователями при сканировании с помощью WIA \(стр.9-15\)](#)

Управление пользователями при отправке факсов с ПК*1

Для управления пользователями, отправляющими факсы с ПК, необходимы настройки драйвера факса на ПК.

➔ [Управление пользователями при отправке факсов с ПК \(стр.9-16\)](#)

*1 Только на изделиях с установленной функцией факса.

Включение управления реквизитами пользователей

Эта функция включает управление реквизитами пользователей. Выберите один из перечисленных ниже методов аутентификации:

Параметр	Описание
Локальная аутентификация	Аутентификация пользователя на основании свойств пользователя из списка локальных пользователей, хранящегося в аппарате.
Сетевая аутентификация	Проверка подлинности пользователя, основанная на сервере аутентификации. Используйте свойства пользователя, сохраненные на сервере аутентификации, для доступа к странице входа в систему с сетевой аутентификацией.

1 Откройте экран.

- 1 Клавиша [Главный экран] > [...] > [Системное меню] > [Учет задан./аутентификац.]



ПРИМЕЧАНИЕ

Если отображен экран аутентификации пользователя, войдите в систему в качестве пользователя, который имеет право настраивать этот параметр. Если вы не знаете имя пользователя при входе или пароль для входа в систему, обратитесь к своему администратору.

- 2 Выберите «Настройка входа пользователя» [Реквизиты пользователя].

2 Настройте параметры.

- 1 Выберите [Локальная аутентификация] или [Аутентификация сети].

Для отключения управления реквизитами пользователей нажмите [Выкл.].

При выборе [Локальная аутентификация] следует установить [Локальная авторизация].

➔ [Локальная авторизация \(стр.9-17\)](#)

При выборе [Сетевая аутентификация] следует установить [Настройки сервера].

➔ [Настройки сервера \(стр.9-18\)](#)



ПРИМЕЧАНИЕ

Если не удастся войти в систему из-за настроек аппарата, войдите в систему как любой из зарегистрированных администраторов из списка локальных пользователей и исправьте настройки.

➔ [Настройки сервера \(стр.9-18\)](#)

Настройка управления реквизитами пользователей

Регистрация, изменение и удаление пользователей, настройка параметров управления реквизитами пользователей.

Безопасность аутентификации

Если включена аутентификация пользователей, настройте ее параметры.

Настройки блокировки учетной записи пользователя

Можно запретить использование учетной записи пользователя в случае повторного ввода неправильного пароля для входа в систему с этой учетной записью.

1 Откройте экран.

Клавиша [Главный экран] > [...] > [Системное меню] > [Учет задан./аутентификац.] > «Безоп. аутентификации» [Настройки блокировки учетной записи пользоват.]



ПРИМЕЧАНИЕ

Если отображен экран аутентификации пользователя, войдите в систему в качестве пользователя, который имеет право настраивать этот параметр. Если вы не знаете имя пользователя при входе или пароль для входа в систему, обратитесь к своему администратору.

2 Настройте параметры.

Можно выбрать следующие параметры.

Параметр	Описание
Блокировка	Выбор включения или отключения политики блокировки учетных записей. Значение: Откл., Вкл.
Политика блокировки	<p>Определяет условия и степень, в которой применяется блокировка учетной записи.</p> <p>Значение</p> <p>Кол-во повторных попыток до блокировки: определяет, сколько допускается попыток входа до блокировки учетной записи. (от 1 до 10 раз)</p> <p>Длительность блокировки: Задайте время, в течение которого учетная запись будет оставаться заблокированной. (1—60 минут)</p> <p>Цель блокировки: Определяет степень применения блокировки учетной записи. Можно выбрать [Все] или [Только удал. вход]. Опция «Только удал. вход» блокирует все операции, выполняемые не с панели управления.</p>
Список блок. польз.	<p>Отображение списка заблокированных пользователей. Чтобы разблокировать пользователя, нужно выбрать его в списке и нажать [Разблок.].</p> <p> ПРИМЕЧАНИЕ</p> <p>Данная функция отображается при включенной политике блокировки учетных записей.</p>

Настр. политики паролей

Можно запретить задание и использование паролей, не соответствующих политике паролей.

Задание политики паролей затрудняет взлом пароля.

1 Откройте экран.

Клавиша [Главный экран] > [...] > [Системное меню] > [Учет задан./аутентификац.] > «Безопасность аутентификации» [Настр. политики паролей]



ПРИМЕЧАНИЕ

Если отображен экран аутентификации пользователя, войдите в систему в качестве пользователя, который имеет право настраивать этот параметр. Если вы не знаете имя пользователя при входе или пароль для входа в систему, обратитесь к своему администратору.

2 Настройте параметры.

Можно выбрать следующие параметры.

Параметр	Описание
Политика паролей	Выберите, включать ли политику паролей. Значение: Откл., Вкл.
Мин. длина пароля	Задать минимальное количество символов в пароле. Значение: Выкл., Вкл. (1–64 символа)
Сложность пароля	Задайте сложность пароля Значение Не более трех одинаковых симв. подряд: Откл., Вкл. Хотя бы одна заглавная буква (A—Z): Откл., Вкл. Хотя бы одна строчная буква (a—z): Откл., Вкл. Хотя бы одна цифра (0—9): Откл., Вкл. Хотя бы один специальный символ: Откл., Вкл.
Макс. срок действия пароля	Задайте максимальный срок действия пароля. Значение: Выкл., Вкл. (1—180 дней)
Список нарушителей	Список пользователей не соответствует требованиям политики паролей.

Добавление пользователя (Список локальных пользователей)

Эта функция добавляет нового пользователя. Можно добавить до 100 пользователей (включая имя пользователя при входе по умолчанию).

1 Откройте экран.

- 1 Клавиша [Главный экран] > [...] > [Системное меню] > [Учет задан./аутентификац.]



ПРИМЕЧАНИЕ


Если отображен экран аутентификации пользователя, войдите в систему в качестве пользователя, который имеет право настраивать этот параметр. Если вы не знаете имя пользователя при входе или пароль для входа в систему, обратитесь к своему администратору.

- 2 Выберите «Настройка входа пользователя» [Добавить/изменить локального пользователя].

2 Введите информацию о пользователе.

[Добавить] > Введите информацию о пользователе

Параметр	Описание
Имя пользователя *1	Введите имя, которое будет отображаться в списке пользователей (до 32 символов).
Имя пользователя при входе *1	Введите имя пользователя при входе (до 64 символов). Нельзя регистрировать одинаковые имена пользователя при входе.
Пароль при входе	Введите пароль при входе (до 64 символов). Введите тот же пароль для подтверждения и нажмите клавишу [ОК].
Настройки уровня доступа *1	Выберите «Администратор» или «Пользователь» для прав доступа пользователя.
Уровень доступа	Выберите для прав доступа пользователя [Администратор] или [Пользователь].
Разрешения сис. админ.	Если для параметра [Уровень доступа] задан уровень доступа [Пользователь], выберите права доступа к следующему: <ul style="list-style-type: none"> • Параметры оригинала/бумаги • Адресная книга • Информация об учетной записи пользователя/задания • Основные параметры сети • Основные параметры устройства • Расшир. параметры устройства/сети
Имя учетной записи	Введите учетную запись, к которой относится пользователь. Пользователь, зарегистрированный под своим именем учетной записи, может входить в систему без ввода идентификатора учетной записи. <p>➔ Общие сведения об учете заданий (стр.9-34)</p> <p> ПРИМЕЧАНИЕ</p> Выберите [Меню] > [Поиск (Имя)] или [Поиск (ID)] для поиска по имени учетной записи или идентификатору учетной записи. Выберите [Меню] > [Сортировка (Имя)] или [Сортировка (ID)], чтобы отсортировать список учетных записей.

Параметр	Описание
Адрес электронной почты	Пользователь может зарегистрировать свой адрес электронной почты. В дальнейшем при выполнении операций, требующих использования электронной почты, будет автоматически выбираться зарегистрированный адрес.
Информация смарт-карты	<p>Зарегистрируйте информацию смарт-карты. Поместите смарт-карту в устройство считывания карт и нажмите [Читать].</p> <p> ПРИМЕЧАНИЕ</p> <p>Данная функция отображается в случае активации дополнительного комплекта аутентификации карт</p> <p>➔ Считыватель карт (стр.11-7)</p>
Локальная автор.^{*2}	Устанавливает права на использование для каждого пользователя.
Огранич. печати	<p>Выбирает, запрещать или нет использование функции печати принтера. Применимы следующие функции печати:</p> <ul style="list-style-type: none"> • печать из ящика; • печать с USB-накопителя. • печать отчета; • печать с ПК.
Огранич. копир.	Выбирает, запрещать или нет использование функции копирования принтера.
Огран. дуплекса	Выбирает, разрешить ли двустороннюю печать.
Ограничение объединения	Укажите, разрешить ли только объединение.
Ограничение EcoPrint	Укажите, разрешается ли только печать EcoPrint.
Ограничение передачи	Выбирает, запрещать или нет использование функции отправки.
Ограничение передачи факсов^{*3}	Выбирает, запрещать или нет использование функции передачи факса.
Сохранение ограничения в ящике	Выбирает, запрещать или нет использование функции сохранения в ящик.
Сохран. огранич. в USB	Выбирает, запрещать или нет использование функции сохранения на USB-накопитель.
Моя панель	Для каждого пользователя можно зарегистрировать настройки выбора языка, начального экрана и ярлыков. Зарегистрированные здесь настройки будут применяться просто при входе в систему.

*1 Обязательно при регистрации пользователя.

*2 Отображается, если включена локальная авторизация.

➔ [Локальная авторизация \(стр.9-17\)](#)

*3 Отображается только на изделиях с установленной функцией факса.



ПРИМЕЧАНИЕ

• Для получения подробной информации о вводе символов см.:

➔ [Способ ввода символов \(стр.11-10\)](#)

• Если на экране «Моя панель» по умолчанию выбрано **[Передать]** или **[Факс]**, выберите экран для отображения из следующих вариантов: **[Адресат]**, **[Адресная книга аппарата]** или **[Внешняя адр. книга]**.

3 Выберите [Сохранить].

В список локальных пользователей добавляется новый пользователь.



ПРИМЕЧАНИЕ

Если включен простой вход, то по завершении новой регистрации появляется экран подтверждения, предлагающий настроить параметры простого входа. Для настройки параметров простого входа нажмите **[Да]**. Если выбрать **[Нет]**, вновь откроется экран списка пользователей.

По поводу процедуры настройки параметров простого входа см.:

➔ [Настройки простого входа \(стр.9-27\)](#)

Изменение свойств пользователя

Свойства пользователей, которые можно изменять. Типы свойств пользователей, которые можно изменить, могут отличаться в зависимости от прав доступа пользователей.

1 Откройте экран.

- 1 Клавиша [Главный экран] > [...] > [Системное меню] > [Учет задан./аутентификац.]



ПРИМЕЧАНИЕ

Если отображен экран аутентификации пользователя, войдите в систему в качестве пользователя, который имеет право настраивать этот параметр. Если вы не знаете имя пользователя при входе или пароль для входа в систему, обратитесь к своему администратору.

- 2 [Настройка реквизитов пользователя при входе] > [Список локальных пользователей]

2 Изменение свойств пользователя.

- 1 Выберите [☰] для пользователя, которого нужно редактировать.



ПРИМЕЧАНИЕ

- Выберите [Имя пользователя] или [Идентификатор пользователя при входе], чтобы отсортировать список пользователей.
- Поиск по имени или имени пользователя для входа. Выберите [Поиск (рекв.)] или [Поиск (имя)] для переключения между [Поиск (рекв.)] и [Поиск (имя)].

- 2 Введите информацию о пользователе.

Параметр
Имя пользователя
Имя пользователя при входе ^{*1}
Имя домена ^{*2}
Пароль при входе
Настройки уровня доступа ^{*1}
Имя учетной записи ^{*1}
Адрес e-mail
Информация смарт-карты ^{*1}
Локальная автор. ^{*1*3}
Моя панель

*1 Можно изменить только с правами администратора аппарата.

*2 Имя домена будет отображено для сетевых пользователей, которым предоставлены полномочия локальных пользователей

➔ [Настройка полномочий локального пользователя \(стр.9-19\)](#)

*3 Отображается, если включена локальная авторизация.

➔ [Локальная авторизация \(стр.9-17\)](#) [Локальная авторизация \(стр.9-17\)](#)

Чтобы получить сведения по каждому элементу по поводу изменения свойств пользователя см. пункт 3 в разделе «Добавление пользователя (Список локальных пользователей)».

➔ [Добавление пользователя \(Список локальных пользователей\) \(стр.9-7\)](#)

3 Выберите [**Сохранить**].

Информация пользователя будет изменена.

Удалить пользователя

1 Откройте экран.

- 1 Клавиша [**Главный экран**] > [...] > [**Системное меню**] > [**Учет задан./аутентификац.**]



ПРИМЕЧАНИЕ

Если отображен экран аутентификации пользователя, войдите в систему в качестве пользователя, который имеет право настраивать этот параметр. Если вы не знаете имя пользователя при входе или пароль для входа в систему, обратитесь к своему администратору.

- 2 Выберите «Настройка входа пользователя» [**Добавить/изменить локального пользователя**].

2 Удалить пользователя

- 1 Выберите пользователя, которого нужно удалить.

- 2 [**Удалить**] > [**Удалить**]

Будут удалены выбранные пользователи.



ПРИМЕЧАНИЕ

Пользователя по умолчанию с правами администратора аппарата удалить нельзя.

➔ [Обзор привилегий администратора \(стр.2-69\)](#)

Управление реквизитами пользователей для печати

Можно управлять пользователями, выполняющими печать на данном аппарате с ПК.

Настройка драйвера принтера

Для управления пользователями, выполняющими печать на данном аппарате с ПК, необходимы следующие настройки драйвера принтера. Приведенные указания основаны на интерфейсе ОС Windows 10.

1 Откройте экран.

- 1 Нажмите кнопку [Пуск] в Windows и выберите [Система Windows], [Панель управления], [Просмотр устройств и принтеров].



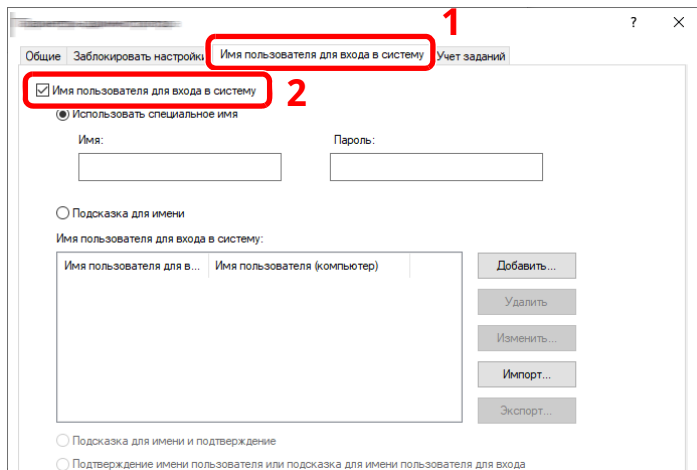
ПРИМЕЧАНИЕ

В Windows 8.1 выберите на рабочем столе чудо-кнопку [Параметры], выберите [Панель управления], а затем [Устройства и принтеры].

- 2 Щелкните правой кнопкой мыши по пиктограмме драйвера принтера аппарата и выберите меню [Свойства принтера] драйвера принтера.
- 3 Щелкните [Администратор] на вкладке [Параметры устройства].

2 Настройте параметры.

- 1 Выберите [Имя пользователя для входа в систему] на вкладке [Имя пользователя для входа в систему].



2 Настройте управление реквизитами пользователей.

[Использовать специальное имя]: С помощью этого параметра можно задать имя пользователя и пароль, чтобы использовать одни и те же реквизиты пользователя для каждого задания печати. Если выбран этот параметр, пользователю не нужно вводить имя и пароль для каждого задания печати.

[Подсказка для имени]: При попытке печати откроется экран ввода имени пользователя и пароля. Имя пользователя и пароль необходимо вводить при каждой попытке печати.

[Подсказка для имени и подтверждение]: При попытке печати откроется экран ввода имени пользователя и пароля. Необходимо ввести имя пользователя и пароль, сохраненные в списке имен пользователей для входа в систему. Имя пользователя и пароль необходимо вводить при каждой попытке печати.

[Подтверждение имени пользователя (компьютер) или подсказка для имени пользователя для входа]: Во время печати выполняется поиск имени пользователя Windows в списке «Имена пользователей для входа», и печать будет возможна, если данное имя зарегистрировано. Если данное имя не зарегистрировано, печать будет отменена для пользователей, имеющих только полномочия пользователя. Если пользователь имеет полномочия администратора, откроется экран ввода имени пользователя и пароля.

3 Нажмите [ОК].



ПРИМЕЧАНИЕ

По поводу других параметров учета заданий см.:

➔ **Printer Driver User Guide**

Управление пользователями при сканировании с помощью TWAIN

Можно управлять пользователями, выполняющими сканирование с помощью TWAIN.

Настройка драйвера TWAIN

Для управления пользователями, выполняющими сканирование с помощью TWAIN, необходимы следующие настройки драйвера TWAIN. Приведенные указания основаны на интерфейсе ОС Windows 10.

1 Откройте экран.

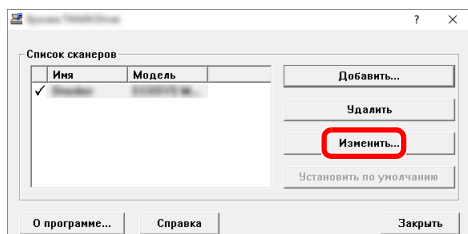
- 1 Нажмите на поле поиска на панели задач и введите «TWAIN Driver Setting». В списке поиска выберите [TWAIN Driver Setting]. Откроется экран драйвера TWAIN.



ПРИМЕЧАНИЕ

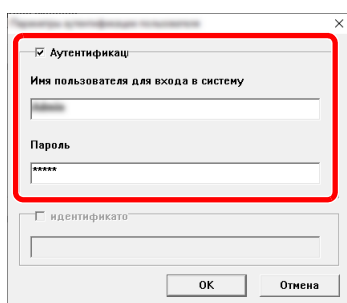
В Windows 8.1 выберите чудо-кнопку [Поиск] и введите в поле поиска «TWAIN Driver Setting». Щелкните в списке поиска [TWAIN Driver Setting], и откроется окно TWAIN Driver Setting.

- 2 Выберите аппарат и нажмите [Изменить].



2 Настройте параметры.

- 1 Нажмите [Параметры аутентификации пользователя].
- 2 Установите флажок рядом с пунктом [Аутентификация] и введите имя пользователя при входе и пароль.



- 3 Нажмите [ОК].

Управление пользователями при сканировании с помощью WIA

Можно управлять пользователями, выполняющими сканирование с помощью WIA.

Настройка драйвера WIA

Для управления пользователями, выполняющими сканирование с помощью WIA, необходимы следующие настройки драйвера WIA. Приведенные указания основаны на интерфейсе ОС Windows 10.

1 Откройте экран.

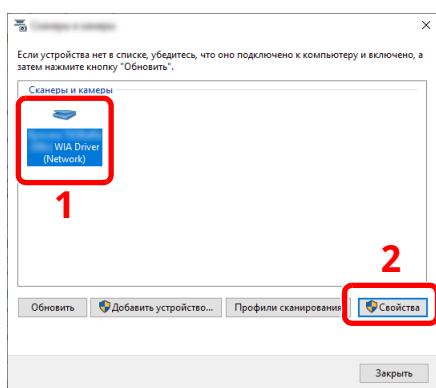
- 1 Нажмите кнопку **[Пуск]** в Windows и выберите **[Система Windows]** и **[Панель управления]**. Нажмите на поле поиска на панели управления и введите «Сканер». Выберите **[Просмотр сканеров и камер]** в списке поиска. Отображается экран сканеров и камер.



ПРИМЕЧАНИЕ

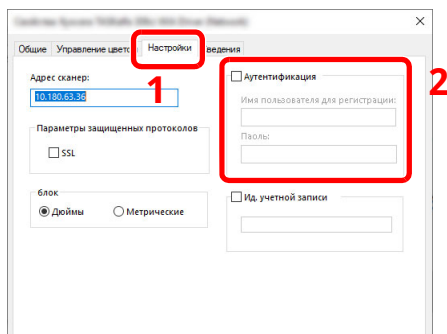
В Windows 8.1 нажмите чудо-кнопку **[Поиск]** и введите в поле поиска «Сканер». Щелкните в списке поиска **[Просмотр сканеров и камер]**, и откроется окно «Сканеры и камеры».

- 2 Выберите из драйверов WIA тот, который имеет такое же имя, что и аппарат, и нажмите **[Свойства]**.



2 Настройте параметры.

- 1 Установите флажок рядом с пунктом **[Аутентификация]** на вкладке **[Настройки]** и введите имя пользователя при входе и пароль.



- 2 Нажмите **[ОК]**.

Управление пользователями при отправке факсов с ПК

Можно управлять пользователями, отправляющими факсы с ПК.

Настройка драйвера факса

Для управления пользователями, отправляющими факсы с ПК, необходимы следующие настройки драйвера факса. Приведенные указания основаны на интерфейсе ОС Windows 10.

1 Откройте экран.

- 1 Нажмите кнопку [Пуск] в Windows и выберите [Система Windows], [Панель управления], [Просмотр устройств и принтеров].



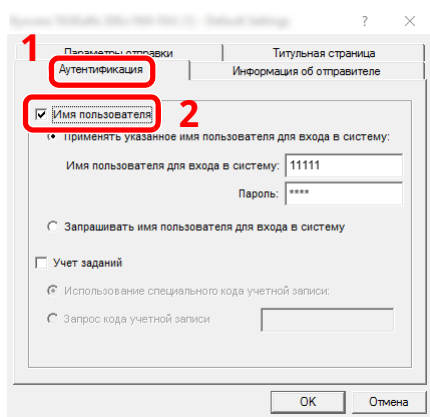
ПРИМЕЧАНИЕ

В Windows 8.1 выберите на рабочем столе чудо-кнопку [Параметры], выберите [Панель управления], а затем [Устройства и принтеры].

- 2 Щелкните правой кнопкой мыши по пиктограмме драйвера принтера аппарата и выберите меню [Свойства принтера] драйвера принтера.
- 3 Щелкните [Настройка приема факса] в окне [Настройка печати].

2 Настройте параметры.

- 1 Выберите [Имя пользователя] на вкладке [Аутентификация].



- 2 Настройте управление реквизитами пользователей.

[Применять указанное имя пользователя для входа в систему]: С помощью этого параметра можно задать имя пользователя и пароль, чтобы использовать одни и те же реквизиты пользователя для каждого задания факса. Если выбран этот параметр, пользователю не нужно вводить имя и пароль для каждого задания факса.

[Запрашивать имя пользователя для входа в систему]: При попытке передачи откроется экран ввода имени пользователя и пароля. Имя пользователя и пароль необходимо вводить при каждой попытке передачи.

- 3 Нажмите [ОК].

Локальная авторизация

Выберите, будет ли использоваться локальная авторизация.

ПРИМЕЧАНИЕ

В случае использования локальной авторизации необходимо установить для типа проверка подлинности пользователей [**Локальная аутентификация**].

➔ [Включение управления реквизитами пользователей \(стр.9-4\)](#)

1 Откройте экран.

- 1 Клавиша [Главный экран] > [...] > [Системное меню] > [Учет задан./аутентификац.]

ПРИМЕЧАНИЕ

Если отображен экран аутентификации пользователя, войдите в систему в качестве пользователя, который имеет право настраивать этот параметр. Если вы не знаете имя пользователя при входе или пароль для входа в систему, обратитесь к своему администратору.

- 2 Выберите «Настройка входа пользователя» [**Локальная автор**].

2 Настройте параметры

Выберите [**Выкл.**] или [**Вкл.**].

Настройки сервера

Задайте тип сервера при включении сетевой аутентификации.

1 Откройте экран.

- 1 Клавиша [Главный экран] > [...] > [Системное меню] > [Учет задан./аутентификац.]



ПРИМЕЧАНИЕ

Если отображен экран аутентификации пользователя, войдите в систему в качестве пользователя, который имеет право настраивать этот параметр. Если вы не знаете имя пользователя при входе или пароль для входа в систему, обратитесь к своему администратору.

- 2 Выберите «Настройка входа пользователя» [Реквизиты пользователя] > [Сетевая аутентификация]

2 Настройте параметры.

- 1 Выберите [NTLM], [Kerberos] или [Ext.] в качестве типа сервера и введите имя хоста (не более 256 символов) для сервера аутентификации.
Если выбран тип сервера [Ext.], введите номер порта.



ПРИМЕЧАНИЕ

- Если выбрать [Добавить/Изменить/Удалить домен], отобразится список регистрации доменов. На экране списка регистрации доменов нажмите [Доб./правка] и введите имя домена. Можно зарегистрировать до 10 имен доменов.
- Если зарегистрировано два или более доменов, выберите [Домен по умолчанию] и выберите домен, используемый по умолчанию.

- 2 Выберите [ОК].



ПРИМЕЧАНИЕ

Если имя пользователя при входе и пароль отклонены, проверьте следующие настройки.

- Параметры сетевой аутентификации на аппарате.
- Свойство пользователя на сервере аутентификации.
- Настройка даты и времени на аппарате и на сервере аутентификации

Настройка полномочий локального пользователя

Определяет, следует ли предоставлять сетевым пользователям полномочия локального пользователя.

После настройки данного параметра сведения о сетевом пользователе, который осуществляет вход, будут зарегистрированы от имени локального пользователя.

Задавая имя департамента в сведениях зарегистрированного локального пользователя, сетевые пользователи могут сотрудничать с управлением департамента.

Имя домена будет отображено в сведениях о пользователе локальных пользователей, которым предоставлены полномочия.

ПРИМЕЧАНИЕ

Для получения сведений о локальном пользователе см.

➔ [Добавление пользователя \(Список локальных пользователей\) \(стр.9-7\)](#)

1 Откройте экран.

- 1 Клавиша [Главный экран] > [...] > [Системное меню] > [Учет задан./аутентификац.]

ПРИМЕЧАНИЕ

Если отображен экран аутентификации пользователя, войдите в систему в качестве пользователя, который имеет право настраивать этот параметр. Если вы не знаете имя пользователя при входе или пароль для входа в систему, обратитесь к своему администратору.

- 2 Выберите «Настройка входа пользователя» [Полномочия сетевого пользователя].

2 Настройте параметры.

Задав параметру «Предост. полномочия локальному пользователю» значение «Вкл.», можно управлять разными настройками.

Параметр	Описание
Действие при превышении пользователей	Данный параметр задается при предоставлении полномочий локального пользователя для настройки действий, которые будут выполняться, если несколько пользователей превысят ограничение. Значение: Откл., Вкл.
Полномочия в автономном режиме	Параметр устанавливает срок действия предоставленных полномочий локального пользователя, когда сетевая аутентификация не используется. Значение: Всегда включен, Указать период включения (1-180)
Параметры локальной авторизации по умолч	Параметр задает разрешенные первоначальные значения предоставляемых полномочий локального пользователя.

Настройки групповой авторизации

Данная функция задает ограничения на использование аппарата для каждой отдельной группы, зарегистрированной на сервере аутентификации.

ПРИМЕЧАНИЕ

Для использования настроек групповой авторизации необходимо выбрать [**Сетевая аутентификация**] в качестве способа аутентификации в разделе «Включение управления регистрацией пользователей». Выберите «Вкл.» для параметра LDAP в разделе «Настройки протокола».

➔ [Включение управления реквизитами пользователей \(стр.9-4\)](#)
[Настройки протокола \(стр.8-51\)](#)

Авторизация группы

1 Откройте экран.

1 Клавиша [Главный экран] > [...] > [Системное меню] > [Учет задан./аутентификац.]

ПРИМЕЧАНИЕ

Если отображен экран аутентификации пользователя, войдите в систему в качестве пользователя, который имеет право настраивать этот параметр. Если вы не знаете имя пользователя при входе или пароль для входа в систему, обратитесь к своему администратору.

2 Выберите [Настройка входа пользователя] [Авторизация группы].

2 Настройте параметры.

Выберите [Выкл.] или [Вкл.].

Список групп (до 20)

Регистрация групп, для которых ограничено использование аппарата. Остальные пользователи и группы относятся к категории «Другие».

1 Откройте экран.

- 1 Клавиша [Главный экран] > [...] > [Системное меню] > [Учет задан./аутентификац.]



ПРИМЕЧАНИЕ

Если отображен экран аутентификации пользователя, войдите в систему в качестве пользователя, который имеет право настраивать этот параметр. Если вы не знаете имя пользователя при входе или пароль для входа в систему, обратитесь к своему администратору.

- 2 Выберите [Настройка входа пользователя] [Список групп].

2 Настройте параметры.

[Добавить] > Добавьте информацию для каждого параметра.

Параметр	Описание
Имя группы	Введите имя, которое будет отображаться в списке групп (до 32 символов).
ID группы* ¹	Введите идентификатор, который будет отображаться в списке групп (от 1 до 4294967295).
Уровень доступа	Выберите [Администратор] или [Пользователь] для прав группового доступа.
Принтер	Выберите, нужно ли запрещать использование функций печати принтера. Применимы следующие функции печати: <ul style="list-style-type: none"> • Печать из ящика • Печать с USB-накопителя • Печать отчета • Печать с ПК
Копирование	Выберите, нужно ли запрещать использование функций копирования.
Огран. дуплекса	Выбирает, разрешить ли двустороннюю печать.
Огран. объединя	Укажите, разрешить ли только объединение.
Ограничение EcoPrint	Укажите, разрешается ли только печать EcoPrint.
Отправка	Выберите, нужно ли запрещать использование функций передачи.
Огр. перед. факса* ²	Выберите, нужно ли запрещать использование передачи факсов.
Сохран. в ящике	Выберите, нужно ли запрещать использование хранения в ящиках документов.
Хранение на USB-накопит.	Выберите, нужно ли запрещать использование хранения на USB-накопителе.

*1 Для «Идентификатор группы» укажите PrimaryGroupID, присвоенный Active Directory Windows.

*2 Только на аппаратах с установленной функцией факса.



ПРИМЕЧАНИЕ

Для получения подробной информации о вводе символов см.:

➔ [Способ ввода символов \(стр.11-10\)](#)

3 Зарегистрируйте группу.

Выберите [**Сохранить**].

В список групп добавляется новая группа.

Настр. автор. польз. Гость

Если включено управление реквизитами пользователей, задайте функции, которые могут использовать временные пользователи, которым нельзя входить в систему для использования аппарата.

ПРИМЕЧАНИЕ

Для использования параметра «Настр. автор. польз. Гость» необходимо включить управление реквизитами пользователей в разделе «Включение управления регистрацией пользователей».

➔ [Включение управления реквизитами пользователей \(стр.9-4\)](#)

Авторизац. польз. Гость

1 Откройте экран.

1 Клавиша [**Главный экран**] > [...] > [**Системное меню**] > [**Учет задан./аутентификац.**]

ПРИМЕЧАНИЕ

Если отображен экран аутентификации пользователя, войдите в систему в качестве пользователя, который имеет право настраивать этот параметр. Если вы не знаете имя пользователя при входе или пароль для входа в систему, обратитесь к своему администратору.

2 Выберите «Настройки реквизитов пользователя при входе» [**Настр. авторизации пользователя Гость**].

Выберите [**Выкл.**] или [**Вкл.**].

2 Настройте параметры.

Выберите [**Выкл.**] или [**Вкл.**].

ПРИМЕЧАНИЕ

Если включена авторизация пользователя с правами гостя, при входе в систему необходимо нажать клавишу [**Выход**].

В настройках по умолчанию пользователя с правами гостя можно использовать только монохромное копирование. Если требуется другая функция, войдите в систему как пользователь, имеющий право на использование такой функции, или измените настройки в свойствах пользователя с правами гостя.

Свойство польз. Гость

Регистрация информации пользователя с правами гостя и функций, использование которых для него ограничено.

1 Откройте экран.

- 1 Клавиша [Главный экран] > [...] > [Системное меню] > [Учет задан./аутентификац.]



ПРИМЕЧАНИЕ

Если отображен экран аутентификации пользователя, войдите в систему в качестве пользователя, который имеет право настраивать этот параметр. Если вы не знаете имя пользователя при входе или пароль для входа в систему, обратитесь к своему администратору.

- 2 Выберите «Настройки реквизитов пользователя при входе» [Свойство польз.Гость].

2 Настройте параметры.

Проверьте настройки и внесите необходимые изменения или добавьте данные.

Параметр	Описание
Имя пользователя	Введите имя, которое будет отображаться в списке пользователей (до 32 символов). Значение по умолчанию «GuestUser».
Уровень доступа	Отображаются права пользователя. Их нельзя изменять.
Имя учетной записи	Введите учетную запись, к которой относится пользователь. Если пользователь не относится ни к одной учетной записи, выберите [Другая учетн.].

Параметр	Описание
<p>Правила авторизации</p>	<p>Устанавливает права на использование для каждого пользователя. Можно ограничить уровень доступа для следующих пунктов.</p> <p>Принтер: Выбирает, запрещать или нет использование функции печати принтера. Применимы следующие функции печати: •Печать из ящика •Печать с USB-накопителя •Печать отчета</p> <p>Копия: Выбирает, запрещать или нет использование функции копирования принтера.</p> <p>Ограничение дуплекса: Выбирает, разрешить ли двустороннюю печать.</p> <p>Огран. объединя: Укажите, разрешить ли только объединение.</p> <p>Ограничение EcoPrint: Укажите, разрешается ли только печать EcoPrint.</p> <p>Отправить: Выбирает, запрещать или нет использование функции отправки.</p> <p>Огран. передачи факса*1: Выбирает, запрещать или нет использование функции передачи факса.</p> <p>Сохран. в ящике: Выбирает, запрещать или нет использование функции сохранения в ящик.</p> <p>Хранение на USB-накопит: Выбирает, запрещать или нет использование функции сохранения на USB-накопитель.</p>

*1 Только на аппаратах с установленной функцией факса.

3 Регистрация информации пользователя с правами гостя.

Выберите [ОК].

Получить св-ва польз. сети

Задайте необходимую информацию для получения свойств пользователя сети от сервера LDAP. Имя пользователя и адрес электронной почты, полученные с помощью данной настройки, будут показаны в информации пользователя, экране подтверждения состояния и в заголовке электронной почты.

ПРИМЕЧАНИЕ

Для получения свойства сетевого пользователя от сервера LDAP необходимо выбрать [**Сетевая аутентификация**] в качестве способа аутентификации в разделе «Включение управления регистрацией пользователей». Выберите «Вкл.» для параметра LDAP в разделе «Настройки протокола».

➔ [Включение управления реквизитами пользователей \(стр.9-4\)](#)
[Настройки протокола \(стр.8-51\)](#)

1 Откройте экран.

- 1 Клавиша [Главный экран] > [...] > [Системное меню] > [Учет задан./аутентификац.]

ПРИМЕЧАНИЕ

Если отображен экран аутентификации пользователя, войдите в систему в качестве пользователя, который имеет право настраивать этот параметр. Если вы не знаете имя пользователя при входе или пароль для входа в систему, обратитесь к своему администратору.

- 2 Выберите «Настройка входа пользователя» [**Получить св-ва польз.сети**].

2 Настройте параметры.

Выберите [Вкл.] для «Получить св-ва польз.сети» и добавьте сведения по каждому параметру

Параметр	Описание
Информация сервера LDAP	
Имя сервера* ¹	Введите имя сервера LDAP или IP-адрес (до 64 символов). Если не ввести имя сервера, информация пользователя будет получена с сервера, заданного для сетевой аутентификации.
Порт	Номер порта для сервера LDAP. Номер порта по умолчанию — 389.
Получение информации о пользователе	
Имя 1* ²	Введите атрибут LDAP для получения отображаемого имени пользователя от сервера LDAP (до 32 символов).
Имя 2* ³	Введите атрибут LDAP для получения отображаемого имени пользователя от сервера LDAP (до 32 символов).
Адрес e-mail* ⁴	Введите атрибут LDAP для получения адреса электронной почты от сервера LDAP (до 256 символов).
Тип аутентификации* ⁵	Задайте способ аутентификации. Выберите [Простой] или [SASL]. После изменения настроек перезапустите систему или выключите, а затем включите аппарат.
Тайм-аут поиска	Введите интервал ожидания в секундах (от 5 до 255 с).
Безоп. LDAP	Выберите тип шифрования в соответствии с типом безопасности, принятым на сервере LDAP. Значение [Выкл.], [SSL/TLS] или [STARTTLS].

- *1 При использовании Active Directory для Windows имя сервера может совпадать с именем сервера, указанным для сетевой аутентификации.
- *2 При использовании Active Directory для Windows отображаемое имя атрибута может использоваться как «Имя 1».
- *3 «Имя 2» может быть опущено. Если назначить отображаемое имя как «Имя 1» отображаемое имя и департамент как «Имя 2» и если в Active Directory для Windows значение отображаемого имени «Mike Smith», а значение департамента «Продажи», то имя пользователя будет выглядеть как «Mike Smith Продажи».
- *4 При использовании Active Directory для Windows в качестве адреса электронной почты может использоваться почта атрибута.
- *5 Отображается, если в «Аутентификация сети» тип сервера задан «Kerberos».

3 Нажмите [ОК].

Настройки простого входа

Функция простого входа позволяет пользователям входить в систему, просто выбрав имя пользователя. Для использования данной функциональности пользователи должны быть заранее зарегистрированы.

ПРИМЕЧАНИЕ

- По поводу регистрации пользователей см.:
- ➔ [Добавление пользователя \(Список локальных пользователей\) \(стр.9-7\)](#)
- Для использования простого входа необходимо включить управление реквизитами пользователей в разделе «Включение управления регистрацией пользователей».
- ➔ [Включение управления реквизитами пользователей \(стр.9-4\)](#)
- Если включена авторизация пользователя с правами гостя, экран простого входа не отображается.

Простой вход

1 Откройте экран.

- 1 Клавиша [Главный экран] > [...] > [Системное меню] > [Учет задан./аутентификац.]

ПРИМЕЧАНИЕ

Если отображен экран аутентификации пользователя, войдите в систему в качестве пользователя, который имеет право настраивать этот параметр. Если вы не знаете имя пользователя при входе или пароль для входа в систему, обратитесь к своему администратору.

- 2 Выберите «Настройка входа пользователя» [Простой вход].

2 Настройте параметры

- 1 Выберите [Выкл.] или [Вкл.].

Настройка простого входа

Зарегистрируйте пользователей, которые могут использовать простой вход в систему. Можно добавить максимум 20 пользователей.

1 Откройте экран.

- 1 Клавиша [Главный экран] > [...] > [Системное меню] > [Учет задан./аутентификац.]



ПРИМЕЧАНИЕ

Если отображен экран аутентификации пользователя, войдите в систему в качестве пользователя, который имеет право настраивать этот параметр. Если вы не знаете имя пользователя при входе или пароль для входа в систему, обратитесь к своему администратору.

- 2 Выберите «Настройка входа пользователя» [Клавиша простого входа].

2 Введите информацию о пользователе.

- 1 Выберите клавишу, для которой нужно зарегистрировать пользователя.
- 2 Введите имя пользователя для отображения.



ПРИМЕЧАНИЕ

Для получения подробной информации о вводе символов см.:

➔ [Способ ввода символов \(стр.11-10\)](#)

- 3 Выберите [Выберите пользователя].
- 4 Чтобы выбрать пользователя из сетевых пользователей, выберите [Локальный пользователь]. Чтобы выбрать из сетевых пользователей, выберите [Сетевой пользователь].

В зависимости от выбранного метода передачи процедура может отличаться.

Выбор пользователя из локальных пользователей

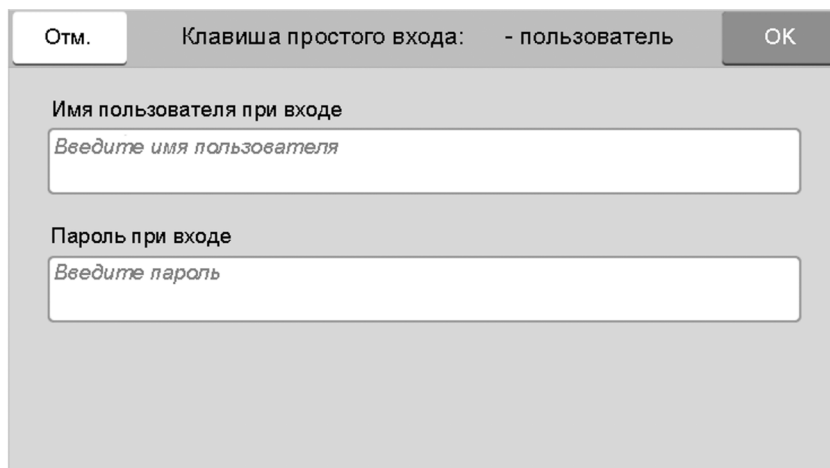
Выберите пользователя, для которого нужно задать простой вход в систему.



ПРИМЕЧАНИЕ

- Поиск по имени пользователя при входе или имени. Выберите [Поиск (рекв.)] или [Поиск (имя)] для переключения между [Поиск (рекв.)] и [Поиск (имя)].
- Выберите [Имя пользователя] или [Имя польз. входа], чтобы отсортировать список пользователей.

Выбор пользователя из сетевых пользователей



Отм. Клавиша простого входа: - пользователь ОК

Имя пользователя при входе
Введите имя пользователя

Пароль при входе
Введите пароль

Выберите поле ввода для «Имя польз. входа» и «Пароль при входе», введите сведения о регистрируемом пользователе и выберите **[ОК]**.

Если нужно указать пользователя, для которого в сетевой аутентификации задан домен, нажмите «Домен» и выберите домен, где зарегистрирован пользователь.



ПРИМЕЧАНИЕ

Для получения подробной информации о вводе символов см.:

➔ [Способ ввода символов \(стр.11-10\)](#)

- 5 Выберите **[Вкл.]** или **[Откл.]** для «Пароль».
- 6 Выберите пиктограмму пользователя для отображения.

3 Зарегистрируйте пользователя.

Выберите **[Сохранить]**.

Настройки смарт-карты

Если включена аутентификация по смарт-карте, выберите тип аутентификации.

ПРИМЕЧАНИЕ

Данная функция отображается в случае активации комплекта Card Authentication Kit.

➔ [Считыватель карт \(стр.11-7\)](#)

Регистрация с клавиатуры

Если включена аутентификация по смарт-карте, выберите, можно ли входить в систему с помощью клавиатуры.

1 Откройте экран.

- 1 Клавиша [Главный экран] > [...] > [Системное меню] > [Учет задан./аутентификац.]

ПРИМЕЧАНИЕ

Если отображен экран аутентификации пользователя, войдите в систему в качестве пользователя, который имеет право настраивать этот параметр. Если вы не знаете имя пользователя при входе или пароль для входа в систему, обратитесь к своему администратору.

- 2 Выберите «Настройки смарт-карты» [Регистрация с клавиатуры].

2 Настройте параметры.

Выберите [Разрешить] или [Запретить].

Доп. аутентификация

Выберите, требуется ли ввод пароля после аутентификации по смарт-карте.

ПРИМЕЧАНИЕ

Данная функция не отображается, если в разделе «Сетевая аутентификация» тип сервера задан как [NTLM] или [Kerberos].

1 Откройте экран.

- 1 Клавиша [Главный экран] > [...] > [Системное меню] > [Учет задан./аутентификац.]

ПРИМЕЧАНИЕ

Если отображен экран аутентификации пользователя, войдите в систему в качестве пользователя, который имеет право настраивать этот параметр. Если вы не знаете имя пользователя при входе или пароль для входа в систему, обратитесь к своему администратору.

- 2 Выберите «Настройки смарт-карты» [Доп. аутентификация].

2 Настройте параметры.

Выберите [Откл.], [Использовать пароль] или [Использовать ПИН-код].

ПРИМЕЧАНИЕ

[Использовать ПИН-код] отображается только при использовании авторизации по ПИН-коду.

➔ [Авторизация по ПИН-коду \(стр.9-32\)](#)

Быстрая печать заданий

При входе пользователя с использованием входа по смарт-карте отображается список управляемых пользователем заданий печати, которые были сохранены в ящике удержания заданий.

ПРИМЕЧАНИЕ

Для получения информации по быстрой печати заданий см. следующее.

➔ [Печать документа из ящика сохраненных заданий \(стр.4-23\)](#)

1 Откройте экран.

- 1 Клавиша [Главный экран] > [...] > [Системное меню] > [Учет задан./аутентификац.]

ПРИМЕЧАНИЕ

Если отображен экран аутентификации пользователя, войдите в систему в качестве пользователя, который имеет право настраивать этот параметр. Если вы не знаете имя пользователя при входе или пароль для входа в систему, обратитесь к своему администратору.

- 2 Выберите «Настройка входа пользователя» [Быстрая печать заданий]

2 Настройте параметры.

Настройте разные параметры, задав параметру «Показать список при входе в систему» значение «Вкл.»

Параметр	Описание
Выйти из системы после печати	Параметр определяет, следует ли автоматически выйти из системы после печати.
Пропустить подтверждение PIN-кода и копий	Параметр определяет, следует ли пропускать ввод ПИН-кода и проверять количество копий при печати.*1

*1 Если ПИН-коды настроены

Авторизация по ПИН-коду

ПРИМЕЧАНИЕ

Для использования авторизации по ПИН-коду необходимо включить сетевую аутентификацию и выбрать [Ext.] в качестве типа сервера.

→ [Включение управления реквизитами пользователей \(стр.9-4\)](#)

1 Откройте экран.

- 1 Клавиша [Главный экран] > [...] > [Системное меню] > [Учет задан./аутентификац.]

ПРИМЕЧАНИЕ

Если отображен экран аутентификации пользователя, войдите в систему в качестве пользователя, который имеет право настраивать этот параметр. Если вы не знаете имя пользователя при входе или пароль для входа в систему, обратитесь к своему администратору.

- 2 Выберите «Настройка входа пользователя» [Вход по ПИН-коду].

2 Настройте параметры.

- 1 Выберите [Выкл.] или [Вкл.].

Использование управления реквизитами пользователей

В данном разделе описаны процедуры настройки учета заданий.

Вход в систему/выход из системы

Если включено управление реквизитами пользователей, при каждом использовании данного аппарата будет появляться экран ввода имени пользователя и пароля для входа в систему. Для входа в систему и выхода из нее используйте описанную ниже процедуру.

Вход

Если во время выполнения операций появится экран ввода имени пользователя для входа, войдите в систему; для справки см.:

➔ [Вход \(стр.2-35\)](#)

Выход из системы

После завершения операций нажмите клавишу [**Выход**] для возврата к экрану ввода имени пользователя и пароля для входа.

Общие сведения об учете заданий

Учет заданий управляет подсчетом копий/напечатанных страниц/отсканированных страниц/факсов, накапливаемых каждой учетной записью, путем присвоения каждой учетной записи идентификатора.

1 Включите учет заданий.

➔ [Включение учета заданий \(стр.9-36\)](#)

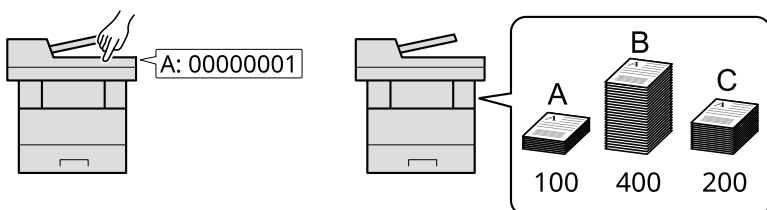
2 Настройка учетной записи.

➔ [Учет заданий \(Автономный\) \(стр.9-37\)](#)

3 При выполнении задания введите присвоенный идентификатор учетной записи.

➔ [Использование управления реквизитами пользователей \(стр.9-33\)](#)

4 Подсчитайте количество скопированных, распечатанных, отсканированных и переданных по факсу страниц.



Управление учетом заданий с ПК

Помимо указанных выше настроек для управления учетом заданий с ПК необходимо выполнить следующие действия.

Управление количеством листов, используемых в заданиях печати с ПК

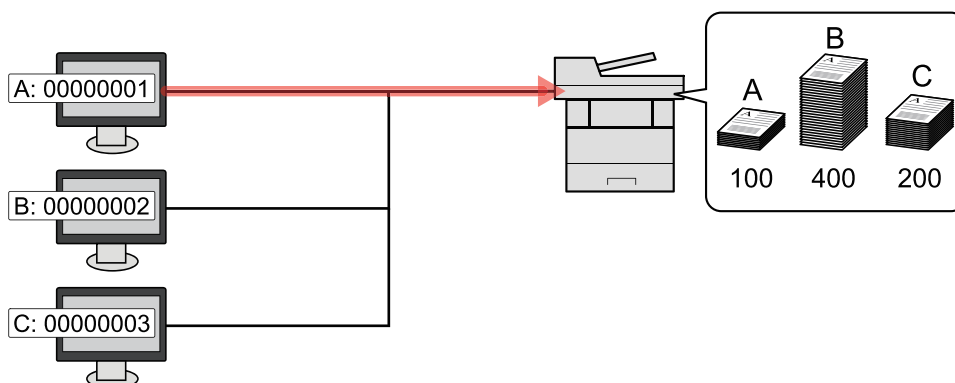
Для управления количеством заданий, которые нужно напечатать с ПК в сети, нужно выполнить настройку параметров с помощью драйвера принтера на ПК.

1 Настройте учет заданий для ПК в сети с помощью драйвера принтера.

➔ [Учет заданий для печати \(стр.9-41\)](#)

2 Выполните печать.

3 Подсчитайте количество напечатанных страниц.



Управление учетом заданий сканирования с использованием TWAIN

Для управления учетом заданий сканирования с использованием TWAIN необходимо настроить параметры драйвера TWAIN на компьютере, подключенном к аппарату.

➔ [Учет заданий для сканирования с использованием TWAIN \(стр.9-42\)](#)

Управление учетом заданий сканирования с использованием WIA

Для управления учетом заданий сканирования с использованием WIA необходимо настроить параметры драйвера WIA на компьютере, подключенном к аппарату.

➔ [Учет заданий для сканирования с использованием WIA \(стр.9-43\)](#)

Управление заданиями факса, переданными с ПК *1

Для управления количеством заданий факса, переданных с ПК, нужно выполнить настройку параметров с помощью драйвера факса на ПК.

➔ [Учет заданий факса, переданных с компьютера \(стр.9-44\)](#)

*1 Только на изделиях с установленной функцией факса.

Включение учета заданий

1 Откройте экран.

- 1 Клавиша [Главный экран] > [...] > [Системное меню] > [Учет задан./аутентификац.]



ПРИМЕЧАНИЕ

Если отображен экран аутентификации пользователя, войдите в систему в качестве пользователя, который имеет право настраивать этот параметр. Если вы не знаете имя пользователя при входе или пароль для входа в систему, обратитесь к своему администратору.

- 2 Выберите «Настройка учета заданий» [Учет заданий].

2 Настройте параметры

Выберите [Автономный] или [Сетевой].

Выберите [Выкл.], чтобы отключить учет заданий.



ПРИМЕЧАНИЕ

После возврата к экрану системного меню по умолчанию автоматически будет выполнен выход из системы и появится экран для ввода идентификатора учетной записи. Для продолжения работы введите идентификатор учетной записи.

Учет заданий (Автономный)

Можно добавлять, изменять и удалять учетные записи и задавать ограничения для каждой учетной записи.

Добавление учетной записи

Можно добавить до 100 отдельных учетных записей. Необходимо ввести следующие данные.

1 Откройте экран.

- 1 Клавиша [Главный экран] > [...] > [Системное меню] > [Учет задан./аутентификац.]



ПРИМЕЧАНИЕ

Если отображен экран аутентификации пользователя, войдите в систему в качестве пользователя, который имеет право настраивать этот параметр. Если вы не знаете имя пользователя при входе или пароль для входа в систему, обратитесь к своему администратору.

- 2 Выберите «Настройка учета заданий» [Добавить/Изменить учет заданий].

2 Введите информацию об учетной записи.

- 1 [Добавить] > Добавьте информацию для каждого параметра

Параметр	Описание
Имя учетной записи	Введите имя учетной записи (до 32 символов).
ID учетной записи	Введите идентификатор учетной записи до восьми цифр (от 0 до 99999999).
Ограничение	Запрет на печать/сканирование или ограничение количества загружаемых листов. ➔ Ограничение использования аппарата (стр.9-38)



ПРИМЕЧАНИЕ

Для получения подробной информации о вводе символов см.:

- ➔ [Способ ввода символов \(стр.11-10\)](#)

Нельзя использовать уже зарегистрированный идентификатор учетной записи. Введите другой идентификатор учетной записи.

- 2 Выберите [Сохранить].

В список учетных записей добавляется новая учетная запись.

Ограничение использования аппарата

В данном разделе описан порядок ограничения использования аппарата учетной записью или количества доступных листов.

Параметры, которые можно задать, зависят от того, выбрано значение «Индивидуальный» или «Всего» для счетчика Копирование/распечаток.

➔ [Счетчик копий/распечаток \(стр.9-53\)](#)

Параметры ограничения

Для счетчика Копирование/распечаток выбрано «Индивидуальный».

Параметр	Описание
Огранич.копир. (общее)	Ограничивает количество листов, которое можно использовать для копирования.
Огранич. печати (общее)	Ограничивает количество листов, которое можно использовать для печати. Применимы следующие функции печати: <ul style="list-style-type: none"> • Печать из ящика • Печать с USB-накопителя • Печать отчета • Печать с ПК
Скан. (другие)	Ограничивает количество отсканированных листов (исключая копирование).
Огр. перед. факса^{*1}	Ограничивает количество листов, отправленных факсом. Отображается только на изделиях с установленной функцией факса.

*1 Только на аппаратах с установленной функцией факса.

Для счетчика Копирование/распечаток выбрано «Всего»

Параметр	Описание
Печать (общее)	Ограничивает общее количество листов, используемых для копирования и печати.
Печать (полноцв.)	Ограничивает количество страниц, используемых для полноцветной печати.
Скан. (другие)	Ограничивает количество отсканированных листов (исключая копирование).
Огр. перед. факса^{*1}	Ограничивает количество листов, отправленных факсом. Отображается только на изделиях с установленной функцией факса.

*1 Только на аппаратах с установленной функцией факса.

Применение ограничений

Ограничение может применяться в следующих режимах:

Параметр	Описание
Откл.	Ограничения не применяются.
Предел	Ограничение счетчика принтера с шагом в одну страницу — до 9 999 999 копий.
Запретить	Ограничения применяются.

Редактирование учетной записи

Данная функция позволяет изменять зарегистрированную информацию об учетной записи.

1 Откройте экран.

- 1 Клавиша [Главный экран] > [...] > [Системное меню] > [Учет задан./аутентификац.]



ПРИМЕЧАНИЕ

Если отображен экран аутентификации пользователя, войдите в систему в качестве пользователя, который имеет право настраивать этот параметр. Если вы не знаете имя пользователя при входе или пароль для входа в систему, обратитесь к своему администратору.

- 2 Выберите «Настройка учета заданий» [Добавить/Изменить учет заданий].

2 Редактирование учетной записи.

- 1 Выберите [🗨️] (значок информации) для имени учетной записи, которую необходимо отредактировать.



ПРИМЕЧАНИЕ

- Произведите поиск по идентификатору учетной записи или имени учетной записи. Выберите [Поиск (ID)] или [Поиск (Имя)] для переключения между [Поиск (ID)] и [Поиск (Имя)].
- Выберите [Имя учетной зап.] или [Ид. учетной зап.], чтобы отсортировать список учетных записей.

- 2 Изменить информацию об учетной записи.

- 3 Выберите [Сохранить].

Информация об учетной записи будет изменена.

Удаление учетной записи

Данная функция позволяет удалить учетную запись.

1 Откройте экран.

- 1 Клавиша [Главный экран] > [...] > [Системное меню] > [Учет задан./аутентификац.]



ПРИМЕЧАНИЕ

Если отображен экран аутентификации пользователя, войдите в систему в качестве пользователя, который имеет право настраивать этот параметр. Если вы не знаете имя пользователя при входе или пароль для входа в систему, обратитесь к своему администратору.

- 2 Выберите «Настройка учета заданий» [Добавить/Изменить учет заданий].

2 Удалите учетную запись.

- 1 Выберите имя учетной записи, которую нужно удалить.



ПРИМЕЧАНИЕ

- Произведите поиск по идентификатору учетной записи или имени учетной записи. Выберите [Поиск (ID)] или [Поиск (Имя)] для переключения между [Поиск (ID)] и [Поиск (Имя)].
- Выберите [Имя учетной зап.] или [Ид. учетной зап.], чтобы отсортировать список учетных записей.

- 2 [Удалить] > [Удалить]

Учетная запись будет удалена.

Учет заданий для печати

Количеством заданий, которые нужно напечатать с компьютера, можно управлять с помощью функции учета заданий.

Настройка драйвера принтера

Для управления количеством заданий, которые нужно напечатать с ПК в сети, нужно выполнить настройку следующих параметров с помощью драйвера принтера на ПК. Приведенные указания основаны на интерфейсе ОС Windows 10.

1 Откройте экран.

- 1 Нажмите кнопку **[Пуск]** в Windows и выберите **[Система Windows]**, **[Панель управления]**, **[Просмотр устройств и принтеров]**.



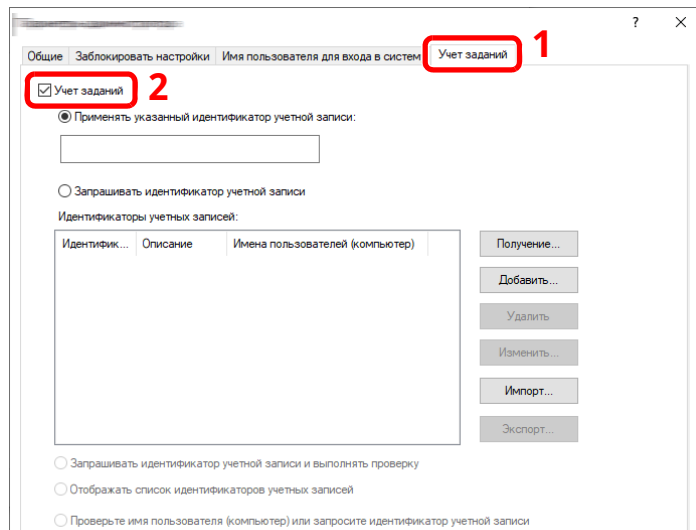
ПРИМЕЧАНИЕ

В Windows 8.1 выберите на рабочем столе чудо-кнопку **[Параметры]**, выберите **[Панель управления]**, а затем **[Устройства и принтеры]**.

- 2 Щелкните правой кнопкой мыши по пиктограмме драйвера принтера аппарата и выберите меню **[Свойства принтера]** драйвера принтера.
- 3 Щелкните **[Администратор]** на вкладке **[Параметры устройства]**.

2 Настройте параметры.

- 1 Выберите **[Учет заданий]** на вкладке **[Учет заданий]**.



2 Задайте идентификатор учетной записи.

[Применять указанный идентификатор учетной записи]: введите идентификатор учетной записи. Печать будет выполняться с помощью введенного идентификатора учетной записи. Если выбран этот параметр, пользователю не нужно вводить идентификатор учетной записи для каждого задания печати.

[Запрашивать идентификатор учетной записи]: при попытке печати появится экран для ввода идентификатора учетной записи. Необходимо вводить идентификатор учетной записи при каждой попытке печати.

[Запрашивать идентификатор учетной записи и выполнять проверку]: при попытке печати появится экран для ввода идентификатора учетной записи. Необходимо ввести идентификатор учетной записи, сохраненный в списке идентификаторов учетных записей. Необходимо вводить идентификатор учетной записи при каждой попытке печати.

[Отображать список идентификаторов учетных записей]: при печати отображается список идентификаторов учетных записей. Идентификатор учетной записи, который нужно использовать, следует выбрать из списка.

[Подтверждение имени пользователя (компьютер) или подсказка для Ид. учетной зап]: Во время печати выполняется поиск имени пользователя Windows в списке «Ид. учетной зап», и печать будет возможна, если данное имя зарегистрировано. Если идентификатор учетной записи не зарегистрирован, отобразится экран для ввода идентификатора учетной записи.

3 Нажмите [ОК].**ПРИМЕЧАНИЕ**

По поводу других параметров учета заданий см.:

➔ [Printer Driver User Guide](#)

Учет заданий для сканирования с использованием TWAIN

Количеством заданий сканирования с использованием TWAIN можно управлять с помощью функции учета заданий.

Настройка драйвера TWAIN

Для управления количеством заданий сканирования с использованием TWAIN нужно выполнить настройку следующих параметров с помощью драйвера TWAIN на компьютере. Приведенные указания основаны на интерфейсе ОС Windows 10.

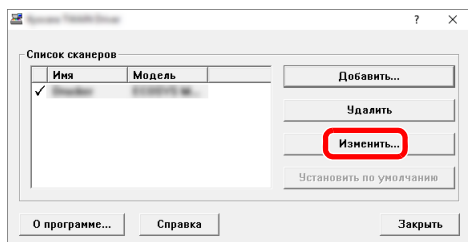
1 Откройте экран.

- 1 Нажмите на поле поиска на панели задач и введите «TWAIN Driver Setting». В списке результатов поиска выберите **[TWAIN Driver Setting]**. Открылся экран драйвера TWAIN.

**ПРИМЕЧАНИЕ**

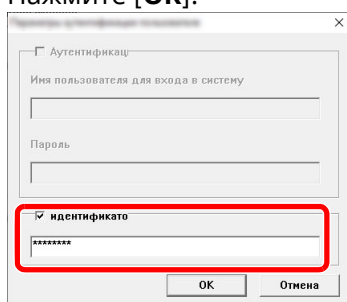
В Windows 8.1 выберите чудо-кнопку **[Поиск]** и введите в поле поиска «TWAIN Driver Setting». Щелкните в списке поиска **[TWAIN Driver Setting]**, и откроется окно TWAIN Driver Setting.

- 2 Выберите аппарат, нажмите **[Изменить]**.



2 Настройте параметры.

- 1 Нажмите **[Параметры аутентификации пользователя]**.
- 2 Установите флажок возле пункта **[Учетная запись]** и введите идентификатор учетной записи.
- 3 Нажмите **[ОК]**.



Учет заданий для сканирования с использованием WIA

Количеством заданий сканирования с использованием WIA можно управлять с помощью функции учета заданий.

Настройка драйвера WIA

Для управления количеством заданий сканирования с использованием WIA нужно выполнить настройку следующих параметров с помощью драйвера WIA на компьютере. Приведенные указания основаны на интерфейсе ОС Windows 10.

1 Откройте экран.

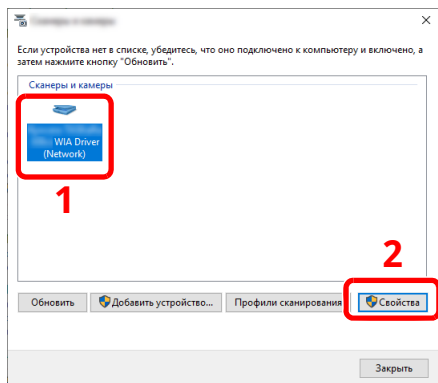
- 1 Нажмите кнопку **[Пуск]** в Windows и выберите **[Система Windows]** и **[Панель управления]**. Нажмите на поле поиска на панели управления и введите «Сканер». Выберите **[Просмотр сканеров и камер]** в списке поиска. Отображается экран сканеров и камер.



ПРИМЕЧАНИЕ

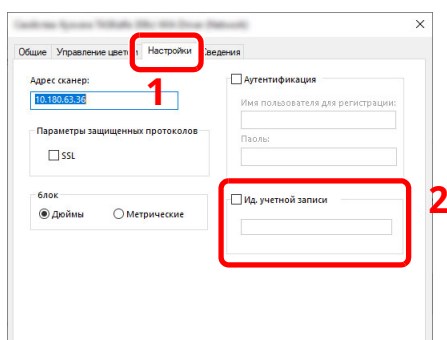
В Windows 8.1 нажмите чудо-кнопку **[Поиск]** и введите в поле поиска «Сканер». Щелкните в списке поиска **[Просмотр сканеров и камер]**, и откроется окно «Сканеры и камеры».

- 2 Выберите из драйверов WIA тот, который имеет такое же имя, что и аппарат, и нажмите **[Свойства]**.



2 Настройка драйвера WIA.

- 1 Установите флажок возле пункта **[ID учетной записи]** на вкладке **[Настройки]** и введите идентификатор учетной записи.



- 2 Нажмите **[ОК]**.

Учет заданий факса, переданных с компьютера

Количеством заданий факса, переданных с компьютера, можно управлять с помощью функции учета заданий.

ПРИМЕЧАНИЕ

Функции факса доступны только на изделиях с установленной функцией факса.

Настройка драйвера факса

Для управления количеством заданий факса, переданных с ПК, нужно выполнить настройку следующих параметров с помощью драйвера факса на компьютере. Приведенные указания основаны на интерфейсе ОС Windows 10.

1 Откройте экран.

- 1 Нажмите кнопку **[Пуск]** в Windows и выберите **[Система Windows]**, **[Панель управления]**, **[Просмотр устройств и принтеров]**.

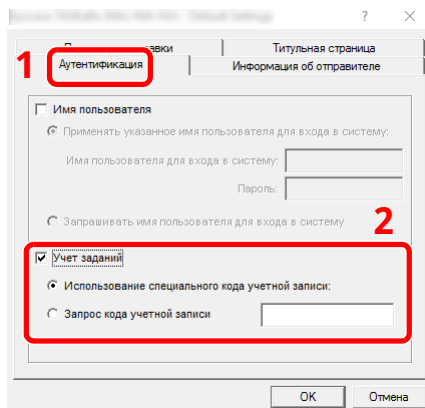
ПРИМЕЧАНИЕ

В Windows 8.1 выберите на рабочем столе чудо-кнопку **[Параметры]**, выберите **[Панель управления]**, а затем **[Устройства и принтеры]**.

- 2 Правой кнопкой мыши щелкните по имени аппарата для использования в качестве драйвера факса и выберите [**Настройка печати**] в открывшемся раскрывающемся меню.
- 3 Щелкните [**Настройка приема факса**] в окне [**Настройка печати**].

2 Настройте параметры.

- 1 Выберите [**Учет заданий**] на вкладке [**Аутентификация**].



- 2 Задайте учет заданий.

[Применять указанный идентификатор учетной записи]: С помощью этого параметра можно задать идентификатор учетной записи, чтобы использовать один и тот же идентификатор учетной записи для каждого задания факса. Если выбран этот параметр, пользователю не нужно вводить идентификатор учетной записи для каждого задания печати.

[Запрашивать идентификатор учетной записи]: при попытке осуществить передачу будет отображаться экран для ввода идентификатора учетной записи. Идентификатор учетной записи нужно вводить при каждой передаче.

- 3 Нажмите [**ОК**].

Настройка учета заданий

Предел счетч. по умолч.

При добавлении новой учетной записи можно изменить ограничения по умолчанию, касающиеся количества использованных страниц. Можно задать любое число от 1 до 9 999 999.

Параметры, которые можно задать, зависят от того, выбрано значение **[Индивидуальный]** или **[Всего]** для параметра «Копирование/распечаток».

➔ [Счетчик копий/распечаток \(стр.9-53\)](#)

1 Откройте экран.

- 1 Клавиша **[Главный экран]** > **[...]** > **[Системное меню]** > **[Учет задан./аутентификац.]**



ПРИМЕЧАНИЕ

Если отображен экран аутентификации пользователя, войдите в систему в качестве пользователя, который имеет право настраивать этот параметр. Если вы не знаете имя пользователя при входе или пароль для входа в систему, обратитесь к своему администратору.

- 2 Выберите «Настройка учета заданий» **[Настройка учета заданий]**.

2 Настройте параметры.

Выберите пункт «Предел счетчика по умолч.» используйте **[+]**, **[-]** или цифровые клавиши, чтобы ввести ограничение по умолчанию для количества листов > **[ОК]**

Для счетчика Копирование/распечаток выбрано значение **[Индивидуальный]**

Параметр	Описание
Огранич.копир. (общее)	Задаёт ограничение по умолчанию по количеству листов, используемых для копирования.
Огранич. печати (общее)	Задаёт ограничение по умолчанию по количеству листов, используемых для печати. Применимы следующие функции печати: <ul style="list-style-type: none"> • Печать из ящика • Печать с USB-накопителя • Печать отчета • Печать с ПК
Огран. скан. (другие)	Задаёт ограничение по умолчанию по количеству листов, используемых для сканирования (исключая копирование).
Ограничение передачи факсов *1	Задаёт ограничение по умолчанию по количеству листов, используемых для отправки факсов.

*1 Только на аппаратах с установленной функцией факса.

Для счетчика Копирование/распечаток выбрано значение **[Всего]**

Параметр	Описание
Огранич. печати (общее)	Задаёт ограничение по умолчанию по общему количеству листов, используемых для копирования и печати.
Огран. скан. (другие)	Задаёт ограничение по умолчанию по количеству листов, используемых для сканирования (исключая копирование).
Ограничение передачи факсов^{*1}	Задаёт ограничение по умолчанию по количеству листов, используемых для отправки факсов.

*1 Только на аппаратах с установленной функцией факса.

Подсчет количества напечатанных страниц

Данный счетчик подсчитывает количество напечатанных страниц. Счетчики подразделяются на «Учет всех заданий» и «Учет каждого задания». Новый подсчет можно запустить после сброса данных подсчета, сохраняемых в течение определенного периода времени.

Ниже перечислены параметры, которые можно просматривать.

Параметр	Описание
Распечат. страниц	Отображает количество страниц, используемых при печати для каждого из следующих параметров.
Подсчет по функции	Отображает количество страниц, используемых для копирования, печати, факса и их общее количество для каждого цветового режима.
по дуплексу	Отображает количество страниц, напечатанных в режиме «Двусторонняя (1-стор.)», в режиме «Двусторонняя (2-стор.)» и в обоих режимах вместе.
по комбинации	Отображает количество страниц, используемых в режимах «Совместить (нет)», «Совместить (2 в 1)» и «Совместить (4 в 1)», а также общее количество всех трех режимов.
Отсканированные страницы	Отображает количество отсканированных страниц для функций копирования, факса и других функций, а также общее количество отсканированных страниц.
Стр. пер. факсом	Отображает количество страниц, переданных факсом.
Время пер. факса	Отображает общее время передачи факсов.
Сброс счетчика	Сбрасывает счетчик. Нажмите [Сброс] на экране подтверждения.

Подсчет количества страниц для всех учетных записей

Подсчитывается количество страниц для каждой учетной записи. Также можно сбросить счетчики всех учетных записей одновременно.

1 Откройте экран.

- 1 Клавиша [Главный экран] > [...] > [Системное меню] > [Учет задан./аутентификац.]



ПРИМЕЧАНИЕ

Если отображен экран аутентификации пользователя, войдите в систему в качестве пользователя, который имеет право настраивать этот параметр. Если вы не знаете имя пользователя при входе или пароль для входа в систему, обратитесь к своему администратору.

- 2 Выберите «Настройка учета заданий» [Счетчик учета заданий].

2 Проверка количества страниц.

- 1 Выберите [Всего] для проверки данных подсчета.
Выберите [Сброс счетчика] для сброса счетчика.
- 2 Подтвердите подсчет и нажмите [Заккрыть].

Подсчет количества страниц для каждой учетной записи

Данный счетчик подсчитывает количество страниц для каждой учетной записи и сбрасывает подсчет по учетной записи.

1 Откройте экран.

- 1 Клавиша [Главный экран] > [...] > [Системное меню] > [Учет задан./аутентификац.]



ПРИМЕЧАНИЕ

Если отображен экран аутентификации пользователя, войдите в систему в качестве пользователя, который имеет право настраивать этот параметр. Если вы не знаете имя пользователя при входе или пароль для входа в систему, обратитесь к своему администратору.

- 2 Выберите «Настройка учета заданий» [Счетчик учета заданий].

2 Проверка количества страниц.

- 1 Выберите учетную запись.



ПРИМЕЧАНИЕ

- Произведите поиск по идентификатору учетной записи или имени учетной записи. Выберите [Поиск (ID)] или [Поиск (Имя)] для переключения между [Поиск (ID)] и [Поиск (Имя)].
- Выберите [Имя учетной зап.] или [Ид. учетной зап.], чтобы отсортировать список учетных записей.
- Для отображения учетной записи помимо вашей, нажмите [Другие учетн.].

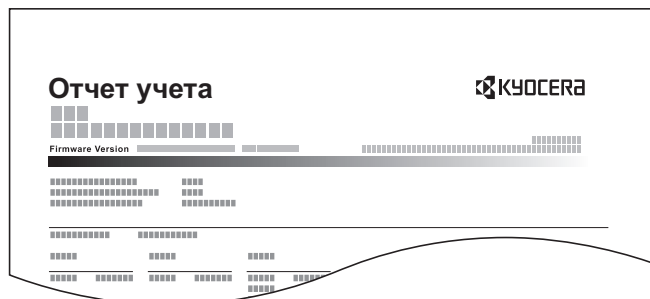
- 2 Проверьте счетчик.
Выберите [Сброс счетчика] для сброса счетчика.
- 3 Подтвердите подсчет и нажмите [Заккрыть].

Печать отчета учета

В качестве отчета по результатам учета может быть распечатано общее количество подсчитанных страниц по всем соответствующим учетным записям.

Имеются различные форматы отчетов, зависящие от того, как выполняется управление подсчетом для копировальной техники и принтеров.

Если для управления счетчиком копирования/печати выбрано «Индивидуальный».



Для печати отчета по учету заданий см. процедуру ниже.

1 Подготовьте бумагу.

Убедитесь, что в кассету загружена бумага A4 или Letter.

2 Откройте экран.

- 1 Клавиша [Главный экран] > [...] > [Системное меню] > [Учет задан./аутентификац.]



ПРИМЕЧАНИЕ

Если отображен экран аутентификации пользователя, войдите в систему в качестве пользователя, который имеет право настраивать этот параметр. Если вы не знаете имя пользователя при входе или пароль для входа в систему, обратитесь к своему администратору.

3 Напечатайте отчет.

«Настройка учета заданий» [Печать отчет учета] > [Печать]

Будет напечатан отчет учета заданий.

Использование учета заданий

В данном разделе описаны процедуры настройки учета заданий.

Вход в систему/выход из системы

Если включен учет заданий, при каждом использовании аппарата открывается экран ввода идентификатора учетной записи.

Для входа в систему и выхода из нее используйте описанную ниже процедуру.

Вход

Если включен учет заданий, при каждом использовании аппарата открывается экран ввода идентификатора учетной записи.

1 Введите идентификатор учетной записи при помощи цифровых клавиш > выберите [Вход]



ПРИМЕЧАНИЕ

- Если был введен неправильный символ, нажмите клавишу [Очистка] и еще раз введите идентификатор учетной записи.
- Если введенный идентификатор учетной записи не совпадает с зарегистрированным, раздастся предупреждающий звуковой сигнал и вход не будет выполнен. Введите правильный идентификатор учетной записи.
- Нажав [Проверка счетчика], можно просмотреть количество напечатанных и отсканированных страниц.

Когда откроется экран ввода имени пользователя при входе и пароля

Если включено управление реквизитами пользователей, откроется экран ввода имени пользователя и пароля для входа. Для входа в систему введите имя пользователя и пароль. Если пользователь уже зарегистрировал информацию об учетной записи, ввод идентификатора учетной записи пропускается.

➔ [Добавление пользователя \(Список локальных пользователей\) \(стр.9-7\)](#)

2 Перейдите к оставшимся шагам.

Выход из системы

По завершении всех операций нажмите клавишу [Аутентификация/Выход], чтобы вернуться к экрану ввода идентификатора учетной записи.

Примен. огран.

Данный параметр определяет действия аппарата в случае, когда счетчик достигает предельного значения. В приведенной ниже таблице описаны принимаемые меры.

Параметр	Описание
Немедленно*1	Когда счетчик достигает предела, задание останавливается.
Последовательно	Печать/сканирование задания продолжается, но следующее задание будет отклонено.
Только сигнал	Выполнение задания продолжается, выводится сигнал оповещения.

*1 Отправка или сохранение в ящике следующего задания будет запрещено.

1 Откройте экран.

- 1 Клавиша [Главный экран] > [...] > [Системное меню] > [Учет задан./аутентификац.]



ПРИМЕЧАНИЕ

Если отображен экран аутентификации пользователя, войдите в систему в качестве пользователя, который имеет право настраивать этот параметр. Если вы не знаете имя пользователя при входе или пароль для входа в систему, обратитесь к своему администратору.

- 2 «Настройка учета заданий» [Настройка учета заданий] > «Пар. по умолч.» [Примен. огран.]

2 Настройте параметры.

Выберите [Немедленно], [Последовательно] или [Только сигнал].

Счетчик копий/распечаток

Можно выбрать, как будет отображаться подсчет использованных страниц для копирования и печати: либо общий подсчет, либо отдельно для копирования и для печати. Данный выбор может повлиять на ограничение счетчика и способ подсчета. Для получения подробной информации см.:

- ➔ [Ограничение использования аппарата \(стр.9-38\)](#)
- ➔ [Подсчет количества напечатанных страниц \(стр.9-48\)](#)
- ➔ [Печать отчета учета \(стр.9-50\)](#)

1 Откройте экран.

- 1 Клавиша [Главный экран] > [...] > [Системное меню] > [Учет задан./аутентификац.]



ПРИМЕЧАНИЕ

Если отображен экран аутентификации пользователя, войдите в систему в качестве пользователя, который имеет право настраивать этот параметр. Если вы не знаете имя пользователя при входе или пароль для входа в систему, обратитесь к своему администратору.

- 2 «Настройка учета заданий» [Настройка учета заданий] > «Пар. по умолч.» [Копирование/распечаток]

2 Настройте параметры.

- Выберите [Всего] или [Индивидуальный]

Настройки неизвестного пользователя

Неизвестный идентификатор задания

Данная функция определяет способ обработки заданий, отправленных с незнакомых или не отправленных имен пользователей для входа или идентификаторов учетных записей. Если реквизиты пользователя сочтены недействительными, а учет заданий считается действительным, выполните процедуру для незнакомого идентификатора учетной записи.

Ниже приведены настройки.

Параметр	Описание
Разрешить	Разрешается печать задания.
Отклонить	Задание отклоняется (не печатается).

1 Откройте экран.

- 1 Клавиша [Главный экран] > [...] > [Системное меню] > [Учет задан./аутентификац.]



ПРИМЕЧАНИЕ

Если отображен экран аутентификации пользователя, войдите в систему в качестве пользователя, который имеет право настраивать этот параметр. Если вы не знаете имя пользователя при входе или пароль для входа в систему, обратитесь к своему администратору.

- 2 Выберите «Настройки неизв. пользов.» [Неизв. ид.задан].

2 Настройте параметры.

- Выберите [Разрешить] или [Запретить].

Регистрация информации для пользователя с неизвестным идентификатором

При регистрации информации для пользователя с неизвестным идентификатором информацию можно проверить на экранах «Состояние задания» или «Журнал заданий». Кроме того, можно ограничить доступные функции.



ПРИМЕЧАНИЕ

Данная функция отображается, если для [Неизвестный идентификатор задания] установлено [Разрешить].

1 Откройте экран.

- 1 Клавиша [Главный экран] > [...] > [Системное меню] > [Учет задан./аутентификац.]



ПРИМЕЧАНИЕ

Если отображен экран аутентификации пользователя, войдите в систему в качестве пользователя, который имеет право настраивать этот параметр. Если вы не знаете имя пользователя при входе или пароль для входа в систему, обратитесь к своему администратору.

- 2 Выберите «Настройки неизв. пользов.» [Свойство пользователя].

2 Введите информацию о пользователе.

Введите информацию о пользователе > [ОК]

Параметр	Описание
Имя пользователя	Введите имя, которое будет отображаться в списке пользователей (до 32 символов).
Имя учетной записи	<p>Зарегистрируйте учетную запись для пользователя с неизвестным идентификатором.</p> <p>➔ Общие сведения об учете заданий (стр.9-34)</p> <p> ПРИМЕЧАНИЕ</p> <ul style="list-style-type: none"> • Произведите поиск по идентификатору учетной записи или имени учетной записи. Выберите [Поиск (ID)] или [Поиск (Имя)] для переключения между [Поиск (ID)] и [Поиск (Имя)]. • Выберите [Имя учетной зап.] или [Ид. учетной зап.], чтобы отсортировать список учетных записей.
Правила авторизации	<p>Устанавливает права на использование для каждого пользователя. Имеются следующие опции ограничений:</p> <p>Печать:</p> <p>Выберите, нужно ли запрещать использование функций печати принтера. Применимы следующие функции печати</p> <ul style="list-style-type: none"> • Печать с ПК

10 Устранение неисправностей

В этой главе рассматриваются следующие темы.

Регулярное обслуживание	10-2
Очистка	10-2
Замена контейнера с тонером	10-6
Замена бункера отработанного тонера	10-11
Замена скрепок (только ECOSYS MA6000ifx/ECOSYS MA5500ifx)	10-13
Устранение неисправностей	10-14
Устранение сбоев в работе	10-14
Удаленная операция	10-22
Реагирование на сообщения	10-24
Настройка/обслуживание	10-37
Общие сведения о настройке/обслуживании	10-37
Очистка барабана	10-37
Очистка барабана 2	10-38
Устранение замятия бумаги	10-39
Извлечение замятой бумаги из универсального лотка	10-41
Извлечение застрявшей бумаги из кассет 1–5	10-42
Извлечение замятой бумаги из устройства двусторонней печати	10-43
Извлечение застрявшей бумаги из аппарата	10-44
Удалите застрявшую бумагу из внутреннего лотка/изнутри задней крышки	10-46
Извлечение застрявшей бумаги из автоподатчика оригиналов	10-48
Извлечение застрявших скрепок (только ECOSYS MA6000ifx/ECOSYS MA5500ifx)	10-51

Регулярное обслуживание

Очистка

Для обеспечения оптимального качества печати следует регулярно проводить очистку аппарата.



ВНИМАНИЕ

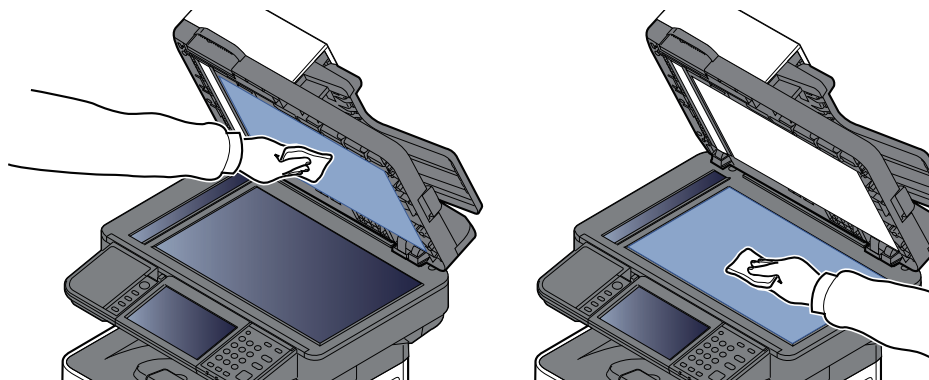
В целях безопасности перед очисткой аппарата всегда вынимайте вилку шнура питания из розетки.

Стекло оригинала

Протрите автоподатчик оригиналов и стекло оригинала изнутри мягкой тканью, смоченной спиртом или слабым моющим средством.

ВАЖНО

Не применяйте разбавители или другие органические растворители.



Щелевое стекло

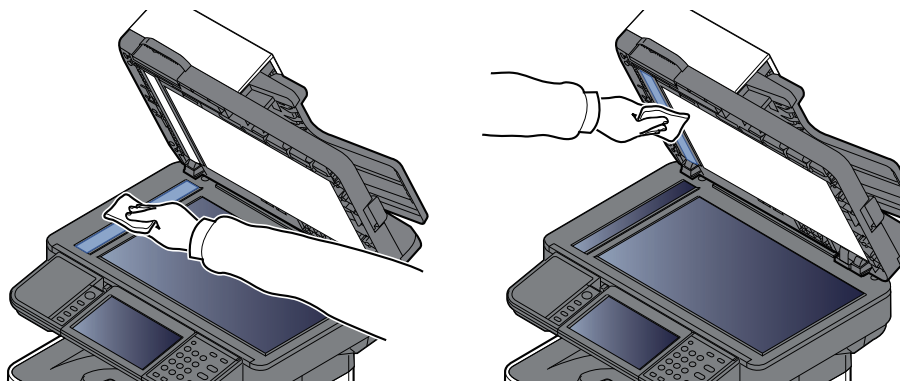
При использовании автоподатчика оригиналов выполняйте очистку поверхности щелевого стекла и направляющей считывания с помощью сухой ткани.

 **ВАЖНО**

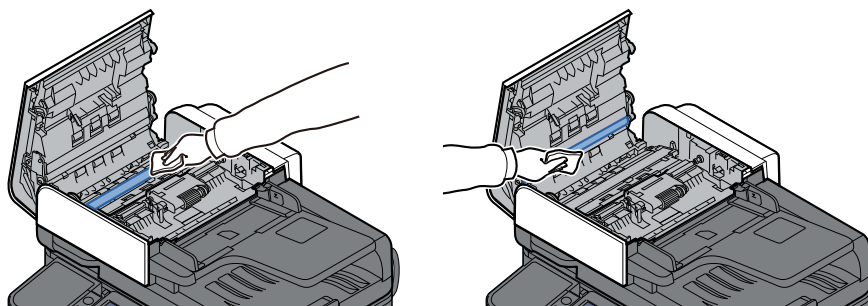
Не используйте для очистки воду, мыло или растворители.

 **ПРИМЕЧАНИЕ**

Наличие загрязнений на щелевом стекле или направляющей считывания может привести к появлению черных полос на окончательном изображении.

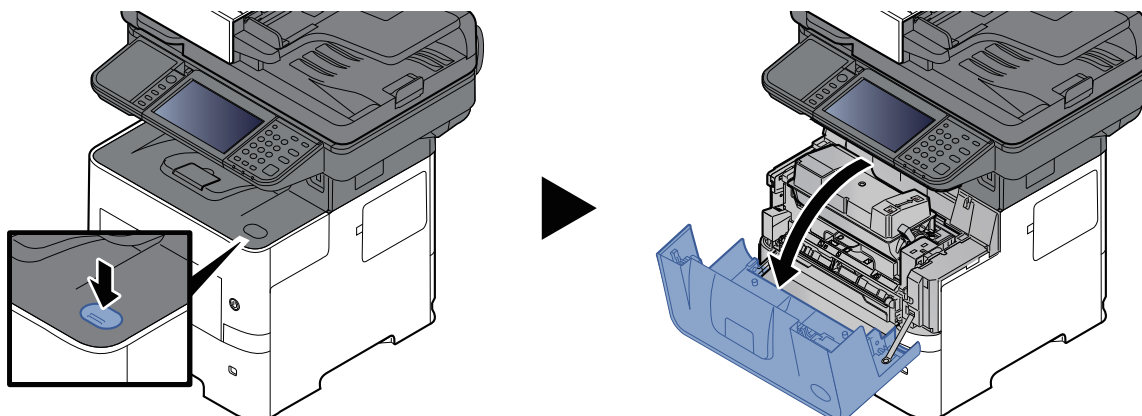


Только для моделей ECOSYS MA5500ifx/ECOSYS MA6000ifx

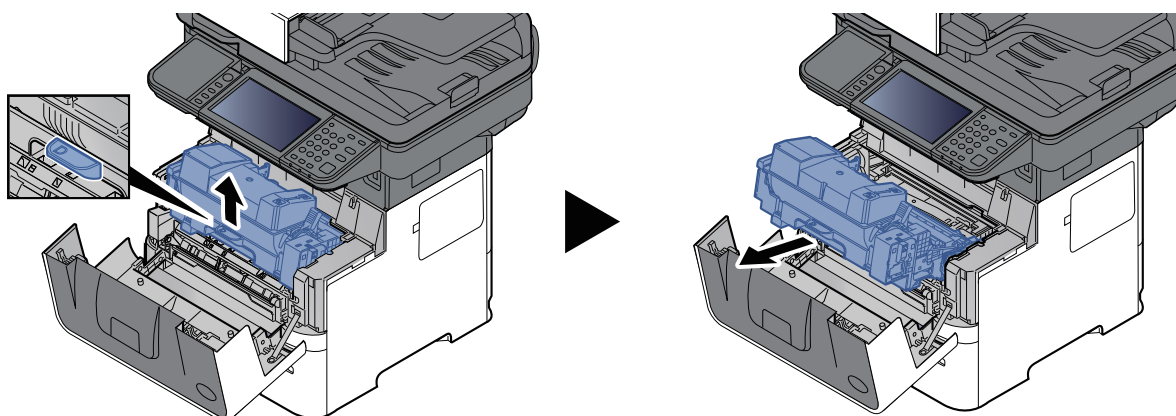


Вал регистрации

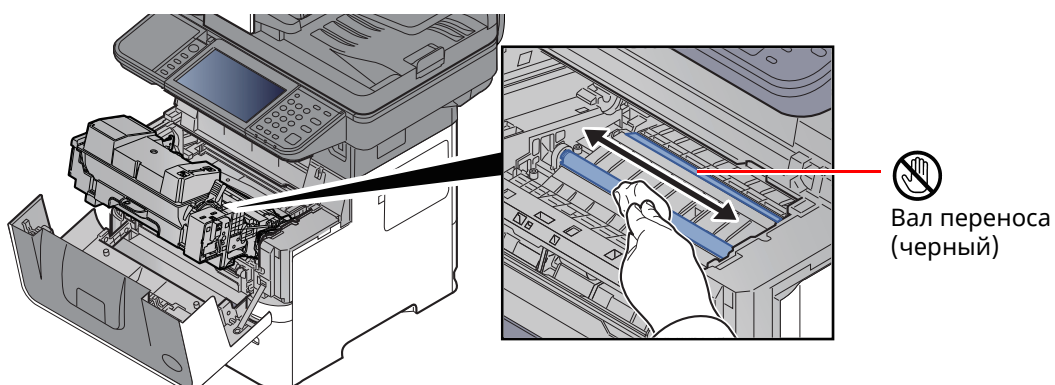
1



2



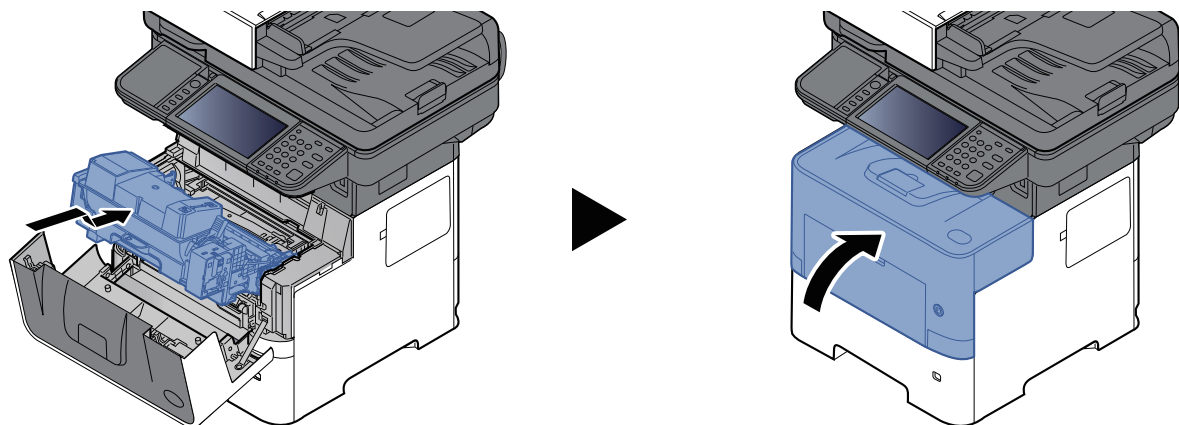
3



✓ **ВАЖНО**

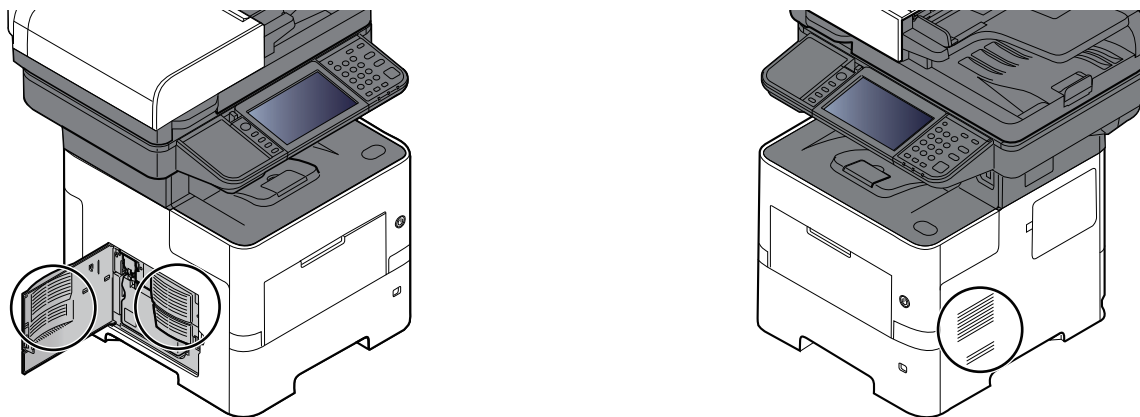
Следите за тем, чтобы во время очистки не касаться черного вала переноса или коричневой ленты переноса, т. к. это может отрицательно повлиять на качество печати.

4



Вентиляционные отверстия

Тканью без ворса очистите вентиляционные отверстия от пыли и грязи.



Замена контейнера с тонером

Когда тонер заканчивается, на сенсорной панели появляется сообщение «Мало тонера. (Замените, когда закончится.)». Необходимо иметь в наличии новый контейнер с тонером для замены.

Когда на сенсорной панели появится сообщение «Закончился тонер.» , замените тонер.

Периодичность замены картриджа с тонером

Срок службы картриджей с тонером зависит от того, какое количество тонера расходуется при выполнении заданий печати. В соответствии с ISO/IEC 19798 и при отключенном режиме EcoPrint контейнер с тонером осуществляет печать следующим образом (предполагается использование бумаги A4/Letter):

Модели	Срок службы контейнера с тонером (печатаемые страницы)
ECOSYS MA6000ifx	40 000 изображений
ECOSYS MA5500ifx (в моделях для Северной и Латинской Америки)	21 000 изображений
ECOSYS MA5500ifx (кроме моделей для Северной и Латинской Америки)	25 000 изображений
ECOSYS MA4500ifx/ECOSYS MA4500ix (в моделях для стран Европы)	14 500 изображений
ECOSYS MA4500ifx/ECOSYS MA4500ix (кроме моделей для стран Европы)	12 500 изображений



ПРИМЕЧАНИЕ

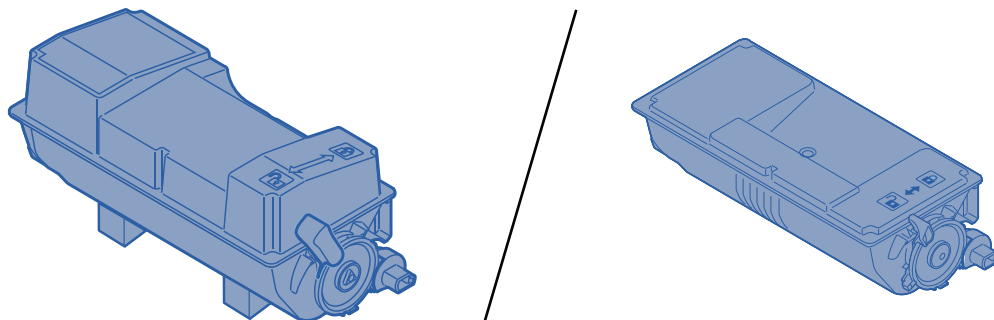
- Среднее количество страниц, которое можно напечатать с использованием контейнеров с тонером, входящих в комплект поставки аппарата, указано ниже.
ECOSYS MA6000ifx: 11 000 изображений. ECOSYS MA5500ifx: 10 000 изображений.
ECOSYS MA4500ifx/ECOSYS MA4500ix: 6000 изображений.
- Обязательно используйте оригинальный контейнер с тонером. Использование неоригинального контейнера с тонером может стать причиной дефектов изображения и отказа аппарата.
- На чипе памяти контейнера с тонером данного аппарата сохраняется информация, необходимая для повышения удобства в эксплуатации аппарата, работы системы утилизации использованных контейнеров с тонером, а также перспективных разработок новых изделий. Информация, сохраняемая на чипе, является анонимной. Она предназначена для вышеперечисленных целей и не содержит данных, позволяющих идентифицировать пользователя.



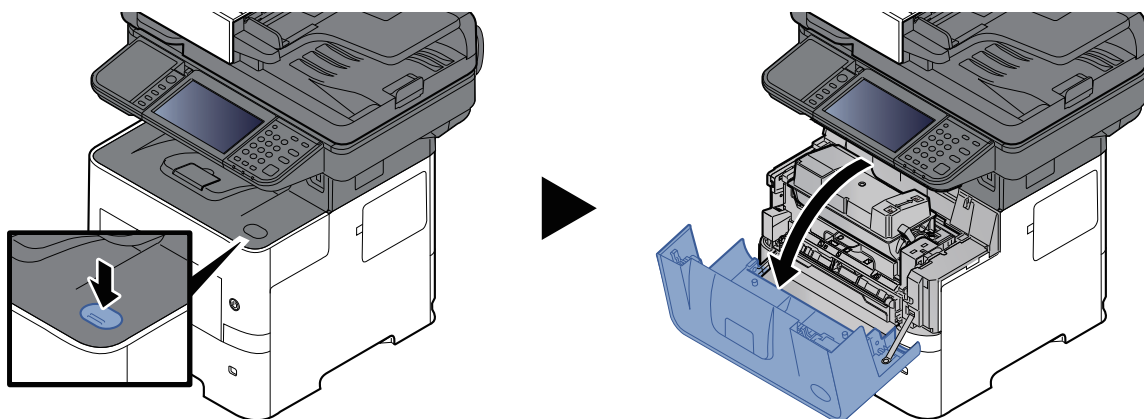
ВНИМАНИЕ

Не пытайтесь поджечь детали, содержащие тонер. Искры от пламени могут стать причиной ожогов.

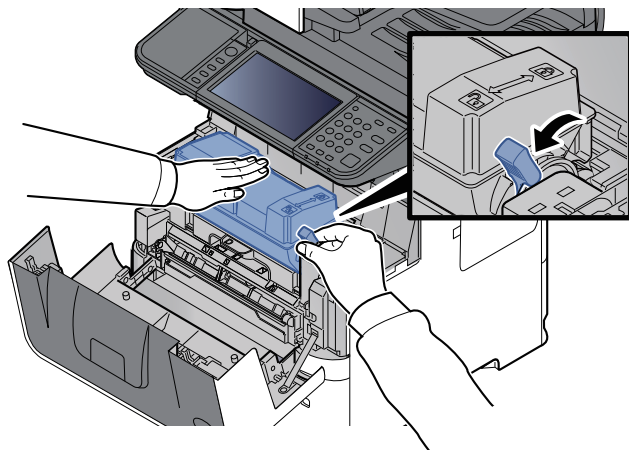
Замена контейнера с тонером



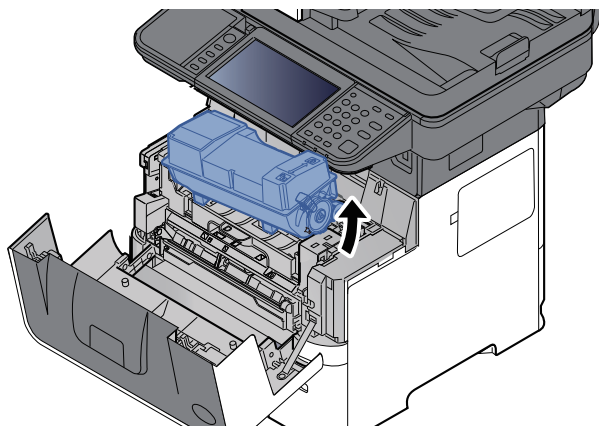
1



2



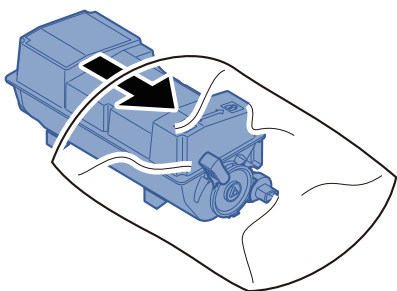
3



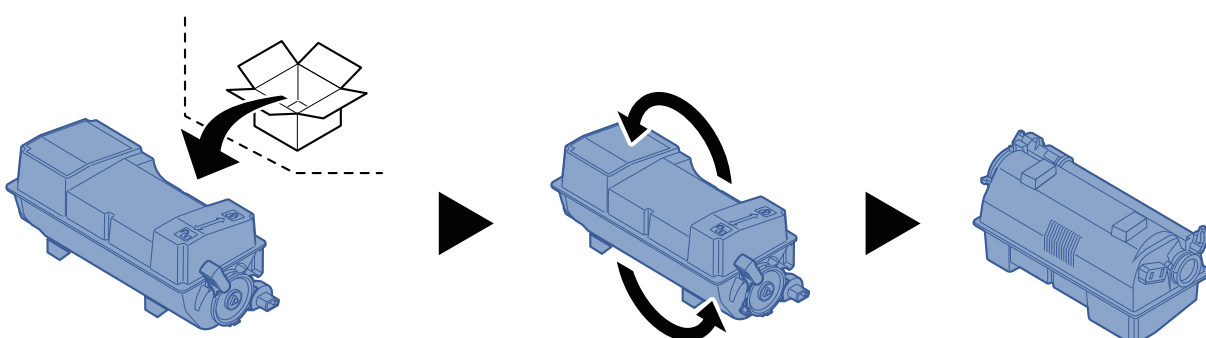
ПРИМЕЧАНИЕ

Вынимая контейнер с тонером из аппарата, сначала поднимите его правую часть.

4

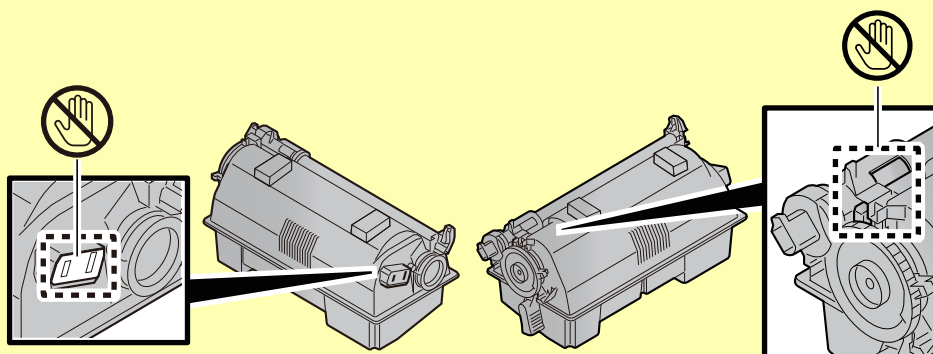


5

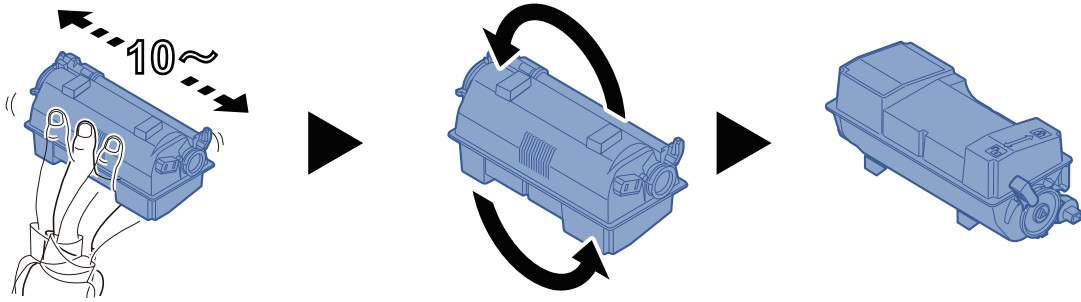


ВАЖНО

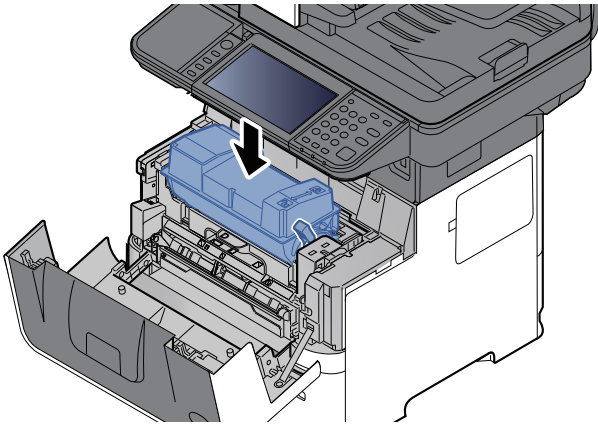
Не касайтесь контейнера в местах, показанных на рисунке ниже.



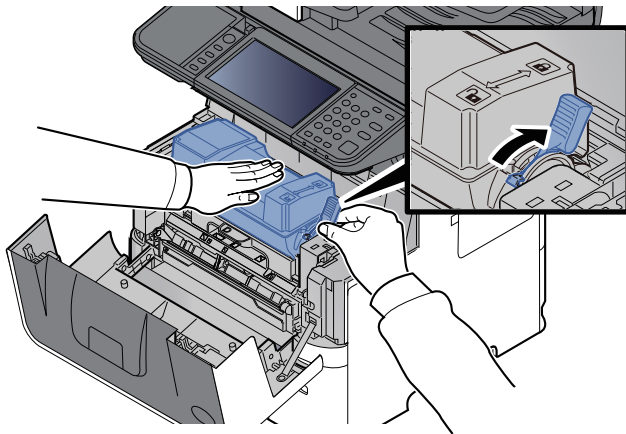
6



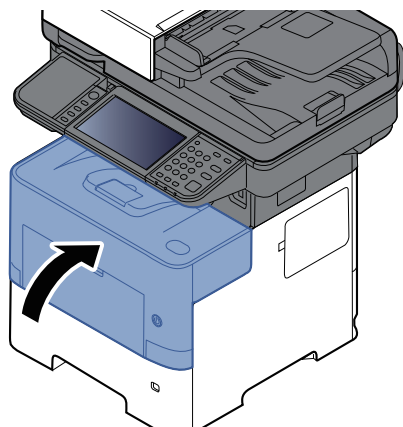
7



8



9



ПРИМЕЧАНИЕ

- Если верхняя крышка не закрывается, проверьте правильность установки нового контейнера с тонером (на шаге 7).
- Верните израсходованный контейнер с тонером дилеру или представителю по обслуживанию. Переработка или утилизация использованных контейнеров с тонером производится в соответствии с установленными нормами.

Замена бункера отработанного тонера

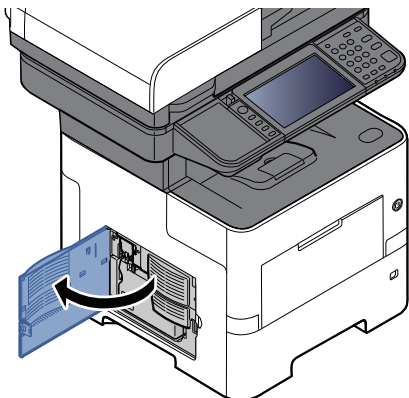
Когда бункер отработанного тонера заполнен, отображается следующее сообщение.

«Замените бункер отработанного тонера.»

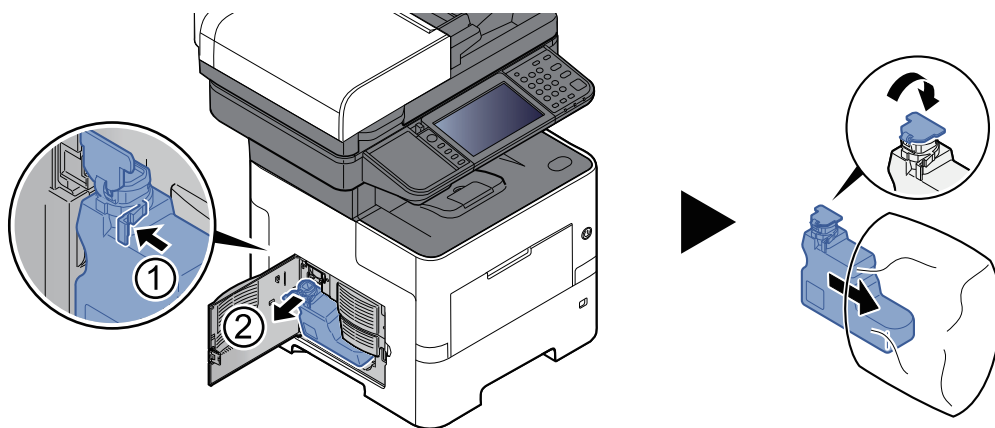
ВНИМАНИЕ

Не пытайтесь поджечь детали, содержащие тонер. Искры от пламени могут стать причиной ожогов.

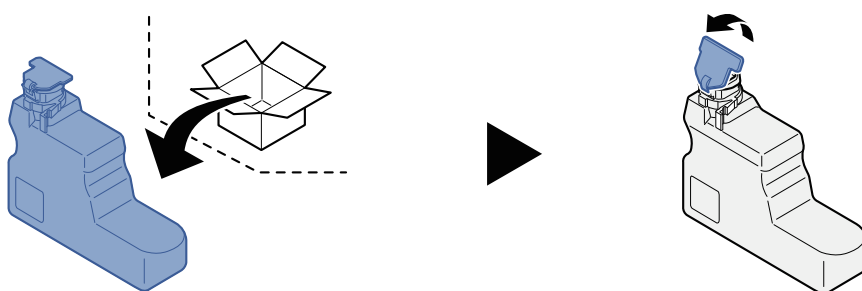
1



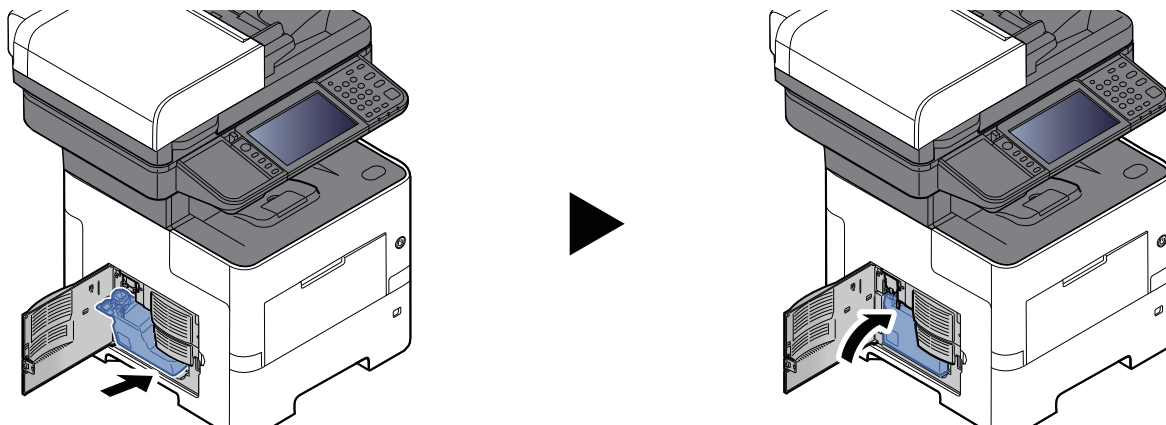
2



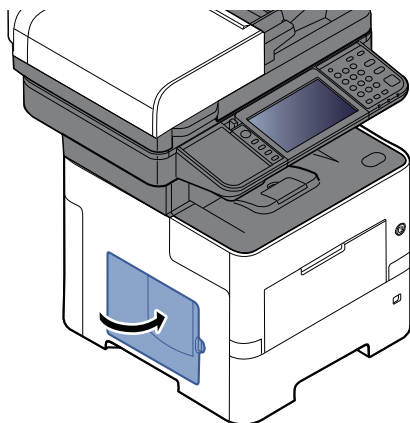
3



4



5



ПРИМЕЧАНИЕ

Верните использованный бункер для отработанного тонера дилеру или представителю по обслуживанию. Переработка или утилизация использованных бункеров отработанного тонера производится в соответствии с установленными нормами.

Замена скрепок (только ECOSYS MA6000ifx/ECOSYS MA5500ifx)

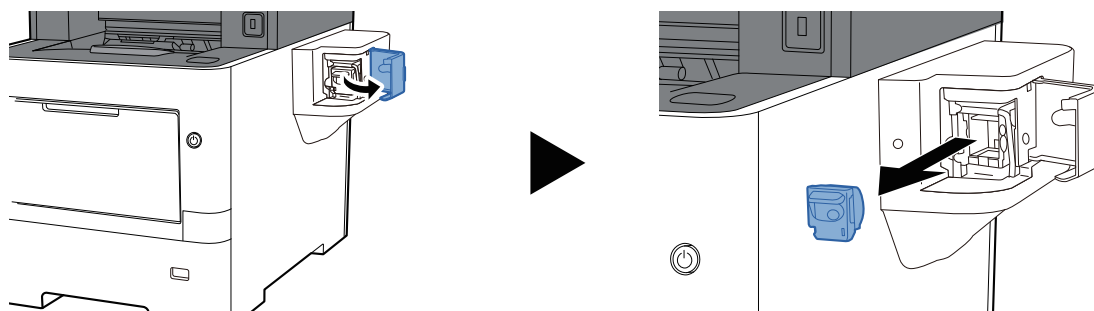
Добавьте скрепки в дополнительное устройство ручного шивания.



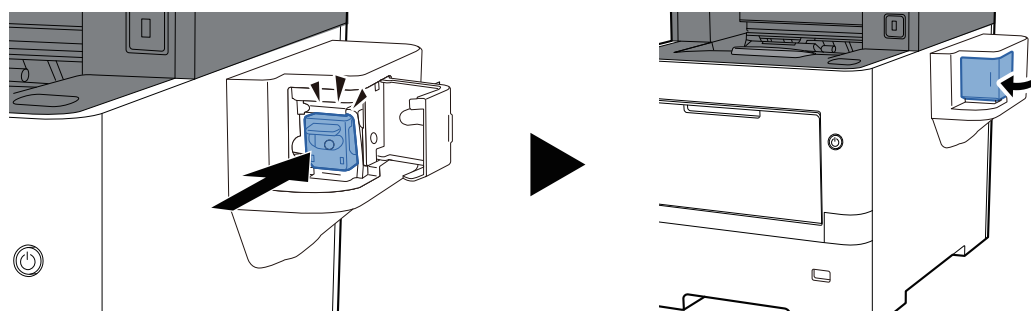
ПРИМЕЧАНИЕ

Если в шивателе закончились скрепки, обратитесь к продавцу или в службу поддержки.

1



2



Устранение неисправностей

Устранение сбоев в работе

Ниже в таблице приводятся общие инструкции по устранению неисправностей.

При возникновении какой-либо неполадки аппарата прочитайте контрольные вопросы и выполните процедуры, которые приводятся на указанных страницах. Если устранить неисправность не удастся, обратитесь к представителю сервисной службы.



ПРИМЕЧАНИЕ


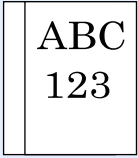
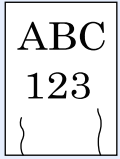

При обращении к нам необходимо указать серийный номер. Информацию о проверке серийного номера см. в разделе:

➔ [Проверка серийного номера оборудования \(стр.ii\)](#)

Проблема в работе аппарата

Если возникают следующие проблемы в работе аппарата, примените соответствующие процедуры.

Признак	Проверки	Меры по устранению	Страница для справки
Приложение не запускается.	Возможно, установлено короткое время автоматического сброса панели?	Установите время автоматического сброса панели не менее 30 секунд.	стр.8-8
На экране не происходит никаких изменений при включении аппарата с помощью выключателя питания.	Подключен ли аппарат к электросети?	Вставьте вилку шнура питания в сетевую розетку.	—
Сенсорная панель не откликается или неисправна.	Не работали ли вы с сенсорной панелью мокрыми руками?	Перед работой с сенсорной панелью вытрите руки.	—
	Не работали ли вы с сенсорной панелью в перчатках?	При работе с сенсорной панелью используйте стилус или не одевайте перчаток.	—
	Не установлен ли аппарат около устройств, создающих электрические помехи (генератор, кондиционер и т. п.)?	Установите аппарат вдали от устройств, создающих электрические помехи.	—
При нажатии на клавишу [Старт] копирование не начинается.	Отображается ли на экране какое-либо сообщение?	Определите, как следует отреагировать на сообщение, и выполните соответствующие действия.	стр.10-24
	Не включен ли на аппарате режим ожидания?	Нажмите любую клавишу на панели управления для вывода аппарата из режима ожидания.	стр.2-48

Признак	Проверки	Меры по устранению	Страница для справки
В выходном лотке чистые листы. 	Правильно ли загружены оригиналы?	На стекле оригинал необходимо размещать по меткам размера, лицевой стороной вниз.	стр.5-3
	—	При использовании автоподатчика оригиналов загружайте оригиналы стороной для копирования вверх.	стр.5-3
	—	Проверьте настройки прикладного программного обеспечения.	—
Частое замятие бумаги.	Правильно ли загружена бумага?	Загрузите бумагу надлежащим образом.	стр.3-2
	—	Разверните размещаемую бумагу на 180 градусов.	стр.3-2
	Относится ли используемая бумага к поддерживаемым типам? В хорошем ли она состоянии?	Извлеките бумагу, переверните и снова загрузите ее в аппарат.	стр.3-3
	Деформирована ли бумага?	Замените бумагу на новую.	стр.3-2
	Нет ли в аппарате обрывков бумаги или застрявших листов?	Выньте застрявшую бумагу.	стр.10-39
2 листа или больше накладываются на выходе. (подача нескольких листов) 	—	Загрузите бумагу надлежащим образом.	стр.3-2
Распечатки сморщены. 	Правильно ли загружена бумага?	Загрузите бумагу надлежащим образом.	стр.3-2
	—	Разверните размещаемую бумагу на 180 градусов.	стр.3-2
	Бумага влажная?	Замените бумагу на новую.	стр.3-2
Распечатки скручены. 	—	Разверните размещаемую бумагу на 180 градусов.	стр.3-2
	Бумага влажная?	Замените бумагу на новую.	стр.3-2
Невозможно установить драйвер принтера.	Выполнялась ли установка драйвера принтера с использованием имени хоста при доступной функции Wi-Fi или Wi-Fi Direct?	Вместо имени хоста укажите IP-адрес.	стр.2-55

Признак	Проверки	Меры по устранению	Страница для справки
Печать невозможна.	Подключен ли аппарат к электросети?	Вставьте вилку шнура питания в сетевую розетку.	—
	Включен ли аппарат?	Включите аппарат с помощью выключателя питания.	стр.2-11
	Подключены ли кабель USB и сетевой кабель?	Надежно подсоедините правильный кабель USB и сетевой кабель.	стр.2-9
	Задание печати приостановлено?	Возобновите печать.	стр.7-2
	В процессе конфигурации проводной сети или сети Wi-Fi с применением разрешения имен не используется ли IP-адрес (частный адрес) другой сети, которая является недоступной?	В аппарате можно использовать одно имя хоста и одно имя домена соответственно. Сконфигурируйте сеть с учетом этого ограничения.	—
		Измените настройки разрешения имен, такие как NetBEUI и DNS, или настройки сетевого окружения.	Command Center RX User Guide
Выберите Wi-Fi, проводную сеть или дополнительную сеть в качестве сети безлимитного использования для параметра «Осн. сеть (клиент)».		стр.8-61	
Установите для одного из параметров [Проводная сеть] или [Wi-Fi] значение [Вкл.], а для другого параметра — значение [Откл.].	стр.8-61		
Печать с USB-накопителя невозможна. USB-накопитель не распознается.	Не заблокирован ли хост USB?	Выберите [Разблокировать] в настройках хоста USB.	стр.8-63
	—	Убедитесь, что USB-накопитель надежно вставлен в аппарат.	—
Если для параметра «Auto-IP» уже задано значение [Вкл.], IP-адрес не назначается автоматически.	Введено ли значение, отличное от «0.0.0.0», в качестве адреса локального канала TCP/IP(v4)?	Введите «0.0.0.0» в качестве IP-адреса TCP/IP(v4).	стр.2-38

Признак	Проверки	Меры по устранению	Страница для справки
Невозможно выполнить отправку по SMB.	Подключен ли сетевой кабель?	Надежно подсоедините подходящий сетевой кабель.	стр.2-9
	Правильно ли заданы сетевые настройки для оборудования?	Правильно задайте настройки TCP/IP.	стр.8-47
	Правильно ли заданы настройки общего доступа к папке?	Проверьте настройки общего доступа и прав доступа в свойствах папки.	стр.3-28
	Выбран ли указанный интерфейс в качестве основной сети?	Укажите имя хоста или IP-адрес интерфейса, выбранного в качестве основной сети, или назначьте интерфейс для повторного использования.	стр.8-61
	Установлено ли [Вкл.] для протокола SMB?	Установите [Вкл.] для протокола SMB.	стр.8-35
	Правильно ли задано [Имя хоста]? *1	Проверьте имя компьютера, на который передаются данные.	стр.5-19
	Правильно ли задан [Путь]?	Проверьте общее имя для общей папки.	стр.5-19
	Правильно ли задано [Имя пользователя при входе]? *1 *2	Проверьте правильность имени домена и имени пользователя.	стр.5-19
	Используется ли одинаковое имя домена для [Имя хоста] и [Имя пользователя при входе]?	Удалите имя домена и обратную косую черту («/») из значения [Имя пользователя при входе].	стр.5-19
	Правильно ли введен [Пароль при входе]?	Проверьте правильность пароля при входе.	стр.5-54
	Правильно ли выполнена настройка брандмауэра Windows?	Правильно настройте исключения брандмауэра Windows.	стр.3-24
	Различаются ли настройки времени для оборудования, доменного сервера и компьютера адресата для передачи данных?	Синхронизируйте настройки времени на оборудовании, доменном сервере и компьютере адресата для передачи данных.	—
На экране отображается Ошибка передачи?	См. Устранение ошибки передачи .	стр.10-33	
Не удается передать по электронной почте.	Не установлен ли предельный размер исходящих писем на SMTP-сервере машины?	Проверьте предельное значение «Предела размера сообщения эл. почты» меню [Электронная почта] , установленное в Command Center RX и измените при необходимости.	стр.2-76

Признак	Проверки	Меры по устранению	Страница для справки
Из аппарата в районе слота выхода бумаги выходит пар.	Проверьте, не слишком ли низкая температура в комнате и не используется ли влажная бумага.	В зависимости от окружающей среды при печати и состояния бумаги, тепло, образуемое в процессе печати, может привести к испарению влаги, содержащейся в бумаге. Выходящий из устройства пар может быть похож на дым. В данном случае нет проблемы, и вы можете продолжать печатать. Если пар доставляет вам неудобство, увеличьте температуру в помещении или замените бумагу на более новую и сухую.	—
Не удалось создать файл PDF с возможностью поиска.	Правильно ли выбран язык?	Проверьте язык документа.	стр.6-43
	Возможно ли, что содержимое документа не было определено как текст или создание документа не закончено?	Правильно ли выбрана ориентация оригинала.	стр.6-43
Не удалось найти нужный текст в PDF-файле.	Установлено ли значение [OCR Расп. текста] для параметра [Формат файла]?	Установите значение [OCR Расп. текста] для параметра [Формат файла].	стр.6-43
	Текст оригинала, который сканируется, бледный или слишком светлый?	Настройте [Плотность] на более темный уровень.	стр.6-34
	Является ли фон оригинала слишком темным и текст сложно различить?	Установите для параметра [Настройка плотности фона] значение [Авто] или [Ручн.] и вручную сделайте плотность светлее. В противном случае настройте [Плотность] на более темный уровень.	стр.6-31 стр.6-34
	Не проявляется ли текст или изображение с обратной стороны оригинала на переднюю?	Установите для параметра [Предотвращ. проступания] значение [Вкл.].	стр.6-35
Не удалось найти аппарат с WSD.	Поиск выполнен по IP-адресу или имени хоста аппарата?	В целях безопасности для протокола [HTTP] установлено значение [Выкл.], поэтому поиск по IP-адресу или имени хоста невозможен.	—

*1 Можно также ввести полное имя компьютера в качестве имени хоста (например, pc001.abcdnet.com).

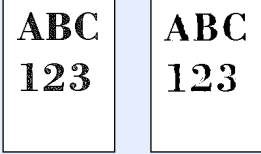
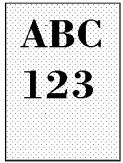
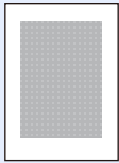

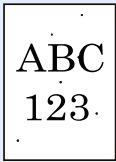
*2 Можно также вводить имена пользователей для входа в систему в следующих форматах:



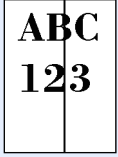
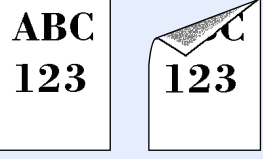
имя домена/имя пользователя (например, abcdnet/james.smith);

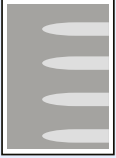

имя пользователя@имя домена (например, james.smith@abcdnet).

Проблема с распечатанным изображением

Если возникает следующая проблема с распечатанным изображением, выполните соответствующие процедуры.

Признак	Проверки	Меры по устранению	Страница для справки
Слишком светлые распечатки. 	Бумага влажная?	Замените бумагу на новую.	стр.3-2
	Изменили ли вы настройку плотности?	Выберите соответствующий уровень плотности.	стр.6-31 стр.8-70
	Равномерно ли распределен тонер в контейнере?	Потрясите контейнер с тонером из стороны в сторону несколько раз.	стр.10-6
	Включен ли режим EcoPrint?	Отключите режим [EcoPrint] .	стр.8-30
	—	Выполните процедуру [Очистка барабана] .	стр.10-37
	—	Убедитесь, что настройка типа бумаги соответствует используемой бумаге.	стр.8-19
Детали белого фона изображения в целом выглядят слегка окрашенными. 	Изменили ли вы настройку плотности?	Выберите соответствующий уровень плотности.	стр.6-31 стр.8-70
	—	Выполните процедуру [Очистка барабана] .	стр.10-37
На копиях виден муаровый узор (точки не распределены равномерно, а объединены в группы). 	Не использовался ли в качестве оригинала фотоотпечаток?	При копировании Задайте для изображения оригинала [Вывод принтера] или [Книга/Журнал] для [Фото] .	стр.6-32
Тексты печатаются нечетко. 	Выбрано ли подходящее качество изображения для оригинала?	Выберите подходящее качество изображения.	стр.6-32
На белом фоне появляются черные или цветные точки. 	Нет ли грязи на держателе оригинала или стекле оригинала?	Очистите держатель оригинала или стекло оригинала.	стр.10-2
	—	Выполните процедуру [Очистка барабана] .	стр.10-37

Признак	Проверки	Меры по устранению	Страница для справки
Напечатанные изображения размыты. Напечатанные изображения обрезаны. 	Не используется ли аппарат в условиях с высокой влажностью или в местах, где резко меняется температура или влажность?	Используйте в условиях с надлежащей влажностью.	—
	—	Выполните процедуру [Очистка барабана].	стр.10-37
Напечатанные изображения неровные. 	Правильно ли размещены оригиналы?	При загрузке оригиналов на стекло оригиналов выровняйте их по линейкам размеров.	стр.5-3
	—	Перед загрузкой оригиналов в автоподатчик следует тщательно выровнять направляющие ширины.	стр.5-5
	Правильно ли загружена бумага?	Проверьте положение направляющих ширины бумаги.	стр.3-3
На напечатанных изображениях видны вертикальные линии. 	Нет ли грязи на щелевом стекле?	Очистите щелевое стекло.	стр.10-3
Загрязнение верхнего края или обратной стороны бумаги. 	Внутренние детали аппарата загрязнены?	Откройте правую крышку. Если внутренняя поверхность аппарата загрязнена тонером, очистите ее с использованием мягкой, сухой, безворсовой тканью.	стр.10-2

Признак	Проверки	Меры по устранению	Страница для справки
<p>Часть изображения периодически становится бледной или с белыми полосами.</p> 	—	Выполните процедуру [Очистка барабана].	стр.10-37
<p>На лицевой странице листа проступает напечатанное на обороте.</p> 	—	Установите для параметра [Предотвращ. проступания] значение [Вкл.].	стр.6-35 стр.8-29

Удаленная операция

Эта функция дает администратору системы возможность объяснить пользователю, как пользоваться панелью, и проводить поиск неисправностей, осуществляя доступ к панели управления дистанционно с помощью браузера и программного обеспечения VNC.

Дистанционное управление с помощью браузера

Поддерживаются следующие браузеры: Рекомендуется использовать для дистанционного управления новейшую версию браузера.

- Google Chrome (версия 21.0 или выше);
- Microsoft Edge;
- Mozilla Firefox (версия 14.0 или выше);
- Safari (версия 5.0 или выше).

Эта процедура разъясняет порядок осуществления дистанционного управления из Command Center RX с помощью Google Chrome.

ПРИМЕЧАНИЕ

Способы дистанционного управления с помощью других браузеров см.:

➔ [Command Center RX User Guide](#)

1 Откройте экран.

Клавиша [Главный экран] > [...] > [Системное меню] > [Настройки сети] > «Настройки сети» [Настройки протокола]

2 Установите для параметра «Enhanced VNC через SSL» значение [Вкл.].

➔ [Настройки протокола \(стр.8-51\)](#)

ПРИМЕЧАНИЕ

Настройки протокола можно сконфигурировать с помощью Command Center RX.

➔ [Command Center RX User Guide](#)

3 Настройте параметры удаленной операции.

1 Клавиша [Главный экран] > [...] > [Системное меню] > [Настройки сети] > «Возможности подключения» [Удаленная операция] > [Вкл.]

2 Выберите [Откл.], [Использовать пароль] или [Только администратор].

При выборе [Использовать пароль] введите пароль в полях «Пароль» и «Подтвердить пароль», а затем выберите [ОК].

➔ [Удаленная операция \(стр.8-60\)](#)

ПРИМЕЧАНИЕ

Можно настроить параметры для дистанционного управления с помощью Command Center RX.

➔ [Command Center RX User Guide](#)

4 Перезапустите аппарат.

➔ [Перезагрузите систему \(стр.8-61\)](#)

5 Запустите браузер.

Введите «https://» и имя хоста аппарата, чтобы получить доступ к Command Center RX

➔ [Command Center RX \(стр.2-72\)](#)

6 Выберите [Информация об устр-ве. / Удаленная операция] > [Удаленная операция].

7 Нажмите кнопку [Старт].



ПРИМЕЧАНИЕ

- Если пользователь выполнил вход в систему устройства, на панели управления появится экран подтверждения полномочий. Нажмите [Да].
- Если во время подключения дистанционного управления произойдет блокировка всплывающих окон, установите исключение для блокировки всплывающих окон с https:// [имя хоста] и нажмите «Готово». Выждав не менее 1 минуты, произведите удаленную операцию.

После запуска дистанционного управления экран панели управления будет отображаться на экране компьютера системного администратора или пользователя.

Дистанционное управление с помощью ПО VNC

1 Откройте экран.

Клавиша [Главный экран] > [...] > [Системное меню] > [Настройки сети] > «Настройки сети» [Настройки протокола]

2 Установите для параметра «Enhanced VNC (RFB)» значение [Вкл.].

➔ [Настройки протокола \(стр.8-51\)](#)



ПРИМЕЧАНИЕ

- Если для параметра «VNC (RFB) over TLS» установлено значение [Вкл.], связь шифруется.
- Настройки протокола можно сконфигурировать с помощью Command Center RX.

➔ [Command Center RX User Guide](#)

3 Запуск удаленной операции.

1 Запустите программное обеспечение VNC.

2 Для запуска дистанционного управления введите строку в следующем формате, разделенную двоеточием.

«IP-адрес: номер порта»



ПРИМЕЧАНИЕ

При установке для параметра «VNC (RFB)» значения [Вкл.] на шаге 2 номер порта по умолчанию 9062. При установке для параметра «VNC (RFB) over SSL» значения [Вкл.] номер порта по умолчанию - 9063.

➔ [Настройки протокола \(стр.8-51\)](#)

Реагирование на сообщения

Если на сенсорной панели или на экране компьютера появилось одно из этих сообщений, выполните соответствующую процедуру.

ПРИМЕЧАНИЕ

При обращении к нам необходимо указать серийный номер. Информацию о проверке серийного номера см. в разделе:

➔ [Проверка серийного номера оборудования \(стр.ii\)](#)

Сообщение	Контрольные вопросы	Меры по устранению	Страница для справки
Б			
Блок барабана не установлен.	—	Блок барабана не установлен или установлен неправильно. Откройте переднюю крышку и правильно установите блок барабана.	стр.10-37
Бункер отработанного тонера переполнен.	Бункер для отработанного тонера заполнен?	Замените бункер отработанного тонера.	стр.10-11
Были обнаружены отклонения от нормы	—	Обнаружена ошибка. Запуск программы остановлен. Обратитесь к представителю сервисной службы	—
В			
В аппарате осталась бумага.	—	Извлеките бумагу из лотка финишера.	—
	—	Извлеките бумагу из финишера документов.	—
Вы не можете использовать данный контейнер.	—	Вы не можете использовать указанный контейнер. Задание отменено. Нажмите [Конец] .	—
Выберите другую кассету.	Правильную ли кассету вы выбрали?	Указанная кассета выделена специально для факсов. Выберите другую подходящую кассету. Для выполнения печати нажмите [Продолжить] .	—
Выполнение функции безопасности...	—	Выполнение функции безопасности. Пожалуйста, подождите.	—
Д			
Данная смарт-карта уже используется другим пользователем.	—	Данная ID-карта уже зарегистрирована. Используйте вместо нее другую смарт-карту.	—
Данная учетная запись пользователя заблокирована.	—	Свяжитесь с администратором. Задание отменено. Нажмите [Конец] .	—

Сообщение	Контрольные вопросы	Меры по устранению	Страница для справки
Данные смарт-карты не читаются.	—	В процессе регистрации информация ID-карты не считывается правильным образом. Еще раз расположите смарт-карту над деталью считывания смарт-карт. Если появится то же самое сообщение, возможно, ID-карта несовместима с данным устройством. Используйте вместо нее другую смарт-карту.	—
Добавьте бумагу в кассету #.	Не закончилась ли бумага в указанной кассете?	Загрузите бумагу. Выберите подходящую бумагу. Для выполнения печати нажмите [Продолжить] .	стр.3-2
	Загружено ли в кассету пять или менее конвертов?	Вытяните кассету и немного ослабьте направляющие длины и ширины бумаги.	—
Добавьте бумагу в универсальный лоток.	Загружена ли бумага выбранного формата в универсальный лоток?	Загрузите бумагу. Выберите подходящую бумагу. Для выполнения печати нажмите [Продолжить] .	стр.3-11

З

Закончился тонер.	—	Замените контейнер с тонером на оригинальный.	стр.10-6
Замените все оригинал. и нажм. [Продолжить].	—	Извлеките оригиналы из автоподатчика оригиналов, расположите их в первоначальном порядке и положите обратно. Для возобновления печати нажмите [Продолжить] . Для отмены задания нажмите [Отмена] .	—
Замятие бумаги.	—	При замятии бумаги работа аппарата останавливается и на экране отображается соответствующее сообщение с указанием компонента/узла, в котором произошло замятие. Не отключайте аппарат; устраните замятие согласно указаниям.	стр.10-39

И

Извлеките оригиналы из автоподат. ориг.	Остались ли оригиналы в автоподатчике оригиналов?	Извлеките оригиналы из автоподатчика оригиналов.	—
--	---	--	---

К

Контейнер с тонером установлен неправильно.	—	Контейнер с тонером не установлен или установлен неправильно. Откройте переднюю крышку и правильно установите контейнер с тонером.	стр.10-7
Крышка открыта.	Открыта ли какая-либо крышка?	Закройте крышку, обозначенную на экране.	—

Сообщение	Контрольные вопросы	Меры по устранению	Страница для справки
-----------	---------------------	--------------------	----------------------

Л


Лоток # заполнен бумагой.	Превышен ли предел емкости?	Извлеките бумагу. Печать возобновится.	—
	Скручена ли бумага?	Замените бумагу на новую.	стр.3-2

М

Макс. количество отсканированных страниц.	Превышено ли допустимое количество сканирований?	Дальнейшее сканирование страниц невозможно. Следуйте указаниям на экране.	—
Мало тонера. (Заменить, когда закончится.)	—	Скоро понадобится заменить контейнер с тонером. Подготовьте новый контейнер с тонером.	—

Н


Настройка сканера.	—	Аппарат выполняет настройку для обеспечения качества работы. Пожалуйста, подождите.	—
Настройка температуры...	—	Аппарат выполняет настройку для обеспечения качества работы. Пожалуйста, подождите.	—
Не положена трубка.	—	Положите трубку.	—
Не удается отпечатать указ. количество копий*1.	—	Доступна только одна копия. Для продолжения печати нажмите [Продолжить] . Для отмены задания нажмите [Отмена] .	—
Не удалось активировать.	—	Не удастся запустить приложение. Свяжитесь с администратором.	—
	—	Аутентификация расширения отключена. Отключите и снова включите аппарат с помощью выключателя питания. При наличии ошибки обратитесь к администратору.	—

Сообщение	Контрольные вопросы	Меры по устранению	Страница для справки
Не удалось отправить через SMB.	Подключены ли к сети аппарат и ПК, на который будет передано отсканированное изображение?	Проверьте настройки сети и SMB: <ul style="list-style-type: none"> • подключение сетевого кабеля; • сбой в работе концентратора сети; • Сбой в работе сервера. • имя хоста и IP адрес; • номер порта. 	стр.2-8
	Возможно, неверна информация учетной записи (идентификатор пользователя, пароль) для доступа к общей папке, в которую должна быть выполнена передача отсканированного изображения?	Проверьте следующие настройки ПК, на который будет передано отсканированное изображение. <ul style="list-style-type: none"> • Имя хоста • Путь • Имя пользователя при входе  ПРИМЕЧАНИЕ Если отправитель является пользователем домена, укажите имя домена. [Идентификатор пользователя при входе]@[Имя домена] Пример: sa720XXXX@kt <ul style="list-style-type: none"> • Пароль при входе • Право доступа получателя к папке 	—
Не удалось установить соединение.	—	Появляется, когда подключение по Wi-Fi или Wi-Fi Direct не выполнено. Проверьте настройки и состояние сигнала.	стр.8-44 стр.8-46
Неверное имя пользователя или пароль *1.	—	Указано неверное имя пользователя или пароль для входа в систему при внешней обработке задания. Задание отменено. Нажмите [Конец] .	—
Неверный идентификатор учетной записи *1.	—	Указан неверный идентификатор учетной записи при внешней обработке задания. Задание отменено. Нажмите [Конец] .	—
Неверный пароль для ящика.	—	Указан неверный пароль ящика факсов при внешней обработке задания. Задание отменено. Нажмите [Конец] .	—
Невозм. использ. след. функц. из-за сбоя сканера >> Копир., отправка, факс, хранение в ящике	—	Сканер данного аппарата неисправен. Обратитесь к сервисному персоналу. Вы можете использовать функцию печати.	—
Невозможна 2-стор. печать на этой бумаге. *1	Возможна ли печать на бумаге выбранного формата/типа?	Если не менять выбранную бумагу и нажать [Продолжить] , функция двусторонней печати будет отменена. Выберите подходящую бумагу. Для выполнения печати нажмите [Продолжить] .	—
Невозможна 2-стор. печать на этой бумаге. *1			
Невозможна 2-стор. печать на этой бумаге. *1			

Сообщение	Контрольные вопросы	Меры по устранению	Страница для справки
Невозможно вывести эту бумагу в лоток.	Правильную ли кассету вы выбрали?	Выберите подходящую бумагу. Для выполнения печати нажмите [Продолжить] .	—
Невозможно выполнить это задание.*1	—	Ограничено параметрами авторизации. Задание отменено. Нажмите [Конец] .	—
	—	Ограничено учетом заданий. Задание отменено. Нажмите [Конец] .	—
Невозможно использовать ##### из-за сбоя.	—	Вызовите сервисный персонал.	—
Невозможно подключиться к серверу.	—	Проверьте состояние подключения к серверу.	—
Невозможно установить соединение с сервером аутентификации.*1	—	Синхронизируйте настройки времени аппарата с настройками времени сервера.	стр.2-37
	—	Проверьте имя домена.	стр.9-19
	—	Проверьте имя хоста.	стр.9-18
	—	Проверьте состояние подключения к серверу.	—
Несоответствие типа тонера.	Совпадает ли тип тонера с моделью?	Установите надлежащий тонер.	—
Нужно очистить щелевое стекло.	—	Очистите щелевое стекло с помощью чистящей салфетки, поставляемой вместе с автоподатчиком оригиналов.	стр.10-3

О

Обнаружен конфиденциальный документ.	—	Аппарат обнаружил защитный шаблон документа. Задание отменено. Нажмите [Конец] .	—
Обнаружена вредоносная программа.	—	Возможно, это неавторизованная программа. Запуск остановлен. Обратитесь к администратору.	—
Оригиналы поданы неровно или неск. сразу.	—	См. предостережение, прикрепленное на автоподатчике, и проверьте оригинал. При замятии оригиналов для их извлечения следуйте инструкциям на экране.	стр.10-41
Очистка барабана...	—	Аппарат выполняет настройку для обеспечения качества работы. Пожалуйста, подождите.	—
Ошибка KPDL.*1	—	Ошибка PostScript. Задание отменено. Нажмите [Конец] .	—

Сообщение	Контрольные вопросы	Меры по устранению	Страница для справки
Ошибка SSD.	—	<p>Возникла ошибка работы с диском SSD. Задание отменено. Нажмите [Конец].</p> <p>Далее приведены коды ошибок:</p> <p>01: Превышен объем данных, которые могут быть записаны за один прием. Перезапустите систему или сначала ОТКЛЮЧИТЕ, а затем ВКЛЮЧИТЕ питание. Если ошибка не устранена, следует разделить файл на несколько файлов меньшего размера. Если ошибка возникает после разделения файла, это указывает на повреждение диска SSD. Выполните команду [Инициализация системы].</p> <p>04: Недостаточно места на диске SSD для завершения данной операции. Переместите данные или удалите ненужные данные.</p> <p> ПРИМЕЧАНИЕ</p> <p>Помните, что при инициализации системы все данные, сохраненные на диске SSD, удаляются.</p>	—
Ошибка USB-накопителя.*1	Запись на USB-накопитель запрещена?	<p>Произошла ошибка в USB-накопителе. Задание остановлено. Нажмите [Конец].</p> <p>Далее приведен код ошибки.</p> <p>01: Подсоедините USB-накопитель, на который возможна запись.</p>	—
	—	<p>Произошла ошибка в USB-накопителе. Задание остановлено. Нажмите [Конец].</p> <p>Далее приведен код ошибки.</p> <p>01: Превышен объем данных, которые могут быть записаны за один прием. Перезапустите систему или сначала ОТКЛЮЧИТЕ, а затем ВКЛЮЧИТЕ питание. Если ошибка возникает снова, это значит, что USB-накопитель несовместим с данным аппаратом. Используйте USB-накопитель, отформатированный на данном аппарате. Если USB-накопитель невозможно отформатировать, значит, он поврежден. Подключите совместимый USB-накопитель.</p>	стр.5-63
Ошибка в кассете #.	—	Откройте кассету. Загляните внутрь аппарата и извлеките из него бумагу.	—
Ошибка пароля зашифрованного PDF.	Правильный ли пароль вы ввели?	Пароль не введен или неверен.	—
Ошибка передачи*1.	—	Ошибка во время передачи. Задание отменено. Нажмите [Конец] . В разделе «Устранение ошибки передачи» указаны код ошибки и меры по устранению.	стр.10-33
Ошибка распознавания.	—	Убедитесь, что смарт-карта зарегистрирована.	—

Сообщение	Контрольные вопросы	Меры по устранению	Страница для справки
Ошибка трансляции.	—	Возникла ошибка во время трансляции. Задание отменено. Нажмите [Конец] .	—

П

Память переполнена.*1	—	Невозможно продолжение задания из-за заполненной памяти. Для печати отсканированных страниц нажмите [Продолжить] . Невозможно полностью выполнить задание печати. Для отмены задания нажмите [Отмена] .	—
	—	Выполнение процесса невозможно из-за нехватки памяти. Если доступна только кнопка [Конец] , нажмите [Конец] . Задание будет отменено. Если неполадка из-за нехватки памяти происходит часто, обратитесь к своему дилеру или представителю сервисной службы.	—
Память сканера переполнена*1.	—	Сканирование невозможно из-за нехватки памяти сканера. Следуйте указаниям на экране.	—
Пароль не соответствует политике паролей.	Истек срок действия пароля?	Измените пароль для входа. Задание отменено. Нажмите [Конец] .	стр.9-6
	Изменились ли требования политики паролей (такие как длина пароля или необходимые символы)?	Подтвердите требования политики паролей и измените пароль для входа. Задание отменено. Нажмите [Конец] .	стр.9-6
Подготовка к печати.	—	Аппарат выполняет настройку для обеспечения качества работы. Пожалуйста, подождите.	—
Превышен предел запланир. заданий передачи.	—	Число заданий превышает лимит, установленный для запланированных заданий передачи. Нажмите [Конец] . Задание отменено. Дождитесь выполнения отложенной передачи или отмените отложенную передачу и затем снова выполните задание.	—
Превышен предел ящика.*1	На экране отображается [Конец] ?	Указанный ящик переполнен; нет места для сохранения документов. Задание отменено. Нажмите [Конец] . Попробуйте выполнить задание снова после вывода на печать или удаления данных из ящика.	—
	—	Ящик повторных копий заполнен; нет места для сохранения повторных копий. Для печати отсканированных страниц нажмите [Продолжить] . Для отмены задания нажмите [Отмена] .	—
Превышено ограничение учета заданий*1.	Ограничено ли число распечаток алгоритмом учета заданий?	Превышено число распечаток из-за ограничения алгоритмом учета заданий. Достигнут предел печати. Задание отменено. Нажмите [Конец] .	—





Сообщение	Контрольные вопросы	Меры по устранению	Страница для справки
Предел ящика дополнительного превышен.	—	Следуйте отображаемым на экране инструкциям и удалите документы из ящика доп. адреса, чтобы освободить место для приема факсимильных сообщений. Для проверки отмененного задания, выберите клавишу [Состояние/Отм. Задач], а затем [Задания печати], чтобы проверить результаты получения.	Руководство по эксплуатации факса
Предупреждение о высокой температуре. Измените температуру в помещении.	—	Возможно снижение качества печати. Отрегулируйте температуру и уровень влажности в помещении.	—
Предупреждение о низкой температуре. Измените температуру в помещении.	—	Возможно снижение качества печати. Отрегулируйте температуру и уровень влажности в помещении.	—
Предупреждение: мало памяти.	—	Невозможно начать выполнение задания. Повторите попытку позже.	—
Проверьте автоподатчик оригиналов.	Открыта ли верхняя крышка автоподатчика оригиналов?	Закройте крышку автоподатчика оригиналов.	—
	Открыт ли автоподатчик оригиналов?	Закройте автоподатчик оригиналов.	—
Проверьте бумагу в универсальном лотке.	—	Неправильный формат бумаги. Установите бумагу выбранного формата и нажмите [Продолжить].	—
Проверьте контейнер с тонером.	—	Откройте переднюю крышку главного устройства и извлеките контейнер с тонером. Осторожно встряхните его и установите на место.  ПРИМЕЧАНИЕ При выборе параметра [Откр. крышку контейнера тонера], можно открыть крышку контейнера с тонером, которая была случайно закрыта.	—
Произошла ошибка.	—	Внутренняя ошибка. Запомните код ошибки, отображаемый на экране. Вызовите сервисный персонал.	—

С

Сбой при определ. учетной записи задания* ¹ .	—	Сбой при определении учетной записи задания во время внешней обработки задания. Задание отменено. Нажмите [Конец].	—
Сбой при сохр.и данных задержки задания.	—	Задание отменено. Нажмите [Конец].	—
Системная ошибка.	—	Произошла системная ошибка. Следуйте указаниям на экране.	—
Скоро потребуются обслуживание. #####	—	Вызовите сервисный персонал.	—

Сообщение	Контрольные вопросы	Меры по устранению	Страница для справки
Т			
Точка доступа не обнаружена.	—	Проверьте, правильно ли настроена точка доступа.	—
У			
Удаленная печать невозможна.	—	Удаленная печать запрещена. Задание отменено. Нажмите [Конец] .	стр.8-40
Установите бункер отработанного тонера.	—	Бункер отработанного тонера установлен неправильно. Установите его должным образом.	стр.10-11
Устройство будет отключено из-за превышения допустимых подключений.	Подключены ли одновременно десять портативных устройств?	Отмените подключение к портативному устройству, которое не используется, или задайте на аппарате время автоматического отключения для обрыва соединений с портативными устройствами.	стр.8-45
Я			
Ящик не найден.	—	Не удастся найти указанный ящик. Задание отменено. Нажмите [Конец] .	—
У			
USB-накопитель заполнен.*1	—	Задание отменено. Нажмите [Конец] . Недостаточно свободного места на USB-накопителе. Удалите ненужные файлы.	—
USB-накопитель не отформатирован.	USB-накопитель был отформатирован на данном аппарате?	Выполните команду [Формат] на данном аппарате.	—

Устранение ошибки передачи

Код ошибки	Сообщение	Меры по устранению	Страница для справки
1101	Не удалось отправить электронную почту.	Проверьте правильность имени хоста SMTP сервера в Command Center RX.	стр.2-76
	Не удалось отправить через FTP.	Проверьте правильность имени хоста FTP сервера.	стр.5-20
	Не удалось отправить через SMB.	Проверьте правильность имени хоста SMB сервера.	стр.5-20
1102	Не удалось отправить через SMB.	Проверьте настройки SMB: <ul style="list-style-type: none"> Имя пользователя и пароль при входе  ПРИМЕЧАНИЕ Если отправитель является пользователем домена, укажите имя домена. <ul style="list-style-type: none"> Имя хоста Путь 	стр.5-20
	Не удалось отправить электронную почту.	Проверьте следующее на Command Center RX: <ul style="list-style-type: none"> имя пользователя и пароль для сервера SMTP; имя пользователя и пароль для сервера POP3. Предел размера сообщения эл. почты 	стр.2-76
	Не удалось отправить через FTP.	Проверьте настройки FTP-сервера: <ul style="list-style-type: none"> Имя пользователя и пароль при входе  ПРИМЕЧАНИЕ Если отправитель является пользователем домена, укажите имя домена. <ul style="list-style-type: none"> Путь Право доступа получателя к папке 	стр.5-20
1103	Не удалось отправить через SMB.	Проверьте настройки SMB: <ul style="list-style-type: none"> Имя пользователя и пароль при входе  ПРИМЕЧАНИЕ Если отправитель является пользователем домена, укажите имя домена. <ul style="list-style-type: none"> Путь Право доступа получателя к папке 	стр.5-20
	Не удалось отправить через FTP.	Проверьте настройки FTP-сервера: <ul style="list-style-type: none"> Путь Право доступа получателя к папке 	стр.5-20
1104	Не удалось отправить электронную почту.	Проверьте адрес электронной почты.  ПРИМЕЧАНИЕ Если адрес отклонен доменом, отправка электронного письма невозможна.	стр.5-20

Код ошибки	Сообщение	Меры по устранению	Страница для справки
1105	Не удалось отправить через SMB.	Проверьте следующие настройки: Клавиша [Главный экран] > [...] > [Системное меню] > [Настройки сети] > «Настройки сети» [Настройки протокола] > [SMB Клиент (передача)]	стр.8-51
	Не удалось отправить электронную почту.	Задайте значение [Вкл.] для настроек SMTP сервера в Command Center RX.	стр.2-76
	Не удалось отправить через FTP.	Проверьте следующие настройки: Клавиша [Главный экран] > [...] > [Системное меню] > [Настройки сети] > «Настройки сети» [Настройки протокола] > [FTP Клиент (передача)]	стр.8-51
1106	Не удалось отправить электронную почту.	Проверьте адрес отправителя SMTP сервера в Command Center RX.	стр.2-76
1131	Не удалось отправить через FTP.	Включите SSL. Клавиша [Главный экран] > [...] > [Системное меню] > [Настройки сети] > «Настройки сети» [Настройки протокола] > [FTP Клиент (передача)]	стр.8-51
1132	Не удалось отправить электронную почту.	Проверьте следующие сведения для сервера SMTP: <ul style="list-style-type: none"> • Доступен ли SMTP через SSL? • Включена ли функция шифрования? 	См. Command Center RX User Guide.
	Не удалось отправить через FTP.	Проверьте следующие параметры FTP сервера: <ul style="list-style-type: none"> • Включен ли протокол FTPS? • Включена ли функция шифрования? 	—
1133	Задание отменено. Нажмите [Конец].	Срок действия сертификата сервера истек. Проверьте настройки сети и FTP: <ul style="list-style-type: none"> • Проверьте время/дату установки аппарата. • Убедитесь, что сервер использует действующий сертификат. 	—
1134	Задание отменено. Нажмите [Конец].	Проверьте работу сети и Command Center RX. <ul style="list-style-type: none"> • Настройки сети: Протокол, FTP-клиент (передача): Hash 	—

Код ошибки	Сообщение	Меры по устранению	Страница для справки
2101	Не удалось отправить через SMB.	Проверьте настройки сети и SMB: <ul style="list-style-type: none"> • подключение сетевого кабеля; • сбои в работе концентратора сети; • сбои в работе сервера; • имя хоста и IP адрес; • номер порта. 	—
	Не удалось отправить через FTP.	Проверьте работу сети и параметры настройки FTP. <ul style="list-style-type: none"> • подключение сетевого кабеля; • сбои в работе концентратора сети; • сбои в работе сервера; • имя хоста и IP адрес; • номер порта. 	—
	Не удалось отправить электронную почту.	Проверьте работу сети и Command Center RX. <ul style="list-style-type: none"> • подключение сетевого кабеля; • сбои в работе концентратора сети; • сбои в работе сервера; • имя POP3 сервера пользователя POP3; • имя сервера SMTP. 	стр.2-76
2102 2103	Не удалось отправить через FTP.	Проверьте работу сети: <ul style="list-style-type: none"> • подключение сетевого кабеля; • сбои в работе концентратора сети; • сбои в работе сервера. 	—
		Проверьте следующие параметры FTP сервера: <ul style="list-style-type: none"> • включен ли протокол FTP? • сбои в работе сервера. 	—
	Не удалось отправить электронную почту.	Проверьте работу сети: <ul style="list-style-type: none"> • подключение сетевого кабеля; • сбои в работе концентратора сети; • сбои в работе сервера. 	—
2201 2202 2203 2231	Не удалось отправить электронную почту. Не удалось отправить через FTP. Не удалось отправить через SMB.	Проверьте работу сети: <ul style="list-style-type: none"> • подключение сетевого кабеля; • сбои в работе концентратора сети; • Сбои в работе сервера. 	—
2204	Не удалось отправить электронную почту.	Проверьте ограничение размера электронного письма в настройках SMTP сервера в Command Center RX.	стр.2-76
3101	Не удалось отправить электронную почту.	Проверьте методы аутентификации отправителя и получателя.	—
	Не удалось отправить через FTP.	Проверьте работу сети: <ul style="list-style-type: none"> • подключение сетевого кабеля; • сбои в работе концентратора сети; • сбои в работе сервера. 	—

Код ошибки	Сообщение	Меры по устранению	Страница для справки
3201	Не удалось отправить электронную почту.	Проверьте метод аутентификации пользователя SMTP, заданный адресатом.	—
4802	Не удалось отправить электронную почту. Проверьте сертификат шифрования каждого адресата в Command Center RX. Задание отменено. Нажмите [Конец] .	Выключите и снова включите питание. Если эта ошибка возникает несколько раз, запишите отображаемый код ошибки и обратитесь в службу поддержки. ошибки	—
4803	Задание отменено. Нажмите [Конец] .	Срок действия сертификата сервера истек. Проверьте настройки сети и SMTP: <ul style="list-style-type: none">• Проверьте время/дату установки аппарата.• Убедитесь, что сервер использует действующий сертификат.	—
Другой код ошибки	—	Отключите и снова включите аппарат. Если ошибка возникает неоднократно, обратитесь за помощью к представителю сервисной службы, сообщив код ошибки.	стр.2-11

Настройка/обслуживание

Общие сведения о настройке/обслуживании

Если возникла проблема с изображением и появилось сообщение, предлагающее открыть меню настройки или обслуживания, выполните процедуру «Настройка/Обслуживание» в системном меню.

В приведенной ниже таблице перечислены параметры, которые можно выполнить.

Параметр	Описание	Страница для справки
Очистка барабана 1	Устраняет размытие изображения с отпечатков.	стр.10-37
Очистка барабана 2	Устраняет белые пятна с отпечатков.	стр.10-38

Очистка барабана

Устраняет размытие изображения с отпечатков.



ПРИМЕЧАНИЕ

Выполнение очистки барабана 1 во время печати невозможно. Выполняйте очистку барабана после завершения печати.

1 Откройте экран.

Клавиша [Главный экран] > [...] > [Системное меню] > [Настройка/обслуживание]

2 Выполнение очистки барабана.

Настройка изображения > [Очистка барабана] > [Выполнить]

Начнется «Очистка барабана 1».

Очистка барабана 2

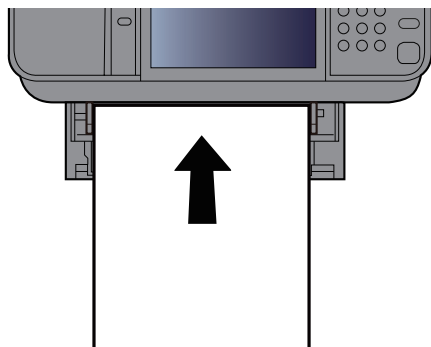
Устраняет белые точки с отпечатков.

ПРИМЕЧАНИЕ

Выполнение очистки барабана 2 во время печати невозможно. Выполняйте очистку барабана после завершения печати.

1 Загрузите бумагу.

Загрузите бумагу формата A4 или Letter в универсальный лоток.



2 Откройте экран.

Клавиша [Главный экран] > [...] > [Системное меню] > [Настройка/обслуж.] > [Настройка изображения]

3 Выполнение очистки барабана.

Настройка изображения > [Очистка барабана 2] > [Выполнить]

Начнется «Очистка барабана 2».

ПРИМЕЧАНИЕ

При запуске [Очистка барабана 2] аппарат иногда издает вибрирующий звук на протяжении около 80 секунд до завершения очистки барабана. Загрязнение тонером на вышедшей бумаге — нормальное явление, которое не свидетельствует о неисправности.

Устранение замятия бумаги

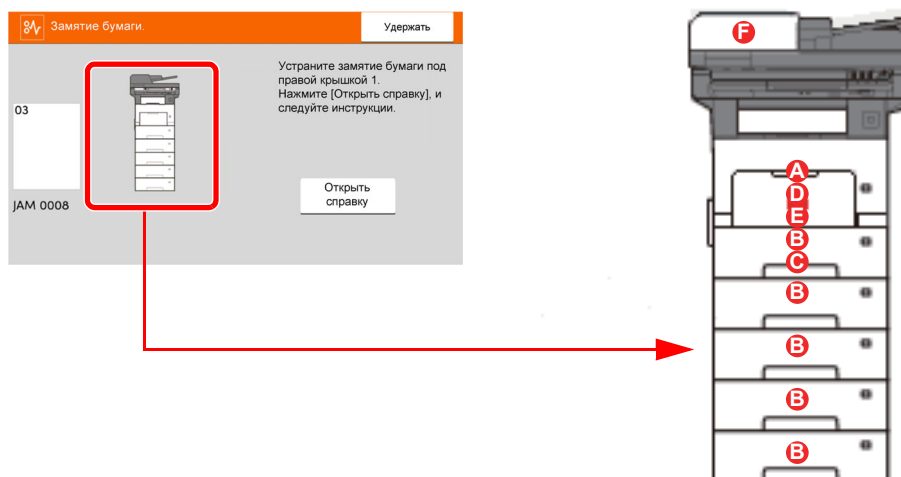
В случае замятия бумаги на сенсорной панели отображается сообщение «Замятие бумаги.», и работа аппарата прекращается.

Обозначение компонента/узла, в котором произошло замятие



- 1 Показывает место замятия бумаги.
- 2 Показывает экран справки. На экране справки изображена процедура устранения замятия.
- 3 Вернуться к предыдущему шагу.
- 4 Закрывает экран справки и возвращается к исходному экрану.
- 5 Показывает выбранный шаг.
- 6 Вернуться к шагу 1.
- 7 Перейти к следующему шагу.
- 8 Показывает процедуру извлечения.

При замятии бумаги на сенсорной панели отображается место замятия бумаги, а также инструкции по устранению проблемы.



Обозн. компонента/узла с замятием	Место застревания бумаги	Страница для справки
A	Универсальный лоток	стр.10-41
B	Кассеты 1—5	стр.10-42
C	Устройство двусторонней печати	стр.10-43
D	Внутри аппарата	стр.10-44
E	Внутренний лоток / под задней крышкой	стр.10-46
F	Автоподатчик оригиналов	стр.10-48

После устранения замятия и повторной подготовки аппарата сообщение об ошибке исчезает. Работа аппарата возобновляется со страницы, на которой произошло замятие.

Меры по предотвращению замятия бумаги

- Не используйте повторно бумагу, которая уже была замята.
- Если при устранении замятия бумага порвется, обязательно удалите из аппарата все обрывки. Оставшиеся внутри аппарата фрагменты бумаги могут стать причиной последующего замятия.

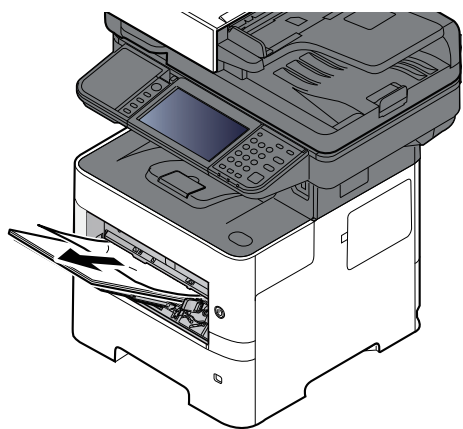


ВНИМАНИЕ

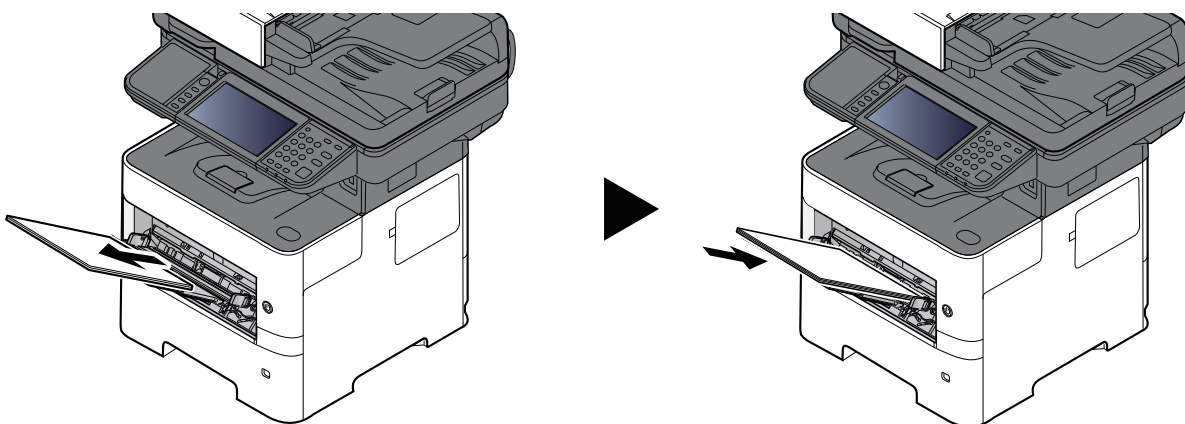
Узел фиксации чрезвычайно сильно нагревается. При работе в этом отсеке будьте особенно осторожны ввиду опасности получения ожогов.

Извлечение замятой бумаги из универсального лотка

1



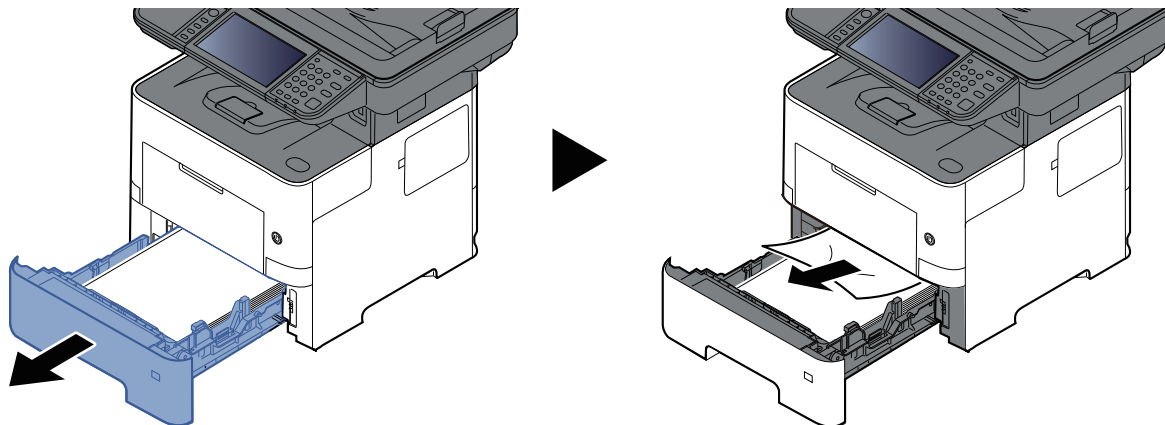
2



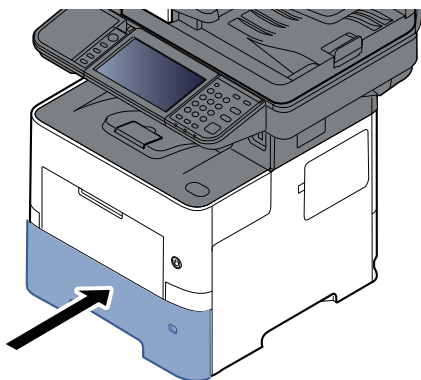
Извлечение застрявшей бумаги из кассет 1-5

Процедуры устранения замятия бумаги в кассетах 1-5 одинаковы. В данном разделе процедуры описаны на примере кассеты 1.

1

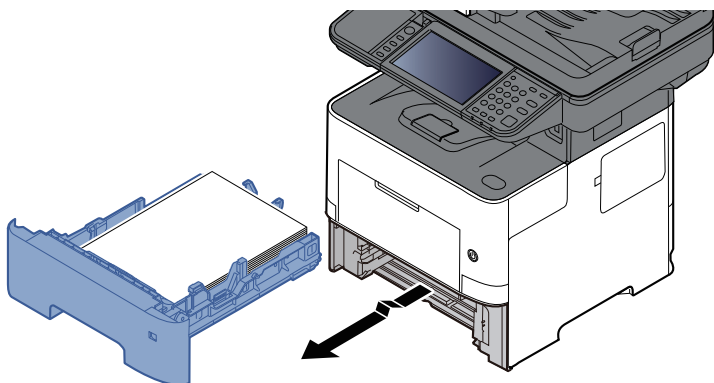


2

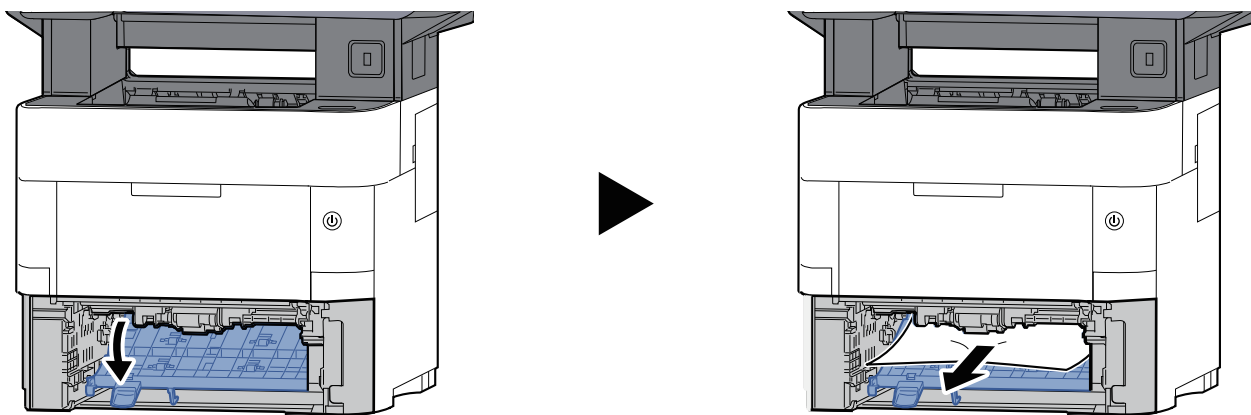


Извлечение замятой бумаги из устройства двусторонней печати

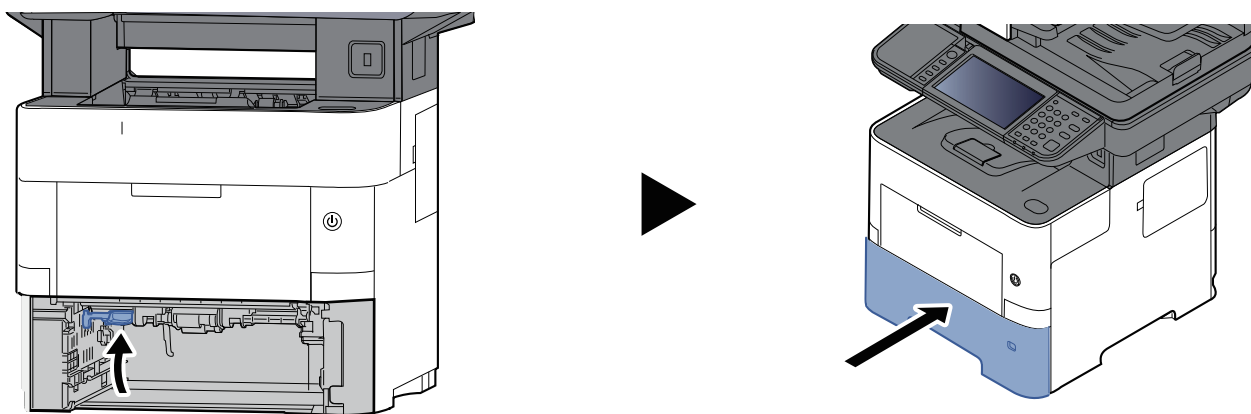
1



2

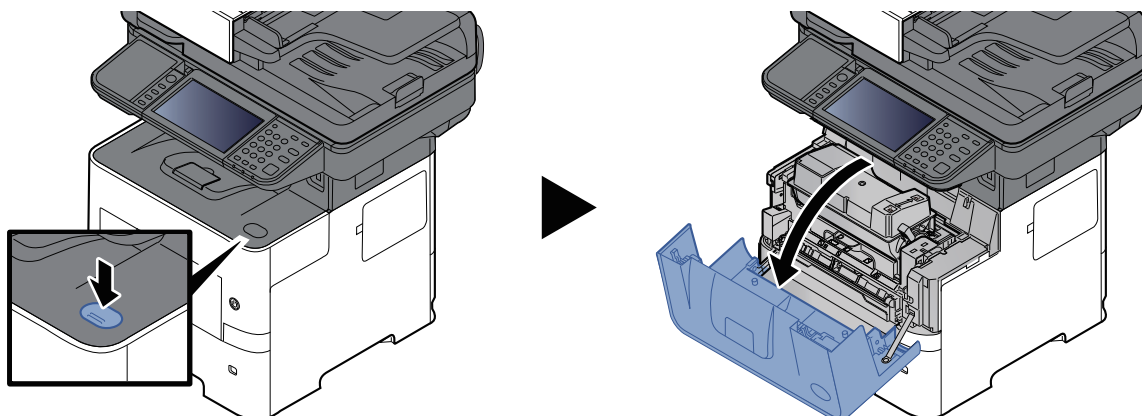


3

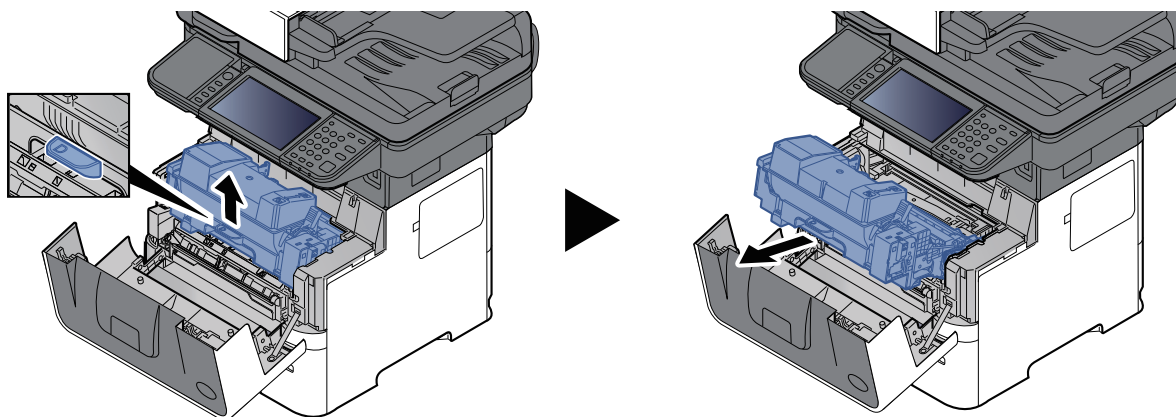


Извлечение застрявшей бумаги из аппарата

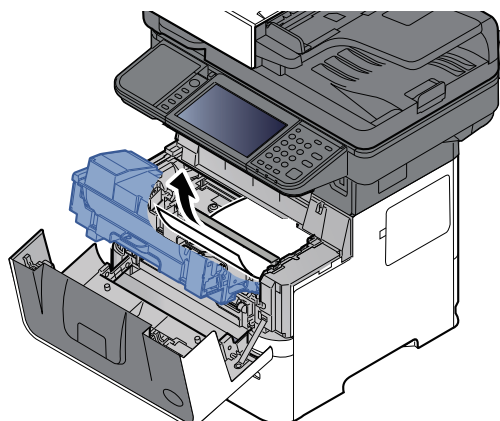
1



2



3

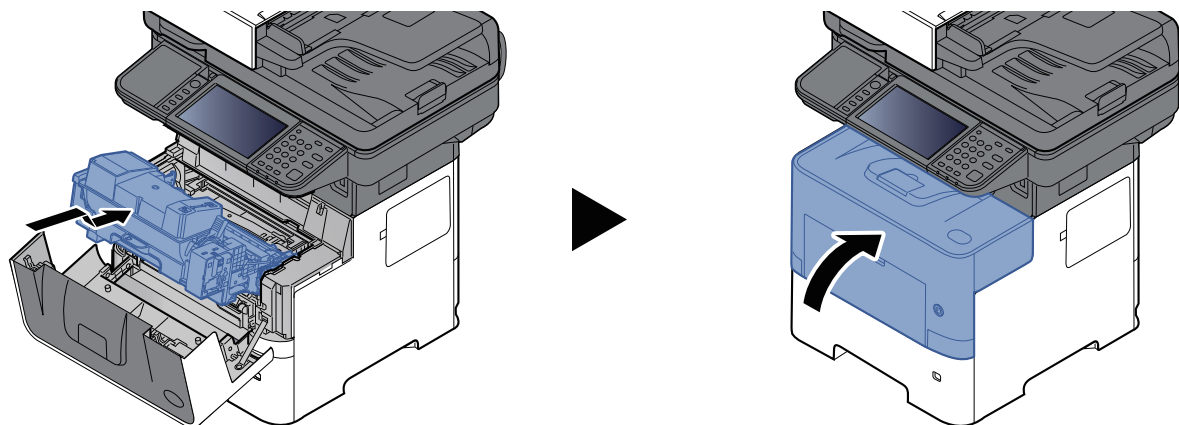


Если бумагу прижали валики, протяните ее вдоль нормального направления подачи.

Если застрявшую бумагу найти не удастся, попробуйте проверить внутри задней части принтера.

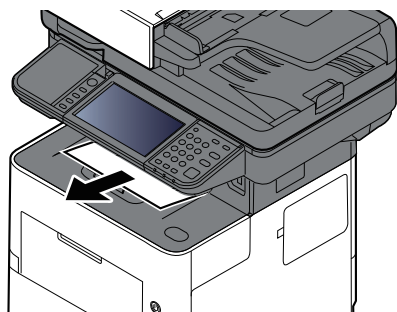
➔ [Удалите застрявшую бумагу из внутреннего лотка/изнутри задней крышки \(стр.10-46\)](#)

4

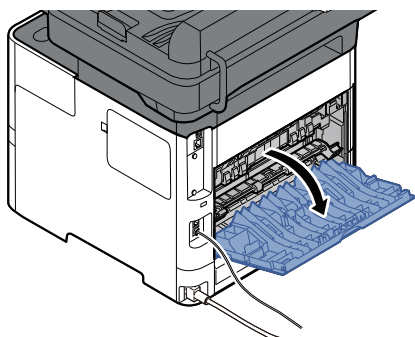


Удалите застрявшую бумагу из внутреннего лотка/ изнутри задней крышки

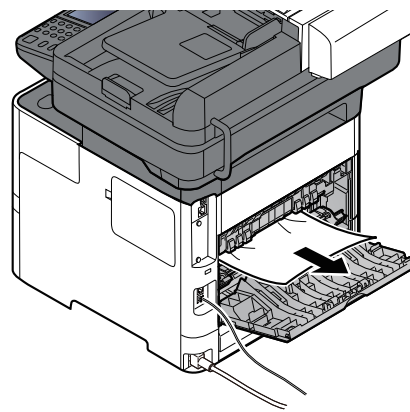
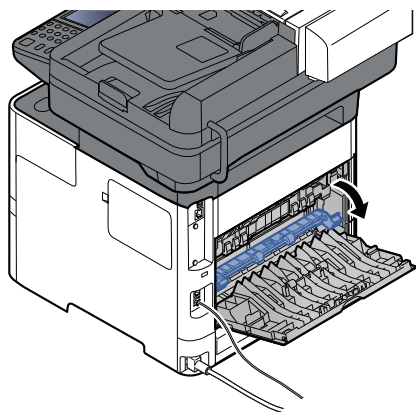
1



2



3



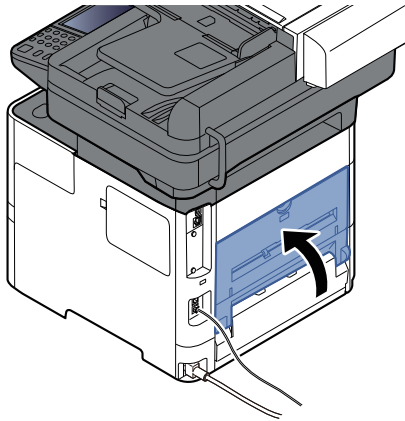
Если застрявшую бумагу найти не удастся, проверьте ее наличие внутри задней части аппарата.



ВНИМАНИЕ

Узел фиксации чрезвычайно сильно нагревается. При работе в этом отсеке будьте особенно осторожны ввиду опасности получения ожогов.

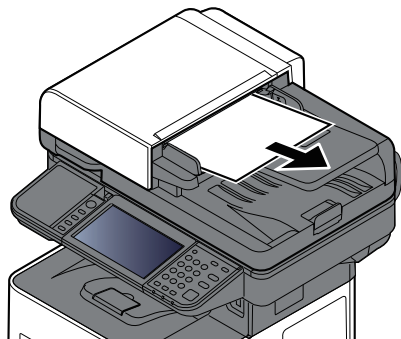
4



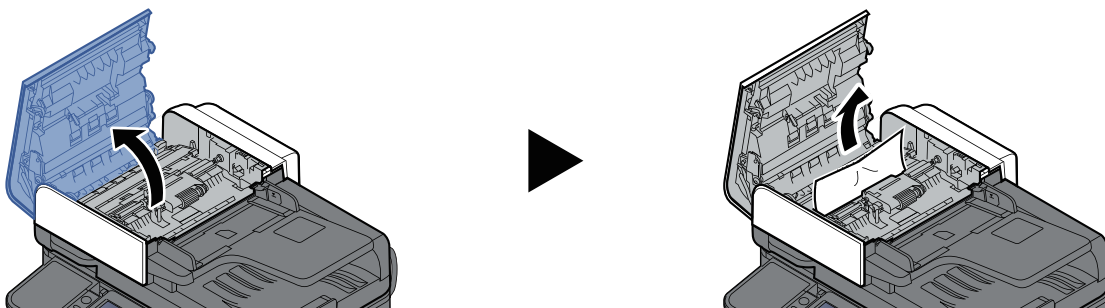
Извлечение застрявшей бумаги из автоподатчика оригиналов

ECOSYS MA6000ifx/ECOSYS MA5500ifx

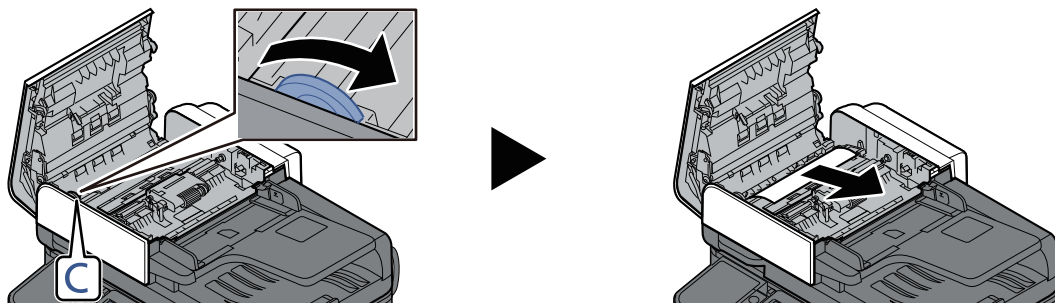
1



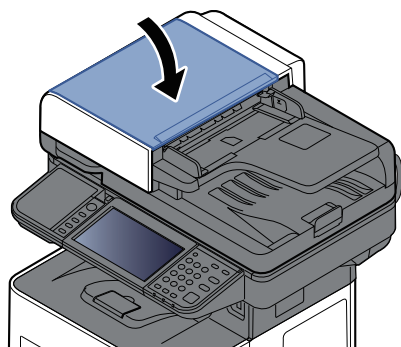
2



3

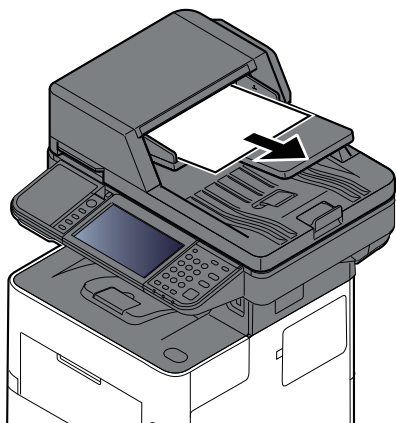


4

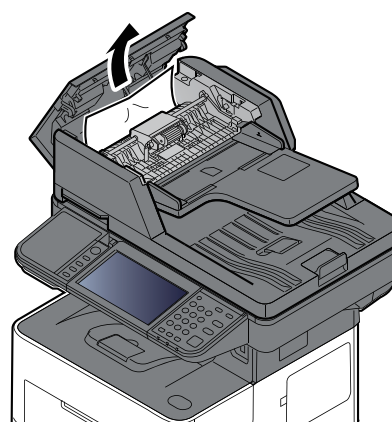
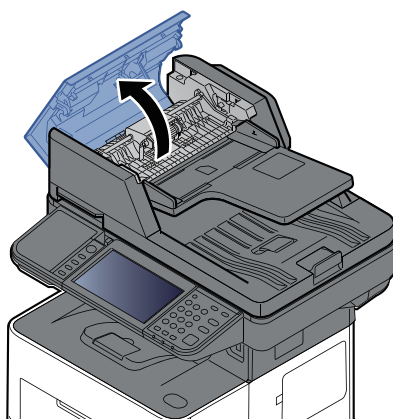


ECOSYS MA4500ifx/ECOSYS MA4500ix

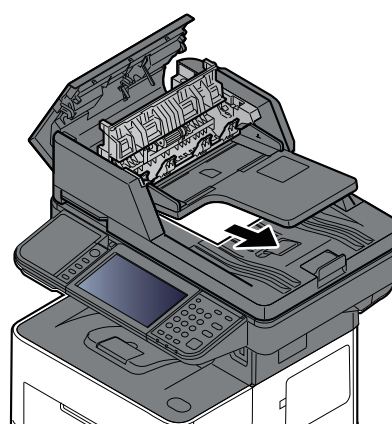
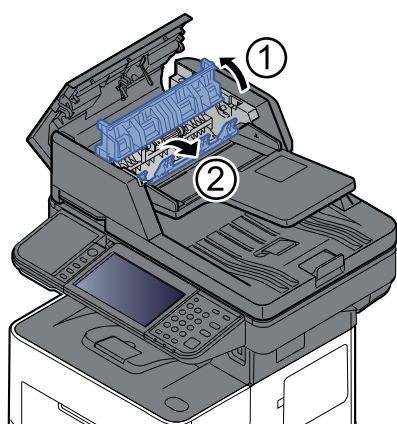
1



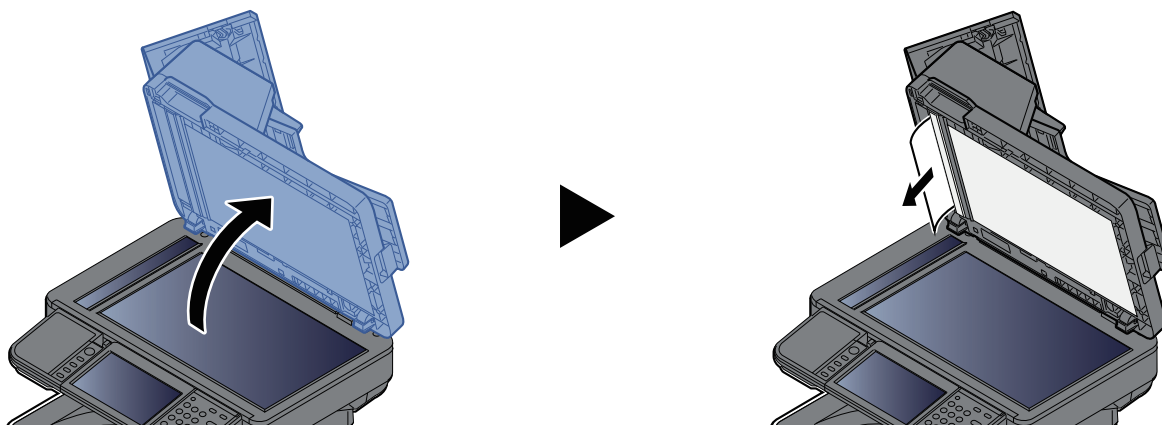
2



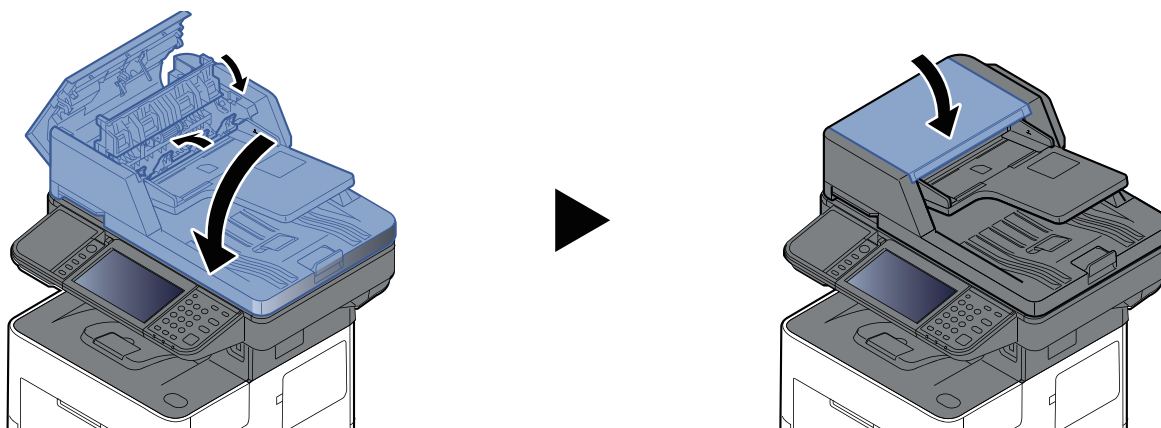
3



4

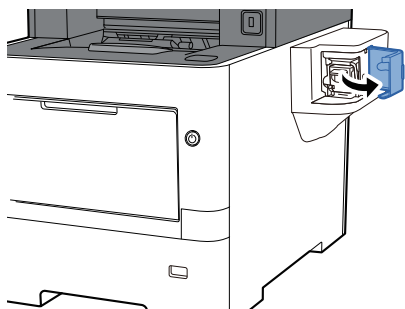


5

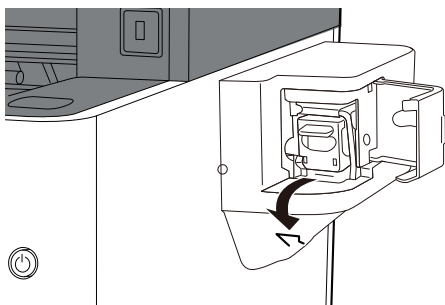


Извлечение застрявших скрепок (только ECOSYS MA6000ifx/ECOSYS MA5500ifx)

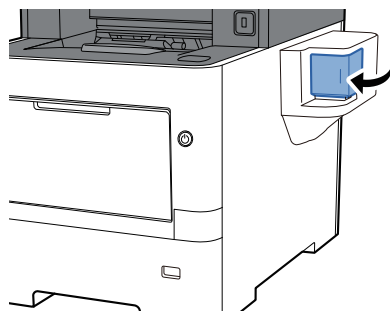
1



2



3



11 Приложение

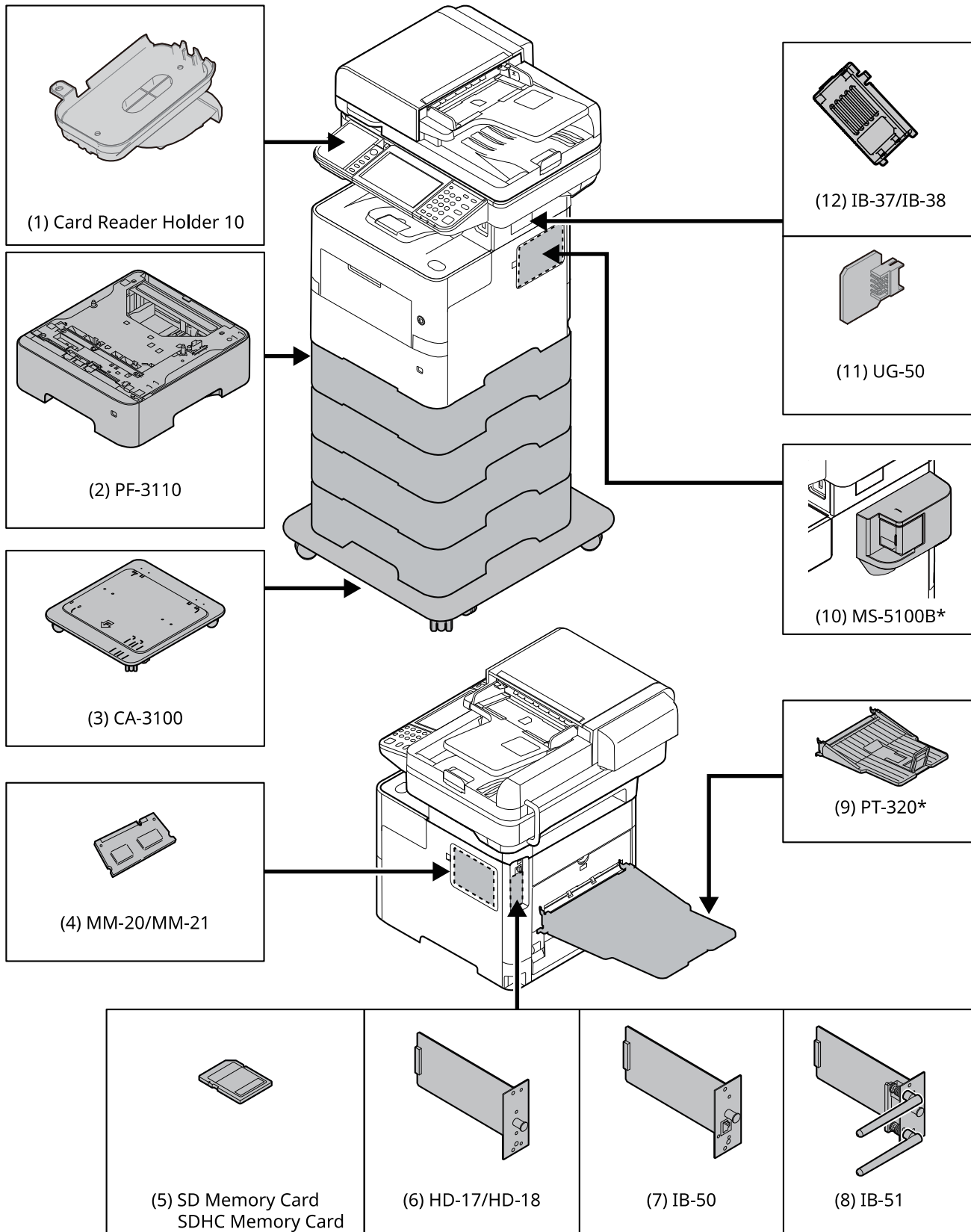
В этой главе рассматриваются следующие темы.

Дополнительное оборудование	11-2	Эл. почта: Пользовательские	
Общие сведения о дополнительном		настройки POP3	11-35
оборудовании	11-2	Протоколы печати	11-35
Дополнительные приложения	11-8	Протокол передачи	11-36
Способ ввода символов	11-10	Другие протоколы	11-37
Экраны ввода	11-10	TCP/IP: Настройки Bonjour	11-38
Ввод символов	11-12	Настройки сети	11-38
Бумага	11-13	Возможности подключения	11-38
Основные характеристики бумаги	11-13	Парам. блок. интерфейса	11-39
Выбор подходящей бумаги	11-14	Энергосбережение/таймер	11-39
Бумага специального назначения	11-17	Настройки безопасности	
Характеристики	11-21	аутентификации	11-39
Аппарат	11-21	Состояние задания/настройки	
Функции копирования	11-23	истории заданий	11-39
Функции принтера	11-24	Ограничение изменения	11-40
Функции сканера	11-25	Настройки защиты от ошибочной	
Автоподатчик оригиналов	11-26	отправки	11-40
Податчик бумаги (на 500 листов)		Настройки истории	11-41
(дополнительно)	11-26	Глоссарий	11-42
Устройство ручного сшивания			
(только ECOSYS MA5500ifx/			
ECOSYS MA6000ifx)	11-27		
Резервное копирование данных	11-28		
Резервное копирование данных с			
помощью KYOCERA Net Viewer	11-28		
Резервное копирование данных с			
помощью Command Center RX	11-28		
Резервное копирование данных с			
помощью USB-накопителя	11-29		
Список функций быстрой безопасности			
настройки	11-30		
TLS	11-30		
Настройки для функции сервера	11-30		
Настройки для функции клиента	11-31		
Настройки IPv4 (проводная сеть)	11-31		
Настройки IPv4 (беспроводная сеть) .	11-32		
Настройки IPv6 (проводная сеть)	11-32		
Настройки IPv6 (беспроводная сеть) .	11-33		
Протокол передачи: FTP-клиент			
(передача)	11-33		
Другие протоколы: HTTP (Клиент)	11-33		
Другие протоколы: SOAP	11-34		
Другие протоколы: LDAP	11-34		
Протоколы передачи: SMTP			
(отправка электронной почты)	11-34		

Дополнительное оборудование

Общие сведения о дополнительном оборудовании

Для данного аппарата предусмотрено следующее дополнительное оборудование.



* Только для моделей ECOSYS MA6000ifx/ECOSYS MA5500ifx

(1) Card Reader Holder 10 «Держатель считывателя карт»

Используйте его при установке считывателя карт.

(2) PF-3110 «Податчик бумаги (500 листов x 1)»

В аппарат можно установить до четырех дополнительных кассет, идентичных кассетам аппарата. Способ загрузки такой же, как и для стандартных кассет.

→ [Загрузка в кассеты \(стр.3-4\)](#)

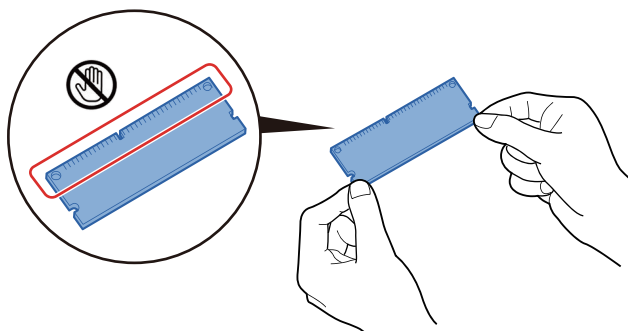
(3) CA-3100 «Комплект роликовых опор»

Если вы подключаете податчик бумаги (500 листов x 1) к принтеру и устанавливаете его на полу, вы можете использовать комплект роликовых опор для поддержания устойчивости устройства.

(4) MM-20/MM-21 «Дополнительная память»

Благодаря увеличению памяти аппарат сможет выполнять одновременно большее количество заданий. Можно увеличить память аппарата до 3072 МБ, установив дополнительные модули памяти.

Меры предосторожности по обращению с модулями памяти



Для защиты электронных деталей необходимо перед началом работы с модулями памяти снять с тела статический заряд, коснувшись водопроводной трубы (крана) или другого крупного металлического предмета. Во время установки модулей памяти следует по возможности носить антистатический браслет.

Установка модулей памяти

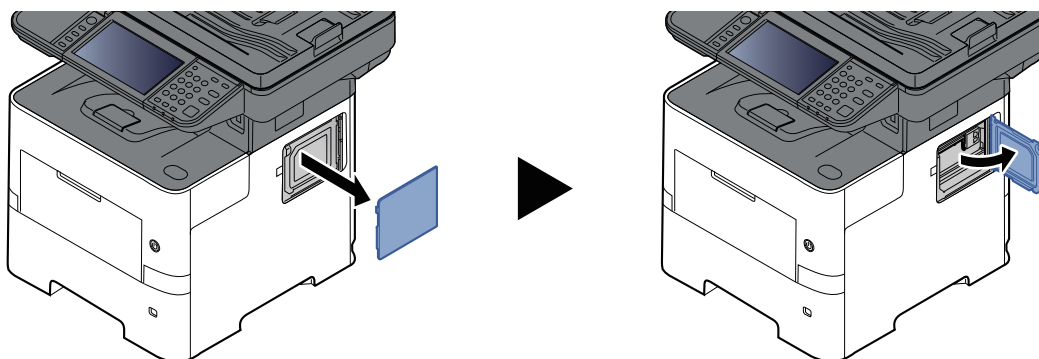
- 1 Выключите аппарат, отсоедините шнур питания и кабель принтера.



ПРИМЕЧАНИЕ

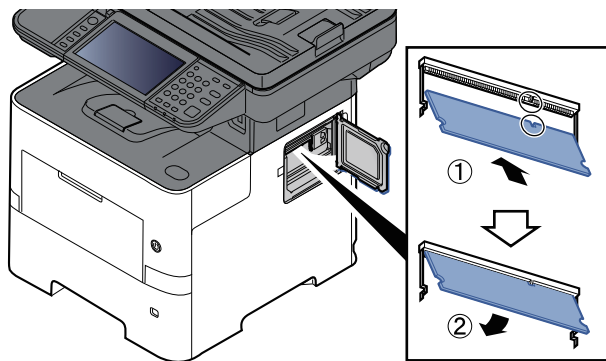
Если установлено дополнительное устройство IB-50/51 или HD-17/HD-18, снимите его.

- 2 Снимите крышки.



- 3 Извлеките модуль памяти из упаковки.

- 4 Удерживая соединительный разъем модуля памяти направленным в сторону гнезда, совместите выемку с разъемом гнезда и вставьте модуль памяти непосредственно в гнездо под углом.



- 5 Осторожно нажмите на модуль памяти, чтобы вставить его в аппарат.
- 6 Установите крышки на место.

Удаление модуля памяти

Чтобы удалить модуль памяти, снимите с аппарата правую крышку и крышку гнезда модуля памяти. Затем осторожно вытолкните два зажима гнезда. Освободите модуль памяти и извлеките его из гнезда.

Проверка дополнительной памяти

Для проверки правильного функционирования модуля памяти напечатайте страницу состояния.

➔ [Уведомление/отчет \(стр.8-24\)](#)

(5) «Карта памяти SD/SDHC»

Карту памяти SD/SDHC можно использовать для сохранения шрифтов, макросов и наложений. Аппарат оборудован гнездами для карт памяти SDHC и SD объемом до 32 ГБ и 2 ГБ соответственно.

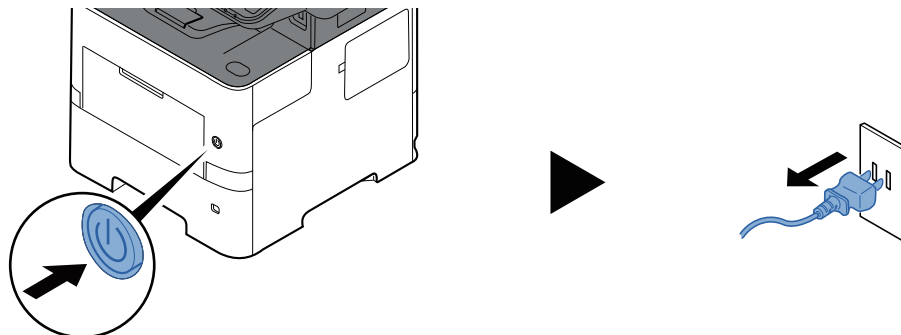
Чтение карты памяти SD/SDHC

Содержимое Карта памяти SD/SDHC, вставленной в аппарат, может считываться с панели управления или автоматически во время включения или перезапуска аппарата.

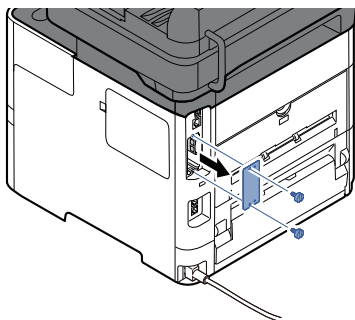
Установка и форматирование карты памяти SD/SDHC

Для использования новой Карта памяти SD/SDHC необходимо сначала отформатировать ее в аппарате. Карта памяти SD/SDHC Для получения информации о форматировании карты памяти SD/SDHC обращайтесь к представителю службы поддержки.

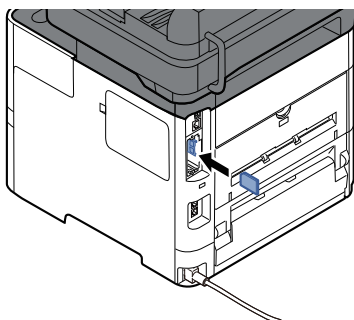
- 1 Отключите питание аппарата и отсоедините шнур питания от сети.



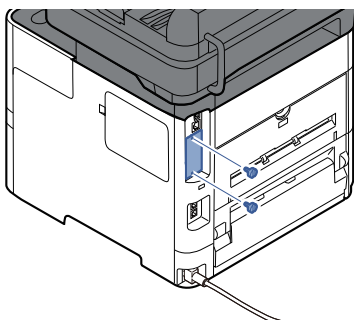
- 2 Снимите крышку.



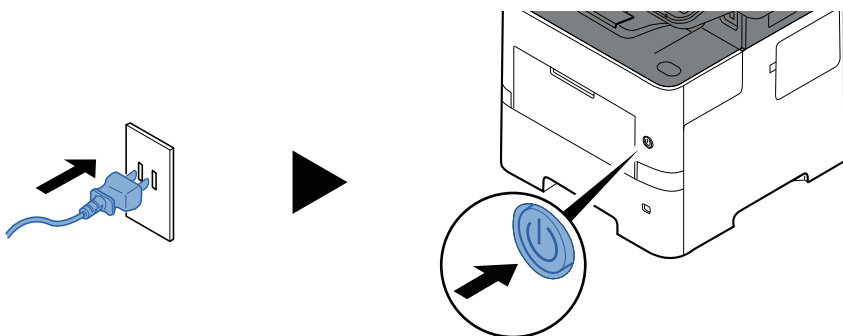
- 3 Вставьте Карта памяти SD/SDHC в гнездо для Карта памяти SD/SDHC.



- 4 Установите крышки на место.



- 5 Вставьте вилку шнура питания в розетку и включите аппарат с помощью выключателя питания.



(6) HD-17/HD-18 «SSD»

Если в аппарате установлен диск SSD, полученные данные можно растривать и сохранить на диске. Это позволяет выполнять высокоскоростную печать нескольких копий с помощью функции электронной сортировки. Также можно использовать функции ящика документов.

➔ [Использование ящиков документов \(стр.5-47\)](#)

Воспользоваться функцией безопасности можно, установив SSD.

➔ [Защита данных \(стр.8-66\)](#)

➔ **Data Encryption/Overwrite OPERATION GUIDE**

(7) IB-50 «Комплект сетевого интерфейса»

Комплект сетевого интерфейса обеспечивает высокоскоростное подключение для интерфейса с пропускной способностью порядка Гбит/с. Доступны настройки параметров для различных ОС и сетевых протоколов.

➔ Руководство пользователя IB-50

Воспользоваться функцией безопасности можно, установив SSD.

➔ [Защита данных \(стр.8-66\)](#)

➔ Data Encryption/Overwrite OPERATION GUIDE

(8) IB-51 «Комплект беспроводного сетевого интерфейса»

Это плата сетевого интерфейса беспроводной локальной сети, поддерживающая такие спецификации для беспроводной сети, как IEEE802.11n (макс. 300 Мбит/с) и 11 g/b.

Благодаря прилагаемым утилитам доступны настройки параметров для различных ОС и сетевых протоколов.

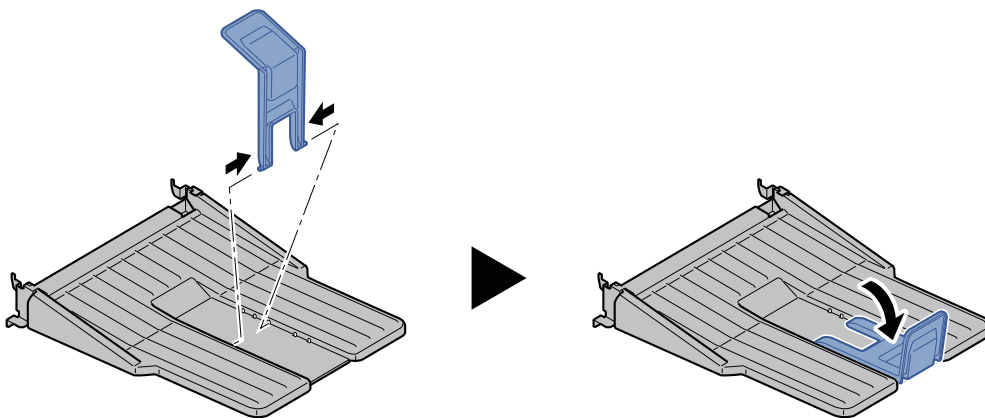
➔ Руководство пользователя IB-51

(9) PT-320 «Задний лоток» (только в моделях ECOSYS MA6000ifx/ECOSYS MA5500ifx)

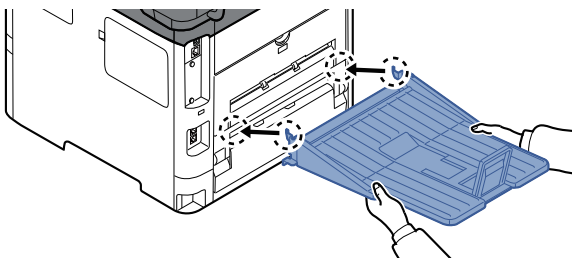
Данный выходной лоток используется, если нужно складывать отпечатанные страницы лицевой стороной вверх (обратный порядок). Задний лоток можно использовать только при печати с ПК.

Установка заднего лотка

- 1 Установите ограничитель бумаги в соответствии с используемым форматом бумаги.



- 2 Установите задний лоток на задней панели аппарата.



(10) MS-5100B «Устройство ручного шивания» (только для моделей ECOSYS MA5500ifx/ECOSYS MA6000ifx)

Предназначено для шивания оригиналов или отпечатков. Число листов, которое можно сшить: до 20 (80 г/м²).

(11) UG-50 «Trusted Platform Module»

С помощью этого дополнительного оборудования можно защитить конфиденциальную информацию. Ключ шифрования, служащий для шифрования конфиденциальной информации на этом аппарате, хранится в специальной области хранения на чипе TPM. Поскольку считать эту область хранения извне TPM невозможно, конфиденциальная информация будет надежно защищена.

ВАЖНО

Аппарат перестанет работать, если после включения функции шифрования данных удалить чип TPM.

(12) IB-37/IB-38 «Комплект беспроводного сетевого интерфейса»

Это интерфейсные карты беспроводной локальной сети, которые поддерживают следующие характеристики беспроводной локальной сети.

IB-37: IEEE802.11 a/b/g/n/ac; IB-38: IEEE802.11 b/g/n

Кроме того, благодаря поддержке функции Wi-Fi Direct печать по сети можно выполнять без применения маршрутизатора беспроводной ЛВС.

(13) UG-33 «Опция ThinPrint»

Данное приложение позволяет выводить данные на печать напрямую, без драйвера принтера.

(14) Scan extension kit (A) «Комплект активации сканирования с OCR»

Данная опция позволяет использовать функцию OCR в приложениях аппарата.

Для использования этой функции необходимо вставить диск SSD или карту памяти SD/SDHC.

➔ [HD-17/HD-18 «SSD» \(стр.11-5\)](#)

➔ [«Карта памяти SD/SDHC» \(стр.11-4\)](#)

Для использования этой функции необходимо установить приложение и словарь OCR.

➔ [Дополнительные приложения \(стр.11-8\)](#)

➔ [Установка словаря распознавания \(стр.8-68\)](#)

(15) USB Keyboard «Клавиатура USB»

Клавиатуру USB можно использовать для ввода информации в текстовые поля на панели управления. Также имеется специальный кронштейн для установки клавиатуры на аппарат. Перед приобретением клавиатуры свяжитесь с дилером или представителем сервисного центра для получения информации о клавиатурах, поддерживаемых данным аппаратом.

(16) Считыватель карт

Клавиатуру USB можно использовать для ввода информации в текстовые поля на панели управления. Также имеется специальный кронштейн для установки клавиатуры на аппарат. Перед приобретением клавиатуры свяжитесь с дилером или представителем сервисного центра для получения информации о клавиатурах, поддерживаемых данным аппаратом.

Дополнительные приложения

Обзор приложений

На данном аппарате установлены перечисленные ниже приложения.

Параметр	Приложение
Data Encryption/Overwrite	Шифров./перезап. данных
CARD AUTHENTICATIONKIT(B)	Комплект аутентификации по смарт-карте *1
UG-33	Опция ThinPrint *1
Scan extension kit (A)	Комплект активации сканирования OCR*1

*1 Их можно использовать в пробной версии в течение ограниченного времени.



ПРИМЕЧАНИЕ

- В некоторых приложениях могут применяться ограничения, например количество раз использования приложения в течение пробного периода.
- Если изменить дату/время при использовании пробной версии приложения, дальнейшее использование приложения будет невозможно.

Начало использования приложения

Для первого запуска приложения выполните следующие действия.

- 1 Клавиша [Главный экран] > [...] > [Системное меню] > [Добавить/удалить приложение] > «Дополнительная функция» [Список дополнительных функций]**



ПРИМЕЧАНИЕ

Если отображен экран аутентификации пользователя, войдите в систему в качестве пользователя, который имеет право настраивать этот параметр. Если вы не знаете имя пользователя при входе или пароль для входа в систему, обратитесь к своему администратору.

- 2 Выберите желаемое приложение и выберите [Активировать].**

Можно просмотреть подробную информацию по выбранному приложению, нажав [⋮].

- 3 Введите лицензионный ключ и нажмите > [Зарегистр.]**

Некоторые приложения не требуют ввода лицензионного ключа. Если экран для ввода лицензионного ключа не появляется, перейдите к шагу 4.

Для использования приложения в пробной версии нажмите [Пробный], не вводя лицензионный ключ.

- 4 Нажмите [Да] на экране подтверждения.**



ПРИМЕЧАНИЕ

- Если вы запустили опции Шифрование/перезапись данных или Thin Print и ввели лицензионный ключ, выключите и включите питание.
- На главном экране отобразятся значки активированного приложения.

Проверка сведений о приложении

Для проверки сведений о приложении воспользуйтесь описанной ниже процедурой.

- 1 **Клавиша [Главный экран] > [...] > [Системное меню] > [Добавить/удалить приложение] > «Дополнительная функция» [Список дополнительных функций]**



ПРИМЕЧАНИЕ

Если отображен экран аутентификации пользователя, войдите в систему в качестве пользователя, который имеет право настраивать этот параметр. Если вы не знаете имя пользователя при входе или пароль для входа в систему, обратитесь к своему администратору.

- 2 **Выберите желаемое приложение и выберите [⋮].**

Можно просмотреть подробную информацию по выбранному приложению.

В приведенной ниже таблице перечислены параметры, которые можно просмотреть.

Параметр
Имя функции
Лицензия
Остаток на счетчике
Дата окончания
Состояние

Для продления пробного периода выберите [Продлить]

Способ ввода символов

Для ввода символов имени используйте экранную клавиатуру сенсорной панели. Для этого выполните указанные ниже действия.

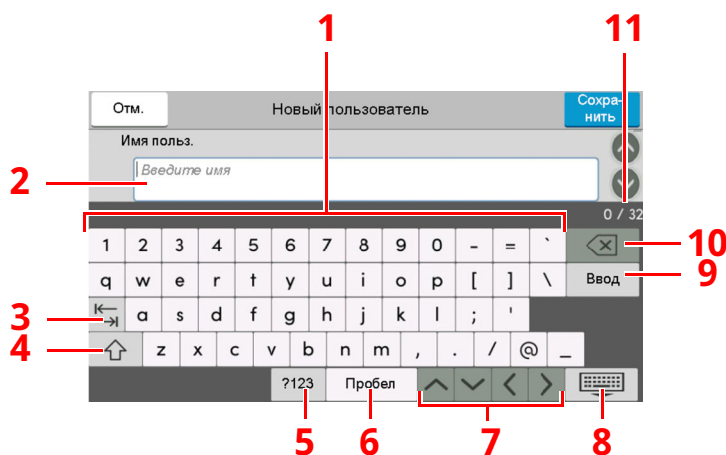
ПРИМЕЧАНИЕ

Раскладка клавиатуры

В качестве раскладок клавиатуры доступны QWERTY, QWERTZ и AZERTY, как и для клавиатуры ПК. Нажмите клавишу [Системное меню/Счетчик], [Общие параметры], затем [Раскладка клавиатуры] и выберите нужную раскладку. В качестве примера здесь используется раскладка «QWERTY». Можно использовать другую раскладку, выполнив те же действия.

Экраны ввода

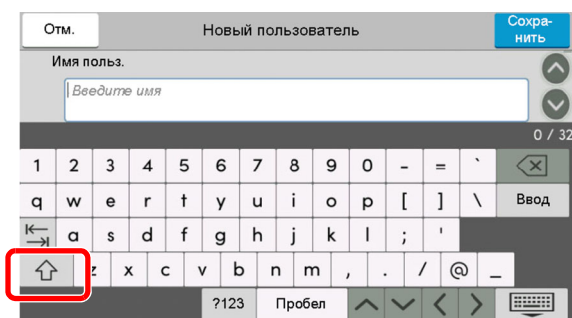
Экран ввода строчных букв



№	Элемент отображения/клавиша	Описание
1	Клавиатура	Выберите символ для ввода.
2	Поле ввода	Введите символы в выбранное поле.
3	Клавиша Tab	Выбор перехода к следующему полю ввода.
4	Клавиша Shift	Служит для переключения между прописными и строчными буквами.
5	[?123] / [Character]	Выбор символов или букв для ввода.
6	Клавиша пробела	Служит для ввода пробела.
7	Клавиша управления курсором	Служат для перемещения курсора по полю ввода.
8	Клавиша закрытия	Служит для закрытия экрана записи.
9	Клавиша «Ввод»	Используйте для подтверждения ввода и возврата к предыдущему экрану.
10	Клавиша «Backspace»	Служит для удаления символа слева от курсора.
11	Отображение ввода / ограничения	Отображение количества введенных и максимально допустимого количества символов.

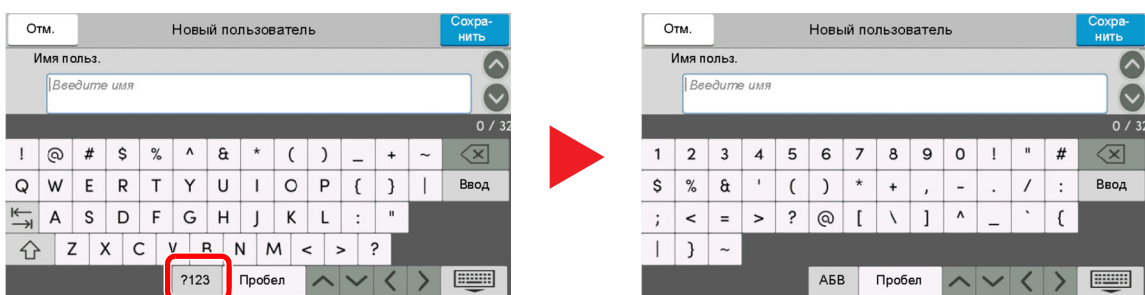
Экран ввода прописных букв

Нажмите клавишу Shift.



Экран ввода цифр/специальных символов

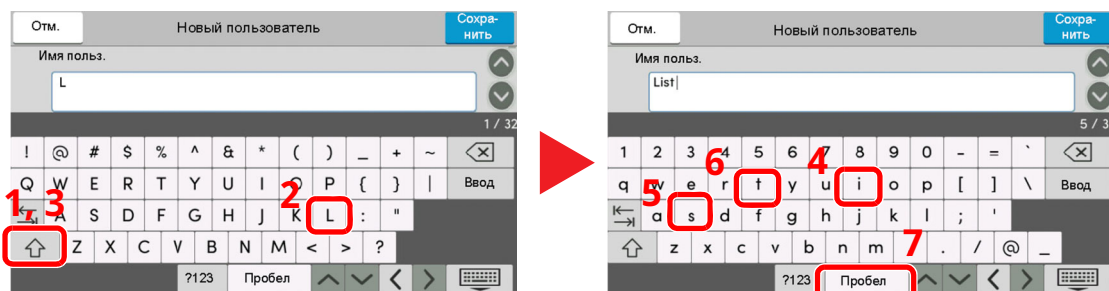
Выберите [?123].



Ввод СИМВОЛОВ

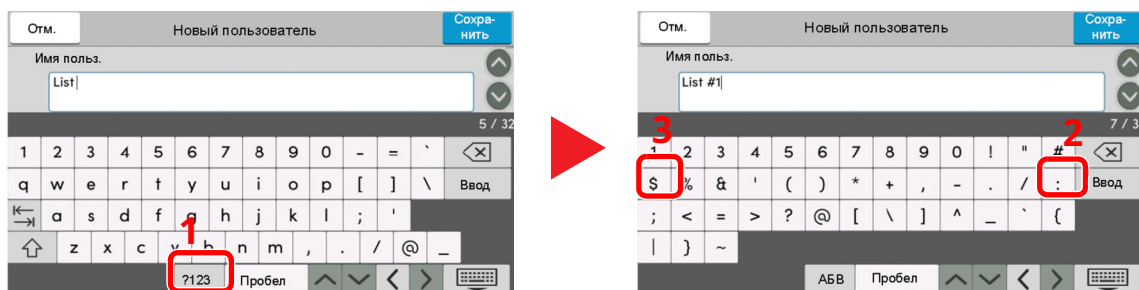
Чтобы ввести, например List A-1, выполните следующие действия.

1 Введите List, (пробел).



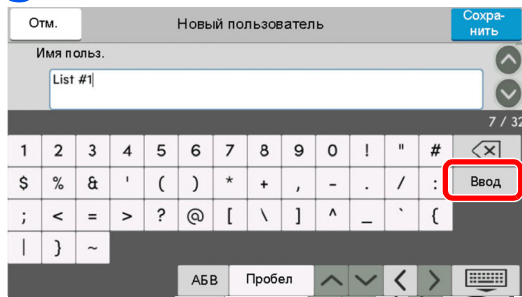
Для переключения между прописными и строчными буквами выберите клавишу «Shift».

2 Введите «#» и «1».



Для ввода цифр или символов выберите [#123].

3 Убедитесь в правильности введенного.



Убедитесь в правильности введенного. Нажмите [Ввод].

Бумага

В этом разделе рассмотрены форматы и типы бумаги, которые могут использоваться в источнике бумаги. Для получения подробной информации о форматах, типах и количестве листов для загрузки в каждый лоток для бумаги см.:

➔ [Характеристики \(стр.11-21\)](#)

Основные характеристики бумаги

Данный аппарат создан для печати на стандартной бумаге для распечаток, используемой в обычных ('сухих') копировальных аппаратах и принтерах, таких как лазерные принтеры. Он также поддерживает разнообразные другие типы бумаги, которые соответствуют характеристикам, указанным в приложении.

Будьте осторожны при выборе бумаги. Неподходящая для этого аппарата бумага может вызвать замятия или сморщиться.

Поддерживаемая бумага

Используйте стандартную бумагу для печати, предназначенную для обычных копировальных аппаратов или лазерных принтеров. Качество печати будет зависеть от качества бумаги. Бумага низкого качества может привести к неудовлетворительной печати.

Основные характеристики бумаги

Следующая таблица перечисляет характеристики бумаги, поддерживаемой данным аппаратом. Следующий раздел содержит дополнительную информацию.

Критерии	Характеристики
Масса	Кассеты: от 60 до 120 г/м ²
	Универсальный лоток: от 60 до 220 г/м ²
Погрешность линейных размеров	±0,7 мм
Прямоугольность	90°±0,2°
Содержание влаги	4-6 %
Содержание целлюлозы	80 % или выше



ПРИМЕЧАНИЕ

Некоторые типы переработанной бумаги не соответствуют требованиям к использованию на данном аппарате, перечисленным ниже в основных характеристиках бумаги, таким как влажность или содержание целлюлозы. По этой причине мы рекомендуем покупать небольшое количество переработанной бумаги для пробы перед использованием. Выбирайте переработанную бумагу, обеспечивающую наилучшие результаты печати и содержащую минимальное количество бумажной пыли.

Мы не несем ответственности за проблемы, возникающие из-за использования бумаги, не соответствующей нашим требованиям.

Выбор подходящей бумаги

Данный раздел содержит рекомендации по выбору бумаги.

Состояние

Избегайте использования бумаги с загнутыми углами, скрученной, грязной или рваной. Не используйте бумагу, имеющую шероховатую поверхность или бумажные волокна, а также слишком тонкую. Использование бумаги такого качества не только приведет к плохому качеству печати, но может также вызвать ее замятие и сократить срок службы аппарата. Выбирайте бумагу с гладкой и ровной поверхностью; тем не менее, избегайте использования мелованной бумаги или бумаги с обработанной поверхностью, которая может вызвать повреждение барабана или устройства термозакрепления.

Состав

Не используйте бумагу, которая имеет покрытие или обработанную поверхность, а также бумагу, содержащую пластик или углерод. Бумага такого типа может вызвать вредные испарения при нагреве во время печати и повредить барабан.

Убедитесь в использовании стандартной бумаги, содержащей не менее 80% целлюлозы, т.е. не более 20% общего состава бумаги содержат хлопок или другие волокна.

Поддерживаемые форматы бумаги

Бумага следующих форматов поддерживается аппаратом.

Размеры в таблице указаны с погрешностью $\pm 0,7$ мм для длины и ширины. Углы должны быть равны $90^\circ \pm 0,2^\circ$.

Формат бумаги	Кассета 1	Кассеты 2—5	Универсальный лоток
Конверт Monarch (3-7/8 × 7-1/2")	×	○	○
Конверт № 10 (4-1/8 × 9-1/2")	×	○	○
Конверт DL (110 × 220 мм)	○ ^{*1}	○	○
Конверт C5 (162 × 229 мм)	○	○	○
Executive (7-1/4 × 10-1/2")	○	○	○
Letter	○	○	○
Legal	○	○	○
A4 (297 × 210 мм)	○	○	○
B5 (257 × 182 мм)	○	○	○
A5 (210 × 148 мм)	○	○	○
A6 (148 × 105 мм)	○ ^{*1}	×	○
B6 (182 × 128 мм)	○ ^{*1}	○	○
Конверт № 9 (3-7/8 × 8-7/8")	×	○	○
Конверт № 6 (3-5/8 × 6-1/2")	×	○	○
ISO B5 (176 × 250 мм)	○	○	○
Hagaki (карточки) (100 × 148 мм)	×	×	○
Oufuku hagaki (возвратная открытка) (148 × 200 мм)	○ ^{*1}	○	○
Oficio II	○	○	○

Формат бумаги	Кассета 1	Кассеты 2—5	Универсальный лоток
216 × 340 мм	○	○	○
16K (273 × 197 мм)	○	○	○
Statement	○	○	○
Folio (210 × 330 мм)	○	○	○
Nagagata 3 (120 × 235 мм)	×	○	○
Youkei 4 (105 × 235 мм)	×	○	○
Youkei 2 (114 × 162 мм)	×	○	○
Пользовательский	Кассета 1: ECOSYS MA6000ifx/ECOSYS MA5500ifx от 105 × 140 до 216 × 356 мм ECOSYS MA4500ifx/ECOSYS MA4500ix от 140 × 210 до 216 × 356 мм Кассеты 2—5: от 92 × 162 до 216 × 356 мм Универсальный лоток: от 70 × 148 до 216 × 356 мм		

*1 Только для моделей ECOSYS MA6000ifx/ECOSYS MA5500ifx

Гладкость

Поверхность бумаги должна быть гладкой, но не должна иметь покрытия. Если бумага слишком гладкая и скользкая, несколько листов могут слипнуться вместе, вызвав замятие.

Плотность

В странах, использующих метрическую систему, плотность листа бумаги измеряется в граммах на квадратный метр поверхности. В Соединенных Штатах плотность - это вес в фунтах одной стопы (500 листов) бумаги, разрезанной по стандартному формату (или торговому формату) для определенного сорта бумаги. Слишком тяжелая или слишком легкая бумага может подаваться неправильно или вызывать замятия, приводящие к чрезмерному износу аппарата. Бумага смешанной плотности (т.е. толщины) может привести к случайной подаче нескольких листов одновременно, а также вызвать смазывание отпечатка или другие проблемы печати, если тонер плохо прилипает к поверхности бумаги.

Содержание влаги

Содержание влаги представляет собой отношение количества влаги к сухому весу, выраженное в процентах. Влажность влияет на подачу бумаги, электростатический заряд бумаги и прилипание тонера.

Влажность бумаги зависит от относительной влажности в помещении. Высокая относительная влажность приводит к увлажнению бумаги, вызывающему расширение ее кромок, из-за чего она кажется волнистой. Низкая относительная влажность приводит к потере влаги, делая кромки листа плотнее и снижая контрастность печати.

Волнистые или плотные кромки могут привести к смещению бумаги при подаче. Старайтесь поддерживать содержание влаги в пределах 4 - 6%.

Для поддержания необходимого уровня влажности, соблюдайте следующие рекомендации.

- Храните бумагу в прохладном, хорошо вентилируемом месте.
- Укладывайте бумагу при хранении равномерно и в закрытой упаковке. Если упаковка открыта, запечатайте ее повторно, если бумага какое-то время не будет использоваться.
- Храните бумагу запечатанной в оригинальной упаковке и коробке. Установите под картонную коробку поддон, чтобы приподнять ее над полом. Во время сезона дождей храните бумагу на достаточном расстоянии от деревянного и бетонного пола.
- Перед использованием бумаги, которая находилась на хранении, выдержите ее при требуемом уровне влажности не менее 48 часов.
- Не храните бумагу в местах, подверженных нагреву, солнечному свету или влажности.

Другие характеристики бумаги

Пористость: плотность бумажных волокон.

Жесткость: бумага должна быть достаточно жесткой, иначе она будет изгибаться в аппарате, вызывая замятие.

Скручивание: большая часть сортов бумаги имеет тенденцию к самопроизвольному скручиванию после вскрытия упаковки. Когда бумага проходит через узел термозакрепления, то слегка скручивается вверх. Для изготовления плоских распечаток, загружайте бумагу таким образом, чтобы ее загнутая поверхность была обращена к лотку для бумаги.

Статическое электричество: во время печати бумага получает электростатический заряд, что приводит к прилипанию к ней тонера. Выбирайте бумагу, которая быстро теряет заряд, чтобы отпечатки не слипались вместе.

Белизна: белизна бумаги влияет на контрастность печати. Используйте более белую бумагу для получения более четких, ярких отпечатков.

Качество: в аппарате могут возникнуть проблемы, если размеры листов отличаются, углы листов не являются прямыми, кромки неровные, листы не обрезаны, кромки и углы помяты. Чтобы избежать этих проблем, будьте особенно аккуратны, когда выполняете обрезку бумаги самостоятельно.

Упаковка: выбирайте бумагу, которая упакована должным образом и сложена в коробки. В идеальном случае, упаковка должна иметь покрытие, не пропускающее влагу.

Специально обработанная бумага: мы не рекомендуем выполнять печать на следующих сортах бумаги, даже если они соответствуют основным требованиям. При использовании этих типов бумаги следует вначале приобрести небольшое количество бумаги для выполнения пробной печати.

- Глянцевая бумага
- Бумага с водяными знаками
- Бумага с шероховатой поверхностью
- Перфорированная бумага

Бумага специального назначения

Данный раздел описывает печать на специальной бумаге и носителях.

Может использоваться бумага и носители следующих типов.

- Пленки
- Бумага с предварительной печатью
- Высокосортная бумага
- Переработанная бумага
- Тонкая бумага
- Бланк
- Цветная бумага
- Перфорированная бумага
- Конверты
- Nagaki (карточки)
- Плотная бумага
- Этикетки
- Высококачественная бумага

При использовании этих сортов бумаги и носителей, убедитесь, что они специально разработаны для копировальных аппаратов и страничных принтеров (таких, как лазерные принтеры). Используйте универсальный лоток для пленок, плотной бумаги, конвертов, карточек и бумаги для этикеток.

Выбор бумаги специального назначения

Несмотря на возможность использования в аппарате бумаги специального назначения, соответствующей следующим требованиям, качество печати может сильно варьироваться в зависимости от структуры и качества самой бумаги. Поэтому бумага специального назначения вызывает проблемы печати чаще, чем обычная бумага. Перед покупкой большого количества бумаги специального назначения, испытайте ее образец, чтобы убедиться в удовлетворительном качестве печати. Общие меры предосторожности при выполнении печати на бумаге специального назначения, представлены ниже. Имейте в виду, что компания не несет ответственности за любой причиненный пользователю ущерб или повреждение аппарата, вызванные влажностью или характеристиками бумаги специального назначения.

Выберите кассету или универсальный лоток для бумаги специального назначения.

Пленки

Пленки должны выдерживать нагрев во время печати. Пленки должны соответствовать следующим условиям.

Термостойкость	Должны выдерживать не менее 190 °C
Толщина	от 0,100 до 0,110 мм
Материал	Полиэфи́р
Погрешность линейных размеров	±0,7 мм
Прямоугольность	90°±0,2°

Чтобы избежать проблем, используйте для пленок универсальный лоток и загружайте пленки так, чтобы длинная сторона была обращена к аппарату.

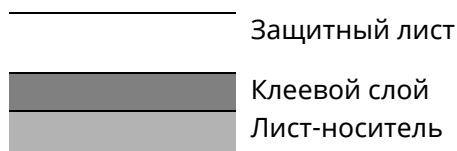
Если часто происходит замятие пленки на выходе, попробуйте аккуратно тянуть за направляющий конец листов, когда они выходят из аппарата.

Этикетки

Обязательно осуществляйте подачу этикеток из универсального лотка.

При выборе этикеток будьте особенно внимательны, поскольку клейкая поверхность не должна соприкасаться с любой из частей аппарата, и этикетки могут с трудом отслаиваться с листа-носителя. Клей, налипший на барабан или валики, а также отслоившиеся этикетки, оставшиеся в аппарате, могут вызвать его неисправность.

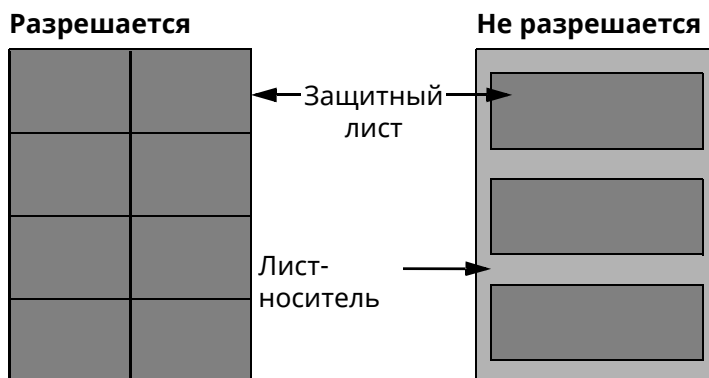
Выполняя печать на этикетках, вы должны быть готовы к возможным неполадкам.



Этикетки имеют три слоя, как показано на рисунке. Клеевой слой содержит материал, который легко поддается воздействию прилагаемых к нему в аппарате сил. Лист-носитель закрыт защитным листом, пока этикетка не используется. Данная структура этикеток может вызвать дополнительные проблемы.

Поверхность этикетки должна быть полностью закрыта защитным листом. Зазоры между этикетками могут вызвать отслоение этикеток, приводящее к серьезным неисправностям.

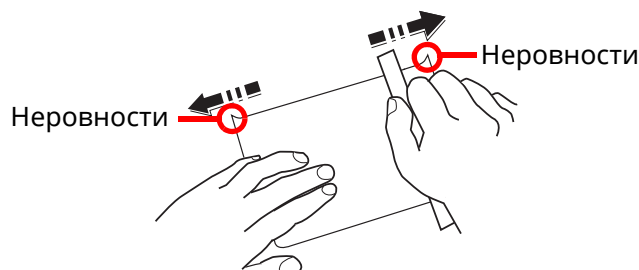
Некоторые сорта бумаги для этикеток имеют большие поля защитного листа. При использовании подобной бумаги, не отделяйте эти поля от листа-носителя до завершения печати.



Используйте бумагу для этикеток, соответствующую следующим требованиям.

Плотность защитного листа	от 44 до 74 г/м ²
Плотность (полная плотность бумаги)	от 104 до 151 г/м ²
Толщина защитного листа	от 0,086 до 0,107 мм
Полная толщина бумаги	от 0,115 до 0,145 мм
Содержание влаги	4—6 % (комбинированное)

Нагаки (карточки)



Перед загрузкой бумаги Нагаки (карточки) в универсальный лоток встряхните ее и выровняйте кромки. Если бумага Нагаки (карточки) скручена, перед загрузкой ее следует распрямить. Печать на скрученной бумаге Нагаки (карточки) может привести к замятию.

Используйте развернутую бумагу Oufuku Nagaki (возвратные открытки, имеются в почтовых отделениях). Некоторые образцы бумаги Нагаки (карточки) могут иметь неровные кромки, которые появляются на ее обратной стороне из-за обрезки бумагорезательной машиной. Уберите все неровности кромок, поместив бумагу Нагаки (карточки) на плоскую поверхность и несколько раз аккуратно проведя по ней линейкой.

Конверты

Конверты следует загружать в универсальный лоток стороной для печати вверх или в дополнительный податчик бумаги стороной для печати вверх.



ПРИМЕЧАНИЕ

Не загружайте стопку бумаги выше ограничителей загрузки, расположенных на направляющей ширины бумаги дополнительного податчика бумаги.

Из-за структуры конвертов, в некоторых случаях равномерная печать по всей их поверхности может быть невозможна. Тонкие конверты, в частности, могут иногда сминаться в аппарате при их прохождении через него. Перед покупкой большого количества конвертов, испытайте их образец, чтобы убедиться в качестве печати.

Длительное хранение конвертов может привести к их смятию. Поэтому храните упаковку запечатанной, пока не будете готовы к их использованию.

Запомните следующие рекомендации.

- Не используйте конверты с открытым клеящим слоем. Кроме того, не используйте конверты, у которых клеящий слой открыт после раслаивания. Серьезные повреждения могут возникнуть, если бумага с клеевым покрытием попадет в аппарат.
- Не используйте конверты с некоторыми специальными особенностями. Например, не используйте конверты с кольцом для прохода нити, закрывающей клапан, или конверты с открытым или закрытым пленкой окошком.
- Если происходит замятие, загружайте за один раз меньше конвертов.

Плотная бумага

Перед загрузкой плотной бумаги в универсальный лоток, встряхните ее и выровняйте кромки. Некоторые образцы плотной бумаги могут иметь неровности на кромках, которые появляются на ее обратной стороне из-за обрезки бумагорезательной машиной. Уберите все неровности кромок, как и для бумаги Нагаки (карточки), поместив лист на плоскую поверхность и несколько раз аккуратно проведя по нему линейкой. Печать на бумаге с неровными кромками может привести к ее замятию.



ПРИМЕЧАНИЕ

Если бумага не подается должным образом после разравнивания, загрузите ее в универсальный лоток, приподняв направляющую сторону на несколько миллиметров.

Цветная бумага

Цветная бумага должна соответствовать указанным характеристикам.

➔ [Основные характеристики бумаги \(стр.11-13\)](#)

Кроме того, краситель бумаги должен выдерживать нагрев при печати (до 200 °С).

Бумага с предварительной печатью

Бумага с предварительной печатью должна соответствовать указанным характеристикам.

➔ [Основные характеристики бумаги \(стр.11-13\)](#)

Цветные чернила должны выдерживать нагрев во время печати. Они должны быть невосприимчивы к силиконовому маслу. Не используйте бумагу с обработанной поверхностью, такую как глянцевая бумага для календарей.

Переработанная бумага

Переработанная бумага должна соответствовать указанным характеристикам; тем не менее ее белизна может быть рассмотрена отдельно.

➔ [Основные характеристики бумаги \(стр.11-13\)](#)



ПРИМЕЧАНИЕ

Перед покупкой большого количества переработанной бумаги испытайте ее образец, чтобы убедиться в удовлетворительном качестве печати.

Характеристики

✓ ВАЖНО

Технические характеристики могут быть изменены без уведомления.



ПРИМЕЧАНИЕ

Для получения дополнительной информации об использовании факса см.:

➔ [Руководство по эксплуатации факса](#)

Аппарат

Параметр		Описание
Тип		Настольный
Метод печати		Электрофотография с помощью полупроводникового лазера
Плотность бумаги	Кассета	от 60 до 120 г/м ²
	Универсальный лоток	от 60 до 220 г/м ² , от 136 до 163 г/м ² (баннерная бумага)
Тип бумаги	Кассета	Обычная, Черновая, Переработанная, Предварительно отпечатанная, Высокосортная, Цветная, Перфорированная, Бланк, Высококачественная, Пользовательская 1–8 (двусторонняя печать: так же, как и при односторонней)
	Универсальный лоток	Обычная, Пленка (проекторная), Черновая, Калька, Этикетки, Переработанная, Предварительно отпечатанная, Высокосортная, Карточки, Цветная, Перфорированная, Бланк, Конверт, Плотная, Высококачественная, Пользовательская 1–8
Формат бумаги	Кассета	A4, A5, A6 ^{*1} , B5, B6 ^{*1} , Letter, Legal, Statement, Statement (альбомная), Executive, Oficio II, Folio, 216 × 340 мм, 16K, B5 (ISO), Конверт DL ^{*1} , Конверт C5, Oufuku Hagaki (возвратная открытка) ^{*1} , Пользовательский (ECOSYS MA6000ifx/ECOSYS MA5500ifx: от 105 × 148 до 216 × 356 мм ECOSYS MA4500ifx/ECOSYS MA4500ix: от 140 × 210 до 216 × 356 мм)
	Универсальный лоток	A4, A5, A5 (альбомная), A6, B5, B6, Folio, 216 × 340 мм, Letter, Legal, Statement, Executive, Oficio II, 16K, B5 (ISO), Конверт 10, Конверт 9, Конверт 6 3/4, Конверт Monarch, Конверт DL, Конверт C5, Hagaki (карточки), Oufuku Hagaki (возвратная открытка), Nagagata 3, Youkei 4, Youkei 2, Пользоват. (от 70 × 140 мм до 216 × 356 мм), Баннерная бумага (от 216 × 470,1 мм до 216 × 915 мм)
Время прогрева (22 °C, 60 %)	Включение питания	ECOSYS MA6000ifx/ECOSYS MA5500ifx: не более 25 секунд ECOSYS MA4500ifx/ECOSYS MA4500ix: не более 23 секунд
	Режим энергосбережения	не более 10 секунд
	Режим ожидания	ECOSYS MA6000ifx/ECOSYS MA5500ifx: не более 25 секунд ECOSYS MA4500ifx/ECOSYS MA4500ix: не более 21 секунды
Емкость лотка	Кассета	500 листов (80 г/м ²)* ²
	Универсальный лоток	100 листов (80 г/м ²)

*1 Только для моделей ECOSYS MA6000ifx/ECOSYS MA5500ifx

*2 До линии ограничения высоты в кассете.

Параметр		Описание
Емкость выходного лотка	Внутренний лоток	ECOSYS MA6000ifx/ECOSYS MA5500ifx: 500 листов (80 г/м ²) ECOSYS MA4500ifx/ECOSYS MA4500ix: 250 листов (80 г/м ²)
Система записи изображения		Полупроводниковый лазер и электрофотография
Память		1,5 ГБ
Интерфейс	Стандартный	Разъем интерфейса USB: 1 (высокоскоростной USB) Сетевой интерфейс: 1 (10 BASE-T/100 BASE-TX/1000 BASE-T) Порт USB: 2 (высокоскоростной USB) Факс: 1 (Только для моделей ECOSYS MA6000ifx/ECOSYS MA5500ifx/ ECOSYS MA4500ifx)
	Опция	eKUIO: 1 Беспроводная ЛВС: 1
Рабочая среда	Температура	от 10 до 32,5 °C
	Влажность	от 15 до 80 %
	Высота над уровнем моря	Максимум 3500 м
	Яркость	Максимум 1500 люкс
Габаритные размеры (Ш x Г x В)	ECOSYS MA4500ix/ ECOSYS MA4500ifx	475 × 476 × 575 мм
	ECOSYS MA5500ifx	480 × 495 × 590 мм
	ECOSYS MA6000ifx	480 × 495 × 610 мм
Масса (без контейнера с тонером)	ECOSYS MA4500ix/ ECOSYS MA4500ifx	Приблизительно 22,5 кг
	ECOSYS MA5500ifx	Приблизительно 24,1 кг
	ECOSYS MA6000ifx	Приблизительно 24,5 кг
Необходимое пространство (Ш × Г) (использование универсального лотка)	ECOSYS MA4500ix/ ECOSYS MA4500ifx	475 × 666 мм
	ECOSYS MA5500ifx/ ECOSYS MA6000ifx	480 × 685 мм
Источник питания		Модель с номинальным напряжением 230 В: 220–240 В ~ 50/60 Гц, 5,6 А
Мощность, потребляемая аппаратом в режиме ожидания с подключением к сети (если все сетевые порты подключены).		Информация доступна на следующем веб-сайте: https://www.kyoceradocumentsolutions.eu/en/about-us/our-brand/environmental-policy.html
Опции		➔ Дополнительное оборудование (стр.11-2)

Функции копирования

Параметр		Описание	
Скорость копирования (стандартная кассета)	ECOSYS MA4500ix/ ECOSYS MA4500ifx	A4	45 листов/мин
		Letter	47 листов/мин
		Legal	38 листов/мин
		B5	36 листов/мин
		A5	23 листа/мин
		Statement	23 листа/мин
	ECOSYS MA5500ifx	A4	55 листов/мин
		Letter	57 листов/мин
		Legal	46 листов/мин
B5		44 листа/мин	
A5		29 листов/мин	
A5 (альбомная)		82 листа/мин	
Statement		29 листов/мин	
Statement (альбомная)	84 листа/мин		
ECOSYS MA6000ifx	A4	60 листов/мин	
	Letter	62 листа/мин	
	Legal	50 листов/мин	
	B5	48 листов/мин	
	A5	32 листа/мин	
	A5 (альбомная)	90 листов/мин	
	Statement	32 листа/мин	
	Statement (альбомная)	92 листа/мин	
	A6	32 листа/мин	
Время выхода первой копии (A4, размещение на стекле экспонирования, подача из кассеты)		не более 7 секунд	
Уровень масштабирования		Ручной режим: от 25 до 400%, возрастание с шагом в 1% Автоматический режим: заданный масштаб	
Непрерывное копирование		от 1 до 999 листов	
Разрешение		600 × 600 т/д	
Поддерживаемые типы оригиналов		Листы, книги, трехмерные объекты (максимальный размер оригинала: Legal/Folio)	
Система подачи оригиналов		Фиксиров.	

Функции принтера

Параметр	Описание
Скорость печати	Та же, что и скорость копирования.
Время выхода первой распечатки (А4, подача из кассеты)	ECOSYS MA4500ifx/ECOSYS MA4500ifx: не более 5,3 секунды ECOSYS MA5500ifx/ECOSYS MA6000ifx: не более 4,5 секунды
Разрешение	Быстрая 1200, Быстрая 1200, 600 т/д
Операционная система	Windows 8.1, Windows 10, Windows 11 Windows Server 2012/R2, Windows Server 2016, Windows Server 2019 Mac OS 10.9 или более поздние версии
Интерфейс	Разъем интерфейса USB: 1 (высокоскоростной USB) Сетевой интерфейс: 1 (10 BASE-T/100 BASE-TX/1000 BASE-T) Дополнительный интерфейс (опция): 1 (Для установки IB-50/IB-51) Беспроводная ЛВС (опция): 1 (Для установки IB-37/IB-38)
Язык описания страниц	PRESCRIBE
Эмуляции	PCL6 (PCL-XL, PCL5c), KPDL3, PDF, XPS, Open XPS, TIFF/JPEG, URF, PWG Raster, PCLm

Функции сканера

Параметр		Описание
Разрешение		600 т/д, 400 т/д, 300 т/д, 200×400 т/д, 200 т/д, 200×100 т/д
Формат файла		TIFF (сжатие MMR/JPEG), JPEG, PDF (сжатие MMR/JPEG), XPS, PDF/A, PDF с высокой степенью сжатия, шифрованный PDF, OPEN XPS, MS Office ^{*1} , PDF с возможностью поиска ^{*1*2}
Скорость сканирования ^{*3}	(А4 альбомная, 200 т/д, качество изображения: оригинал текста/фото)	ECOSYS MA4500ix/ECOSYS MA4500ifx 1-стор. Ч/б: 60 изобр./мин Цветные: 40 изобр./мин 2-стор. Ч/б: 26 изобр./мин Цветные: 17 изобр./мин ECOSYS MA5500ifx/ECOSYS MA6000ifx 1-стор. Ч/б: 60 изобр./мин Цветные: 45 изобр./мин 2-стор. Ч/б: 120 изобр./мин Цветные: 90 изобр./мин
	(А4 альбомная, 300 т/д, качество изображения: оригинал текста/фото)	ECOSYS MA4500ix/ECOSYS MA4500ifx 1-стор. Ч/б: 60 изобр./мин Цветные: 40 изобр./мин 2-стор. Ч/б: 26 изобр./мин Цветные: 17 изобр./мин ECOSYS MA5500ifx/ECOSYS MA6000ifx 1-стор. Ч/б: 60 изобр./мин Цветные: 40 изобр./мин 2-стор. Ч/б: 120 изобр./мин Цветные: 80 изобр./мин.
Интерфейс		Ethernet (10 BASE-T/100 BASE-TX/1000 BASE-T), USB
Система передачи		SMB, SMTP, FTP, FTP over SSL, USB, TWAIN ^{*4} , WIA ^{*4} , WSD

*1 Если установлен дополнительный комплект активации сканирования с OCR.

*2 Microsoft Office 2007 или более поздние версии

*3 При использовании автоподатчика оригиналов (за исключением сканирования TWAIN и WIA)

*4 Поддерживаемая операционная система: Windows 8/Windows 8.1/Windows 10/Windows 11/Windows Server 2012/Windows Server 2012 R2/Windows Server 2016/Windows Server 2019

Автоподатчик оригиналов

Параметр		Описание
Поддерживаемые типы оригиналов		Листовые оригиналы
Формат бумаги	Максимум	216 × 355,6 мм (увеличенной длины: 216 × 915 мм)
	Минимум	105 мм × 148 мм
Плотность бумаги		1-стор.: от 50 до 120 г/м ² 2-стор.: от 50 до 120 г/м ²
Вместимость	ECOSYS MA4500ix/ ECOSYS MA4500ifx	не более 75 листов (от 50 до 80 г/м ²)*1
	ECOSYS MA5500ifx/ ECOSYS MA6000ifx	не более 100 листов (от 50 до 80 г/м ²)

*1 До линии ограничения высоты в автоподатчике оригиналов.

Податчик бумаги (на 500 листов) (дополнительно)

Параметр	Описание
Метод подачи бумаги	Подача путем фрикционного вала (кол-во листов: 500, 80 г/м ²)
Формат бумаги	A4, A5, B5, B6, Folio, 216,0 мм×340,0мм, Letter, Legal, Statement, Executive, Oficio II, 16K, B5 (ISO), Конверт 10, Конверт 9, Конверт 6 3/4, Конверт Monarch, Конверт DL, Конверт C5, Oufuku Nagaki (возвратные открытки), Nagagata 3, Youkei 4, Youkei 2, Пользовательская (от 92 × 162 до 216 × 356 мм)
Поддерживаемая бумага	Плотность бумаги: от 60 до 120 г/м ² Типы носителей: Обычная, Черновая, Переработанная, Предварительно отпечатанная, Высокосортная, Цветная, Перфорированная, Бланк, Конверт, Высококачественная, Пользовательская 1–8
Размеры (Ш × Г × В)	380 × 410 × 121 мм
Масса	3,8 кг или меньше



ПРИМЕЧАНИЕ

Сведения по рекомендованным типам бумаги можно получить по месту приобретения аппарата или у представителя службы поддержки.

Устройство ручного сшивания (только ECOSYS MA5500ifx/ECOSYS MA6000ifx)

Параметр	Описание
Плотность бумаги	не более 90 г/м ²
Количество сшитых листов *1	не более 20 листов (80 г/м ²), не более 15 листов (не более 90 г/м ²)
Размеры (Ш x Г x В)	67 × 165 × 135 мм
Масса	0,6 кг или меньше

*1 Толщина стопки бумаги до 2 мм.



ПРИМЕЧАНИЕ

Сведения по рекомендованным типам бумаги можно получить по месту приобретения аппарата или у представителя службы поддержки.

Резервное копирование данных

Если диск SSD, жесткий диск или память данного аппарата, установленная на основном блоке, по какой-то причине выйдет из строя, сохраненные файлы ящиков, данные приема факсов и различные настройки будут стерты и не смогут быть восстановлены. Чтобы предотвратить потерю данных, регулярно делайте резервные копии, как указано ниже:

- Создайте резервную копию с помощью KYOCERA Net Viewer
 - ➔ [Резервное копирование данных с помощью KYOCERA Net Viewer \(стр.11-28\)](#)
- Создайте резервную копию с помощью Command Center RX
 - ➔ [Резервное копирование данных с помощью Command Center RX \(стр.11-28\)](#)
- Создайте резервную копию данных на USB-накопителе
 - ➔ [Резервное копирование данных с помощью USB-накопителя \(стр.11-29\)](#)

Резервное копирование данных с помощью KYOCERA Net Viewer

Используйте KYOCERA Net Viewer для регулярного резервного копирования данных, сохраненных в аппарате.

- Настройки системы
 - Настройки сети
 - Список пользователей
 - Адресная книга
 - Параметры ящика документов (кроме файлов в ящике документов)
- ➔ [Перенос адресной книги \(стр.2-83\)](#)

Резервное копирование данных с помощью Command Center RX

Используйте Command Center RX для регулярного резервного копирования данных, сохраненных в ящике документов и ящике факсов, на ПК. В данном подразделе описывается порядок действий по резервному копированию данных ящика документов. Резервное копирование ящиков документов можно выполнить с помощью той же процедуры.

1 Откройте экран.

- 1 Запустите веб-браузер
- 2 В строке адреса или расположения введите IP-адрес аппарата или имя хоста.
Для проверки IP-адреса аппарата и имени хоста нажмите в указанном порядке.
На главном экране [**Информация об устройст.**] > [**Идент./провод. сеть**]
Выберите номер или имя пользовательского ящика, в котором хранится документ.

2 Скачать документ

- 1 Выберите данные документа, который вы хотите загрузить в ваш ПК.
Одновременно можно загрузить данные только одного документа.
- 2 Нажмите пиктограмму [**Загрузить**]. Выбранный документ отображается в окне [**Настройки печати**].

- 3 При необходимости укажите [**Качество изображения**] и [**Формат файла**].
- 4 Нажмите [**Загрузка**].

Резервное копирование данных с помощью USB-накопителя

Данные, сохраненные в пользовательском ящике и ящике факсов, можно сохранить на USB-накопителе. Одновременно быть сохранены данные нескольких документов могут.

➔ [Копирование документов из пользовательского ящика на USB-накопитель \(стр.5-63\)](#)

Список функций быстрой безопасности настройки

Функции, настроенные на каждом из уровней быстрой настройки безопасности, следующие: После выбора уровня установите его отдельно в соответствии с вашими условиями.

TLS

Уровень 1	Уровень 2	Уровень 3
Вкл.	Вкл.	Вкл.

Настройки для функции сервера

Можно установить только с помощью Command Center RX.

Версия TLS

Уровень 1	Уровень 2	Уровень 3
TLS1.2, TLS1.3	TLS1.2, TLS1.3	TLS1.2, TLS1.3

Допустимая криптография

Уровень 1	Уровень 2	Уровень 3
3DES, AES, AES-GCM, AES, CHACHA20/POLY1305	AES-GCM, AES, CHACHA20/POLY1305	AES-GCM, AES, CHACHA20/POLY1305

Hash

Уровень 1	Уровень 2	Уровень 3
SHA1, SHA-2(256/384)	SHA-2(256/384)	SHA-2(256/384)

Безоп. IPP

Уровень 1	Уровень 2	Уровень 3
Безопасный (IPPS)	Безопасный (IPPS)	Безопасный (IPPS)

Безоп. HTTPS

Уровень 1	Уровень 2	Уровень 3
Безопасный (HTTPS)	Безопасный (HTTPS)	Безопасный (HTTPS)

Enhanced WSD-безопасность

Уровень 1	Уровень 2	Уровень 3
Безопасный (Enhanced WSD over TLS)	Безопасный (Enhanced WSD over TLS)	Безопасный (Enhanced WSD over TLS)

eSCL-безопасность

Уровень 1	Уровень 2	Уровень 3
Небезопасный (eSCL через TLS и eSCL)	Безопасный (eSCL через TLS)	Безопасный (eSCL через TLS)

Настройки для функции клиента

Можно установить только с помощью Command Center RX.

Версия TLS

Уровень 1	Уровень 2	Уровень 3
TLS1.2, TLS1.3	TLS1.2, TLS1.3	TLS1.2, TLS1.3

Допустимая криптография

Уровень 1	Уровень 2	Уровень 3
3DES, AES, AES-GCM, AES, CHACHA20/POLY1305	AES-GCM, AES, CHACHA20/POLY1305	AES-GCM, AES, CHACHA20/POLY1305

Hash

Уровень 1	Уровень 2	Уровень 3
SHA1, SHA-2(256/384)	SHA-2(256/384)	SHA-2(256/384)

Настройки IPv4 (проводная сеть)

Можно установить только с помощью Command Center RX.

DNS через TLS

Уровень 1	Уровень 2	Уровень 3
Откл.	Авто	Вкл.

Автоматическое подтверждение сертификата

Уровень 1	Уровень 2	Уровень 3
Дата окончания	Дата окончания	Дата окончания

Hash

Уровень 1	Уровень 2	Уровень 3
SHA-2(256/384)	SHA-2(256/384)	SHA-2(256/384)

Настройки IPv4 (беспроводная сеть)

Можно установить только с помощью Command Center RX.

DNS через TLS

Уровень 1	Уровень 2	Уровень 3
Откл.	Авто	Вкл.

Автоматическое подтверждение сертификата

Уровень 1	Уровень 2	Уровень 3
Дата окончания	Дата окончания	Дата окончания

Hash

Уровень 1	Уровень 2	Уровень 3
SHA-2(256/384)	SHA-2(256/384)	SHA-2(256/384)

Настройки IPv6 (проводная сеть)

Можно установить только с помощью Command Center RX.

DNS через TLS

Уровень 1	Уровень 2	Уровень 3
Откл.	Авто	Вкл.

Автоматическое подтверждение сертификата

Уровень 1	Уровень 2	Уровень 3
Дата окончания	Дата окончания	Дата окончания

Hash

Уровень 1	Уровень 2	Уровень 3
SHA-2(256/384)	SHA-2(256/384)	SHA-2(256/384)

Настройки IPv6 (беспроводная сеть)

Можно установить только с помощью Command Center RX.

DNS через TLS

Уровень 1	Уровень 2	Уровень 3
Откл.	Авто	Вкл.

Автоматическое подтверждение сертификата

Уровень 1	Уровень 2	Уровень 3
Дата окончания	Дата окончания	Дата окончания

Hash

Уровень 1	Уровень 2	Уровень 3
SHA-2(256/384)	SHA-2(256/384)	SHA-2(256/384)

Протокол передачи: FTP-клиент (передача)

Можно установить только с помощью Command Center RX.

Автоматическое подтверждение сертификата

Уровень 1	Уровень 2	Уровень 3
Дата окончания	Дата окончания	Дата окончания

Hash

Уровень 1	Уровень 2	Уровень 3
SHA-2(256/384)	SHA-2(256/384)	SHA-2(256/384)

Другие протоколы: HTTP (Клиент)

Можно установить только с помощью Command Center RX.

Автоматическое подтверждение сертификата

Уровень 1	Уровень 2	Уровень 3
Дата окончания	Дата окончания	Дата окончания

Hash

Уровень 1	Уровень 2	Уровень 3
SHA-2(256/384)	SHA-2(256/384)	SHA-2(256/384)

Другие протоколы: SOAP

Можно установить только с помощью Command Center RX.

Автоматическое подтверждение сертификата

Уровень 1	Уровень 2	Уровень 3
Дата окончания	Дата окончания	Дата окончания

Hash

Уровень 1	Уровень 2	Уровень 3
SHA-2(256/384)	SHA-2(256/384)	SHA-2(256/384)

Другие протоколы: LDAP

Можно установить только с помощью Command Center RX.

Автоматическое подтверждение сертификата

Уровень 1	Уровень 2	Уровень 3
Дата окончания	Дата окончания	Дата окончания

Hash

Уровень 1	Уровень 2	Уровень 3
SHA-2(256/384)	SHA-2(256/384)	SHA-2(256/384)

Протоколы передачи: SMTP (отправка электронной почты)

Можно установить только с помощью Command Center RX.

Автоматическое подтверждение сертификата

Уровень 1	Уровень 2	Уровень 3
Дата окончания	Дата окончания	Дата окончания

Hash

Уровень 1	Уровень 2	Уровень 3
SHA-2(256/384)	SHA-2(256/384)	SHA-2(256/384)

Эл. почта: Пользовательские настройки POP3

Можно установить только с помощью Command Center RX.

Автоматическое подтверждение сертификата

Уровень 1	Уровень 2	Уровень 3
Дата окончания	Дата окончания	Дата окончания

Hash

Уровень 1	Уровень 2	Уровень 3
SHA-2(256/384)	SHA-2(256/384)	SHA-2(256/384)

Протоколы печати

NetBEUI

Уровень 1	Уровень 2	Уровень 3
Вкл.	Откл.	Откл.

LPD

Уровень 1	Уровень 2	Уровень 3
Вкл.	Вкл.	Откл.

FTP (получение)

Уровень 1	Уровень 2	Уровень 3
Вкл.	Откл.	Откл.

IPP

Уровень 1	Уровень 2	Уровень 3
Вкл.	Откл.	Откл.

IPP через TLS

Уровень 1	Уровень 2	Уровень 3
Вкл.		Вкл.

Raw

Уровень 1	Уровень 2	Уровень 3
Вкл.	Вкл.	Откл.

ThinPrint

Уровень 1	Уровень 2	Уровень 3
Вкл.	Откл.	Откл.

ThinPrint через TLS

Уровень 1	Уровень 2	Уровень 3
Вкл.	Откл.	Откл.

WSD печать

Уровень 1	Уровень 2	Уровень 3
Вкл.	Откл.	Откл.

POP (получение сообщений электронной почты)

Уровень 1	Уровень 2	Уровень 3
Откл.	Откл.	Откл.

Протокол передачи

FTP-клиент (передача)

Уровень 1	Уровень 2	Уровень 3
Вкл.	Откл.	Откл.

SMB

Уровень 1	Уровень 2	Уровень 3
Вкл.	Вкл.	Откл.

WSD Сканирование

Уровень 1	Уровень 2	Уровень 3
Вкл.	Откл.	Откл.

DSM Сканирование

Уровень 1	Уровень 2	Уровень 3
Откл.	Откл.	Откл.

eSCL

Уровень 1	Уровень 2	Уровень 3
Откл.	Откл.	Откл.

eSCL через TLS

Уровень 1	Уровень 2	Уровень 3
Вкл.	Вкл.	Откл.

Другие протоколы

SNMPv1/v2c

Уровень 1	Уровень 2	Уровень 3
Вкл.	Вкл.	Откл.

SNMPv3

Уровень 1	Уровень 2	Уровень 3
Вкл.	Вкл.	Откл.

HTTP

Уровень 1	Уровень 2	Уровень 3
Вкл.	Откл.	Откл.

HTTPS

Уровень 1	Уровень 2	Уровень 3
Вкл.	Вкл.	Вкл.

Enhanced WSD

Уровень 1	Уровень 2	Уровень 3
Вкл.	Откл.	Откл.

Enhanced WSD (TLS)

Уровень 1	Уровень 2	Уровень 3
Вкл.	Вкл.	Вкл.

LDAP

Уровень 1	Уровень 2	Уровень 3
Откл.	Откл.	Откл.

LLTD

Уровень 1	Уровень 2	Уровень 3
Откл.	Откл.	Откл.

VNC (RFB)

Уровень 1	Уровень 2	Уровень 3
Откл.	Откл.	Откл.

VNC (RFB) over TLS

Уровень 1	Уровень 2	Уровень 3
Откл.	Откл.	Откл.

Enhanced VNC (RFB) over TLS

Уровень 1	Уровень 2	Уровень 3
Вкл.	Откл.	Откл.

TCP/IP: Настройки Bonjour

Bonjour

Уровень 1	Уровень 2	Уровень 3
Вкл.	Вкл.	Откл.

Настройки сети

Настройки Wi-Fi Direct

Уровень 1	Уровень 2	Уровень 3
Откл.	Откл.	Откл.

Возможности подключения

Настройки Bluetooth

Уровень 1	Уровень 2	Уровень 3
Откл.	Откл.	Откл.

Парам. блок. интерфейса

Устройство USB

Уровень 1	Уровень 2	Уровень 3
Не блокировать	Не блокировать	Блокировать

Хост USB

Уровень 1	Уровень 2	Уровень 3
Не блокировать	Не блокировать	Блокировать

USB-накопитель

Уровень 1	Уровень 2	Уровень 3
Не блокировать	Не блокировать	Блокировать

Дополнительный интерфейс

Уровень 1	Уровень 2	Уровень 3
Не блокировать	Не блокировать	Блокировать

Энергосбережение/таймер

Авт. сброс панели

Уровень 1	Уровень 2	Уровень 3
Вкл.	Вкл.	Вкл.

Настройки безопасности аутентификации

Блокировка

Уровень 1	Уровень 2	Уровень 3
Откл.	Откл.	Вкл.

Состояние задания/настройки истории заданий

Отображение сведений о состоянии задания

Уровень 1	Уровень 2	Уровень 3
Отобразить все	Отобразить все	Не отображать (отображение только для системных администраторов)

Отобразить журнал заданий

Уровень 1	Уровень 2	Уровень 3
Отобразить все	Отобразить все	Не отображать (отображение только для системных администраторов)

Отображение журнала факсимильной связи

Уровень 1	Уровень 2	Уровень 3
Отобразить все	Отобразить все	Не отображать (отображение только для системных администраторов)

Ограничение изменения

Адресная книга

Уровень 1	Уровень 2	Уровень 3
Без ограничений	Без ограничений	Только администратор

Клав. набора 1 наж.

Уровень 1	Уровень 2	Уровень 3
Без ограничений	Без ограничений	Только администратор

Настройки защиты от ошибочной отправки

Проверка адресата до передачи

Уровень 1	Уровень 2	Уровень 3
Откл.	Вкл.	Вкл.

Пров. ввода нов. адресата

Уровень 1	Уровень 2	Уровень 3
Откл.	Вкл.	Вкл.

Ввод нового располож-ия

Уровень 1	Уровень 2	Уровень 3
Разрешить	Разрешить	Запретить

Ввод нового располож-ия (факс)

Уровень 1	Уровень 2	Уровень 3
Разрешить	Разрешить	Запретить

Вызов адресата

Уровень 1	Уровень 2	Уровень 3
Запретить	Запретить	Запретить

Рассылка

Уровень 1	Уровень 2	Уровень 3
Разрешить	Разрешить	Запретить

Использование истории адресатов

Уровень 1	Уровень 2	Уровень 3
Разрешить	Разрешить	Запретить

Настройки истории

История ошибок связи по безопасности

Уровень 1	Уровень 2	Уровень 3
Откл.	Вкл.	Вкл.

Глоссарий

Параметр	Описание
Автоматический выбор бумаги	Функция автоматического выбора при печати бумаги того же формата, что и оригинал.
Автоматический режим ожидания	Режим, предназначенный для экономии электроэнергии, активируется, если в течение указанного периода времени аппарат не используется или не выполняется передача данных. В режиме ожидания потребление энергии поддерживается на минимальном уровне.
Автоматическое время ожидания подачи формы	Во время передачи данных аппарат иногда должен ожидать получения следующих данных. Данная функция предусматривает автоматическое задание времени ожидания подачи. По истечении заданного времени ожидания аппарат автоматически выполнит печать. Однако печать не выполняется, если для последней страницы нет данных для печати.
Доступность	Аппарат спроектирован так, чтобы обеспечить хорошую доступность даже для пожилых людей и имеющих физические проблемы или слабое зрение. Положение сенсорной панели можно регулировать по двум углам.
Драйвер принтера	Программное обеспечение, позволяющее печатать данные, созданные прикладными программными продуктами. Установите драйвер принтера на компьютере, подключенном к аппарату.
Контурные шрифты	При использовании контурных шрифтов контуры символов представлены числовыми выражениями, поэтому шрифты можно увеличивать или уменьшать различными способами, изменяя числовые значения выражений. Печать будет четкой даже при увеличении размера шрифта, поскольку символы определяются контурами, заданными с помощью числовых выражений. Изменение размера шрифта выполняется с шагом 0,25 пункта, максимальный размер составляет 999,75 пункта.
Маска подсети	Маска подсети — это способ расширения части IP-адреса, содержащей сетевой адрес. Маска подсети представляет все части сетевых адресов как 1, а все части адресов хостов — как 0. Количество битов в префиксе указывает на длину сетевого адреса. Термин «префикс» относится к чему-либо, добавляемому перед началом чего-либо, и в данном контексте обозначает первую часть IP-адреса. При записи IP-адреса длина сетевого адреса указывается длиной префикса после косой черты (/). Например, «24» в адресе «133.210.2.0/24». Таким образом, «133.210.2.0/24» обозначает IP-адрес «133.210.2.0» с 24-битным префиксом (сетевая часть). Эта новая сетевая часть адреса (изначально — часть адреса хоста), возможная благодаря маске подсети, называется адресом подсети. Если вводится маска подсети, необходимо убедиться, что для параметра «DHCP» установлено значение «Откл.».
Оттенки серого	Компьютерное выражение цвета. Как правило, выводимые изображения данного вида состоят из оттенков серого, начиная с черного наименьшей интенсивности до белого максимальной интенсивности. Другие цвета не используются. Уровни серого представлены числовыми уровнями: таким образом, для 1 бита только черный и белый; для 8 битов 256 уровней серого (включая белый и черный); для 16 битов 65 536 уровней серого.
Передача по электронной почте	Функция отправки данных изображения, сохраненных на аппарате, в виде вложения электронного письма. Адреса электронной почты можно каждый раз выбрать из списка или ввести.
Пользовательский ящик	Функция пользовательского ящика сохраняет данные печати для каждого отдельного пользователя и позволяет пользователю печатать одну или несколько копий сохраненных данных в другое время с помощью панели управления принтером.
Режим EcoPrint	Режим печати, помогающий экономить тонер. Копии, печатаемые в данном режиме, светлее, чем обычные.
Справка	Клавиша ? (Справка) предусмотрена на панели управления аппарата. Если вы не помните точно, как управлять аппаратом, хотите получить дополнительную информацию о его функциях, или у вас возникли проблемы с функционированием аппарата, нажмите клавишу ? (Справка), чтобы просмотреть подробное описание на сенсорной панели.

Параметр	Описание
Стр/мин (страниц в минуту)	Обозначает количество страниц формата А4, печатаемых за одну минуту.
Страница состояния	На данной странице перечисляются данные о состоянии аппарата, например, объем памяти, общее количество напечатанных и отсканированных страниц, а также параметры источника бумаги.
т/д (точек на дюйм)	Единица измерения разрешения, равная количеству напечатанных точек на дюйм (25,4 мм).
Универсальный лоток	Лоток подачи бумаги, расположенный в передней части аппарата. Используется вместо кассет при печати на конвертах, бумаге Hagaki (карточки), пленках или этикетках.
Шлюз по умолчанию	Так называется устройство, например компьютер или маршрутизатор, служащее входом/выходом (шлюзом) для доступа к компьютерам за пределами данной сети. Если для IP-адреса не назначен конкретный шлюз, данные пересылаются хосту, назначенному шлюзом по умолчанию.
Эмуляция	Данная функция позволяет интерпретировать и исполнять языки описания страниц других принтеров. Данный аппарат эмулирует работу PCL6, KPDL3 (поддержка PostScript 3).
Ящик заданий	Функция ящика заданий сохраняет данные печати в принтере и позволяет пользователям печатать одну или несколько копий сохраненных данных в другое время с помощью панели управления принтером.
Apple Talk	AppleTalk предоставляет возможность совместного доступа к файлам и принтерам, а также возможность использования прикладного программного обеспечения, установленного на другом компьютере, который подключен к той же сети AppleTalk.
Auto-IP	Auto-IP представляет собой модуль, позволяющий назначать при запуске устройствам динамические адреса IPv4. Однако DHCP требует наличия сервера DHCP. Auto-IP— это бессерверный способ выбора IP-адреса. Для Auto-IP резервируются IP-адреса в диапазоне от 169.254.0.0 до 169.254.255.255 и затем автоматически присваиваются устройствам.
Bonjour	Bonjour, также известный как сеть с нулевой конфигурацией, представляет собой сервис, автоматически обнаруживающий компьютеры, устройства и службы в сети IP. Благодаря использованию стандартного в отрасли протокола IP Bonjour позволяет устройствам автоматически определять друг друга без назначения IP-адресов или установки сервера DNS. Bonjour также отправляет и принимает сетевые пакеты с помощью UDP-порта 5353. Если включен брандмауэр, пользователю следует убедиться, что UDP-порт 5353 открыт, поскольку это необходимо для правильной работы Bonjour. Некоторые брандмауэры настроены таким образом, чтобы отклонять только некоторые пакеты Bonjour. Если Bonjour не работает стабильно, проверьте настройки брандмауэра и убедитесь, что Bonjour зарегистрирован в списке исключений и что пакеты Bonjour принимаются. Если установить Bonjour на ОС Windows, то брандмауэр Windows будет корректно настроен по отношению к Bonjour.
DHCP (Dynamic Host Configuration Protocol)	Протокол динамической конфигурации хоста (DHCP) автоматически разрешает IP-адреса, маски подсети и адреса шлюзов в сети TCP/IP. DHCP минимизирует нагрузку на управление сетью, содержащей большое количество компьютеров-клиентов, поскольку освобождает отдельные клиенты, включая принтеры, от необходимости присвоения IP-адреса.
DHCP (IPv6)	DHCP (IPv6) представляет собой следующее поколение протокола динамической конфигурации хоста и поддерживает IPv6. Он расширяет протокол BOOTP, определяющий протоколы, используемые для передачи информации о конфигурации на хосты сети. DHCP (IPv6) позволяет серверу DHCP использовать свою расширенную функциональность для отправки параметров конфигурации на узел IPv6. Поскольку используемые сетевые адреса назначаются автоматически, в тех системах, где администратору необходимо пристально следить за назначением IP-адресов, рабочая нагрузка, связанная с управлением узлом IPv6, уменьшается.
Enhanced WSD	Фирменные веб-сервисы Kyocera.
FTP (File Transfer Protocol)	Протокол передачи файлов в сети TCP/IP (Интернет или внутренняя сеть). Протокол FTP наряду с HTTP и SMTP/POP представляет собой наиболее часто используемый протокол в Интернете.

Параметр	Описание
IP-адрес	Адрес межсетевого протокола представляет собой уникальный номер, обозначающий конкретный компьютер или соответствующее устройство в сети. Формат IP-адреса представляет собой четыре набора цифр, разделенных точками, например 192.168.110.171. Каждое число должно быть от 0 до 255.
IPP	Протокол печати через Интернет (IPP) — это стандарт, использующий сети TCP/IP, например Интернет, чтобы позволить отправлять задания печати на удаленные компьютеры и принтеры. IPP — это расширение протокола HTTP, используемого для просмотра веб-сайтов, которое позволяет осуществлять печать на удаленных принтерах через маршрутизаторы. Также он поддерживает механизмы аутентификации HTTP наряду с сервером SSL и проверкой подлинности клиента, а также шифрование.
KPDL (язык описания страниц Куосера)	Язык описания страниц Куосера на основе PostScript совместим с Adobe PostScript Level 3.
NetBEUI (расширенный пользовательский интерфейс дейтаграммной передачи NetBIOS)	Интерфейс, разработанный компанией IBM в 1985 г. в качестве обновления для NetBIOS. В малых сетях он дает больше расширенных функций, чем другие протоколы, например TCP/IP и др. Он не подходит для больших сетей из-за недостатка мощностей маршрутизации, не позволяющего выбирать наиболее оптимальные маршруты. Интерфейс NetBEUI был адаптирован компанией IBM для OS/2 и компанией Microsoft для Windows как стандартный протокол для общего доступа к файлам и функциям печати.
PDF/A	Данный формат соответствует «ISO 19005-1. Document management - Electronic document file format for long-term preservation - Part 1: Use of PDF (PDF/A)» и представляет собой формат файла на основе PDF 1.4. Он был стандартизирован с помощью ISO 19005-1 и представляет собой особый вариант PDF (используется преимущественно для печати) для долгосрочного хранения. В настоящее время подготавливается новая часть ISO 19005-2 (PDF/A-2).
POP3 (Post Office Protocol 3)	Стандартный протокол получения электронной корреспонденции с сервера, на котором хранятся письма, через Интернет или внутреннюю сеть.
PostScript	Язык описания страниц, разработанный Adobe Systems. Характеризуется гибкими функциями шрифтов и высокофункциональной графикой, обеспечивая более высокое качество печати. Первая версия Level 1 была выпущена в 1985 г., за ней в 1990 г. последовала версия Level 2, которая давала возможность цветной печати и поддерживала двухбайтовые языки (например, японский). В 1996 г. была выпущена версия Level 3, представлявшая собой обновление для интернет-доступа и формата PDF, а также постепенные улучшения в технологиях реализации.
RA (без состояния)	Маршрутизатор IPv6 сообщает (передает) такую информацию, как глобальный префикс адреса, с помощью ICMPv6. Данная информация представляет собой «объявление маршрутизатора» (Router Advertisement — RA). ICMPv6 означает Internet Control Message Protocol (протокол межсетевых управляющих сообщений) и является стандартом IPv6, определенным в документе RFC 2463 «Internet Control Message Protocol (ICMPv6) for the Internet Protocol Version 6 (IPv6) Specification» (Спецификация протокола межсетевых управляющих сообщений (ICMPv6) для межсетевого протокола версии 6 (IPv6)).
RAM-диск	При использовании части памяти принтера в качестве виртуального диска можно определить любой объем от общего объема памяти принтера как диск RAM для использования таких функций, как электронная сортировка (для сокращения времени печати).
SMTP (Simple Mail Transfer Protocol)	Протокол передачи электронной корреспонденции через Интернет или внутреннюю сеть. Используется для передачи почтовых сообщений между почтовыми серверами, а также для отправки почтовых сообщений от клиентов на серверы.
TCP/IP (IPv6)	TCP/IP (IPv6) основывается на текущем межсетевом протоколе, TCP/IP (IPv4). IPv6 представляет собой следующее поколение межсетевых протоколов и расширяет доступное адресное пространство, что решает проблему нехватки адресов под IPv4, а также отличается такими новыми улучшенными функциями, как дополнительная безопасность и возможность назначения приоритетов при передаче данных.

Параметр	Описание
TCP/IP (Transmission Control Protocol/Internet Protocol)	TCP/IP — это набор протоколов, предназначенных для определения способа, которым сообщаются друг с другом по сети компьютеры и другие устройства.
TWAIN (Technology Without An Interesting Name)	Технические условия для подключения к компьютеру сканеров, цифровых камер и другого оборудования для получения изображений. Устройства с поддержкой TWAIN позволяют обрабатывать данные изображений в любом подходящем прикладном программном обеспечении. TWAIN используется большим количеством графического программного обеспечения (например, Adobe Photoshop) и программного обеспечения для оптического распознавания символов (OCR).
USB (Universal Serial Bus) 2.0	Стандарт интерфейса USB для высокоскоростного USB 2.0. Максимальная скорость передачи составляет 480 Мбит/с. Аппарат оснащен интерфейсом USB 2.0 для высокоскоростной передачи данных.
WIA (Windows Imaging Acquisition)	Функция импорта изображений от цифровых камер и других периферийных устройств, поддерживаемая после ОС Windows Me/XP. Данная функция заменяет используемый ранее TWAIN. Данная функция представляет собой часть функций Windows и обеспечивает простоту операции, позволяя импортировать изображения непосредственно в «Мой компьютер» без использования приложений.
WPS (стандарт безопасной настройки Wi-Fi)	WPS — стандарт защиты сети, разработанный организацией Wi-Fi Alliance для упрощенного подключения беспроводных устройств и настройки защищенного доступа по Wi-Fi. Для подключения устройств с поддержкой WPS к беспроводным точкам доступа необходимо нажать кнопку или ввести парольную фразу.

Алфавитный указатель

Числа

2-стор/книж. оригинал 6-40

А

- Авт. обнаруж. оригинала 8-13
- Авт. сброс панели 8-8
- Автом. удал. ошибки 8-23
- Автоматический выбор бумаги 11-42
- Автоматический режим ожидания 2-49, 11-42
- Автоматическое время ожидания подачи формы 11-42
- Автоматическое определение IP 11-43
- Автоочистка барабана 8-71
- Автоподатчик оригиналов
 - Загрузка оригиналов 5-5
 - Как загрузить оригиналы 5-5
 - наименования компонентов 2-2
 - Оригиналы, не поддерживаемые автоподатчиком оригиналов 5-5
 - Оригиналы, поддерживаемые автоподатчиком оригиналов 5-5
- Авторизация по ПИН-коду 9-32
- Авторизация SMTP и адрес отправителя 8-35
- Администрирование учетных записей
 - Вход 2-35
- Адрес DNS-сервера
 - Настройки 8-47, 8-48, 8-49, 8-50
- Адресат
 - Адресная книга 5-40
 - Групповая рассылка 5-35
 - Добавление адресата 3-33
 - Клавиша набора одним нажатием 3-42
 - Пров. ввода нов. адресата 8-33
 - Проверка до передачи 8-33
 - Проверка и изменение 5-44
 - Сократить 8-36
 - Сортировка 8-36
 - Тип адресной книги 8-36
 - Экран подтверждения адресатов 5-44
- Адресная книга 3-33
 - Добавление 3-33
 - Контакт 3-33
 - Редактирование и удаление 3-40

Б

- Беспроводная сеть
 - Настройки 2-40, 8-57
- Бумага
 - Автоматический выбор бумаги 8-20
 - Бумага специального назначения 11-17
 - Выбор бумаги 8-20
 - Действие со спец. бумагой 8-21
 - Загрузка бумаги 3-2
 - Загрузка бумаги в кассеты 3-4

- Загрузка бумаги в универсальный лоток 3-11
- Загрузка бумаги Statement в кассеты 3-8
- Загрузка карточек 3-14
- Загрузка конвертов 3-14
- Подходящая бумага 11-14
- Показ сообщ. о парам. бум 8-20
- Пользов. формат бумаги 8-17
- Проверка наличия количества бумаги 7-14
- Указания по загрузке бумаги 3-3
- Устр. подачи по умолчанию 8-20
- Формат и тип носителя 3-15, 11-13
- Характеристики 11-13
- Бункер отработанного тонера 2-6
- Быстрая настройка безопасности 8-62

В

- В отношении торговых марок 1-9
- Вал регистрации 2-6
- Ввод
 - Имя файла 6-37
- Ввод имени файла 6-37
 - По умолчанию 8-28
- Ввод цифр 2-31
- Включение питания 2-11
- Внутренний лоток 2-2
- Возможности подключения 8-60
- Время выхода первой копии 11-23
- Время выхода первой распечатки 11-24
- Вход 2-35
- Выбор бумаги 6-18
- Выбор цвета 6-33
 - По умолч 8-31
- Выключатель питания 2-2
- Выключение питания 2-11
- Выход из системы 2-36
- Выходной лоток оригиналов 2-2

Г

- Главный экран 2-17
 - Изменить рабочий стол 2-19
 - Настроить панель задач 2-19
 - Обои 2-19
- Глоссарий 11-42
- Групповая рассылка 5-35

Д

- Дата/время 8-8
 - Дата/время 8-8
 - Формат даты 8-8
 - Часовой пояс 8-8
- Двустороннее копирование 6-29
- Держатель считывателя карт 11-3
- Диагностика памяти 8-72
- Диск выбора формата 2-5
- Дополнительная память 11-3
- Дополнительно
 - Опция ThinPrint 11-7
- Дополнительное оборудование
 - Держатель считывателя карт 11-3

- Дополнительная память 11-3
- Карта SD 11-4
- Клавиатура USB 11-7
- Комплект беспроводного сетевого интерфейса 11-6
- Комплект роликовых опор 11-3
- Комплект сетевого интерфейса 11-6
- Общие сведения 11-2
- Податчик бумаги 11-3
- Считыватель карт 11-7
- Устройство ручного шивания 11-7
- SSD 11-5
- Trusted Platform Module 11-7
- Дополнительные приложения 11-8
- Дополнительный разъем интерфейса 2-4
- Доступность 11-42
- Драйвер принтера 11-42
 - Справка 4-3

З

- Загрузка оригиналов 5-3
 - Загрузка оригиналов в автоподатчик оригиналов 5-5
 - Размещение оригиналов на стекле 5-3
- Задание
 - Доступное состояние 7-2
 - Отмена 7-11
 - Отображение экрана журналов 7-10
 - Отправка истории журнала 7-10, 8-27
 - Подробная информация 7-8
 - Подробная информация о журналах 7-10
 - Приостановка и возобновление 7-11
 - Проверка журнала 7-9
 - Проверка состояния 7-2
 - Сведения об экранах состояния 7-3
 - Экраны отображения состояния 7-2
- Задание адресата 5-40
- Задний лоток 2-7
- Задняя крышка 1 2-3
- Замена бункера для отработанного тонера 10-11
- Замена контейнера с тонером 10-6
- Замещение приоритета 6-38
- Замятие бумаги 10-39
 - Автоподатчик оригиналов 10-48
 - Внутренний лоток 10-46
 - Внутри аппарата 10-44
 - Кассеты 1–5 10-42
 - Обозначение компонента/узла, в котором произошло замятие 10-39
 - Под задней крышкой 10-46
 - Универсальный лоток 10-41
 - Устройство двусторонней печати 10-43
- Запись
 - тема 6-50
- Защита данных 8-66
- Звук 8-12

И

- Избранное 5-8
- Вызов 5-10

- Изменение 5-11
- Регистрация 5-10
- Удаление 5-11
- Изображение оригинала 6-32
- Имя домена
 - Настройки 8-49, 8-50
- Имя хоста 8-44, 8-56
- Иниц. жестк. диска / SSD 8-66
- Интерфейс LAN 8-51
- Интерфейс USB 2-8
- Информация об устройстве 7-12
- Использовать историю адресатов 8-33

К

- Кабели 2-8
 - кабель питания
 - подсоединение 2-10
 - Кабель USB
 - Подсоединение 2-10
- Карта SD 11-4
- Кассета
 - Загрузка бумаги 3-4, 3-8
 - Формат бумаги и тип носителя 3-15
- Кассета 1 2-2
- Кассеты 2—5 2-7
- Клавиатура 8-7
- Клавиатура USB 11-7
- Клавиша набора одним нажатием
 - Добавление 3-42
 - Редактирование и удаление 3-43
- Кнопка открытия передней крышки 2-2
- Комплект беспроводного сетевого интерфейса 11-6
- Комплект роликовых опор 11-3
- Комплект сетевого интерфейса 11-6
- Контейнер с тонером 2-6
- Контрастность 6-35, 8-70
- Контурные шрифты 11-42
- Копирование 5-17
- Копия ID-карты 6-22
- Крышка блока термофиксатора 2-4
- Крышка секции двусторонней печати 2-5

Л

- Левая крышка 2-6
- Локальная автор. 9-17
- Лоток оригиналов 2-2

М

- Маска подсети 11-42
 - Параметры 8-47, 8-49
- Мастер быстрой установки 2-51
- Масштаб 6-23
 - По умолчанию 8-28
- Меры по обеспечению безопасности при использовании беспроводной ЛВС 1-7
- Меры предосторожности при эксплуатации 1-4
- Метки размера оригинала 2-2

Н

- Назначение функциональной клавиши [2-23](#), [8-22](#)
- Наименования компонентов [2-2](#)
- Направляющая длины бумаги [2-5](#), [3-5](#), [3-8](#)
- Направляющие ширины бумаги [2-5](#), [3-5](#), [3-8](#)
- Направляющие ширины оригиналов [2-2](#)
- Настр. автор. польз. Гость [9-22](#)
- Настр. автор.польз. Гость
 - Авторизац. польз. Гость [9-22](#)
 - Свойство польз. Гость [9-23](#)
- Настр. авторизации группы [9-20](#)
 - Авторизация группы [9-20](#)
 - Список групп [9-21](#)
- Настрой универс. лотка [8-16](#)
- Настройка изображения
 - Автом. коррекция цвета [8-71](#)
 - Автоочистка барабана [8-71](#)
 - Контрастность [8-70](#)
 - Коррекция черных полос [8-71](#)
 - Настройка плотности фона [8-70](#)
 - Очистка барабана 1 [10-37](#)
 - Очистка барабана 2 [10-38](#)
 - Плотность [8-70](#)
 - Плотность печати [8-71](#)
 - Регулировка резкости [8-70](#)
- Настройка плотности фона [6-34](#), [8-70](#)
 - По умолч [8-29](#), [8-31](#)
- Настройка подачи печати [8-20](#)
- Настройка сети
 - Беспроводная сеть [2-40](#)
 - Настройки Wi-Fi Direct [2-46](#)
 - Проводная сеть [2-38](#)
- Настройка типа носителя [8-19](#)
- Настройка уведомлений о заверш. заданий [8-26](#)
- Настройка/обслуживание [8-70](#)
 - Другие [8-72](#)
 - Настройка изображения [8-70](#)
- Настройки безопасности [8-62](#)
 - Безоп. аутентификации [8-68](#)
 - Защита данных [8-66](#)
 - Настройки безопасности устройства [8-64](#)
 - Настройки неизв. пользов. [8-68](#)
 - Парам. блок. интерфейса [8-63](#)
 - Сеть [8-69](#)
- Настройки безопасности устройства [8-64](#)
 - Аутентификация администратора по обновлению прошивки [8-64](#)
 - Неиспольз. время [8-64](#)
 - Проверка ПО [8-64](#)
 - Состояние задания/настройки журналов заданий [8-64](#)
 - Удаленная печать [8-64](#)
 - Уровень защиты [8-64](#)
- Настройки групповой авторизации [9-20](#)
- Настройки истории [8-27](#)
 - Отправить историю журнала [8-27](#)
- Настройки кассеты [3-15](#)
- Настройки кассеты 1 - 4 [8-15](#)
- Настройки недельного таймера [2-50](#), [8-9](#)
- Настройки отображения [8-11](#)
 - Обои [8-11](#)
 - Показать сообщ. о выкл. [8-11](#)
 - Регистрация быстрой наст. (печать из ящика) [8-12](#)
 - Регистрация быстрой наст. (хранение в ящике) [8-11](#)
 - Регистрация быстрой настройки (копия) [8-11](#)
 - Регистрация быстрой настройки (отправка из ящика) [8-12](#)
 - Регистрация быстрой настройки (отправка) [8-11](#)
 - Экран по умолчанию [8-11](#)
 - Яркость экрана [8-11](#)
- Настройки простого входа
 - Настройка простого логина [9-28](#)
 - Простой вход [9-27](#)
- Настройки протокола [8-51](#)
- Настройки сети [8-44](#)
 - Настройки Wi-Fi [8-45](#)
 - IPSec [8-56](#)
 - Wi-Fi Direct [8-44](#)
- Настройки смарт-карты
 - Доп. аутентификация [9-30](#)
 - Регистрация с клавиатуры [9-30](#)
- Настройки тонера [8-23](#)
 - Сигнал «мало тонера» [8-23](#)
- Настройки устройства [8-7](#)
 - Громкость [8-12](#)
 - Клавиатура [8-7](#)
 - Назначение функциональной клавиши [8-22](#)
 - Настройки тонера [8-23](#)
 - Обработка ошибок [8-22](#)
 - Параметры оригинала/сканирования [8-13](#)
 - Подача бумаги [8-15](#)
 - Помощь в работе [8-22](#)
 - Цифровая клавиатура [8-7](#)
 - Язык / Система единиц [8-7](#)
- Настройки функции
 - Факс/Интернет-факс [8-36](#)
- Настройки функций [8-28](#)
 - Адресная книга [8-36](#)
 - Главный экран [8-41](#)
 - Задание передачи - папка [8-35](#)
 - Клавиша для набора 1 наж. [8-37](#)
 - Копия/принт [8-33](#)
 - Отправить и переадресовать [8-37](#)
 - Пар-ры функции по умолч. [8-28](#)
 - Перед/сохр [8-33](#)
 - Прав. приема/пересылки/Ящик факсов [8-37](#)
 - Принтер [8-38](#)
 - Состояние [8-42](#)
 - Электронная почта [8-35](#)
 - Ящ. пр. в пам. факса [8-41](#)
 - Ящик документов [8-40](#)
 - Ящик заданий [8-41](#)
 - TWAIN/WIA [8-43](#)
 - WSD [8-36](#)
- Настройки электронной почты [2-76](#)
- Настройки Bluetooth [8-60](#)
- Непрерывное сканирование [6-36](#)

По умолч [8-29](#), [8-31](#)

О

- Обработка ошибок [8-22](#)
 - Автом. удал. ошибки [8-23](#)
 - Неправильный формат загруженной бумаги [8-23](#)
 - Ошибка 2-стор. печати [8-22](#)
 - Ошибка несоответ. бумаги [8-22](#)
 - Продолжить или отменить ошибку задания [8-23](#)
- Ограничение использования данного аппарата [1-8](#)
- Ограничитель бумаги [2-2](#), [2-7](#), [3-17](#)
- Ограничитель оригиналов [2-2](#), [5-7](#)
- Окружающая среда [1-3](#)
- Опциональная сеть [8-56](#)
 - Беспровод. сеть [8-57](#)
 - Имя хоста [8-56](#)
 - Настройки проводной сети [8-59](#)
 - Перезапуск сети [8-59](#)
- Опция ThinPrint [11-7](#)
- Ориг. Изображение
 - По умолчанию [8-31](#)
- Оригинал
 - Автоопределение [8-13](#)
 - Оригинал пользов. формата [8-13](#)
- Оригинал изобр.
 - По умолчанию [8-29](#)
- Оригинал пользов. формата [8-13](#)
- Оригиналы разных форматов [6-19](#)
 - Комбинации [6-19](#)
 - Формат копии [6-20](#)
- Ориентация оригинала [6-21](#)
 - По умолчанию [8-29](#), [8-31](#)
- Осн. сеть (клиент) [8-61](#)
- Отмена перед отправкой [8-26](#)
- Отправить/сохранить
 - Ввод нового располож-ия [8-33](#)
 - Вызов адресата [8-33](#)
 - Пров. ввода нов. адресата [8-33](#)
 - Проверка адресата до передачи [8-33](#)
 - Рассылка [8-33](#)
- Отправка
 - Подготовка к отправке документа на ПК [3-18](#)
- Отправка через факс-сервер [5-37](#)
- Оттенки серого [11-42](#)
- Отчет о печати/список [8-24](#)
 - Печать отчет учета [8-25](#)
 - Состояние сервиса [8-24](#)
 - Состояние сети [8-24](#)
 - Список шрифтов [8-25](#)
 - Страница состояния [8-24](#)
- Отчет о факсимильной связи [8-27](#)
- Оч. парам. после нач. раб. [8-22](#), [8-28](#)
- Очистка [10-2](#)
 - Вал регистрации [10-4](#)
 - Стекло оригинала [10-2](#)
 - Щелевое стекло [10-3](#)

П

- Паз замка для защиты от краж [2-3](#)
- Панель управления [2-2](#)
- Парам. блок. интерфейса [8-63](#)
- Параметры оригинала/сканирования [8-13](#)
 - Авт. обнаруж. оригинала [8-13](#)
 - Оригинал пользов. формата [8-13](#)
 - Предотвр. отражен. света [8-14](#)
- Пароль [8-45](#)
- Пароль зашифрованного PDF [6-53](#)
- Пар-ры отчета о результ. [8-26](#)
- Перед/сохр
 - Экран по умолч. [8-33](#)
- Передача [5-19](#)
- Передача в папку (FTP) [5-19](#)
- Передача в папку (SMB) [5-19](#)
- Передача и печать [6-50](#)
 - Печать [6-50](#)
- Передача отч. о результ. [8-26](#)
- Передача по электронной почте [5-19](#)
- Передача шифров. эл.почты [6-51](#)
- Передняя крышка [2-2](#)
- Перезагрузите систему [8-61](#), [8-63](#)
- Перезапуск сети [8-56](#), [8-59](#)
- Переработанная бумага [11-20](#)
- Печать документов, сохраненных на съемном носителе USB [5-67](#)
- Печать отчета
 - Отчет об удалении конфиденциальных данных [8-25](#)
- Печать с ПК [4-4](#)
- Печать JPEG/TIFF [6-54](#)
 - По умолчанию [8-30](#)
- Пинг [8-55](#)
- Плотность [6-31](#), [8-70](#)
- По умолчанию
 - Автом. приоритет % [8-30](#)
 - Ввод имени файла [8-28](#)
 - Выбор цвета [8-31](#)
 - Действие распознавания текста (OCR) [8-32](#)
 - Изоб. PDF с выс. ст. сжат. [8-32](#)
 - Качество изобр-я (Формат файла) [8-32](#)
 - Масштаб [8-28](#)
 - Настройка плотности фона (копир.) [8-29](#)
 - Настройка плотности фона (отправить/сохранить) [8-31](#)
 - Непрерывное сканирование (копирование) [8-29](#)
 - Непрерывное сканирование (Перед./Сохран.) [8-31](#)
 - Непрерывное сканирование (Факс) [8-31](#)
 - Ориг. изобр. (перед/сохр) [8-31](#)
 - Оригинал изобр. (Копир.) [8-29](#)
 - Ориентация оригинала (Копир.) [8-29](#)
 - Ориентация оригинала (перед./сохр.) [8-31](#)
 - Основной язык для OCR [8-32](#)
 - Оч. парам. после нач. раб. [8-28](#)
 - Печать JPEG/TIFF [8-30](#)
 - Предотвр. Прост-я (Копир) [8-29](#)
 - Предотвращение проступания

- (передача/сохранение) 8-31
- Проп. пус. стр. (отпр./хр.) 8-32
- Проп. пустые стр. (копия) 8-30
- Разбор по копиям/сдвиг 8-30
- Разделение файлов 8-32
- Разрешение перед. факсов 8-31
- Разрешение сканирования 8-31
- Распознавание текста OCR 8-32
- Сжатие цветн. TIFF 8-32
- Сохранение приоритет след. 8-30
- Стир. гран. до обор. стр. 8-28
- Стир. гран. по умолчанию 8-28
- Считывание автоподатчика оригиналов 8-28
- Тема/текст сообщения 8-32
- Формат вывода OCR 8-32
- Формат файла 8-32
- EcoPrint 8-30
- PDF/A 8-32
- XPS, вписать в страницу 8-30
- Податчик бумаги 11-3
- Подача бумаги 8-15
 - Настрой универс. лотка 8-16
 - Настройка подачи печати 8-20
 - Настройка типа носителя 8-19
 - Настройки кассеты 1 - 4 8-15
 - Показ сообщ. о парам. бум 8-20
 - Пользовательские настройки бумаги 8-17
- Подключение File Management Utility Connection 5-34
- Подсоединение
 - Кабель LAN 2-9
 - Кабель USB 2-10
- подсоединение
 - кабель питания 2-10
- Подсчет количества напечатанных страниц
 - Неизвестный идентификатор задания 9-54
 - Печать отчет учета 9-50
 - Счетчик 2-68
- Подтверждение ориентации 8-22
- Показ сообщ. о парам. бум 8-20
- Показать сообщ. о выкл. 8-11
- Пользовательские настройки бумаги 8-17
- Пользовательский ящик 11-42
 - Отправить 5-60
 - Печать документов 5-58
 - Редактирование и удаление пользовательского ящика 5-56
 - Сохранение документов 5-57, 5-59
 - Удаление документов 5-65
- Помощь в работе 8-22
 - Оч. парам. после нач. раб. 8-22
 - Подтверждение ориентации 8-22
 - Устан. огран. 8-22
- Правила сна 2-49, 8-9
- Правило выключ. 8-10
- Правка адресата
 - Адресная книга 3-33
 - Клавиша набора одним нажатием 3-42
 - Контакт 3-33

- Правовая информация 1-9
- Правовые ограничения на копирование 1-6
- Правовые ограничения на сканирование 1-6
- Предотвр. отражен. света 8-14
- Предотвр. Прост-я
 - По умолчанию 8-29, 8-31
- Предотвращение проступания 6-35
- Приложение 5-12
- Примечание 1-2
- Принтер
 - Возврат каретки 8-38
 - Время ожид. подачи формы 8-38
 - Двусторонняя 8-38
 - Замена A4/Letter 8-38
 - Имя задания 8-39
 - Имя пользователя 8-39
 - Копии 8-38
 - Ориентация 8-38
 - Перевод строки 8-38
 - Прерыватель задания печати 8-40
 - Приор. ун. лотка 8-39
 - Разрешение 8-40
 - Режим подачи бумаги 8-39
 - Эмуляция 8-38
 - A4 по ширине 8-39
 - EcoPrint 8-38
 - KIR 8-40
- Проверка остатка тонера 7-14
- Проверка счетчика 2-68
- Пропустить пустую страницу 6-39
 - По умолчанию 8-30, 8-32
- Простой вход 2-36
- Прям. печать из интернета 8-40

Р

- Разбор по копиям/сдвиг 6-22
 - По умолчанию 8-30
- Разделение файлов 6-49
 - По умолчанию 8-32
- Разрешение 6-49, 8-40, 11-23, 11-24
- Разрешение сканирования 6-49
 - По умолчанию 8-31
- Разъем для подключения к телефонной линии 2-4
- Разъем для подключения к телефонному аппарату 2-4
- Разъем для USB-накопителя 2-2
- Разъем интерфейса USB 2-4
- Разъем сетевого интерфейса 2-4
- Раскладка клавиатуры 8-7
- Расходные материалы
 - Проверка остатка 7-14
- Расширенный WSD 11-43
- Реагирование на сообщения 10-24
- Регистрация быстрой настройки (копия) 8-11
- Регистрация быстрой настройки (отправка из ящика) 8-12
- Регистрация быстрой настройки (отправка) 8-11
- Регистрация быстрой настройки (печать из ящика) 8-12
- Регистрация быстрой настройки (хранение в

ящике) 8-11
Регулировка резкости 8-70
Регулярное обслуживание 10-2
 Замена бункера для отработанного тонера 10-11
 Замена контейнера с тонером 10-6
Режим ожидания 2-48
Режим подачи бумаги 8-39
Режим энергосбережения 2-48
Резкость 6-34
Реквизиты пользователя/Учет заданий
 Неизв. настройки польз. 9-54
Реквизиты пользователя/учет заданий
 Неизвестный идентификатор задания 9-54
 Реквизиты пользователя 9-2
 Учет заданий 9-34
Руководства, поставляемые с аппаратом xxii
Ручка 2-2
Ручные настройки (IPv6) 8-48, 8-50

С

Сенсорная панель 2-14
Сетевой интерфейс 2-8
Сетевой кабель
 Подсоединение 2-9
сетевой кабель 2-8
Сетевые настройки
 Настройки проводной сети 8-49
 Настройки протокола 8-51
 Перезапуск сети 8-56
 Пинг 8-55
 Прокси 8-44
 Bonjour 8-55
 IP-фильтр (IPv4) 8-55
 IP-фильтр (IPv6) 8-55
Сеть
 Подготовка 2-38
Сигн. нижний порог тонера 8-23
Символы 1-2
Система/сеть
 Уровень защиты 8-62
Системное меню 8-2
 Главный экран 2-17
 Дата/время 8-8
 Добавление/Удаление приложения 8-69
 Мастер быстрой установки 2-51
 Метод работы 8-2
 Настройка/обслуживание 8-70
 Настройки безопасности 8-62
 Настройки отображения 8-11
 Настройки устройства 8-7
 Настройки функций 8-28
 Сетевые настройки 8-44
 Уведомление/отчет 8-24
 Учет заданий/Аутентификация 8-69
 Экономия энергии / Таймер 8-8
Скорость копирования 11-23
Скорость печати 11-24
Совместить 6-25
Состояние/отмена задания 7-1

Сохранение документов на съемный модуль памяти USB 5-69
Способ ввода символов 11-10
Способ подключения 2-8
Справка 11-42
Стекло оригинала 2-2
Стирание границы 6-27
Стирание границы (копирование) 8-30
Стирание границы/Полное сканирование (отправить/сохранить) 8-31
Стирание границы/Полное сканирование (факс) 8-31
Стр/мин 11-43
Страница состояния 11-43
Считывание автоп. ориг. 8-28
Считыватель карт 2-7
Съемный носитель USB
 Сохранить 5-69

Т

т/д 11-43
Таймер выключ. 2-50, 8-9
Таймер мал. мощ. 8-8
Таймер режима ожидания 8-8
Таймер сброса панели 8-8
Тема/Текст сообщения 6-50
Тема/текст сообщения
 По умолчанию 8-32
Технические характеристики
 Аппарат 11-21
 Устройство ручного сшивания 11-27
Тип доп. клавиатуры 8-7

У

Уведомл. о заверш. здн. 6-37
Уведомление о состоянии устройства 8-26
 Предупреждение Низкий уровень тонера 8-26
Уведомление/отчет 8-24
 Настройки истории 8-27
 Отчет о печати/список 8-24
 Отчет о факсимильной связи 8-27
 Пар-ры отчета о результ. 8-26
 Уведомление о состоянии устройства 8-26
Увеличенное отображение 2-34
Удаление конфид. данных 8-67
Удаление цвета 6-36
Удаленная операция 10-22
Удаленная печать 8-40
Удалить историю адресатов 8-33
Удалить после передачи 6-52
Удалить после печати 6-52
Удлинитель лотка 2-5
Указания по загрузке бумаги 3-3
Универсальная печать 4-19
Универсальный лоток 2-5, 11-43
 Размер бумаги и тип носителя 3-16
Управление 9-1
Управление регистрацией пользователей
 Выход из системы 2-36

Управление режимом питания 1-11
Управление реквизитами пользователей 9-2
 Аутентификация по ПИН-коду 9-32
 Включение управления реквизитами пользователей 9-4
 Добавление пользователя 9-7
 Драйвер факса 9-16
 Изменение свойств пользователей 9-10
 Локальная аутентификация 9-17
 Настр. автор. польз. Гость 9-22
 Настр. политики паролей 9-6
 Настройки блокировки учетной записи пользователя 9-5
 Настройки групповой авторизации 9-20
 Настройки простого логина 9-27
 Настройки сервера 9-18
 Настройки смарт-карты 9-30
 Общие сведения об управлении реквизитами пользователей 9-2
 Печать 9-12
 Получение свойств пользователя сети 9-25
 TWAIN 9-14
 WIA 9-15
Уровень защиты 8-62
Уровень сна 2-49, 8-9
 Быстрое возобновление 8-9
 Энергосбережение 8-9
Уровень энергосбережения 2-50, 8-10
Условные обозначения в данном руководстве xxv
Условные обозначения по технике безопасности в данном руководстве 1-2
Устан. огран. 8-22
Установка
 Программное обеспечение 2-54
 Macintosh 2-61
 Windows 2-55
Установка даты и времени 2-37
Устранение неисправностей 10-14
Устранение сбоев в работе 10-14
Устройство ручного шивания 2-7, 11-7
Учет заданий 9-34
 Включение учета заданий 9-36
 Вход в систему 9-51
 Выход из системы 9-51
 Добавление учетной записи 9-37
 Драйвер факса 9-44
 Общие сведения об учете заданий 9-34
 Ограничение использования аппарата 9-38
 Печать 9-41
 Печать отчета учета 9-50
 Подсчет количества напечатанных страниц 9-48
 Предел счетчика по умолч. 9-46
 Примен. огран. 9-52
 Редактирование учетной записи 9-39
 Счетчик копий/распечаток 9-53
 Удаление учетной записи 9-40
 TWAIN 9-42
 WIA 9-43

Ф
Файл
 Разделение 6-49
 Формат 6-42
 PDF 6-44
Факс 8-26
Факс-серв 8-60
Фиксирующий рычаг контейнера с тонером 2-6
Формат даты 8-8
Формат для передачи 6-41
Формат оригинала 6-17
Формат получателя 8-26
Формат сохранения 6-53
Формат файла 6-42
 По умолч 8-32
Функции доступности 2-34
Функция автоматической двусторонней печати 1-11
Функция управления энергосбережением 1-11

Х
Характеристики 11-21
 Автоподатчик оригиналов 11-26
 Податчик бумаги (на 500листов) (дополнительно) 11-26
 Функции копирования 11-23
 Функции сканера 11-25

Ц
Цвет
 Цветовой баланс 6-34
Цветовой баланс 6-34
Цифров. подпись по эл.почте 6-51
Цифровая клавиатура 8-7

Ч
Часовой пояс 8-8

Ш
Шлюз по умол. 11-43
Шлюз по умолчанию
 Параметры 8-47, 8-49

Щ
Щелевое стекло 2-2

Э
Экономия ресурсов— бумага 1-11
Экономия энергии / Таймер 8-8
 Авт. сброс панели 8-8
 Настройки нед. таймера 8-9
 Правила сна 8-9
 Правило выключ. 8-10
 Тайм. реж. ожид. 8-8
 Тайм-аут пинга 8-10
 Таймер выключ. 8-9
 Таймер мал. мощ. 8-8
 Таймер сброса панели 8-8

- Уровень сна [8-9](#)
 - Уровень энергосбережения [8-10](#)
 - Экран по умолч. [8-11](#)
 - Экран справки [2-33](#)
 - Электронная почта
 - POP3 [8-35](#)
 - SMTP (передача эл.почты) [8-35](#)
 - Эмуляция [11-43](#)
 - Выбор [8-38](#)
 - Этикетки [11-18](#)
- Я**
- Язык / Система единиц [8-7](#)
 - Яркость экрана [8-11](#)
 - Ярлыки [5-15](#)
 - Добавление [5-15](#)
 - Редактирование и удаление ярлыков [5-16](#)
 - Ящик документов
 - Основные операции [5-48](#)
 - Пользовательский ящик [5-47](#)
 - Что такое ящик документов? [5-47](#)
 - Ящик заданий [4-20, 5-48](#)
 - Ящик заданий [11-43](#)
 - Задание ящика заданий с компьютера и сохранение задания [4-20](#)
 - Задержка здн. быстр. коп. [8-41](#)
 - Удаление сохр. задания [8-41](#)
 - Ящик быстрого копирования [4-25](#)
 - Ящик конфиденциальной печати [4-21](#)
 - Ящик проверки и уточнения [4-27](#)
 - Ящик сохраненных заданий [4-23](#)
- А**
- A4 по ширине [8-39](#)
 - AirPrint [4-19](#)
 - Apple Talk [11-43](#)
 - Auto-IP
 - Настройки [8-47, 8-49](#)
- В**
- Bonjour [11-43](#)
 - Параметры [8-55](#)
- С**
- Command Center RX [2-72](#)
- Д**
- DHCP [11-43](#)
 - Настройки [8-47, 8-49](#)
 - DHCP (IPv6) [11-43](#)
 - Настройки [8-48, 8-50](#)
 - DNS через TLS [8-47, 8-48, 8-49, 8-50](#)
- Е**
- E [8-26](#)
 - EcoPrint [6-33, 11-42](#)
 - По умолчанию [8-30](#)
 - Принтер [8-38](#)
 - E-mail/Папка [8-26](#)
 - Energy Star (ENERGY STAR?) Программа [1-12](#)
 - Enhanced VNC over SSL
 - Настройки протокола [8-54](#)
 - Enhanced WSD
 - Параметры протокола [8-53](#)
 - TWAIN/WIA [8-43](#)
 - Enhanced WSD over SSL
 - TWAIN/WIA [8-43](#)
 - Enhanced WSD over TLS
 - Параметры протокола [8-53](#)
 - eSCL
 - Параметры протокола [8-53](#)
 - eSCL через SSL
 - Параметры протокола [8-54](#)
- F**
- FTP [11-43](#)
 - FTP Клиент (передача)
 - Параметры протокола [8-35, 8-51](#)
 - FTP Сервер (прием)
 - Настройки протокола [8-51](#)
 - FTP-передача с шифрованием [6-50](#)
- Н**
- HTTP
 - Настройки протокола [8-53](#)
 - HTTPS
 - Настройки протокола [8-53](#)
- I**
- IP-адрес [11-44](#)
 - Настройки [8-47](#)
 - Параметры [8-49](#)
 - IP-фильтр (IPv4)
 - Настройки [8-55](#)
 - IP-фильтр (IPv6)
 - Настройки [8-55](#)
 - IPP [11-44](#)
 - Настройки протокола [8-52](#)
 - IPP через SSL
 - Параметры протокола [8-52](#)
 - IPSec [8-56](#)
- K**
- Knopflerfish License [1-10](#)
 - KPDL [11-44](#)
- L**
- LDAP
 - Настройки протокола [8-53](#)
 - LPD
 - Параметры протокола [8-52](#)
- M**
- Monotype Imaging License Agreement [1-10](#)
 - Mopria [4-19](#)

N

- NetBEUI 11-44
 - Параметры протокола 8-51
- NetWare
 - Параметры 8-59

P

- PDF/A 11-44
- POP3 11-44
- PostScript 11-44

R

- RA (Stateless) 11-44
 - Параметры 8-48, 8-50
- RAM-диск 11-44
- Raw
 - Параметры протокола 8-52

S

- Scan to Folder Setup Tool for SMB (Инструмент настройки сканирования в папку для SMB) 3-28
- SMB Клиент (передача)
 - Параметры протокола 8-35, 8-51
- SMTP 11-44
- SNMPv1/v2c
 - Параметры протокола 8-53
- SNMPv3
 - Настройки протокола 8-53
- SSD 11-5

T

- TCP/IP 11-45
 - Настройки 8-47, 8-49
- TCP/IP (IPv4)
 - Настройки 2-38, 8-47, 8-49
- TCP/IP (IPv6) 11-43
 - Настройки 8-48, 8-50
- Thin Print через TLS
 - Параметры протокола 8-52
- ThinPrint
 - Параметры протокола 8-52
- Trusted Platform Module 11-7
- TWAIN 11-45
 - установка драйвера TWAIN 2-65

U

- USB 11-45
- USB-накопитель
 - Извлечь 5-70
 - Печать 5-67

V

- VNC (RFB)
 - Настройки протокола 8-54
- VNC (RFB) over TLS
 - Настройки протокола 8-54

W

- WIA 11-45
 - установка драйвера WIA 2-67
- Wi-Fi
 - Настройки 2-40, 8-45
- Wi-Fi Direct
 - Настройки 2-46, 8-44
 - Печать 4-19
- WSD печать
 - Параметры протокола 8-36, 8-51
- WSD Сканирование 5-31
 - Параметры протокола 8-36, 8-51

X

- XPS, вписать в страницу 6-54
 - По умолчанию 8-30

**QUALITY
CERTIFICATE**

This machine has passed
all quality controls and
final inspection.

KYOCERA Document Solutions America, Inc.
Headquarters
225 Sand Road, Fairfield, New Jersey 07004-0008, U.S.A.
Phone: +1-973-808-8444
Fax: +1-973-882-6000

Latin America
8240 NW 52nd Terrace, Suite 301
Miami, Florida 33166, U.S.A.
Phone: +1-305-421-6640

**KYOCERA Document Solutions
Canada, Ltd.**
6120 Kestrel Rd., Mississauga, ON L5T 1S8, Canada
Phone: +1-905-670-4425
Fax: +1-905-670-8116

**KYOCERA Document Solutions
Mexico, S.A. de C.V.**
Calle Arquimedes No. 130, 4 Piso, Colonia Polanco
Chapultepec, Delegacion Miguel Hidalgo, Ciudad de
Mexico, C.P.11560, Mexico
Phone: +52-555-383-2741
Fax: +52-555-383-7804

**KYOCERA Document Solutions
Brazil, Ltda.**
Al. Mamoré, 503, 4º andar, salas 41, 42 e 43, do Ed. Icon
Alphaville, Alphaville, Barueri, SP, CEP 06454-040, Brazil
Phone: +55-11-2424-5353
Fax: +55-11-2424-5304

**KYOCERA Document Solutions
Chile SpA**
Andrés Bello 2299, Providencia Santiago,
Region Metropolitana, Chile
Phone: +56-2-2670-1900
Fax: +56-2-2350-7150

**KYOCERA Document Solutions
Australia Pty. Ltd.**
Level 3, Quarter One, 1 Epping Road, North Ryde NSW
2113, Australia
Phone: +61-2-9888-9999
Fax: +61-2-9888-9588

**KYOCERA Document Solutions
New Zealand Ltd.**
Ground Floor. 19 Byron Avenue, Takapuna, Auckland,
New Zealand
Phone: +64-9-415-4517
Fax: +64-9-415-4597

KYOCERA Document Solutions Asia Limited
13/F., Mita Centre, 552-566, Castle Peak Road, Tsuen
Wan, New Territories, Hong Kong, China
Phone: +852-2496-5678
Fax: +852-2610-2063

**KYOCERA Document Solutions
(China) Corporation**
8F, No. 288 Nanjing Road West, Huangpu District,
Shanghai, 200003, China
Phone: +86-21-5301-1777
Fax: +86-21-5302-8300

**KYOCERA Document Solutions
Europe B.V.**

Bloemlaan 4, 2132 NP Hoofddorp, The Netherlands
Phone: +31(0)20-654-0000
Fax: +31(0)20-653-1256

**KYOCERA Document Solutions
Nederland B.V.**

Beechavenue 25, 1119 RA Schiphol-Rijk, The Netherlands
Phone: +31-20-5877200
Fax: +31-20-5877260

**KYOCERA Document Solutions
(U.K.) Limited**

Eldon Court 75-77 London Road, Reading, Berkshire RG1
5BS, United Kingdom
Phone: +44-118-931-1500
Fax: +44-118-931-1108

**KYOCERA Document Solutions
Italia S.p.A.**

Via Monfalcone 15, 20132, Milano, Italy
Phone: +39-02-921791
Fax: +39-02-92179-600

**KYOCERA Document Solutions
Belgium N.V.**

Sint-Martinusweg 199-201 1930 Zaventem, Belgium
Phone: +32-2-7209270
Fax: +32-2-7208748

**KYOCERA Document Solutions
France S.A.S.**

Espace Technologique de Saint-Aubin, Route de l'Orme,
91190 Gif-sur-Yvette, France
Phone: +33-1-69852600
Fax: +33-1-69853409

**KYOCERA Document Solutions
Espana, S.A.**

Calle Manacor, 2, Las Rozas, Madrid, 28290 Las Rozas
de Madrid, Madrid, Spain
Phone: +34-91-6318392
Fax: +34-91-6318219

**KYOCERA Document Solutions
Finland Oy**

Plaza Business Park Pilke, Äyritie 16, Vantaa, Finland
Phone: +358-9-47805200
Fax: +358-9-47805212

**KYOCERA Document Solutions
Europe B.V. Amsterdam (NL) Zürich Branch**

Hohlstrasse 614, 8048 Zürich, Switzerland
Phone: +41-44-9084949
Fax: +41-44-9084950

**KYOCERA Bilgitas Document Solutions
Turkey A.S.**

Altunizade Mah. Prof. Fahrettin Kerim Gökay Cad. No:45
34662 ÜSKÜDAR İSTANBUL TURKEY
Phone: +90-216-339-0020
Fax: +90-216-339-0070

г. Москва, ул. Дорогобужская, д. 14 стр. 12. оф. 214
тел: +8-495-226-2612
<https://ladrm.ru/>

**KYOCERA Document Solutions
Deutschland GmbH**

Otto-Hahn-Strasse 12, 40670 Meerbusch, Germany
Phone: +49-2159-9180
Fax: +49-2159-918100

**KYOCERA Document Solutions
Austria GmbH**

Wienerbergstraße 11, Turm A, 18. OG, 1100 Wien, Austria
Phone: +43-1-863380
Fax: +43-1-86338-400

**KYOCERA Document Solutions
Nordic AB**

Borgarfjordsgatan 11, 164 40 Kista, Sweden
Phone: +46-8-546-550-00
Fax: +46-8-546-550-10

**KYOCERA Document Solutions
Norge Nuf**

Olaf Helsetsv. 6, 0619 Oslo, Norway
Phone: +47-22-62-73-00
Fax: +47-22-62-72-00

**KYOCERA Document Solutions
Danmark A/S**

Ejby Industrivej 60, DK-2600 Glostrup, Denmark
Phone: +45-70223880
Fax: +45-45765850

**KYOCERA Document Solutions
Portugal Lda.**

Rua do Centro Cultural, 41 (Alvalade) 1700-249 Lisboa,
Portugal
Phone: +351-21-843-6780
Fax: +351-21-849-3312

**KYOCERA Document Solutions
South Africa (Pty) Ltd.**

KYOCERA House, Hertford Office Park, 90 Bekker Road
(Cnr. Allandale), Midrand, South Africa
Phone: +27-11-540-2600
Fax: +27-11-466-3050

**KYOCERA Document Solutions
Russia LLC**

Building 2, 51/4, Schepkina St., 129110, Moscow, Russia
Phone: +7(495)741-0004
Fax: +7(495)741-0018

KYOCERA Document Solutions Middle East

Dubai Internet City, Bldg. 17,
Office 157 P.O. Box 500817, Dubai, United Arab Emirates
Phone: +971-4-4330412

**KYOCERA Document Solutions
Czech, s.r.o.**

Harfa Office Park, Českomoravská 2420/15, Praha 9
Czech Republic
Phone: +420-222-562-246

KYOCERA Document Solutions Inc.

1-2-28 Tamatsukuri Chuo-ku Osaka 540-8585 Japan
Phone: +81-6-6764-3555
<https://www.kyoceradocumentsolutions.com>

